

## Техническое описание

# Паяные пластинчатые теплообменники XB 51L и XB 51H

## Малая серия

### Описание и область применения



Паяные теплообменники серии XB 51 применяются в системах отопления, горячего водоснабжения, холодоснабжения для вентиляционных установок и кондиционеров. Паяные пластинчатые теплообменники изготавливаются из пластин разного типоразмера. В теплообменнике за счет разной конфигурации высокой турбулентности потока обеспечивается принцип самоочистки. Количество пластин зависит от требуемой теплопроизводительности, диапазона температур и допустимого перепада давлений и определяется в соответствии с программой по подбору теплообменников (HEX).

Теплообменник сертифицирован:

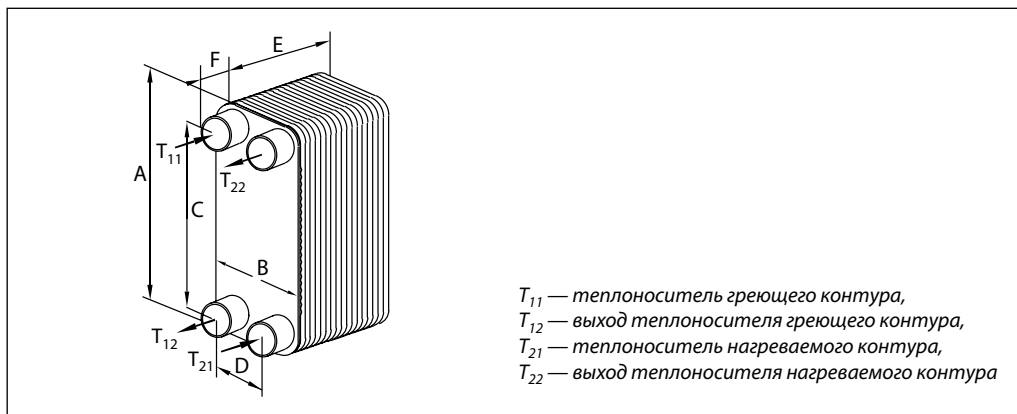
- ГОСТ (Россия);
- (PED) 97/23 (Европейский Союз);
- сертификаты ISO 9001 и ISO 14001;
- SVGW (Швейцария);
- VA (Дания);
- разрешение Ростехнадзора.

### Технические характеристики

Условное давление $P_y$ , бар	25
Максимальная рабочая температура, °C	180
Минимальная рабочая температура <sup>1)</sup> , °C	-10
Среда	Вода/гликолевый раствор с концентрацией до 50%
Объем одного канала, л	0,210
Площадь поверхности теплообмена одной пластины, м <sup>2</sup>	0,081
Тип присоединения	Наружная трубная резьба по ISO 228/1
Размер присоединения	G 2 A
Материал пластин	Нержавеющая сталь EN 1.4404
Материал припоя	Медь

<sup>1)</sup> При температуре теплоносителя ниже 2 °C должна быть использована гликолево-водная смесь.

Номенклатура и кодовые номера для заказа теплообменников XB 51L и 51H


**Паяный теплообменник XB 51L**

Кодовый номер	Кол-во пластин, шт.	Габаритные размеры, мм						Площадь теплообмена, м <sup>2</sup>	Масса нетто, кг
		A	B	C	D	E	F		
004B1194	30	462	253	380	170	85	50	2,94	19,4
004B1195	36	462	253	380	170	100,6	50	3,57	22,6
004B1196	40	462	253	380	170	111	50	3,99	24,4
004B1197	50	462	253	380	170	137	50	5,04	29
004B1198	60	462	253	380	170	163	50	6,09	33,6
004B1199	70	462	253	380	170	189	50	9,24	38,2
004B1200	80	462	253	380	170	215	50	8,19	42,8
004B1201	90	462	253	380	170	241	50	9,24	47,4
004B1202	100	462	253	380	170	267	50	10,29	52
004B1203	110	462	253	380	170	293	50	11,34	56,6
004B1204	120	462	253	380	170	319	50	12,39	61,2

**Паяный теплообменник XB 51H**

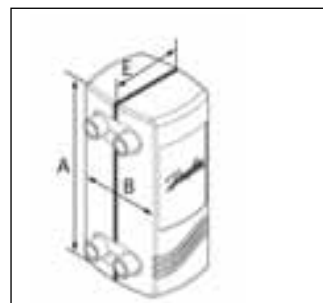
Кодовый номер	Кол-во пластин, шт.	Габаритные размеры, мм						Площадь теплообмена, м <sup>2</sup>	Масса нетто, кг
		A	B	C	D	E	F		
004B1815	30	462	253	380	170	85	50	2,94	19,4
004B1818	36	462	253	380	170	100,6	50	3,57	22,6
004B1820	40	462	253	380	170	111	50	3,99	24,4
004B1825	50	462	253	380	170	137	50	5,04	29
004B1830	60	462	253	380	170	163	50	6,09	33,6
004B1835	70	462	253	380	170	189	50	9,24	38,2
004B1840	80	462	253	380	170	215	50	8,19	42,8
004B1845	90	462	253	380	170	241	50	9,24	47,4
004B1850	100	462	253	380	170	267	50	10,29	52
004B1855	110	462	253	380	170	293	50	11,34	56,6
004B1860	120	462	253	380	170	319	50	12,39	61,2

## Дополнительные принадлежности для теплообменников серии XB 51

## Теплоизоляция и кодовые номера для заказа теплообменников серии XB 51

Серия	Размеры	Кодовый номер
A, мм	328	
B, мм	158	
Кол-во пластин	E, мм	
30	177	004B1924
36		
40		
50	237	004B1935
60		
70		
80	317	004B1950
90		
100		
110	371	004B2180
120		

Габаритные размеры теплообменника с теплоизоляцией



Тип теплоизоляции: PU (полиуретан)

Характеристика теплоизоляции	
Теплопроводность $\lambda$ , Вт/мК	0,027
Максимальная температура, °C:	
• постоянная	130
• кратковременная	160
Толщина стенок, мм	20

## Монтажный кронштейн для теплообменников серии XB 51

Эскиз	Кодовый номер
	004B2923

## Присоединительные фитинги для паяных пластинчатых теплообменников серии XB 51

Эскиз	Описание <sup>1)</sup>	Размер присоединений <sup>2)</sup>	Кодовый номер	Размеры, мм		
				a	b	под сантехнический ключ
	Присоединительные фитинги под пайку	G2 A /28 мм	004B2910	32	45	65
		G2 A /35 мм	004B2911	39	45	65
		G2 A /42 мм	004B2912	51	45	65
	Присоединительные фитинги под сварку	G2 A /Д <sub>y</sub> 32 мм	004B2907	42,4	45	65
		G2 A /Д <sub>y</sub> 40 мм	004B2908	48,5	45	65
		G2 A /Д <sub>y</sub> 50 мм	004B2909	58	43	65

<sup>1)</sup> В комплект поставки входят 2 присоединительных фитинга с прокладками.

<sup>2)</sup> Размер присоединений определяется следующим образом, например: G 1 / Д<sub>y</sub> 15 мм (G 1 — накидная гайка для присоединения к патрубку теплообменника; Д<sub>y</sub> 15 мм — условный диаметр присоединяемого трубопровода).

**Монтаж**

Теплообменник устанавливается на монтажные кронштейны и крепится к полу или к раме теплового пункта в вертикальном положении.

Для удобства монтажа и эксплуатации вокруг теплообменников, необходимо предусмотреть свободное пространство в соответствии с требованиями нормативных документов и правилами проектирования.

Все трубопроводы, подходящие к теплообменнику, рекомендуется оснастить запорными клапанами так, чтобы можно было отключить теплообменник для обслуживания. Трубы должны быть зафиксированы неподвижными опорами для предотвращения передачи изгибающих напряжений на патрубки теплообменников. Для уменьшения тепловпотерь необходимо предусмотреть теплоизоляцию.