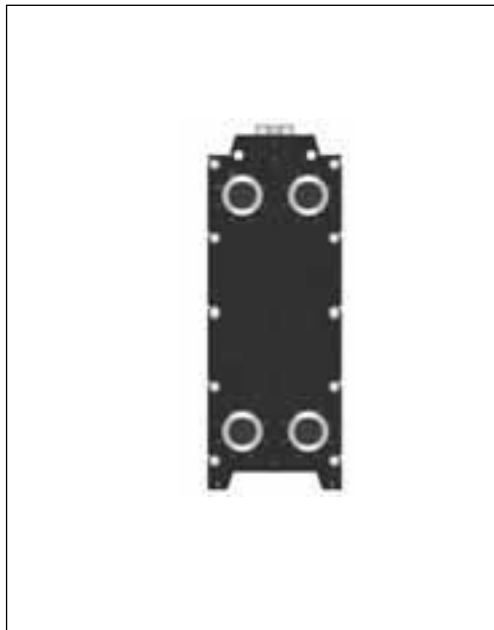


Техническое описание

Разборные пластинчатые теплообменники XGC-X026

Описание и область применения



Разборный теплообменник XGC-X026 применяется в системах отопления, горячего водоснабжения, холодоснабжения для вентиляционных установок и кондиционеров, а также для пара.

В стандартных теплообменниках используются пластины одного типа Н или L. Возможно нестандартное исполнение теплообменников, которые изготавливаются по запросу. Количество пластин зависит от требуемой теплопроизводительности, температурного напора и допустимого перепада давлений. Теплообменник устанавливается на ровном полу без специального фундамента и может разбираться для очистки и модернизации.

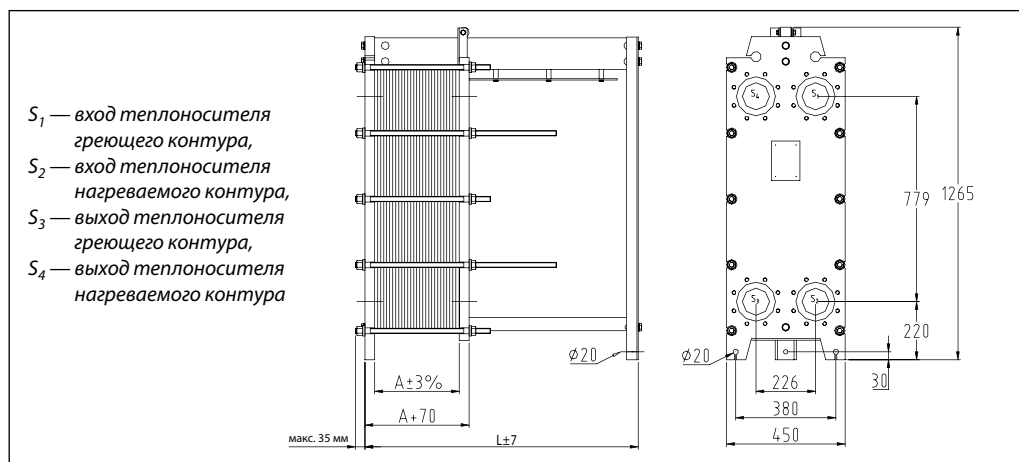
Теплообменник сертифицирован:

- ГОСТ (Россия);
- (PED) 97/23 (Европейский Союз);
- сертификаты ISO 9001 и ISO 14001;
- разрешение Ростехнадзора;
- санитарно-эпидемиологическое заключение.

Технические характеристики

Условное давление P_y , бар	16
Максимальная рабочая температура, °C	150
Минимальная рабочая температура, °C	-10
Среда	Вода/гликолевый раствор с концентрацией до 50%, пар
Площадь поверхности теплообмена одной пластины, м ²	0,26
Тип присоединения	Фланцевое
Тип подключения	Диагональный
Размер присоединения	Д _y 100
Материал пластин	Нержавеющая сталь AISI 316 / EN 1.4401
Толщина пластины, мм	0,5
Материал уплотнений	EPDM, клипсовые
Стяжные болты	M20
Количество стяжных болтов	10

Габаритные размеры
и кодовые номера для
заказа теплообменников
серии XGC-X026

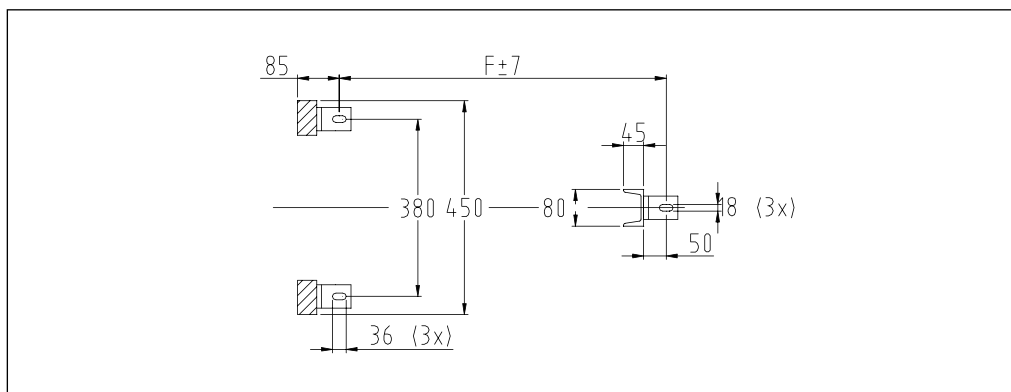


Теплообменник XGC-X026H

Кодовый номер	Кол-во пластин, шт.	Габаритные размеры, мм			Площадь теплообмена, м ²	Масса нетто, кг
		A	F	L _{макс.}		
004B3726	19	72	606	641	4,59	287
004B3727	29	110	606	641	7,29	303
004B3728	39	148	606	641	9,99	317
004B3729	49	186	606	641	12,69	339
004B3731	59	224	606	641	15,39	345
004B3732	69	262	1006	1041	18,09	370
004B3733	79	300	1006	1041	20,79	384
004B3734	89	338	1006	1041	23,49	397
004B3736	99	376	1006	1041	26,19	411
004B3737	109	414	1006	1041	28,89	426
004B3738	119	452	1006	1041	31,59	440
004B3739	129	490	1356	1391	34,29	457
004B3740	139	528	1356	1391	36,99	471
004B3741	149	566	1356	1391	39,69	489
004B3742	159	604	1356	1391	42,39	503
004B3743	169	642	1556	1591	45,09	516
004B3744	179	680	1556	1591	47,79	530
004B3745	189	718	1556	1591	50,49	547
004B3746	199	756	1556	1591	53,19	561

Теплообменник XGC-X026L

Кодовый номер	Кол-во пластин, шт.	Габаритные размеры, мм			Площадь теплообмена, м ²	Масса нетто, кг
		A	F	L _{макс.}		
004B2264	19	72	606	641	4,59	287
004B2265	29	110	606	641	7,29	303
004B2266	39	148	606	641	9,99	317
004B2267	49	186	606	641	12,69	339
004B2268	59	224	606	641	15,39	345
004B2269	69	262	1006	1041	18,09	370
004B2326	79	300	1006	1041	20,79	384
004B2327	89	338	1006	1041	23,49	397
004B2328	99	376	1006	1041	26,19	411
004B2329	109	414	1006	1041	28,89	426
004B2330	119	452	1006	1041	31,59	440
004B2331	129	490	1356	1391	34,29	457
004B2332	139	528	1356	1391	36,99	471
004B2333	149	566	1356	1391	39,69	489
004B2334	159	604	1556	1391	42,39	503
004B2335	169	642	1556	1591	45,09	516
004B2336	179	680	1556	1591	47,79	530
004B2337	189	718	1556	1591	50,49	547
004B2338	199	756	1556	1591	53,19	561

Монтажные размеры теплообменников серии XGC-X026


Для крепления к полу используется кронштейн размерами L80 x 40 x 12 мм (поставляется в комплекте).

Дополнительные принадлежности для теплообменников серии XGC-X026

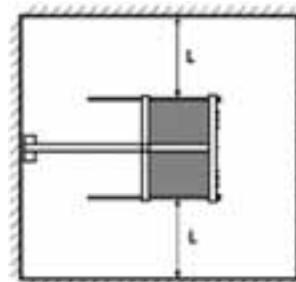
Тип теплообменника	Кодовый номер			
	уплотнений проходных, клипсовых	начального уплотнения	конечной пластины	пластин проходных
XGC-X026 с диагональным присоединением	200010262140 Channel — A	200000262142	600002620052100 — тип L	600002620052115 — тип L
	200010262141 Channel — B		600002620051100 — тип H	600002620051115 — тип H

Теплоизоляция заказывается дополнительно. Для подбора следует обращаться в компанию «Данфосс».

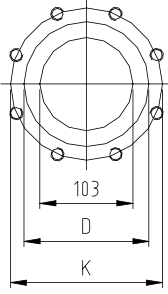
Монтаж

Теплообменник устанавливается на монтажные кронштейны и крепится к полу или к раме теплового пункта в вертикальном положении. Для удобства монтажа и эксплуатации вокруг теплообменника необходимо предусмотреть свободное пространство в соответствии с требованиями нормативных документов и правилами проектирования. Для данного типа теплообменника рекомендуется предусмотреть минимальное свободное пространство, равное $L = 600$ мм с каждой стороны. Все трубопроводы, подходящие к теплообменнику, рекомендуется оснастить запорными клапанами так, чтобы можно было отключить теплообменник для обслуживания.

Трубы должны быть зафиксированы неподвижными опорами для предотвращения передачи изгибающих напряжений на патрубки теплообменников. Для уменьшения теплопотерь необходимо предусмотреть теплоизоляцию.



Присоединительные
размеры для фланца



Стандарт присоединения	D	K	Тип резьбы	Кол-во стяжных болтов, шт.
DIN*	148	180	M16 x 25	8

* DIN 2501 PN 16.

Фланец поставляется в комплекте.