

## Техническое описание

# Разборные пластинчатые теплообменники XG 31H и XG 31L

### Описание и область применения



Разборные теплообменники серии XG 31 применяются в системах отопления, горячего водоснабжения, холодоснабжения для вентиляционных установок и кондиционеров. Количество пластин в теплообменниках зависит от требуемой теплопроизводительности, диапазона температур и допустимого перепада давлений. Теплообменники устанавливаются на ровном полу без специального фундамента и могут разбираться для очистки и модернизации.

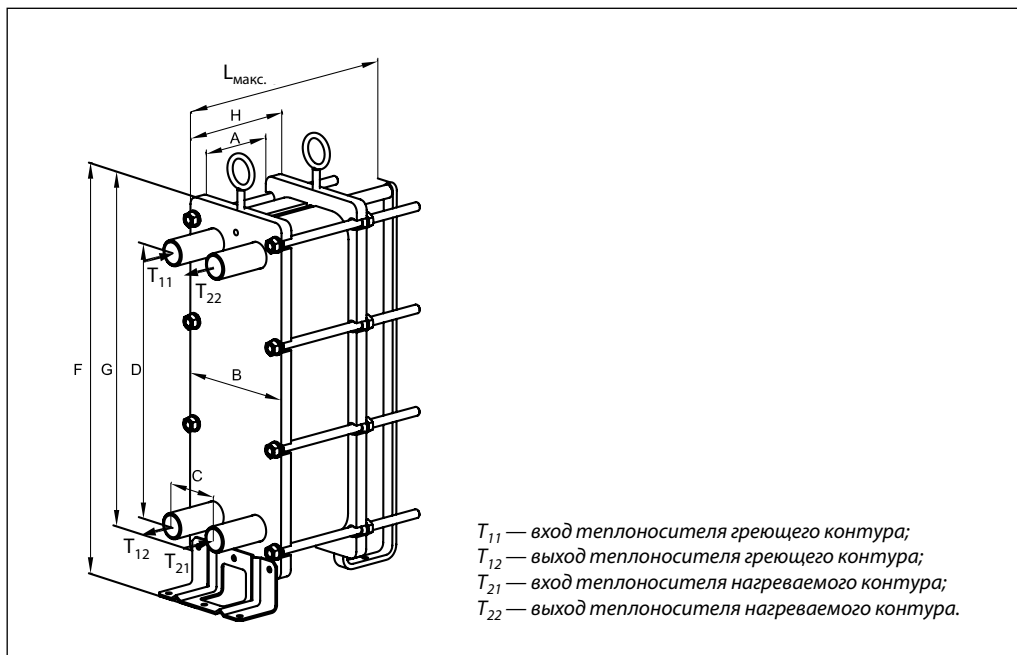
Теплообменники сертифицированы:

- ГОСТ (Россия);
- (PED) 97/23 (Европейский Союз);
- сертификаты ISO 9001 и ISO 14001;
- разрешение Ростехнадзора.

### Технические характеристики

Условное давление $P_y$ , бар	16
Максимальная рабочая температура, °C	150
Минимальная рабочая температура <sup>1)</sup> , °C	-10
Среда	Вода/гликолевый раствор с концентрацией до 50%
Объем одного канала, л	0,370
Площадь поверхности теплообмена одной пластины, м <sup>2</sup>	0,141
Тип присоединения	Фланцевое $P_y$ по EN 1092
Размер присоединения	$D_y$ 65
Материал пластин	Нержавеющая сталь EN 1.4404/EN 1.4301
Материал уплотнений	EPDM

<sup>1)</sup> При температуре теплоносителя ниже 2 °C должна быть использована гликолево-водная смесь.

**Габаритные размеры  
и кодовые номера для  
заказа теплообменника  
серии XG 31**

**Теплообменник XG 31H**

Кодовый номер	Кол-во пластин, шт.	Габаритные размеры, мм										Площадь теплообмена, м <sup>2</sup>	Масса нетто, кг
		A	B	C	D	E	G	H	F	J <sup>1)</sup>	L <sub>макс.</sub>		
004B1389	10	29,5	360	150	665	205	910	89,5	965	150/50	300	1,13	182,2
004B1390	20	59	360	150	665	205	910	119	965	150/50	300	2,54	194,4
004B1391	30	88,5	360	150	665	205	910	148,5	965	150/50	300	3,95	206,6
004B1392	40	118	360	150	665	205	910	178	965	150/50	300	5,36	218,8
004B1393	50	147,5	360	150	665	205	910	207,5	965	150/50	300	6,77	231
004B1394	60	177	360	150	665	205	910	237	965	150/50	450	8,18	243,2
004B1395	70	206,5	360	150	665	205	910	266,5	965	150/50	450	9,6	255,4
004B1396	80	236	360	150	665	205	910	296	965	150/50	450	11	267,6
004B1397	90	265,5	360	150	665	205	910	325,5	965	150/50	450	12,4	279,8
004B1398	100	295	360	150	665	205	910	355	965	150/50	600	13,82	292
004B1399	110	324,5	360	150	665	205	910	384,5	965	150/50	600	15,23	304,2
004B1400	120	354	360	150	665	205	910	414	965	150/50	600	16,64	316,4
004B1401	130	383,5	360	150	665	205	910	443,5	965	150/50	750	18	328,6
004B1402	140	413	360	150	665	205	910	473	965	150/50	750	19,46	340,8

<sup>1)</sup> Длина патрубков без фланцев.

**Габаритные размеры и кодовые номера для заказа теплообменников серии XG 31**  
(продолжение)

**Теплообменник XG 31L**

Кодовый номер	Кол-во пластин, шт.	Габаритные размеры, мм										Площадь теплообмена, м <sup>2</sup>	Масса нетто, кг
		A	B	C	D	E	G	H	F	J <sup>1)</sup>	L <sub>макс.</sub>		
004B1375	10	29,5	360	150	665	205	910	89,5	965	150/50	300	1,13	182,2
004B1376	20	59	360	150	665	205	910	119	965	150/50	300	2,54	194,4
004B1377	30	88,5	360	150	665	205	910	148,5	965	150/50	300	3,95	206,6
004B1378	40	118	360	150	665	205	910	178	965	150/50	300	5,36	218,8
004B1379	50	147,5	360	150	665	205	910	207,5	965	150/50	300	6,77	231
004B1380	60	177	360	150	665	205	910	237	965	150/50	450	8,18	243,2
004B1381	70	206,5	360	150	665	205	910	266,5	965	150/50	450	9,6	255,4
004B1382	80	236	360	150	665	205	910	296	965	150/50	450	11	267,6
004B1383	90	265,5	360	150	665	205	910	325,5	965	150/50	450	12,4	279,8
004B1384	100	295	360	150	665	205	910	355	965	150/50	600	13,82	292
004B1385	110	324,5	360	150	665	205	910	384,5	965	150/50	600	15,23	304,2
004B1386	120	354	360	150	665	205	910	414	965	150/50	600	16,64	316,4
004B1387	130	383,5	360	150	665	205	910	443,5	965	150/50	750	18	328,6
004B1388	140	413	360	150	665	205	910	473	965	150/50	750	19,46	340,8

<sup>1)</sup> Длина патрубков без фланцев.

**Дополнительные принадлежности для теплообменника серии XG 31**

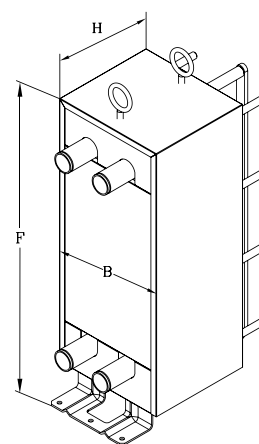
Тип теплообменника	Кодовый номер комплекта пластин			
	уплотнений <sup>1)</sup> (10 шт.)	пластин (10 шт.)	для одноходового теплообменника <sup>2)</sup>	для двухходового теплообменника <sup>3)</sup>
XG 31H	004B1367	004B1370	004B1404	004B1407
XG 31L		004B1368	004B1403	004B1406

<sup>1)</sup> Уплотнения для теплообменника серии XG 31 имеют клипсовое соединение.

<sup>2)</sup> Комплект состоит из первой и последней пластин, включая уплотнения для них.

<sup>3)</sup> Комплект состоит из первой, последней и разделительной пластины. Последняя пластина разделяет первую и вторую ступени теплообменника. Также в комплект входят уплотнения.

Серия	Размер	Кодовый номер
F, мм	980	
B, мм	420	
Кол-во пластин	H, мм	H, мм
8	—	—
10	203	004B1361
20		
30		
40	285	004B1362
50		
60		
70	368	004B1363
80		
90		
100	450	004B1365
110		
120		
130	505	004B1366
140		
150		
160	—	—
180	—	—
200	—	—

*Габаритные размеры теплообменника с теплоизоляцией*

**Тип теплоизоляции: облицовка из металлических листов и минеральной ваты с добавлением полиэстера**

Характеристика теплоизоляции	
Теплопроводность λ, Вт/мК	0,042
Максимальная температура, °C:	
• постоянная	150
• кратковременная	180
Толщина стенок, мм	30

**Монтажные размеры теплообменника серии XG 31H**


Кол-во пластин, шт.	Габаритные размеры, мм			
	A	B	C	D
10	360	234	20	545
20				545
30				545
40				545
50				545
60				692
70				692
80				692
90				692
100				842
110				842
120				992
140				992

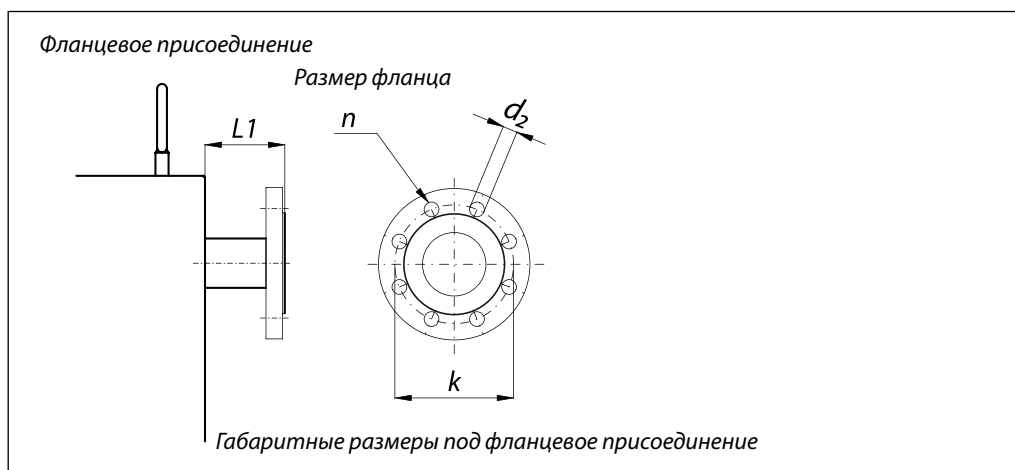
**Монтаж**

Теплообменник устанавливается на монтажные кронштейны и крепится к полу или к раме теплового пункта в вертикальном положении.

Для удобства монтажа и эксплуатации вокруг теплообменников необходимо предусмотреть свободное пространство в соответствии с требованиями нормативных документов и правилами проектирования.

Для данного типа теплообменника рекомендуется предусмотреть минимальное свободное пространство, равное  $L = 300$  мм с каждой стороны.

Все трубопроводы, подходящие к теплообменнику, рекомендуется оснастить запорными клапанами так, чтобы можно было отключить теплообменник для обслуживания. Трубы должны быть зафиксированы неподвижными опорами для предотвращения передачи изгибающих напряжений на патрубки теплообменников. Для уменьшения теплотеря необходимо предусмотреть теплоизоляцию.

**Присоединительные размеры для теплообменника серии XG 31**

**Присоединительные размеры под фланец**

$D_{\text{фл}}$ мм		65
L1	—	200/100 <sup>1)</sup>
k	мм	145
$d_2$		18
n		4

<sup>1)</sup> Первичная/вторичная сторона.

Примечание. L1 — размер под фланец для  $P_y = 16$  бар.