

Техническое описание

Краны шаровые JiP Premium цельносварные из углеродистой стали со стандартным проходом

Описание и область применения



Шаровые краны JiP Premium — двухпозиционная запорная арматура, предназначены для использования в отопительных и промышленных установках для жидких сред. Класс герметичности А по ГОСТ Р 9544 «Арматура трубопроводная запорная. Классы и нормы герметичности затворов» (2005).

Стальные шаровые краны JiP Premium в основном предназначены для воды наружных и внутренних тепловых сетей при температуре теплоносителя до 180 °С, в том числе для воды в контурах тепловых сетей в соответствии с требованиями ПТЭ:

- Требования к качеству сетевой воды,
- Правила технической эксплуатации электрических станций и сетей Российской Федерации (ПТЭ) п. 4.8.40.

Шаровые краны JiP Premium также могут применяться в системах холодоснабжения с водогликолевой смесью.

Полностью сварной стальной корпус кранов отвечает современным требованиям, предъявляемым к арматуре, применяемой в системах теплоснабжения, и обеспечивает высокую степень безопасности.

Корпус крана изготовлен из углеродистой стали и не защищен от коррозии. Поэтому для предотвращения коррозии кран следует либо устанавливать в сухом помещении, либо покрыть влагонепроницаемой изоляцией, либо нанести на поверхность крана ЛКМ, предусмотренные проектом объекта.

Краны снабжены уникальным уплотнением штока, которое в отличие от большинства аналогов других производителей не содержит резины, которая со временем теряет свои свойства под воздействием высоких температур и давлений. Уплотнение штока кранов JiP Premium состоит из нескольких слоев тефлона и графита и гарантирует полную герметичность и неограниченный срок службы данного узла крана в условиях высоких и изменяющихся температур.

Самообжимная конструкция уплотнения шара, представляющая собой специальные линзовые пружины с двумя кольцами из фторопласта, армированного углеволокном, обеспечивает необходимую герметичность закрытия крана и оптимальный крутящий момент, требуемый для поворота шара.

В базовом исполнении краны имеют стандартный проход, но обладают повышенной пропускной способностью по сравнению с аналогами благодаря своим конструктивным особенностям (плавный вход и выход, цилиндрическая вставка в шаре и др.).

Основные характеристики

- Условный проход: $D_y = 15-600$ мм;
- Условное давление: $P_y = 16, 25, 40$ бар;
- Температура среды: от -40 до 180 °С;
- Минимальная температура окружающей среды: -40 °С¹⁾;
- Минимальная температура хранения и транспортировки: -50 °С;
- Теплоноситель: вода или водогликолевые смеси с концентрацией гликоля до 50%.

В 2014 году начинается производство шаровых кранов с присоединительными размерами патрубков и фланцев в соответствии с ГОСТ. Данные краны имеют в обозначении кодового номера букву G. Соответствие присоединительных размеров стандарту ГОСТ позволяет упростить процесс проектирования и монтажа кранов.

¹⁾ Шаровой кран Danfoss JiP Premium может быть установлен и эксплуатироваться при температуре окружающей среды от -40 °С при условии обеспечения крана соответствующей теплоизоляцией.

Номенклатура и кодовые номера для оформления заказа

Кран шаровой тип JiP Premium WW под приварку с рукояткой

Условный проход D_y , мм	Кодовый номер	Условное давление P_y и максимальное рабочее давление P_r , бар	Температура перемещаемой среды, °C		Условная пропускная способность K_{vs} , м ³ /ч
			$T_{мин.}$	$T_{макс.}$	
15	065N0100G	40	-40	180	11
20	065N0105G				15
25	065N0110G				34
32	065N0115G				52
40	065N0120G				96
50	065N0125G	184			
65	065N4280G	25			200
80	065N4285G				470
100	065N0140G				640
125	065N0745G				1080
150	065N0750G		1900		
200	065N0755G		2300		


Кран шаровой тип JiP Premium WW под приварку с ручным редукторным приводом

Условный проход D_y , мм	Кодовый номер	Условное давление P_y и максимальное рабочее давление P_r , бар	Температура перемещаемой среды, °C		Условная пропускная способность K_{vs} , м ³ /ч
			$T_{мин.}$	$T_{макс.}$	
150	065N0151G	25	-40	180	1900
200	065N0156G				2300
250	065N0161G				5100
300	065N0166G				9100
350	065N0171G				7000
400	065N0176G				10400
500	065N0181G				23700
600	065N0186G				14300


Кран шаровой тип JiP Premium FF фланцевый (фланцы на $P_y = 16$ бар) с рукояткой

Условный проход D_y , мм	Кодовый номер	Условное давление P_y и максимальное рабочее давление P_r , бар	Температура перемещаемой среды, °C		Условная пропускная способность K_{vs} , м ³ /ч
			$T_{мин.}$	$T_{макс.}$	
65	065N4282G	16	-40	180	200
80	065N4287G				470
100	065N0240				640
125	065N0845				1080
150	065N0850				1900
200	065N0855				2300

Кран шаровой тип JiP Premium FF фланцевый (фланцы на $P_y = 25$ бар) с рукояткой

Условный проход D_y , мм	Кодовый номер	Условное давление P_y и максимальное рабочее давление P_r , бар	Температура перемещаемой среды, °C		Условная пропускная способность K_{vs} , м ³ /ч
			$T_{мин.}$	$T_{макс.}$	
15	065N0300G	40	-40	180	11
20	065N0305G				15
25	065N0310G				34
32	065N0315G				52
40	065N0320G				96
50	065N0325G	184			
65	065N4281G	25			200
80	065N4286G				470
100	065N0340				640
125	065N0945				1080
150	065N0950		1900		
200	065N0955		2300		



Номенклатура и кодовые номера для оформления заказа
(продолжение)

Кран шаровой тип JiP Premium FF фланцевый (фланцы на $P_y = 16$ бар) с ручным редукторным приводом

Условный проход D_y , мм	Кодовый номер	Условное давление P_y и максимальное рабочее давление P_r , бар	Температура перемещаемой среды, °C		Условная пропускная способность K_{vs} , м ³ /ч
			$T_{мин.}$	$T_{макс.}$	
150	065N0251G	16	-40	180	1900
200	065N0256G				2300
250	065N0261G				5100
300	065N0266G				9100
350	065N0271G				7000
400	065N0276G				10400
500	065N0281G				23700


Кран шаровой тип JiP Premium FF фланцевый (фланцы на $P_y = 25$ бар) с ручным редукторным приводом

Условный проход D_y , мм	Кодовый номер	Условное давление P_y и максимальное рабочее давление P_r , бар	Температура перемещаемой среды, °C		Условная пропускная способность K_{vs} , м ³ /ч
			$T_{мин.}$	$T_{макс.}$	
150	065N0351G	25	-40	180	1900
200	065N0356G				2300
250	065N0361G				5100
300	065N0366G				9100
350	065N0371G				7000
400	065N0376G				10400
500	065N0381G				23700


Кран шаровой тип JiP Premium WW под приварку с фланцем под ручной редукторный привод или электропривод

Условный проход D_y , мм	Кодовый номер	Условное давление P_y и максимальное рабочее давление P_r , бар	Температура перемещаемой среды, °C		Условная пропускная способность K_{vs} , м ³ /ч
			$T_{мин.}$	$T_{макс.}$	
65	065N0132	25	-40	180	200
80	065N0137				470
100	065N0142				640
125	065N0147				1080
150	065N0152G				1900
200	065N0157G				2300
250	065N0162G				5100
300	065N0167G				9100
350	065N0172G				7000
400	065N0177G				10400
500	065N0182G				23700
600	065N0187G				14300

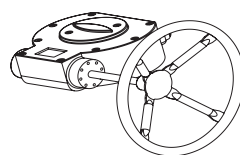
Номенклатура и кодовые номера для оформления заказа
(продолжение)

Кран шаровой тип JiP Premium FF фланцевый (фланцы на $P_y = 16$ бар) с фланцем под ручной редукторный привод или электропривод

Условный проход D_y , мм	Кодовый номер	Условное давление P_y и максимальное рабочее давление P_r , бар	Температура перемещаемой среды, °C		Условная пропускная способность K_{vs} , м ³ /ч
			$T_{мин.}$	$T_{макс.}$	
65	065N0232	16	-40	180	200
80	065N0237				470
100	065N0242				640
125	065N0247				1080
150	065N0252G				1900
200	065N0257G				2300
250	065N0262G				5100
300	065N0267G				9100
350	065N0272G				7000
400	065N0277G				10400
500	065N0282G				23700

Кран шаровой тип JiP Premium FF фланцевый (фланцы на $P_y = 25$ бар) с фланцем под ручной редукторный привод или электропривод


Условный проход D_y , мм	Кодовый номер	Условное давление P_y и максимальное рабочее давление P_r , бар	Температура перемещаемой среды, °C		Условная пропускная способность K_{vs} , м ³ /ч
			$T_{мин.}$	$T_{макс.}$	
65	065N0332	25	-40	180	200
80	065N0337				470
100	065N0342				640
125	065N0347				1080
150	065N0352G				1900
200	065N0357G				2300
250	065N0362G				5100
300	065N0367G				9100
350	065N0372G				7000
400	065N0377G				10400
500	065N0382G				23700

Ручные редукторные приводы для шаровых кранов JiP


Ручной редукторный привод для шарового крана JiP D_y , мм	Кодовый номер ручного редукторного привода
150–200	065N8115
250	065N8120
300–350	065N8125
400	065N8135
500–600	065N8140

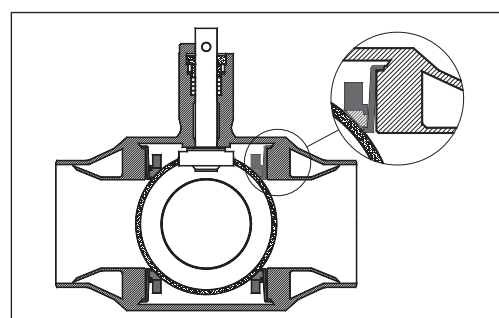
Номенклатура и кодовые номера для оформления заказа
(продолжение)
Электрические приводы AUMA для шаровых кранов JiP

Эскиз	Кодовый номер	Тип	Диаметр управляемого шарового крана JiP, мм	Мощность привода, кВт	Номинальный ток, А	Пусковой ток, А
	065N8397*	SQ 05.2	65	0,13	0,4	1,1
	065N8199	SQ 05.2	80	0,13	0,4	1,1
	065N8200	SQ 07.2	100	0,15	0,6	1,7
	065N8205	SQ 10.2	125-200	0,25	0,8	2,1
	065N8220	SQ 14.2	250	0,25	0,8	2,1
	065N8225	SA 07.6/GS 125.3/VZ 4.3	300-350	0,47	1,7	4,8
	065N8235	SA 07.6/GS 160.3/GZ 160.3	400	0,47	1,7	4,8
	065N8240	SA 10.2/GS 160.3/GZ 160.3	500-600	0,72	2,6	8,9

Электрические приводы AUMA с блоком управления AUMA MATIC для шаровых кранов JiP

Эскиз	Кодовый номер	Тип	Диаметр управляемого шарового крана JiP, мм	Мощность привода, кВт	Номинальный ток, А	Пусковой ток, А
	065N8398	SQ 05.2 / AM 01.1	65	0,13	0,4	1,1
	065N8399	SQ 05.2 / AM 01.1	80	0,13	0,4	1,1
	065N8400	SQ 07.2 / AM 01.1	100	0,15	0,6	1,7
	065N8405	SQ 10.2 / AM 01.1	125-200	0,25	0,8	2,1
	065N8420	SQ 14.2 / AM 01.1	250	0,25	0,8	2,1
	065N8425	SA 07.6 / AM 01.1 / GS 125.3 / VZ 4.3	300-350	0,47	1,7	4,8
	065N8435	SA 07.6 / AM 01.1 / GS 160.3 / GZ 160.3	400	0,47	1,7	4,8
	065N8440	SA 10.2 / AM 01.1 / GS 160.3 / GZ 160.3	500	0,72	2,6	8,9

*1 Указаны кодовые номера для приводов в стандартном исполнении (рабочие температуры -40...+60 °С). Кодовые номера приводов в климатическом исполнении (рабочие температуры -60...+60 °С) образуются путём добавления буквы L в конце кода.

Материал основных деталей крана


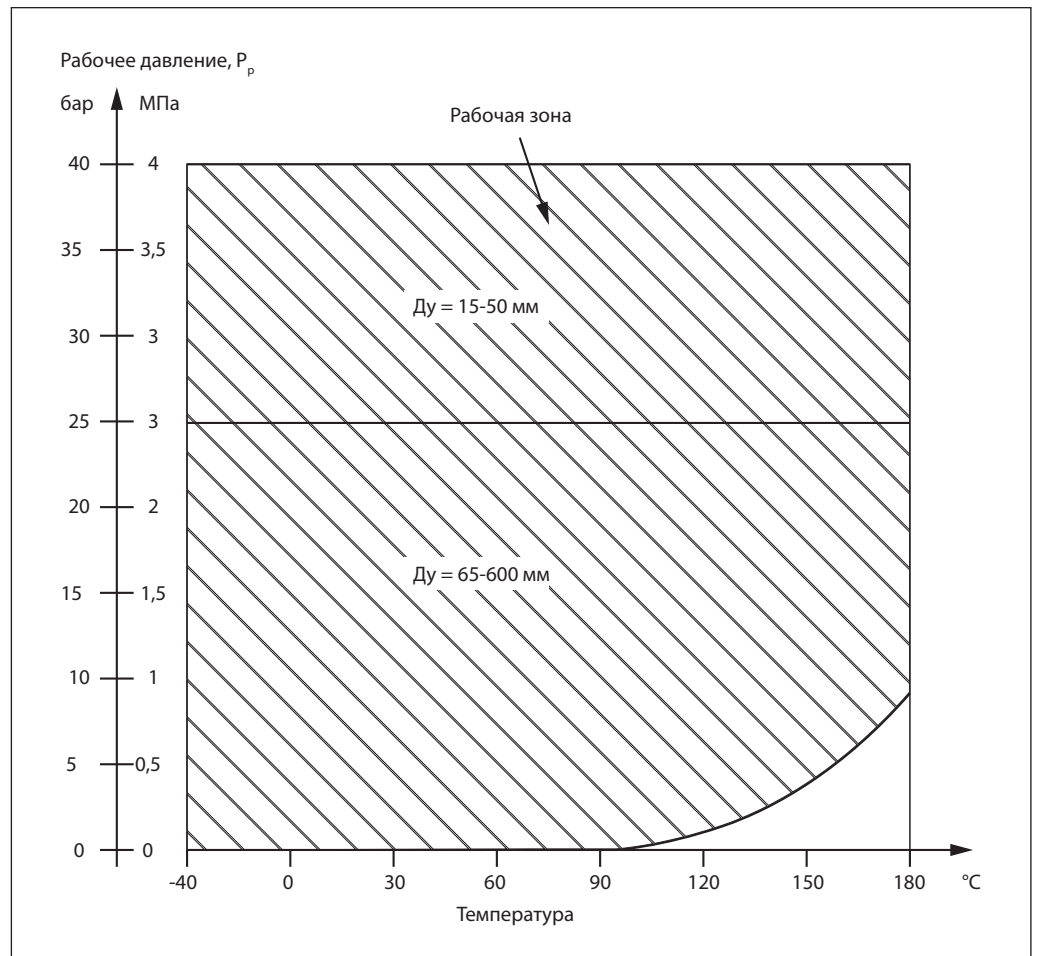
Деталь	Материал
Корпус крана и патрубки	Сталь P235GH или аналог
Фланцы	Сталь P235GH или аналог
Шток	Нержавеющая сталь
Шар	Нержавеющая сталь
Кольцевые уплотнения шара	Тефлон PTFE, армированный углеволокном
Уплотнения штока	Тефлон PTFE, армированный углеволокном

Рабочая зона

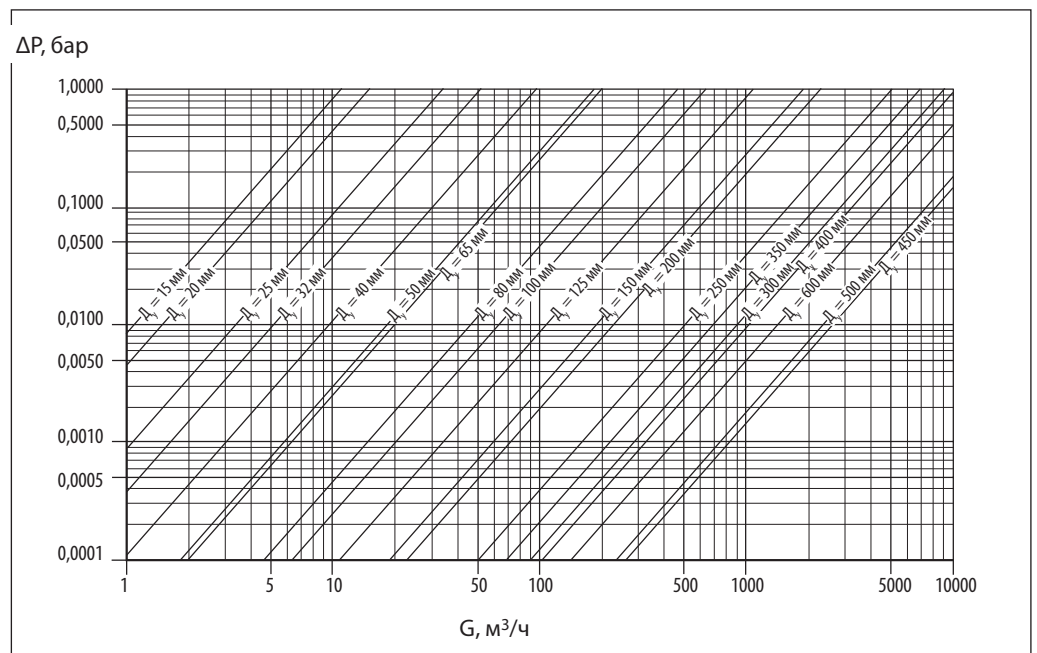
В отличие от большинства аналогов других производителей максимальное рабочее давление шаровых кранов не падает с ростом температуры в пределах заявленного диапазона рабочих температур (-40—180 °С). Это обеспечивается конструкцией и толщиной корпуса, выбором конструкционных

материалов, а также отсутствием резины в уплотнении штока. Ниже приведена рабочая зона шаровых кранов JiP Premium WW (под приварку), при этом максимальное давление фланцевых версий ограничивается условным рабочим давлением фланцев.

Рабочая зона
(продолжение)



Гидравлические потери



Выбор, монтаж и эксплуатация

Диаметр шарового крана подбирается по конструктивному принципу, т. е. равным диаметру трубы.

Потери давления на полностью открытом шаровом кране определяются с учетом приведенных выше значений пропускной способности K_v .

Кран поставляется потребителю в положении «открыто».

При подъеме и перемещении крана запрещается захват его за механизмы управления (рукоятка, редуктор, электропривод).

Кран устанавливается на трубопровод в открытом положении. Монтажное положение любое.

Установку кранов под приварку на трубопровод следует производить электросваркой с одновременным охлаждением корпуса влажной тканью. Кран при этом должен быть в полностью открытом положении. Корпус изготовлен из стали P235GH.

Установку фланцевых шаровых кранов следует производить с использованием стальных ответных фланцев по ГОСТ 12820-80 или ГОСТ 12821-80 с соответствующими D_f , P_f , прокладками и крепежом.

Если клапан установлен как последний элемент системы, рекомендуется закрыть кран фланцевой заглушкой до дальнейшего наращивания системы, а клапан оставить в открытом положении.

Кран поставляется потребителю в положении «открыто». Открытие и закрытие осуществляется поворотом ручки на 90° в направлении стрелки, изображенной на ручке или на червячной передаче. В положении «открыто» ручка располагается вдоль корпуса крана, а в положении «закрыто» — поперек.

Перед испытанием на герметичность система должна быть промыта и медленно заполнена чистой водой. Этим достигаются эффективное удаление воздушных скоплений из

полостей крана вокруг шара и надежная смазка кольцевых уплотнений.

Испытания на герметичность. Кран поставляется потребителю испытанным и не требует дополнительной регулировки. Второй раз кран проверяется на герметичность вместе с испытаниями трубопроводной системы. По возможности следует избегать испытаний системы при закрытом кране. Если это неизбежно, то следует повышать давление в системе постепенно. Резкое повышение давления не допускается.

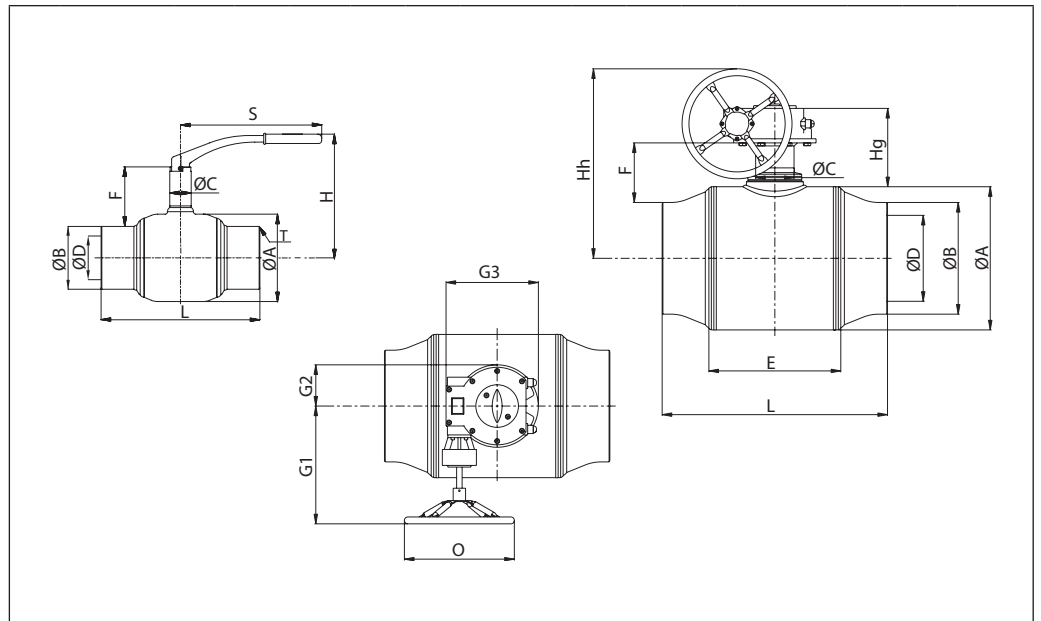
Проверка работоспособности. После испытаний на герметичность необходимо проделать несколько циклов «открыто/закрыто», чтобы проверить правильность его функционирования и обеспечить образование водной пленки на всех трущихся поверхностях. Для поворота крана с рукояткой плавно увеличивайте усилие, прикладываемое к рукоятке, до тех пор, пока запорный шар не сдвинется с места. Запрещается использовать дополнительные рычаги или прикладывать к рукоятке ударные нагрузки.

Эксплуатация. Шаровой кран является запорным. Лишь в процессе заполнения или слива кран может непродолжительное время находиться в промежуточном положении. Эксплуатация шаровых кранов в промежуточном положении (между «открыто/закрыто») строго запрещена.

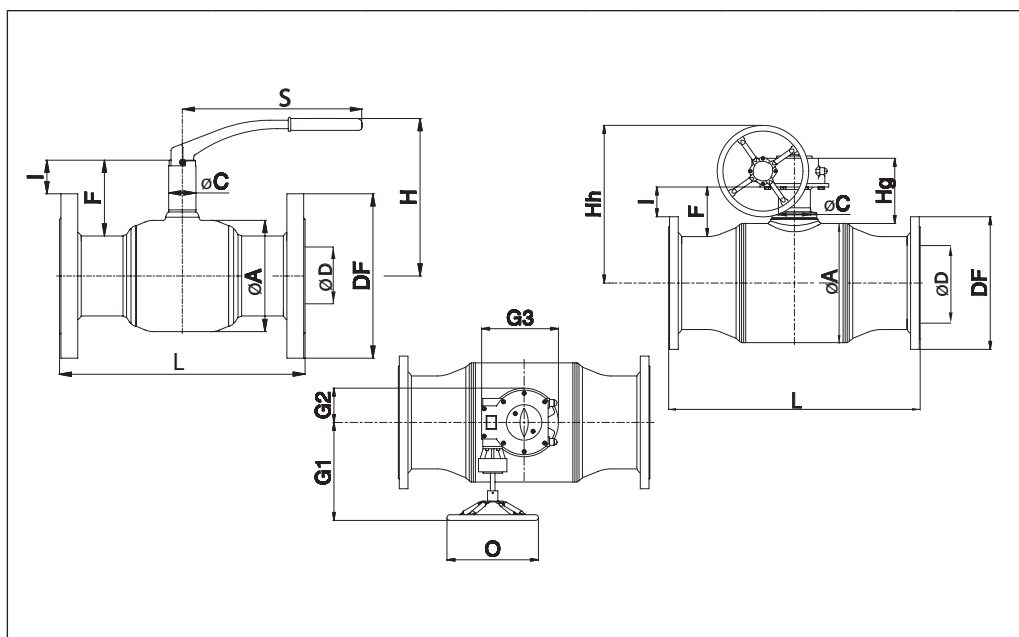
Для поворота рукоятки запрещается использовать дополнительные рычаги или прикладывать ударные нагрузки.

Необходимо периодически проверять работоспособность крана и смачивать водой уплотнения шара (не менее 2–4 раз в год).

Предотвращение замерзания. Для максимального слива жидкости из корпуса крана при опорожнении трубопровода шар должен быть повернут в среднее положение (около 45°).

Габаритные и присоединительные размеры


D _{yp} мм	Размеры, мм																Масса, кг	
	ØA	T	ØB	ØD	L	H	Hh	Hg	E	F	ØC	S	O	G1	G2	G3		
P _y = 40 бар																		
15	42,4	2,6	21,3	15	230	125	—	—	—	—	61	25	115	—	—	—	—	1,0
20	42,4		26,9	15	230	125					58	25	115					1,0
25	48,3		33,7	20	230	125					56	25	115					1,2
32	60,3		42,4	25	260	130					56	25	115					1,5
40	76,1		48,3	32	260	140					54	35	157					2,3
50	76,1	2,9	60,3	40	300	145	54	35	157	2,8								
P _y = 25 бар																		
65	102	2,9	76,1	50	260	160	255	150	97	73	35	205	150	163	63	137	3,8	
80	127	3,2	88,9	65	270	190	288	138	110	88	39	257	200	215	56	140	5,6	
100	159	3,6	114,3	80	290	225	301	146	145	108	39	257	200	215	56	140	8,6	
125	194	4	139,7	100	315	250	345	175	165	109	44	355	200	260	75	190	14	
150	219	4,5	168,3	125	340	285	365	186	205	109	49	505	200	260	75	190	24	
200	273	6,3	219,1	150	390	315	390	180	245	118	60	650	200	260	75	190	44	
250	356	6,3	273,0	200	530	—	585	242	340	181	88	—	400	330	100	245	122	
300	457	8	323,9	250	660		635	261	400	199	100		400	400	141	330	221	
350	457	8	355,6	250	760		635	261	400	183	100		400	400	141	330	228	
400	521	8,8	406,4	300	820		690	287	480	217	140		400	430	150	336	361	
500	711	11	508,0	400	1,220		855	304	690	272	168		500	460	188	410	835	
600	711	12,5	610,0	400	1,500	855	304	695	221	168	500	460	188	410	885			

Габаритные и присоединительные размеры
(продолжение)


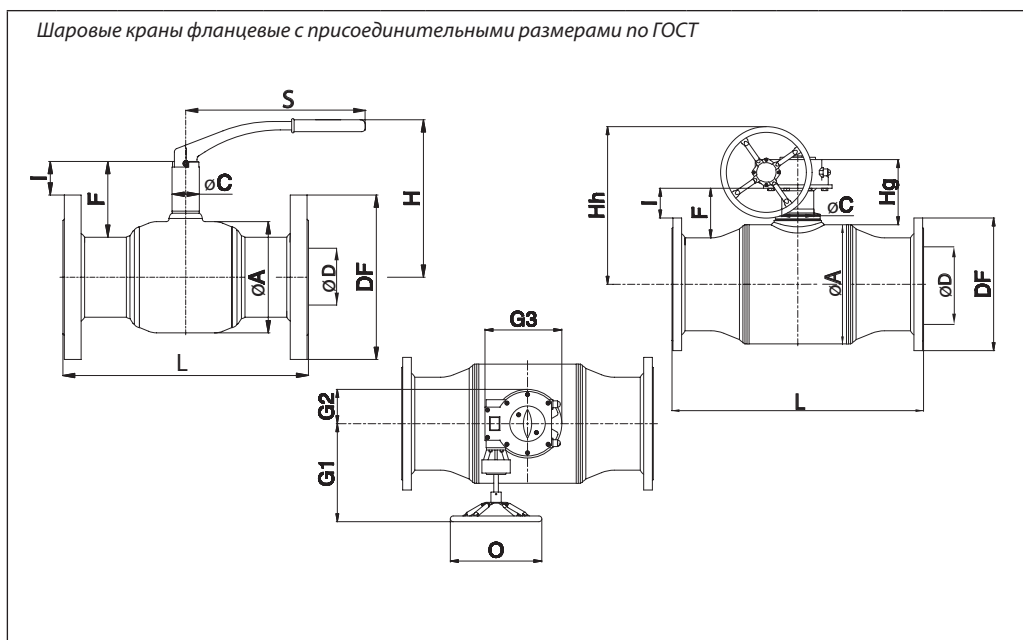
D _y мм	Размеры, мм																				Масса, кг			
	ØA	ØD*	P _y = 16 бар			P _y = 40 бар			H	Hh	Hg	E	F	ØC	S	O	G1	G2	G3					
15	42,4	15	(См. таблицу для P _y 40)			130	95	23	125				58	25	115						2,2			
20	42,4	15				150	105	19	125				58	25	115						2,9			
25	48,3	20				160	115	15	125				57	25	115						3,5			
32	60,3	25				180	140	10	130				59	25	115						4,8			
40	76,1	32				200	150	35	170				86	35	157						6,5			
50	76,1	40				230	165	35	175				86	35	157						8,7			
			P _y = 16 бар			P _y = 25 бар																		
65	102	50	270	185	18	290	185	18	160	255	150	100	73	35	205	150	163	63	137	10				
80	127	65	280	200	33	310	200	33	190	288	138	110	88	39	260	200	215	56	140	13				
100	159	80	300	220	56	350	235	48	225	301	146	135	108	39	260	200	215	56	140	21				
125	194	100	325	250	54	400	270	44	215	345	175	165	109	44	355	200	260	75	190	32				
150	219	125	350	285	51	480	300	43	235	365	186	205	109	49	505	200	260	75	190	46				
200	273	150	400	340	66	600	360	56	315	390	180	245	126	60	650	200	260	75	190	61				
250	356	200	650	405	115	730	425	105				585	242	340	181	88				400	330	100	245	170
300	457	250	750	460	131	850	485	119				635	261	400	199	100				400	400	141	330	285
350	457	250	850	520	101	980	555	84				635	261	400	183	100				400	400	141	330	322
400	521	300	1100	580	130	1100	620	110				690	287	480	220	140				400	430	150	336	484
500	711	400	1400	715	169	1250	730	161				855	304	690	272	168				500	460	188	410	1018

Масса крана в данной таблице указана для фланцевых версий P_y 40/25, для версий P_y 16 она меньше.
 Масса и размеры крана D_y = 250–600 мм указаны для версии P_y 25, включая массу ручного редукторного привода.
 ØD* – условный диаметр отверстия в шаре.

Габаритные и присоединительные размеры
(продолжение)

Шаровые краны под приварку с присоединительными размерами по ГОСТ

Д _{вр} мм	Размеры, мм													Масса, кг		
	ØA	T	ØB	ØD	L	H	Hh	Hg	F	ØC	S	O	G1		G2	G3
PN40																
15	42,4	2,6	21,3	15	230	125	-	61	25	115	-					1,0
20	42,4		26,9	15	230	125		58	25	115						1,0
25	48,3		33,7	20	230	125		56	25	115						1,2
32	60,3		42,4	25	260	130		56	25	115						1,5
40	76,1		48,3	32	260	140		54	35	157						2,3
50	76,1	3	57	40	300	140	55,7	35	157	2,8						
PN25																
65	102	3	76	50	260	160	"DN 15-200 размеры и массы указаны для кранов с рукояткой"	73,1	35	205	"DN 15-200 размеры и массы указаны для кранов с рукояткой"					3,8
80	127	3,5	89	65	270	190		88	39	307						5,6
100	159	3,5	108	80	290	225		111,2	39	310						8,6
125	194	4	133	100	315	250		112	44	500						14
150	219	4,5	159	125	340	297		113,7	49	644						24
200	273	6,3	219,1	150	390	315		118	60	650						44
Краны с редуктором																
150	219	4,5	159	125	340	-	365	186	109	49	-	200	260	75	190	41
200	273	6	219	150	390		390	180	118	60		200	260	75	190	58
250	356	6,3	273	200	530		585	242	181	88		400	330	100	245	122
300	457	8	324	250	660		635	261	199	100		400	400	141	330	221
350	457	8	378	250	760		635	261	171,8	100		400	400	141	330	228
400	521	8,8	426	300	875		690	287	207	140		400	430	150	336	361
500	711	11	529	400	1250		855	304	261,5	168		500	460	188	410	835
600	711	11	630	400	1500		855	304	211	168		500	460	188	410	885

Габаритные и присоединительные размеры
 (продолжение)


D _y мм	Размеры, мм																	n, шт	Мас- са, кг	
	ØA	ØD*	L			DF			H	Hh	Hg	F	ØC	S	O	G1	G2			G3
			PN 16 бар	PN 25 бар	PN 40 бар															
15	42,4	15				130	95	21	120	"DN 15-200 размеры и массы указа- ны для кранов с рукоят- кой"	58	25	115	"DN 15-200 размеры и массы указы- ваны для кранов с рукояткой"	4	2,2				
20	42,4	15				150	105	19	120		58	25	115		4	2,9				
25	48,3	20				160	115	30	125		70	25	115		4	3,5				
32	60,3	25				180	135	20,5	140		72	25	115		4	4,8				
40	76,1	32				200	145	33,5	150		87	35	165		4	6,5				
50	88,9	40				230	160	33,5	180		88	35	165		4	8,7				
			PN 16			PN 25														
65	102	50	270	180	15,5	290	180	15,5	165	"DN 15-200 размеры и массы указа- ны для кранов с рукоят- кой"	73	35	210	"DN 15-200 размеры и массы указы- ваны для кранов с рукояткой"	8	10				
80	127	65	280	195	30,5	310	195	30,5	195		88	39	260		8	13				
100	159	80	-	-	-	350	230	50,5	225		111,2	39	310		8	21				
125	193,7	100	-	-	-	400	270	44	250		112	44	500		8	32				
150	219,1	125	-	-	-	480	300	43	297		113,7	49	644		8	46				
200	273	150	400	340	66	600	360	56	315		126	60	650		12	61				
Краны с редуктором																				
150	219	125	350	280	54	350	300	43	-	365	186	109	49	-	200	260	75	190	8	75
200	273	150	400	335	69	400	360	56	-	390	180	118	60	-	200	260	75	190	12	79
250	356	200	650	405	115	650	425	105	-	585	242	181	88	-	400	330	100	245	12	170
300	457	250	750	460	131	750	485	119	-	635	261	199	100	-	400	400	141	330	12; 16	285
350	457	250	780	520	101	780	550	86,5	-	635	261	171,8	100	-	400	400	141	330	16	322
400	521	300	895	580	130	895	610	115	-	690	287	207	140	-	400	430	150	336	16	484
500	711	400	1270	710	171,5	1270	730	161	-	855	304	261,5	168	-	500	460	188	410	20	1018

Масса крана в данной таблице указана для фланцевых версий P_y 40/25, для версий P_y 16 она меньше.
 Масса и размеры крана D_y = 250–600 мм указаны для версии P_y 25, включая массу ручного редукторного привода.
 ØD* – условный диаметр отверстия в шаре.
 n – количество отверстий во фланцах, там где два значения - соответственно для PN 16 и 25

