

## Техническое описание

# Клапан обратный латунный пружинный муфтовый NRV EF

### Описание и область применения



Клапан обратный NRV EF предназначен для предотвращения обратного движения среды. Универсальный клапан применяется в систе-

мах водо- и теплоснабжения на трубопроводах  $D_u$  до 50 мм.

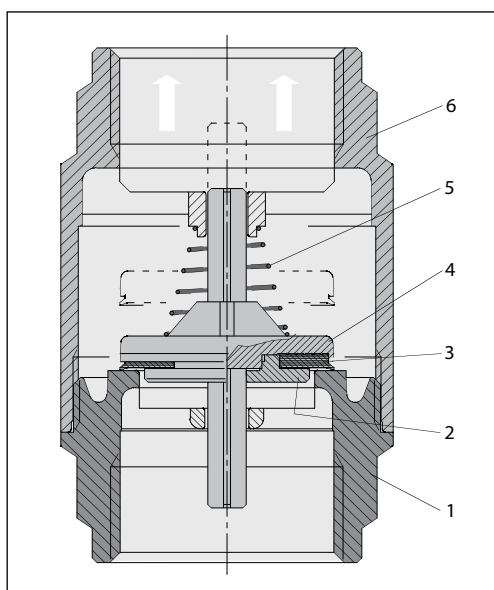
Пружинная конструкция с мягким уплотнением затвора обеспечивает герметичность закрытия клапана, а также возможность монтажа в любом положении.

Клапаны NRV EF характеризуются умеренным гидравлическим сопротивлением, не создают условий для возникновения гидравлического удара.

### Номенклатура и кодовые номера для оформления заказа

Кодовый номер	$D_u$ , мм	Присоединение, дюймы	$P_r$ , бар	$K_v$ , м <sup>3</sup> /ч
Обратный клапан пружинный с внутренней резьбой, материал корпуса – латунь; $T_{\text{макс.}} = 110\text{ }^{\circ}\text{C}$				
065B8224	15	Rp 1/2	25	4
065B8225	20	Rp 3/4	25	8
065B8226	25	Rp 1	25	10,3
065B8227	32	Rp 1 1/4	18	18
065B8228	40	Rp 1 1/2	18	24
065B8229	50	Rp 2	18	40

### Устройство и материал



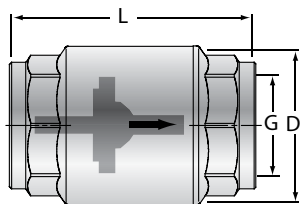
№	Деталь	Материал
1	Резьбовой патрубок	Латунь CW617N
2	Шайба	Пластмасса
3	Уплотнение затвора	EPDM
4	Затвор	Пластик POM
5	Прижимная пружина	Нержавеющая сталь Aisi302
6	Корпус	Латунь CW617N

**Техническое описание      Клапан обратный латунный пружинный муфтовый NVR EF**
**Выбор клапана**

Как правило, диаметр клапана подбирается по конструктивному принципу, т. е. по диаметру трубопровода. Минимальное давление открытия клапана 0,02 бар.

**Монтаж**

Клапан устанавливается на трубопровод так, чтобы стрелка на его корпусе совпадала с направлением движения среды. Клапаны этого типа закрываются под действием пружины. Монтажное положение произвольное.

**Габаритные и присоединительные размеры**


Д <sub>у</sub> , мм	G, дюймы	L, мм	D, мм	Масса, кг
15	½	58	32	0,150
20	¾	65	39	0,225
25	1	75	47	0,330
32	1¼	80	60	0,545
40	1½	86	67	0,685
50	2	94	83	1,025

