

Фильтры сетчатые
типа Y222 (Y222P), Y333 (Y333P) и Y666

ПАСПОРТ



АИЗО

Продукция сертифицирована в системе сертификации ГОСТ Р
и имеет официальное заключение ЦГСЭН о гигиенической оценке.

Содержание "Паспорта" соответствует
техническому описанию производителя

Содержание:

1. Сведения об изделии	3
1.1 Наименование	3
1.2 Изготовитель	3
1.3 Продавец	3
2. Назначение изделия	3
3. Номенклатура и технические характеристики	4
4. Устройство фильтров сетчатых	6
5. Монтаж, наладка и эксплуатация	7
6. Комплектность	9
7. Меры безопасности	10
8. Транспортировка и хранение	10
9. Утилизация	10
10 Приемка и испытания	10
11. Сертификация	10
12. Гарантийные обязательства	10

1. Сведения об изделии

1.1 Наименование изделия

Фильтры сетчатые типов Y222 (Y222P), Y333 (Y333P) и Y666

1.2 Изготовитель

"Danfoss Socla S.A.S.", 365 rue du Lieutenant Putier, F-71530 Virey-Le-Grand, Франция;
"Danfoss Socla S.A.S.", Zone d'activit de Savoie Hexapole, Rue Louis Armand, 73420 Mery, Франция;

Officine Rigamonti SPA, VIA Circonvallazione 9,13018 Valduggia - (VERCELLI), Италия
DIE ERSTE INDUSTRY CO LTD, 5-1F NO 388 CHANG-PING RD SEC1, PEI-TUN DIST, PO BOX 41-12, TAICHUNG - TAIWAN R.O.C., Тайвань

1.3 Продавец

ООО "Данфосс", 143581, РФ, Московская область, Истринский район, сельское поселение Павло-Слободское, деревня Лешково, дом 217.

2. Назначение изделия

Фильтры сетчатые типов Y222 (Y222P), Y333 (Y333P) и Y666 предназначены для установки перед регулирующей арматурой, расходомерами, насосами с "мокрым" ротором электродвигателя и другими устройствами с повышенными требованиями к чистоте проходящей через них воды систем отопления, теплоснабжения, технического горячего и холодного водоснабжения, для механической очистки рабочей среды от грязи, ржавчины, стружки и т.п.

Фильтры сетчатые типов Y222 (Y222P), Y333 (Y333P) и Y666 не являются средством обеспечения пожарной безопасности.

Фильтры сетчатые могут быть оснащены дренажными кранами, обеспечивающими быструю и эффективную очистку фильтра.

Фильтр типа Y 222 - Y образный сетчатый фильтр с корпусом из латуни с внутренней резьбой с пробкой;

Фильтр типа Y 222P - Y образный фильтр сетчатый с корпусом из латуни с внутренней резьбой и со сливным краном.

Фильтр типа Y 333 - Y-образный фильтр сетчатый с корпусом из чугуна и фланцевым присоединением;

Фильтр типа Y 333P - Y-образный фильтр сетчатый с корпусом из чугуна и фланцевым присоединением со сливным краном;

Фильтр типа Y 666 - Y-образный фильтр сетчатый с корпусом из нержавеющей стали с внутренней резьбой и с пробкой.



Рис. 1. Фильтр сетчатый типа Y222.

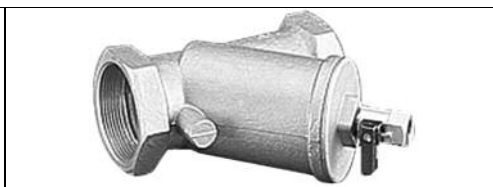


Рис. 2. Фильтр сетчатый типа Y222P.



Рис. 5. Фильтр сетчатый типа Y666.



Рис. 3. Фильтр сетчатый типа Y333.

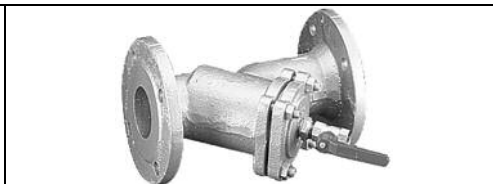


Рис. 4. Фильтр сетчатый типа Y333P.

3. Номенклатура и технические характеристики

Технические характеристики фильтров сетчатых.

Таблица 1.

Тип	Условный проход Ду, мм	Размер присоединительной резьбы, дюйм	Условное P _y и макс. давление P _p , бар	Температура перемещаемой среды, °C		Размер ячейки сетки, мм	Условная пропускная способность K _v , м ³ /ч
				T _{MIN}	T _{MAX}		
Y222	15	R _p 1/2	25	-10	110	0,5	2,7
	20	R _p 3/4					5,1
	25	R _p 1					11,3
	32	R _p 1 1/4					17,2
	40	R _p 1 1/2					23,0
Y222P	50	R _p 2					46,8
	15	R _p 1/2	25	-10	110	0,5	2,7
	20	R _p 3/4					5,1
	25	R _p 1					11,3
	32	R _p 1 1/4					17,2
40	R _p 1 1/2	23					
Y333	50	R _p 2					46,8
	40	—	16	-10	110	0,5	42,7
	50						66,7
	65						89,0
	80						127,0
	100						200,0
	125		364,0				
	150		494,0				
	200		937,0				
	250		1137,0				
	300		1844,0				
	350		1844,0				
	400		2172,0				
Y333P	40		—				16
	50	66,7					
	65	89,0					
	80	127,0					
	100	200,0					
	125	364,0					
	150	494,0					
	200	937,0					
	250	1137,0					
	300	1844,0					
	350	1844,0					
	400	2172,0					
	Y666	8		R _p 1/4	40	- 10	175
10		R _p 3/8	0,65				
15		R _p 1/2	1,03				
20		R _p 3/4	5,30				
25		R _p 1	8,70				
32		R _p 1 1/4	13,30				
40		R _p 1 1/2	19,34				
50		R _p 2	30,21				

Фильтр сетчатый проходит 100 % испытания на герметичность и прочность при давлении $P_{IP} \geq 1,5 \times P_y$.

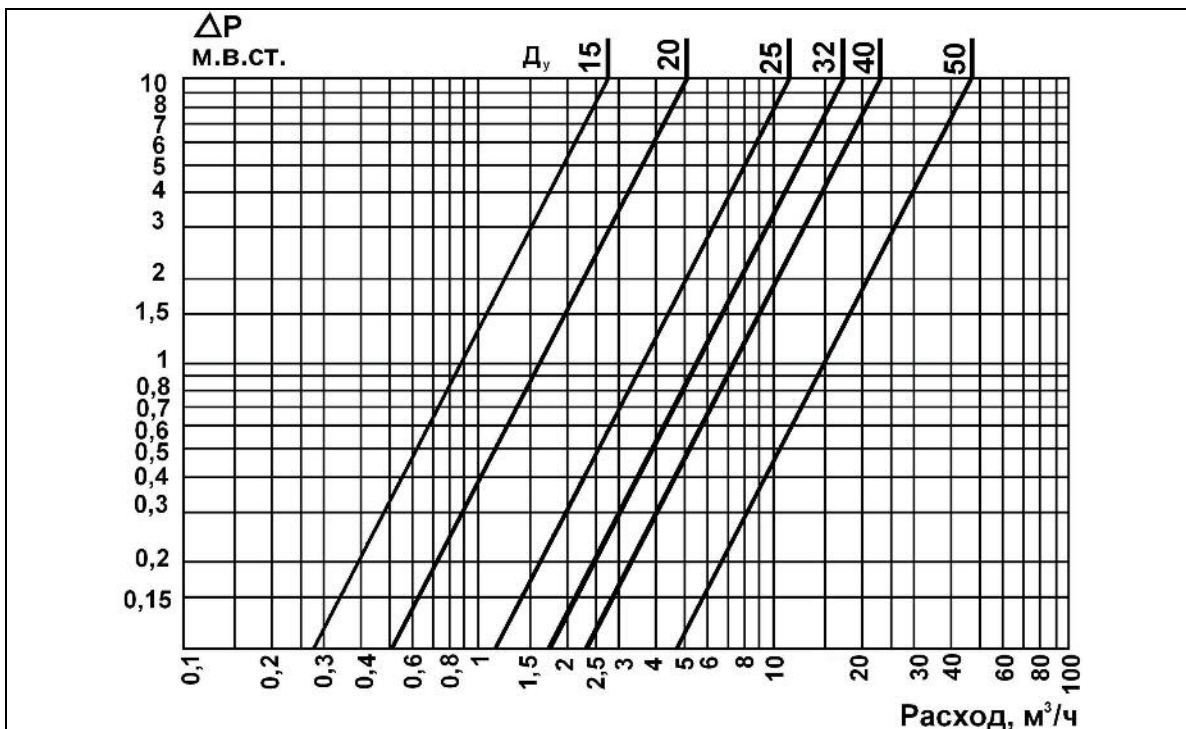


Рис. 6. Диаграмма зависимости потерь давления от расхода рабочей среды фильтров сетчатых типов Y222 и Y222P

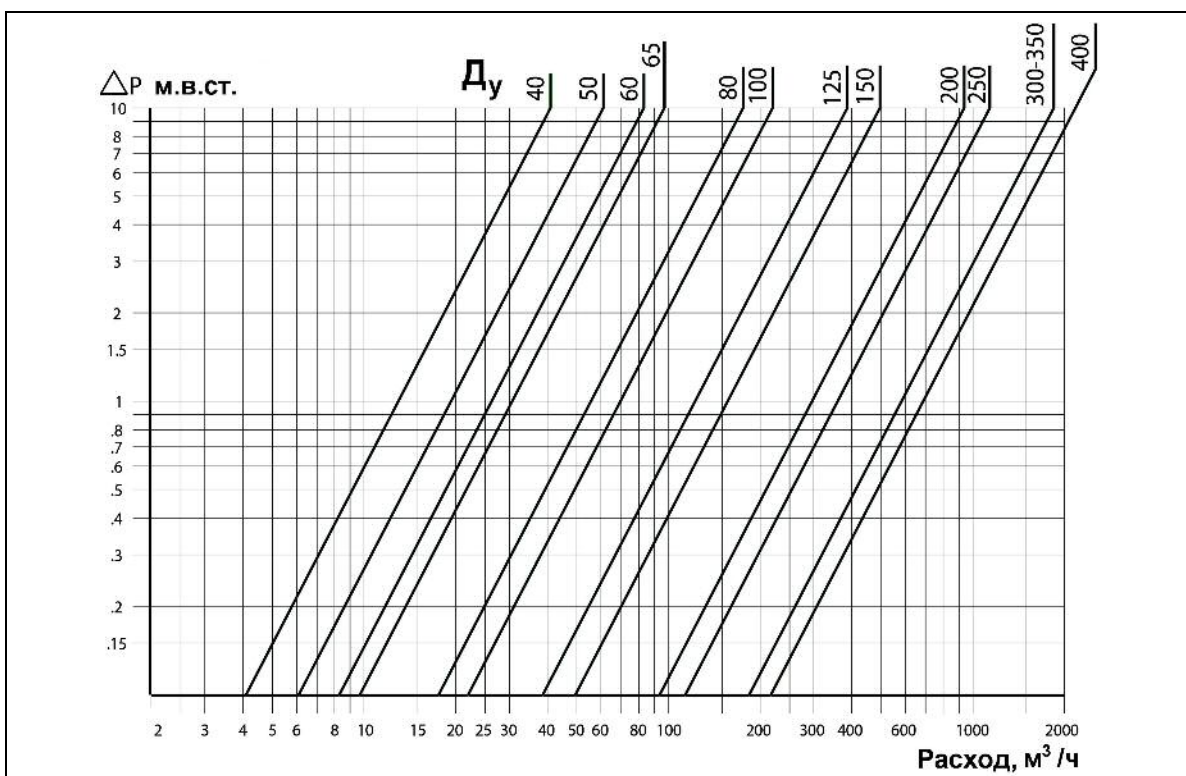


Рис. 7. Диаграмма зависимости потерь давления от расхода рабочей среды фильтров сетчатых типов Y333 и Y333P

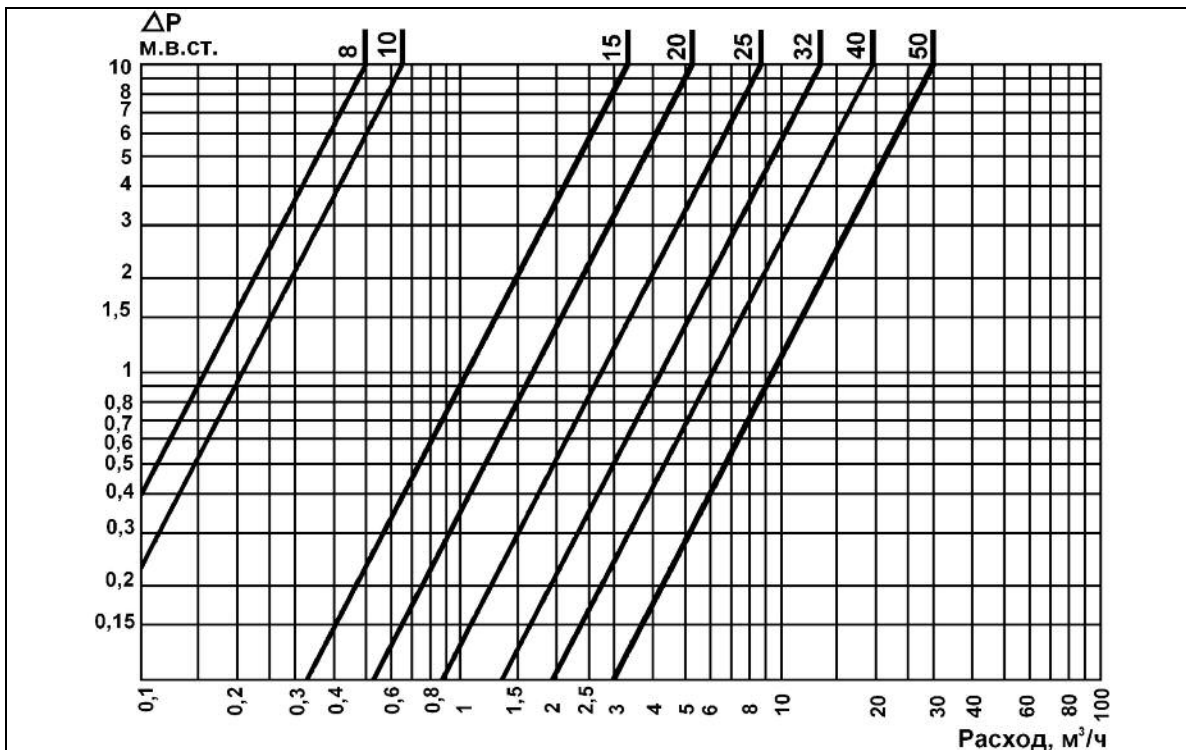


Рис. 8. Диаграмма зависимости потерь давления от расхода рабочей среды фильтров сетчатых типа Y666

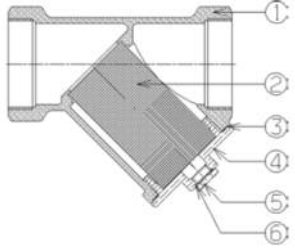
4. Устройство фильтров сетчатых

Поз	Наименование		Материал
	1	2	
1	Корпус		Латунь
2	Фильтрующий элемент		Нерж. сталь AISI304
3	Крышка		Латунь
4	Спускное устройство, в виде пробки/шарового крана.		Нейлон/Латунь

Рис. 9. Устройство фильтров сетчатых типов Y222, Y222P.

Поз	Наименование		Материал
	1	2	
1	Корпус	Ду40 – 125	Чугун GG25 с эпоксидным покрытием
		Ду150 – 400	Чугун GGG40 с эпоксидным покрытием
2	Крышка	Ду40 – 125	Чугун GG25 с эпоксидным покрытием
		Ду150 – 400	Чугун GGG40 с эпоксидным покрытием
3	Фильтрующий элемент		Нерж. сталь AISI304
4	Спускное устройство, в виде пробки/шарового крана	½ " - Для Ду40 – 300	Латунь
		¾ " - Для Ду350 – 400	
5	Резьбовая шпилька		Нерж. сталь AISI304
6	Гайка		Нерж. сталь AISI316
7	Прокладка		Фибра/EPDM

Рис. 10. Устройство фильтров сетчатых типов Y333, Y333P.

 <p>Рис. 11. Устройство фильтров сетчатых типа Y666.</p>	Поз	Наименование	Материал
	1	Корпус	Нерж. сталь ASTM A3151 Gr CF8M
	2	Фильтрующий элемент	Нерж. сталь AISI316
	3	Прокладка	PTFE
	4	Крышка	Нерж. сталь ASTM A3151 Gr CF8M
	5	Спускное устройство, в виде пробки	Нерж. сталь AISI316
	6	Прокладка	PTFE

5. Монтаж, наладка и эксплуатация

Все фильтры сетчатые типов Y222 (Y222P), Y333 (Y333P) и Y666 должны устанавливаться на трубопроводах так, чтобы направление стрелки на их корпусе совпадало с направлением движения воды, а сливное отверстие в крышке было обращено вниз.

Техническая вода проходит через ячейки фильтра сетчатого и очищается от механических взвесей. Конструкция фильтра сетчатого и порядок его установки предполагает заполнение отстойника фильтра сетчатого механическими взвесями.

Частота слива взвесей и прочистки фильтрующего элемента (сетки) определяется из условий эксплуатации фильтра сетчатого. Фильтр сетчатый необходимо очистить, если потери давления на клапане заметно выше расчетных.

Гидравлическое сопротивление чистых фильтров может быть рассчитано по формуле:

$$\Delta P = \left(\frac{G}{K_v} \right)^2, \text{ бар};$$

где G - расчетный расход проходящей через шаровой кран среды в м³/ч;
K_v - условная пропускная способность фильтра сетчатого в м³/ч, приведенная в таблице (табл. 1).

В системах теплоснабжения теплоноситель должен удовлетворять требованиям «Правил технической эксплуатации электрических станций и сетей Российской Федерации» Министерства энергетики РФ.

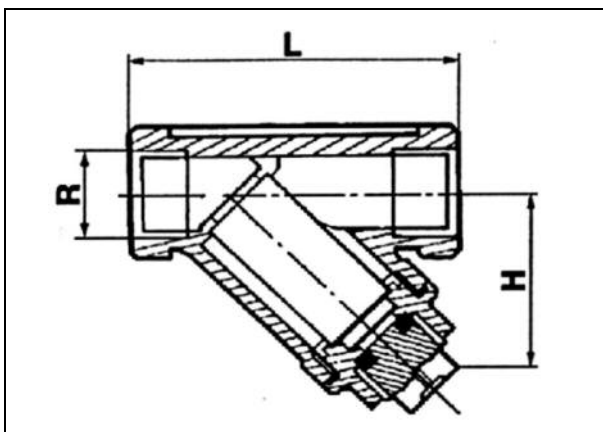


Рис. 12. Габаритные размеры фильтров сетчатых типа Y222.

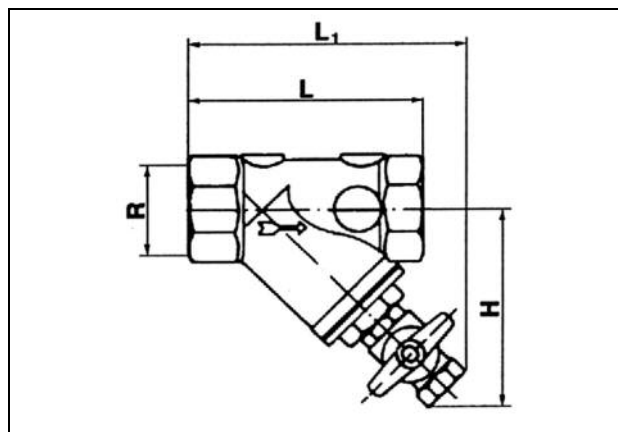


Рис. 13. Габаритные размеры фильтров сетчатых типа Y222P

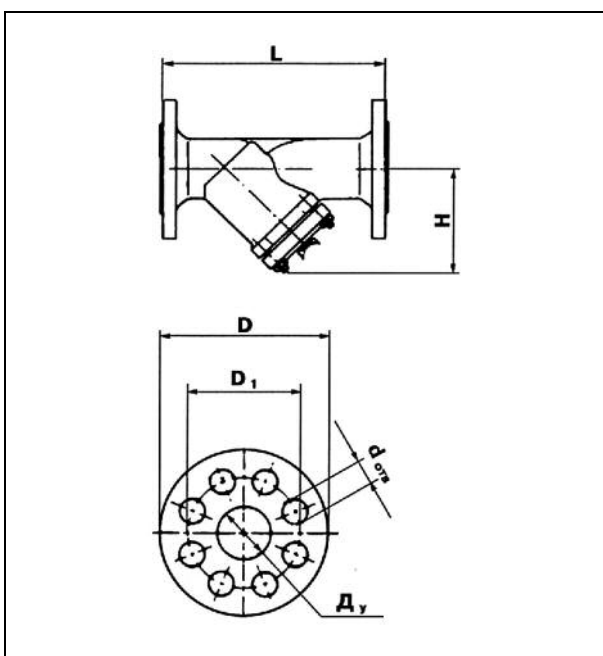


Рис. 14 Габаритные размеры фильтров сетчатых типа Y333

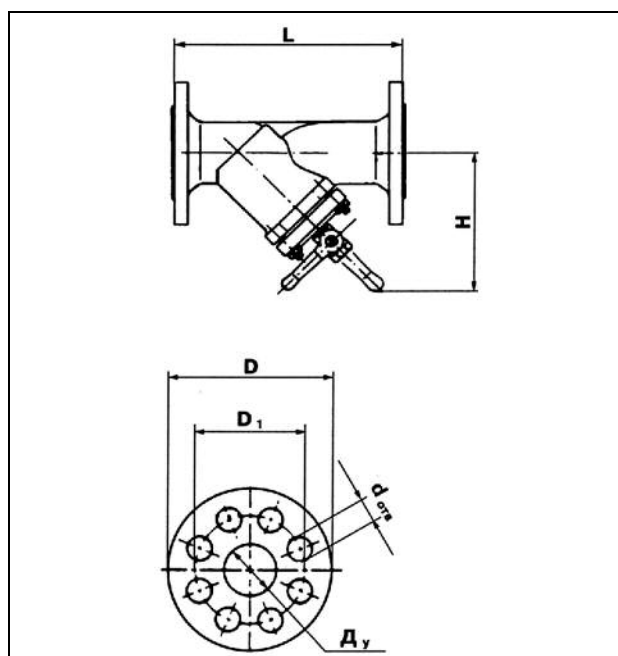


Рис. 15 Габаритные размеры фильтров сетчатых типа Y333P

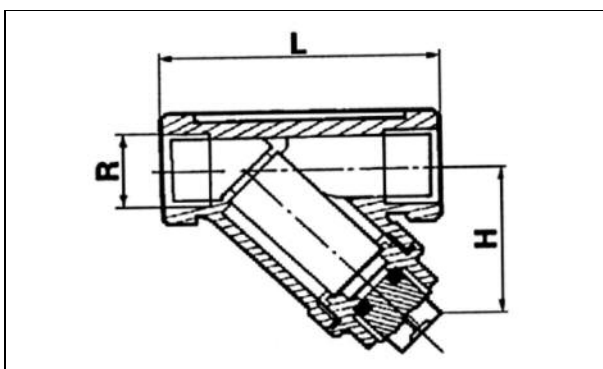


Рис. 16 Габаритные размеры фильтров сетчатых типа Y666

Габаритные размеры фильтров сетчатых.

Таблица 2.

Тип	Условный проход D _y , мм	Размер присоединительной резьбы, дюйм	Габаритные размеры, мм			Размер фланцев ^{*)} , мм				Масса, кг
			L	L ₁	H	D	D ₁	d _{отв}	Кол-во отверстий	
Y222	15	R _p 1/2	61	—	34	—	—	—	—	0,21
	20	R _p 3/4	70		39					0,28
	25	R _p 1	86		42					0,46
	32	R _p 1 1/4	100		50					0,68
	40	R _p 1 1/2	111		57					0,92
	50	R _p 2	138		70					1,14
Y222P	15	R _p 1/2	60	63	40	—	—	—	—	0,19
	20	R _p 3/4	69	93	69					0,37
	25	R _p 1	87	101	73					0,54
	32	R _p 1 1/4	106	125	84					0,87
	40	R _p 1 1/2	117	129	91					0,99
	50	R _p 2	147	145	103					1,29
Y333	40	—	200	—	130	150	110	19	4	6,5
	50		230		145	165	125	19	4	8,5
	65		290		192	185	145	19	4	11
	80		310		173	200	160	19	8	17
	100		350		220	220	180	19	8	24
	125		400		280	250	210	19	8	41
	150		480		301	285	240	23	8	43
	200		600		403	340	295	23	8	83
	250		730		472	405	350	23	12	112
	300		850		508	460	400	23	12	160
	350		980		587	520	460	23	16	297
	400		1100		658	580	515	27	16	406
Y333P	40	—	200	—	130	150	110	19	4	6,5
	50		230		145	165	125	19	4	8,5
	65		290		192	185	145	19	4	11
	80		310		173	200	160	19	8	17
	100		350		220	220	180	19	8	24
	125		400		280	250	210	19	8	41
	150		480		301	285	240	23	8	43
	200		600		403	340	295	23	8	83
	250		730		472	405	350	23	12	112
	300		850		508	460	400	23	12	160
	350		980		587	520	460	23	16	297
	400		1100		658	580	515	27	16	406
Y666	8	R _p 1/4	57	—	32	—	—	—	—	0,15
	10	R _p 3/8	57		32					0,15
	15	R _p 1/2	61		36					0,21
	20	R _p 3/4	70		41					0,28
	25	R _p 1	86		44					0,46
	32	R _p 1 1/4	100		51					0,68
	40	R _p 1 1/2	111		59					0,92
	50	R _p 2	138		72					1,45

^{*)} Количество и диаметр отверстий во фланцах для фильтров D_y = 200 - 300 мм соответствуют R_y = 10 бар. Фильтры данных диаметров с фланцами на R_y = 16 бар изготавливаются по спец. заказу.

6. Комплектность

В комплект поставки входит:

- фильтр сетчатый (со сливным краном для типов Y222P, Y333P);
- упаковочная коробка;
- инструкция.

7. Меры безопасности

Не опускается использование фильтра сетчатого типов Y222 (Y222P), Y333 (Y333P) и Y666 на давления и температуры среды, превышающие указанные в техническом условии.

Категорически запрещается производить работы по устранению дефектов при наличии давления рабочей среды в трубопроводе.

Во избежание несчастных случаев необходимо при монтаже и эксплуатации соблюдать общие требования безопасности по ГОСТ 12.2.063-81.

Фильтры сетчатые типов Y222 (Y222P), Y333 (Y333P) и Y666 должны использоваться строго по назначению в соответствии с указанием в технической документации.

Во время эксплуатации следует производить периодические осмотры и технические освидетельствования в сроки, установленные правилами и нормами организации, эксплуатирующей трубопровод.

К обслуживанию фильтров сетчатых типов Y222 (Y222P), Y333 (Y333P) и Y666 допускаются персонал, изучивший их устройство и правила техники безопасности.

8. Транспортировка и хранение

Транспортировка и хранение фильтров сетчатых типов Y222 (Y222P), Y333 (Y333P) и Y666 осуществляется в соответствии с требованиями ГОСТ 12.2.063 - 81.

9. Утилизация

Утилизация изделия производится в соответствии с установленным на предприятии порядком (переплавка, захоронение, перепродажа), составленным в соответствии с Законами РФ №96-ФЗ "Об охране атмосферного воздуха", №7-ФЗ "Об охране окружающей среды", №89-ФЗ "Об отходах производства и потребления", №52-ФЗ "О санитарно-эпидемиологическом благополучии населения", а также другими российскими и региональными нормами, актами, правилами, распоряжениями и пр., принятыми в использование указанных законов.

10. Приемка и испытания

Продукция, указанная в данном паспорте, изготовлена, испытана и принята в соответствии с действующей технической документацией фирмы-изготовителя.

11. Сертификация

Фильтры сетчатые типов Y222 (Y222P), Y333 (Y333P) и Y666 сертифицированы в системе сертификации ГОСТ Р. Имеется сертификат соответствия № РОСС ДК.АИ30.В09564, а также санитарно-эпидемиологическое заключение ЦГСЭН.

12. Гарантийные обязательства

Изготовитель - поставщик гарантирует соответствие фильтров сетчатых типов Y222 (Y222P), Y333 (Y333P) и Y666 техническим требованиям при соблюдении потребителем условий транспортировки, хранения и эксплуатации.

Гарантийный срок эксплуатации и хранения сетчатых фильтров - 12 месяцев с даты продажи или 18 месяцев с даты производства.

Срок службы оборудования при соблюдении требований к качеству перекачиваемой среды, соблюдении технических условий эксплуатации в соответствии с техническими параметрами оборудования согласно паспорту, а также при проведении необходимых сервисных работ - 10 лет с начала эксплуатации.