



## Клапаны регулирующие седельные типа VFM

### ПАСПОРТ



Соответствие продукции подтверждено в форме принятия декларации о соответствии, оформленной по Единой форме

Содержание «Паспорта» соответствует  
техническому описанию производителя

## Содержание:

1. Общие сведения .....	3
1.1 Наименование .....	3
1.2 Изготовитель .....	3
1.3 Продавец .....	3
2. Назначение изделия .....	3
3. Номенклатура и технические характеристики .....	4
3.1. Номенклатура .....	4
3.2 Технические характеристики .....	5
3.3 Габаритные и присоединительные размеры .....	7
4. Устройство изделия .....	8
5. Правила монтажа .....	8
6. Комплектность .....	9
7. Меры безопасности .....	9
8. Транспортировка и хранение .....	9
9. Утилизация .....	9
10. Приемка и испытания .....	9
11. Сертификация .....	10
12. Гарантийные обязательства .....	10
13. Комплектующие и запасные части .....	10



## 1. Общие сведения

### 1.1 Наименование

Клапаны регулирующие седельные типа VFM.

### 1.2 Изготовитель

Фирма: "Danfoss A/S", DK-6430, Nordborg, Дания.

Заводы фирмы-изготовителя: "Danfoss Trata d.o.o.", Jozeta Jame 16, 1210 Ljubljana-Sentvid, Словения.

### 1.3 Продавец

ООО "Данфосс", 143581, Российская Федерация, Московская область, Истринский район, сельское поселение Павло-Слободское, деревня Лешково, д. 217, тел. (495) 792-57-57.

## 2. Назначение изделия



Рис. 1. Общий вид клапанов регулирующих седельных типа VFM.

Клапан регулирующий седельный типа VFM предназначен для применения в системах тепло- и холодоснабжения зданий.

Клапан может сочетаться со следующими электрическими приводами компании «Данфосс»:

- АМЕ 655 для Ду 65 – 250 мм;
- АМЕ 658 SD для Ду 65–250 мм

#### Особенности:

- логарифмическая характеристика регулирования;
- динамический диапазон регулирования более 100:1;
- разгруженный по давлению.

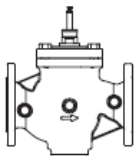
#### Основные характеристики:

- условный проход  $D_y = 65-250$  мм;
- пропускная способность  $K_{vs} = 63-900$  м<sup>3</sup>/ч;
- условное давление  $P_y = 16$  бар;
- регулируемая среда: вода или 50% водный раствор гликоля
- температура регулируемой среды: 2 (-10\*) - 150°C;  
\*при температуре от -10°C до +2°C необходимо использовать подогреватель штока
- присоединение к трубопроводу: фланцевое ( $P_y = 16$  бар);
- соединение с электроприводом: клипсовое.

### 3. Номенклатура и технические характеристики

#### 3.1. Номенклатура

Клапаны регулирующие седельные типа VFM представлены единственной модификацией VFM 2.

Эскиз	Д <sub>у</sub> , мм	K <sub>vs</sub> , м <sup>3</sup> /ч	P <sub>у</sub> , бар	Δр <sub>кл.</sub> <sup>1)</sup> , бар	Кодовый номер
	65	63	16	16	<b>065B3500</b>
	80	100			<b>065B3501</b>
	100	160			<b>065B3502</b>
	125	250			<b>065B3503</b>
	150	400		10	<b>065B3504</b>
	200	630			<b>065B3505</b>
	250	900			<b>065B3506</b>

<sup>1)</sup> Δр<sub>кл.</sub> – максимально допустимый перепад давлений, преодолеваемый электроприводом при закрытии клапана

*Дополнительные принадлежности для приводов AME 655 и AME 658SD*

Наименование	Д <sub>у</sub> клапана, мм	Кодовый номер
Подогреватель штока, 24 В	65-125	<b>065Z7020</b>
	150-250	<b>065Z7022</b>

*Запасные детали*

Наименование	Д <sub>у</sub> клапана, мм	Кодовый номер
Сальниковое уплотнение	65-125	<b>065B3529</b>
	150-250	<b>065B3530</b>



### 3.2 Технические характеристики

Условный проход $D_y$ , мм	<b>65</b>	<b>80</b>	<b>100</b>	<b>125</b>	<b>150</b>	<b>200</b>	<b>250</b>
Пропускная способность $K_{vs}$ , м <sup>3</sup> /ч	63	100	160	250	400	630	900
Ход штока, мм	30	34	40		50		
Динамический диапазон регулирования	Более 100:1						
Характеристика регулирования	Логарифмическая						
Коэффициент начала кавитации Z	0,45	0,40	0,35		0,30		
Протечка через закрытый клапан, % от $K_{vs}$ не более	0,03%						
Условное давление $P_y$ , бар	16						
Максимальный перепад давлений для закрытия клапана $\Delta p_{кл.}^{1)}$ , бар	16			10			
Регулируемая среда	вода или 50% водный раствор гликоля						
Температура регулируемой среды T, °C	2(-10 <sup>2)</sup> )...150						
Присоединение	Фланцевое, $P_y=16$ бар по стандарту EN 1092-2						
<i>Материалы</i>							
Корпус клапана и крышка	Серый чугун EN-GJL-250 (GG 25)						
Седло, золотник и шток	Нержавеющая сталь						
Уплотнение сальника	EPDM						

<sup>1)</sup>  $\Delta p_{кл.}$  – максимально допустимый перепад давлений, преодолеваемый электроприводом при закрытии клапана.

<sup>2)</sup> При температурах от -10°C до +2°C необходимо использовать подогреватель штока

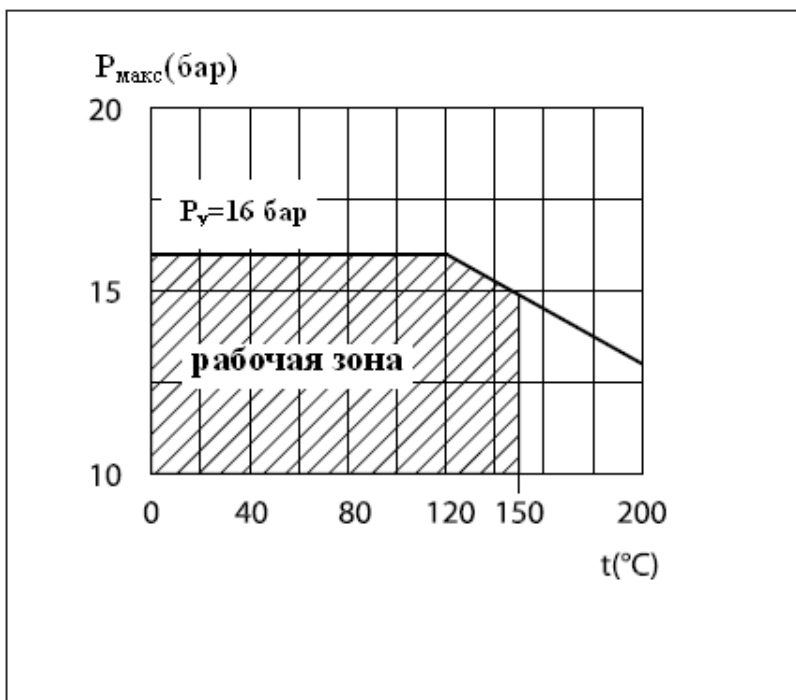


Рис. 2. Зависимость рабочего давления регулируемой среды от температуры.

### Характеристика регулирования

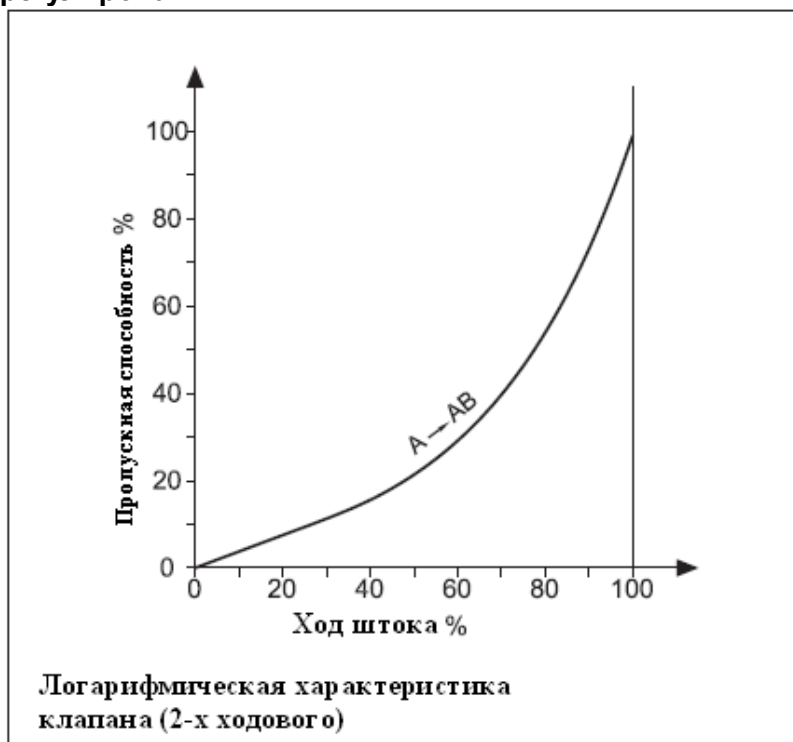


Рис. 3. Зависимость пропускной способности клапана от степени открытия.

### 3.3 Габаритные и присоединительные размеры

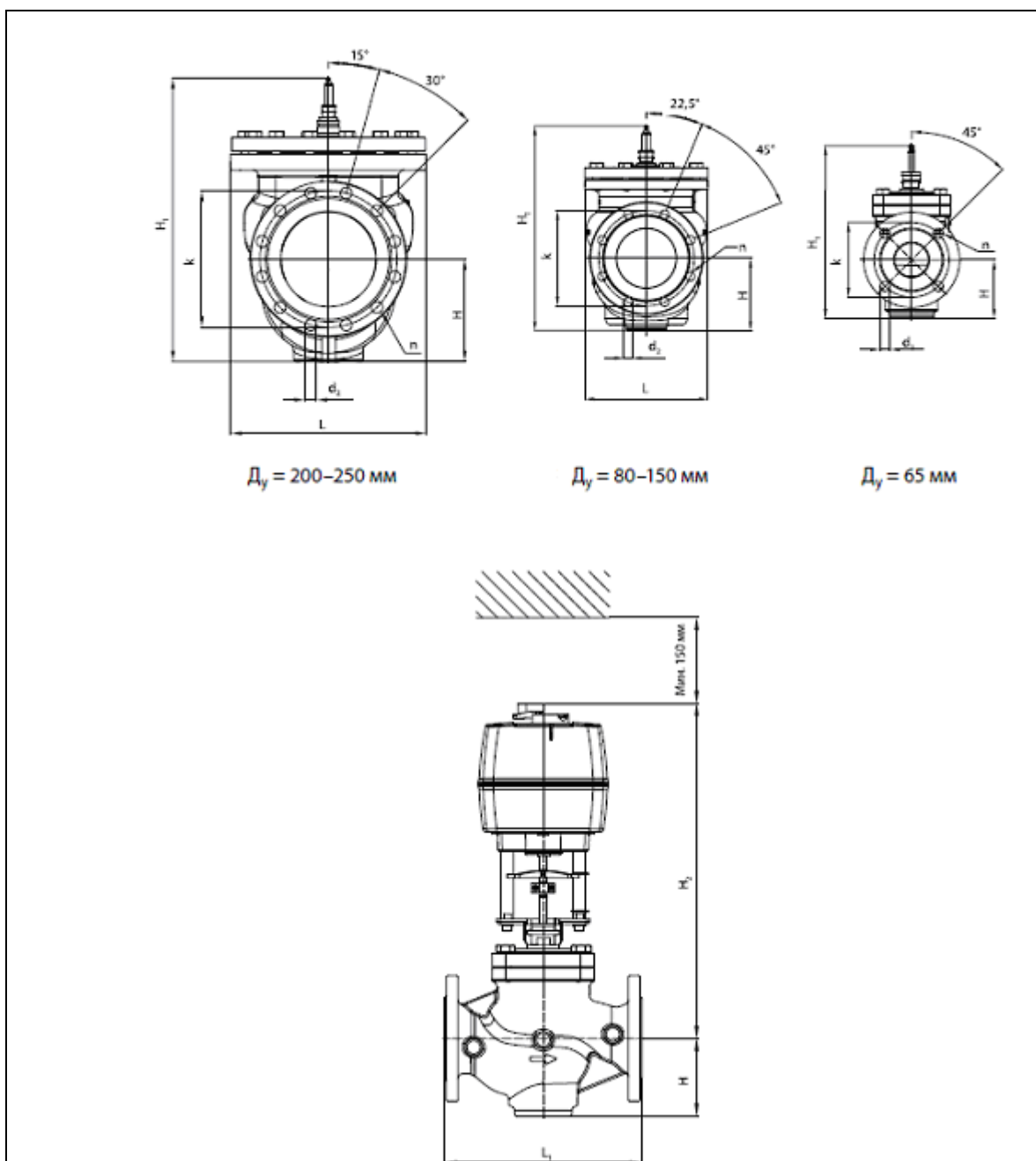
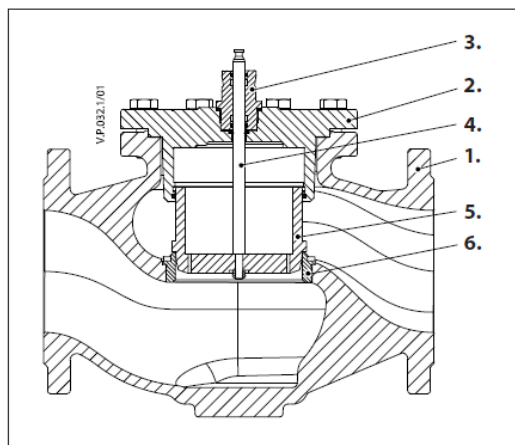


Рис. 4. Габаритные и присоединительные размеры клапанов регулирующих седельных типа VFM.

Тип	Dy, мм	Размеры, мм							К-во отв. п	Вес кг
		L	L <sub>1</sub>	H	H <sub>1</sub>	H <sub>2</sub>	k	d		
VFM	65	185	290	114	290	493,5	145	19	4	25
	80	200	310	114	310	494,5	160	19	8	33
	100	242	350	148	350	528,5	180	19	8	48
	125	242	400	149	400	520,5	210	19	8	57
	150	310	480	182,5	512	628,5	240	22	8	101
	200	389	600	245	600	686	295	23	12	208
	250	500	730	267	730	732	355	26	12	348

#### 4. Устройство изделия



1. Корпус клапана
2. Крышка клапана
3. Сальник
4. Шток
5. Золотник (разгружен по давлению)
6. Седло

#### Принцип действия:

Клапан регулирующий седельный типа VFM возвратно-поступательного типа предназначен для регулирования потока среды проходящего через него. При нажатии на шток клапана регулирующей клапан закрывается. Перемещение клапана происходит с помощью электропривода

#### 5. Правила монтажа

Монтаж, наладку и техническое обслуживание клапана регулирующего седельного типа VFM должен выполнять только квалифицированный персонал, имеющий допуск к работам такого рода.

Перед монтажом трубопроводная система должна быть промыта, соединительные элементы трубопровода и клапана размещены на одной оси, клапан защищен от напряжений со стороны трубопровода.

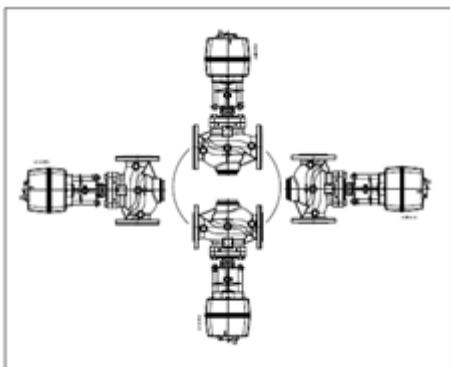
Клапан должен быть установлен так, чтобы направление движения регулируемой среды совпадало с направлением стрелки на его корпусе.

Клапан может быть установлен:

- в любом положении с AME 655 и AME 658 SD. (Рис.5)

Электропривод может быть повернут вокруг своей оси (на 360°) в удобное для обслуживания положение, для чего следует ослабить крепление привода на клапане.





*Рис. 5. Монтаж клапана регулирующего седельного типа VFM с приводом AME 655,658 SD.*

## **6. Комплектность**

В комплект поставки входит:

- клапан регулирующий седельный типа VFM;
- упаковочная коробка;
- технический паспорт.

## **7. Меры безопасности**

Для предупреждения травматизма персонала и повреждения оборудования необходимо соблюдать требования инструкции производителя на установленное оборудование, а также инструкции по эксплуатации системы.

Качество сетевой воды должно удовлетворять техническим требованиям, п.4.8.40 ПТЭ. (Правила технической эксплуатации электрических станций и сетей российской Федерации).

## **8. Транспортировка и хранение**

Транспортировка и хранение регулирующего клапана регулирующего седельного типа VFM осуществляется в соответствии с требованиями ГОСТ 12893 – 2005, ГОСТ 11881 – 76 и ГОСТ 53672-2009.

## **9. Утилизация**

Утилизация изделия производится в соответствии с установленным на предприятии порядком (переплавка, захоронение, перепродажа), составленным в соответствии с Законами РФ № 96-ФЗ “Об охране атмосферного воздуха”, № 89-ФЗ “Об отходах производства и потребления”, № 52-ФЗ “О санитарно-эпидемиологическом благополучии населения”, а также другими российскими и региональными нормами, актами, правилами, распоряжениями и пр., принятыми во исполнение указанных законов.

## **10. Приемка и испытания**

Продукция, указанная в данном паспорте, изготовлена, испытана и принята в соответствии с действующей технической документацией фирмы-изготовителя.

## 11. Сертификация

Соответствие клапанов регулирующих седельных типа VFM подтверждено в форме принятия декларации о соответствии, оформленной по Единой форме.

Имеется декларация о соответствии ТС № RU Д-ДК.АИ30.В.01388, срок действия с 12.12.2013 по 10.12.2018, а также экспертное заключение о соответствии ЕСЭИГТ к товарам.

## 12. Гарантийные обязательства

Изготовитель/продавец гарантирует соответствие клапанов регулирующих седельных типа VFM техническим требованиям при соблюдении потребителем условий транспортировки, хранения и эксплуатации.

Гарантийный срок эксплуатации и хранения составляет - 12 месяцев с даты продажи, указанной в транспортных документах, или 18 месяцев с даты производства.

Срок службы клапанов регулирующих седельных типа VFM при соблюдении рабочих диапазонов согласно паспорту/инструкции по эксплуатации и проведении необходимых сервисных работ – 10 лет с даты продажи, указанной в транспортных документах.

## 13. Комплектующие и запасные части

Название	Код для заказа	Фото	Описание
Подогреватель штока, 24 В ( Ду 65-125мм)	065Z7020		<p><b>Назначение:</b> для подогрева штока электропривода и клапана регулирующего седельного типа VFM при температуре регулируемой среды от -10 до +2 °С для исключения образования инея и заклинивания исполнительного механизма</p>
Подогреватель штока, 24 В ( Ду 125-250мм)	065Z7022		
Сальниковое уплотнение (Ду 65-125мм)	065B3529		<p><b>Назначение:</b> для герметизации штока клапана регулирующего седельного типа VFM</p>
Сальниковое уплотнение (Ду 125-250мм)	065B3530		