



Гибкие вставки типов ZKB и ZKT

ПАСПОРТ

Продукция имеет экспертное заключение о соответствии ЕСЭиГТ к товарам.

Содержание «Паспорта» соответствует
техническому описанию производителя

Содержание:

1. Сведения об изделии	3
1.1. Наименование.....	3
1.2. Изготовитель.....	3
1.3. Продавец.....	3
2. Назначение изделия	3
3. Номенклатура и технические характеристики.....	4
4. Устройство и принцип действия изделия	5
5. Правила выбора изделия, монтажа, наладки и эксплуатации	6
6. Комплектность.....	9
7. Меры безопасности	9
8. Транспортировка и хранение	9
9. Утилизация	9
10. Приемка и испытания	9
11. Сертификация.....	9
12. Гарантийные обязательства	9

1. Сведения об изделии

1.1. Наименование

Гибкие вставки типов ZKB и ZKT.

1.2. Изготовитель

Фирма: "Socla S.A.S.", 365 rue du Lieutenant Putier, F-71530 Virey-Le-Grand, Франция.

Заводы фирмы-изготовителя: "Kingtron precision Ind. Inc.", A2, 8FL, №307 Duen Hwa N. RD Taipei, 105-44, Тайвань.

1.3. Продавец

ООО "Данфосс", 143581, Российская Федерация, Московская область, Истринский район, сельское поселение Павло-Слободское, деревня Лешково, д. 217, тел. (495) 792-57-57.

2. Назначение изделия

Гибкие вставки типов ZKB и ZKT применяются в системах питьевого водоснабжения, хозяйственно-бытовой канализации, в системах теплоснабжения и в промышленных системах и служат для уменьшения шумов и для предотвращения передачи механических вибраций по трубопроводным системам (например, от насосного оборудования).

Гибкие вставки не являются средством обеспечения пожарной безопасности.

По запросу для гибких вставок типа ZKB поставляется комплект контрольных стержней, который используется в целях ограничения предельных деформаций вставки.



Рис. 1. Гибкая вставка резиновая резьбовая типа ZKT.



Рис. 2. Гибкая вставка резиновая фланцевая типа ZKB

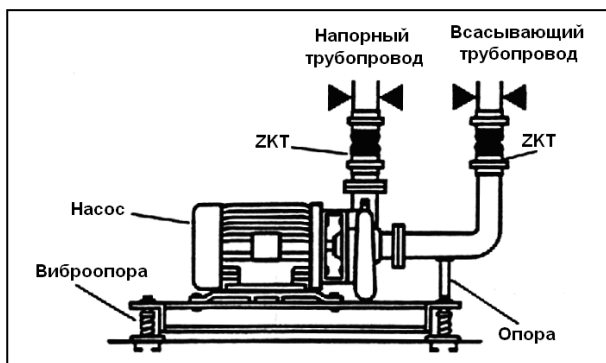


Рис. 3. Пример установки гибкой вставки тип ZKT на трубопроводе.

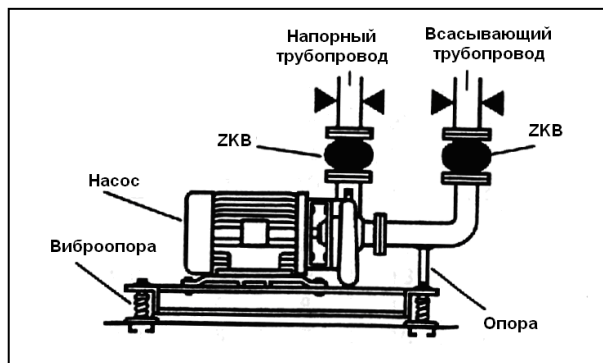


Рис. 4. Пример установки гибкой вставки типа ZKB на трубопроводе.

3. Номенклатура и технические характеристики

Технические характеристики гибких вставок типа ZKT.

Таблица 1.а.

Перекачиваемые среды: питьевая вода, другие среды, совместимые с EPDM Материалы: Гибкий элемент – EPDM Присоединительные патрубки – оцинкованный серый чугун		
DN, мм	*P, бар	*Макс. температура перемещаемой среды, °С (при максимальном давлении)
20	10	50
25		
32		
40		
50		
65		
80		

Перекачиваемые среды: общепромышленное применение, неочищенные сточные воды. Материалы: Гибкий элемент – NBR Присоединительные патрубки – оцинкованный серый чугун		
DN, мм	*P, бар	*Макс. температура перемещаемой среды, °С (при максимальном давлении)
20	10	50
25		
32		
40		
50		
65		
80		

* - На рис. 5 показаны графики зависимости максимального рабочего давления от температуры перемещаемой среды для гибких вставок различных типов и диаметров.

Технические характеристики гибких вставок типа ZKB.

Таблица 1.б.

Перекачиваемые среды: питьевая вода, другие среды, совместимые с EPDM Материалы: Гибкий элемент – EPDM Фланцы – оцинкованная сталь			
DN, мм	Присоединительный размер, соответствует PN, бар	*Макс. давление, бар	*Макс. температура перемещаемой среды, °С (при максимальном давлении)
32	10/16	16	40
40	10/16	16	
50	10/16	16	
65	10/16	16	
80	10/16	16	
100	10/16	16	
125	10/16	16	
150	10/16	16	
200	10 16	10 16	
250	10 16	10 16	
300	10 16	10 16	55
350	10 16	8 8	
400	10 16	8 8	
450	10 16	8 8	
500	10 16	8 8	
600	10 16	8 8	

Перекачиваемые среды: общепромышленное применение, неочищенные сточные воды. Материалы: Гибкий элемент – NBR Фланцы – оцинкованная сталь			
DN, мм	Присоединительный размер, соответствует PN, бар	*Макс. давление, бар	*Макс. температура перемещаемой среды, °С (при максимальном давлении)
32	10/16	16	40
40	10/16	16	
50	10/16	16	
65	10/16	16	
80	10/16	16	
100	10/16	16	
125	10/16	16	
150	10/16	16	
200	10 16	10 16	
250	10 16	10 16	
300	10 16	10 16	55
350	10 16	8 8	
400	10 16	8 8	
450	10 16	8 8	
500	10 16	8 8	
600	10 16	8 8	

* - На рис. 5 показаны графики зависимости максимального рабочего давления от температуры перемещаемой среды для гибких вставок различных типов и диаметров.

Гибкие вставки могут использоваться для следующих сред:

- вода;
- горячая вода;
- морская вода;
- слабые кислоты и щелочи;
- сжатый воздух;
- гликолевые растворы до 50%

Рекомендуем запрашивать о применимости гибких вставок в каждом случае.

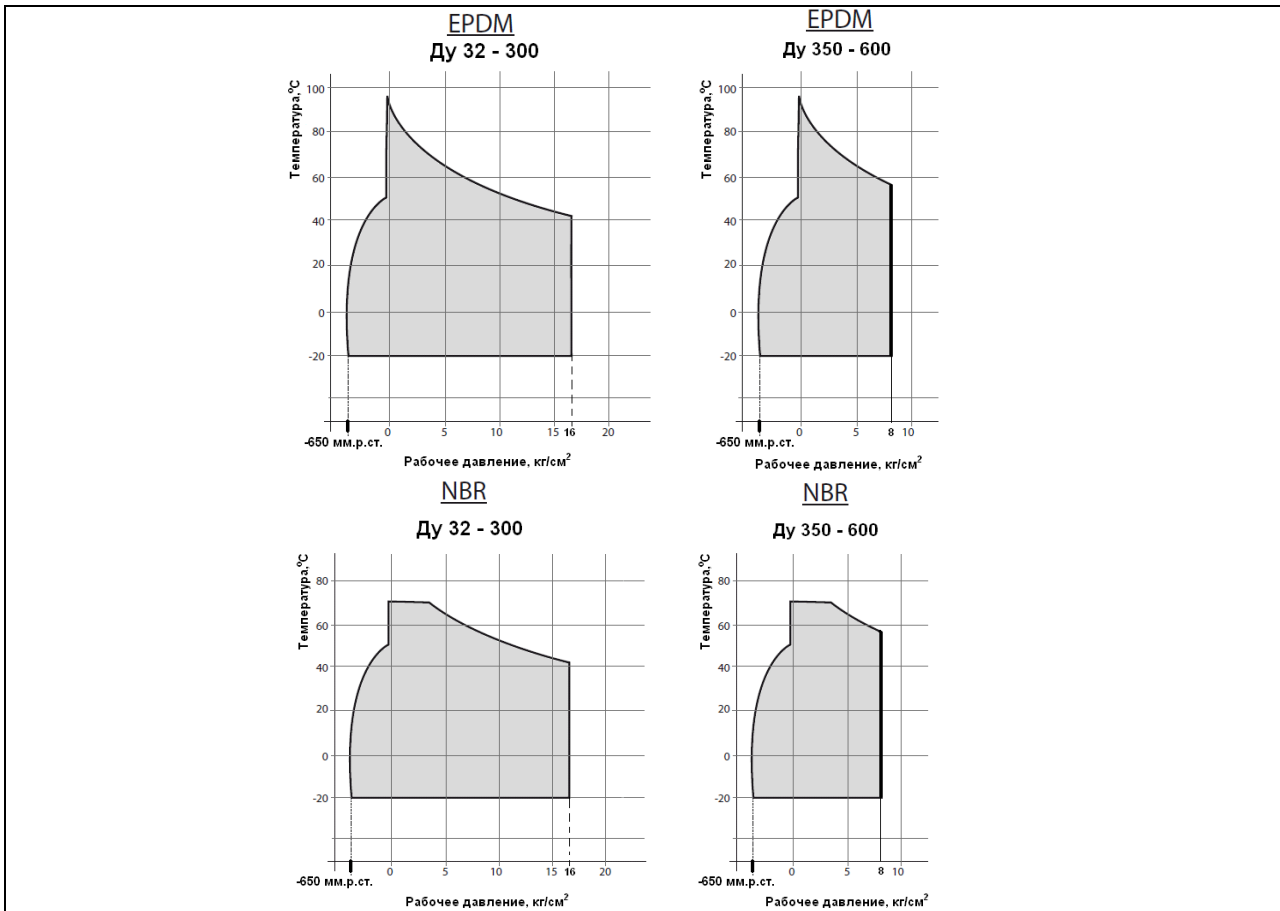


Рис. 5. Зависимость максимального рабочего давления от температуры перемещаемой среды для гибких вставок различных типов и диаметров.

4. Устройство и принцип действия изделия

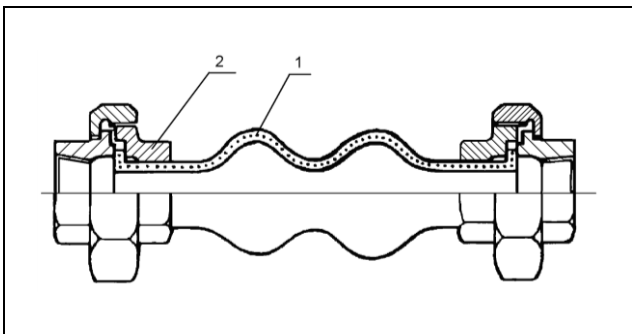


Рис. 6. Гибкая вставка типа ZKT

1 – Гибкий элемент из армированной резины (EPDM или NBR);
2 – Резьбовые соединительные элементы

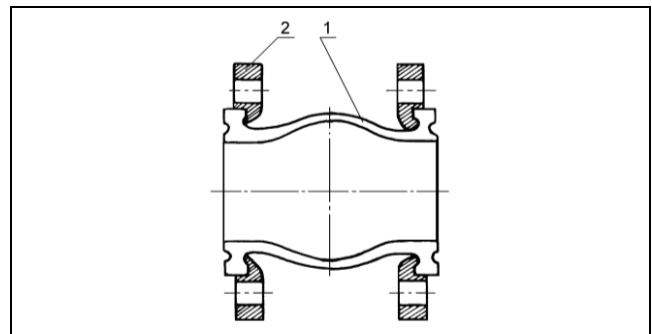


Рис. 7. Гибкая вставка типа ZKB.

1 – Гибкий элемент из армированной резины (EPDM или NBR);
2 – Фланец (2 шт.)

Работа гибких вставок основана на способности их упругого резинового элемента воспринимать деформации и вибрации, испытываемые со стороны одной части трубопровода, и изолировать их влияние на другую часть трубопровода, разделенного гибкой вставкой, обеспечивая штатный его режим работы при соблюдении условий эксплуатации гибких вставок.

5. Правила выбора изделия, монтажа, наладки и эксплуатации

Гибкие вставки необходимо хранить в плоском положении, не допуская воздействия солнечного света, влажности и чрезмерно высоких или низких температур.

Вставки могут монтироваться в любом пространственном положении. Места установки вставок должны выбираться в зависимости от условий эксплуатации системы трубопроводов (пространственного расположения, величины амплитуды перемещений и др.) и максимально допустимых деформаций вставок (табл. 2 и 3).

При монтаже вставки должно быть предусмотрено устройство опор под трубопровод в непосредственной близости от вставки. Максимальное расстояние между вставкой и опорами не должно превышать трех диаметров трубопровода.

При монтаже вставки не допускается скручивание гибкого элемента. Предварительное сжатие не должно превышать 5 мм.

Соосность двух концов трубопровода должна находиться в пределах 3 мм.

Убедиться, что поверхности фланцев, контактирующие с поверхностями гибкой вставки, тщательно очищены и не имеют острых кромок, которые могли бы повредить сопрягаемые поверхности гибких вставок.

Болты фланцевых соединений должны устанавливаться головками в сторону вставки для предотвращения повреждения гибкого элемента.

Фирма производитель рекомендует использовать фланцы воротниковые (приварные встык) ГОСТ 12821-80 (исполнение 1) возможно использование фланцев, соответствующих стандартам EN1092-1, EN1092-2 (типы 11, 21, 34)

Комплект контрольных стержней для типа ZKB требуется устанавливать, если ожидаемые деформации без них могут превысить предельные значения, указанные в таблицах 2 и 3. Стержни обязательны при значениях давлений выше указанных в таблице 6.

При производстве сварочных работ вблизи вставок, последние должны быть демонтированы или надежно защищены от воздействия высоких температур и попадания на гибкий элемент брызг расплавленного металла.

При монтаже системы трубопроводов не допускается нанесение лакокрасочных, теплоизоляционных, шумопоглощающих и других покрытий.

В системах теплоснабжения теплоноситель должен удовлетворять требованиям «Правил технической эксплуатации электрических станций и сетей Российской Федерации» Министерства энергетики РФ.

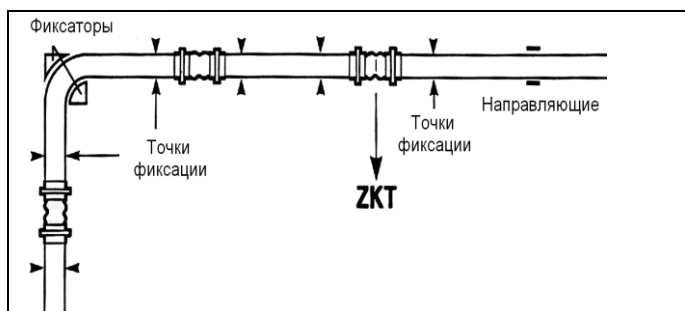


Рис. 8. Пример установки гибкой вставки типа ZKT.

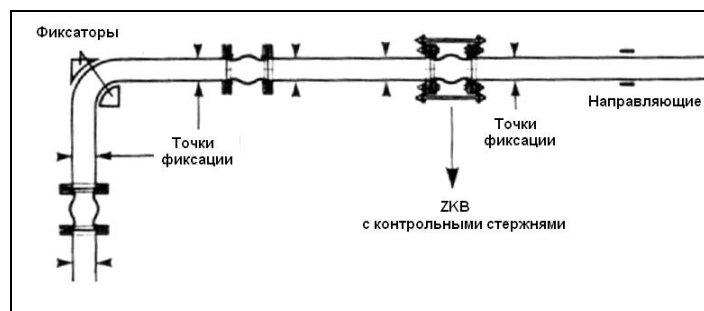


Рис. 9. Пример установки гибкой вставки типа ZKB.

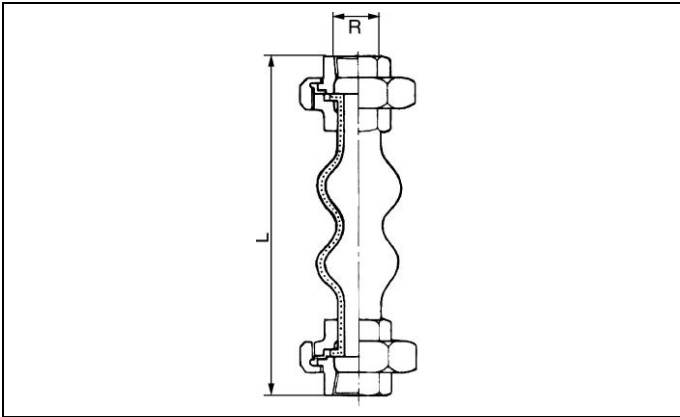


Рис. 10. Габаритные размеры гибкой вставки типа ZKT.

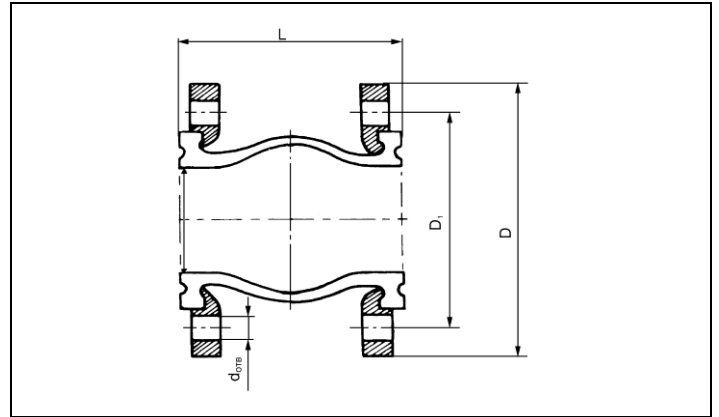


Рис. 11. Габаритные размеры гибкой вставки типа ZKB.

Габаритные размеры и допустимая деформация гибкой вставки типа ZKT.

Таблица 2

Условный проход DN, мм	Размер присоединительной резьбы, дюйм	Длина L, мм	Допустимая деформация*				Масса, кг
			Сжатие, мм A	Растяжение, мм B	Линейное смещение, мм C	Угловое смещение, град. D	
20	R _P 3/4	203	22	6	22	20	0,8
25	R _P 1	203	22	6	22	20	0,8
32	R _P 1 1/4	203	22	6	22	20	1,6
40	R _P 1 1/2	203	22	6	22	20	2
50	R _P 2	203	22	6	22	20	3
65	R _P 2 1/2	225	25	6	22	20	3
80	R _P 3	225	25	6	22	20	3

* - Не допускается установка с более, чем одним видом деформации (Либо А, либо В, либо С, либо D).

Допустимая деформация гибкой вставки типа ZKB.

Таблица 3

Условный проход DN, мм	Длина L, мм	Допустимая деформация*				Масса, кг
		Сжатие, мм. A	Растяжение, мм. B	Линейное смещение, мм. C	Угловое смещение, град. D	
32	95	8	4	8	15	3
40	95	8	4	8	15	3,5
50	105	8	5	8	15	3,9
65	115	12	6	10	15	5,5
80	130	12	6	10	15	6,5
100	135	18	10	12	15	7
125	170	18	10	12	15	11
150	180	18	10	12	15	14
200	205	25	14	22	15	20,9
250	240	25	14	22	15	25
300	260	25	14	22	15	38,2
350	265	25	16	22	15	50
400	265	25	16	22	15	60
450	265	25	16	22	15	70
500	265	25	16	22	15	88,6
600	254	25	16	22	15	95

*- Не допускается установка с более, чем одним видом деформации (Либо А, либо В, либо С, либо D).

Габаритные размеры гибкой вставки типа ZKB.

Таблица 4

Условный проход DN, мм	Габаритные размеры ^{*)} , мм				количество
	L	D	D ₁	d _{отв.}	
32	95	140	100	19	4
40	95	150	110	19	4
50	105	165	125	19	4
65	115	185	145	19	4
80	130	200	160	19	8
100	135	220	180	19	8
125	170	250	210	23	8
150	180	285	240	23	8
200	205	340	295	23	8
250	240	395	350	23	12
300	260	445	400	23	12
350	265	505	460	23	16
400	265	565	515	28	16
450	265	615	565	28	20
500	265	670	620	28	20
600	254	780	725	31	20

^{*)} Размеры фланцев для гибких вставок DN = 32 -300 мм соответствуют P_y = 10 бар.

Гибкие вставки DN = 200 - 600 мм по спец. заказу могут поставляться с фланцами на P_y = 16 бар (при этом максимальное рабочее давление для DN350-600 -- 8 бар)

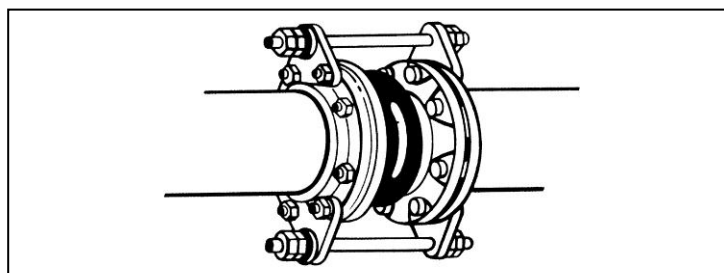


Рис. 12. Гибкая вставка типа ZKB с контрольными стержнями.

Комплект контрольных стержней состоит из: 2 стержня, фасонные детали, гайки, шайбы.

Таблица 5

Условный проход DN, мм	Длина стержней и количество комплектов шпилек, необходимых для гибких вставок ZKB	
	Длина, мм	Необходимое количество комплектов шпилек на одну вставку
32	240	1
40	240	1
50	295	1
65	295	1
80	320	1
100	320	1
125	340	1
150	370	1
200	410	2
250	480	2
300	480	2
350	480	2
400	500	2
450	500	2
500	500	2
600	500	2

Таблица значений давлений, при превышении которых обязательна установка контрольных стержней.

Таблица 6

Присоединительный размер, мм	Давление, бар
от DN25 до DN100	10,3
от DN125 до DN250	9,3
от DN300 до DN350	6,2
от DN400 до DN600	3,1



6. Комплектность

В комплект поставки входит:

- гибкая вставка типа ZKB/ZKT в сборе;
- упаковочная коробка;
- инструкция;
- технический паспорт.

Комплект контрольных стержней для гибких вставок типа ZKB (не входит в комплект поставки гибких вставок, поставляются по заказу):

- 2 стержня;
- фасонные детали;
- гайки;
- шайбы.

7. Меры безопасности

Гибкие вставки и трубопроводы должны монтироваться, эксплуатироваться в соответствии с требованиями безопасности, изложенными в стандартах, строительных нормах и правилах и других нормативных документах, распространяющихся на соответствующие объекты монтажа.

Запрещается эксплуатировать вставки при температуре, давления и других параметрах, выходящих за пределы установленных настоящим паспортом.

8. Транспортировка и хранение

Транспортировка и хранение гибких вставок типа ZKT и ZKB осуществляется в соответствии с требованиями ГОСТ Р 53672-2009.

9. Утилизация

Утилизация изделия производится в соответствии с установленным на предприятии порядком (переплавка, захоронение, перепродажа), составленным в соответствии с Законами РФ № 96-ФЗ "Об охране атмосферного воздуха", № 89-ФЗ "Об отходах производства и потребления", № 52-ФЗ "О санитарно-эпидемиологическом благополучии населения", а также другими российскими и региональными нормами, актами, правилами, распоряжениями и пр., принятыми во исполнение указанных законов.

10. Приемка и испытания

Продукция, указанная в данном паспорте, изготовлена, испытана и принята в соответствии с действующей технической документацией фирмы-изготовителя.

11. Сертификация

Гибкие вставки типа ZKB имеют экспертное заключение о соответствии ЕСЭиГТ к товарам.

12. Гарантийные обязательства

Изготовитель/продавец гарантирует соответствие гибких вставок типа ZKT и ZKB техническим требованиям при соблюдении потребителем условий транспортировки, хранения и эксплуатации.

Гарантийный срок эксплуатации и хранения составляет - 12 месяцев с даты продажи, указанной в транспортных документах, или 18 месяцев с даты производства.



Срок службы гибких вставок типа ZKT и ZKB при соблюдении рабочих диапазонов согласно паспорту/инструкции по эксплуатации и проведении необходимых сервисных работ – 10 лет с даты продажи, указанной в транспортных документах.