



Краны шаровые типа JIP

ПАСПОРТ



Соответствие продукции подтверждено в форме принятия декларации о соответствии, оформленной по Единой форме

Содержание "Паспорта" соответствует
техническому описанию производителя

Содержание:

1. Сведения об изделии	3
1.1. Наименование	3
1.2. Изготовитель	3
1.3. Продавец	3
2. Назначение изделия.....	3
3. Номенклатура и технические характеристики	4
3.1. Номенклатура и технические характеристики кранов шаровых типа JIP	4
3.2. Номенклатура и технические характеристики кранов шаровых типа JiP под приварку.....	4
3.3. Номенклатура и технические характеристики кранов шаровых типа JiP под приварку с патрубками по ГОСТ.....	4
3.4. Номенклатура и технические характеристики кранов шаровых типа JiP фланцевых.....	4
3.5. Номенклатура и технические характеристики кранов шаровых типа JiP фланцевых с фланцами по ГОСТ.....	5
4. Устройство и принцип действия изделия	7
4.1. Материалы деталей крана	7
4.2. Принцип действия	9
5. Правила выбора изделия, монтажа, наладки и эксплуатации	10
5.1. Выбор крана	10
5.2. Монтаж, наладка и эксплуатация	10
6. Комплектность	11
7. Меры безопасности	11
8. Транспортировка и хранение	12
9. Утилизация.....	12
10. Приемка и испытания	12
11. Сертификация.....	12
12. Гарантийные обязательства	12

1. Сведения об изделии

1.1. Наименование

Краны шаровые типа JiP.

1.2. Изготовитель

ООО «Данфосс», 143581, РФ, Московская область, Истринский район, сельское поселение Павло-Слободское, деревня Лешково, дом 217.

1.3. Продавец

ООО «Данфосс», 143581, Российская Федерация, Московская область, Истринский район, сельское поселение Павло-Слободское, деревня Лешково, д. 217, тел. (495) 792-57-57.

2. Назначение изделия



Рис. 1. Краны шаровые типа JiP

Краны шаровые типа JiP – двухпозиционная запорная арматура, предназначенная для использования в отопительных и промышленных установках для жидких сред. Класс герметичности – А по ГОСТ Р 54808-2011 «Арматура трубопроводная. Нормы герметичности затворов».

Краны шаровые стальные типа JiP в основном предназначены для воды и водогликолевых смесей с концентрацией гликоля до 50 % наружных и внутренних тепловых сетей при температуре теплоносителя от минус 30 до 180 °С, в том числе для воды в контурах тепловых сетей в соответствии с требованиями ПТЭ:

Требования к качеству сетевой воды

«Правила технической эксплуатации электрических станций и сетей Российской Федерации» (ПТЭ) пункт 4.8.40.

Кран шаровой типа JiP может быть установлен и эксплуатироваться при температуре окружающей среды от минус 30 °С при условии обеспечения крана соответствующей теплоизоляцией.

Самообжимная конструкция уплотнения шара, представляющая собой специальные пружины с двумя кольцами из фторопласта, армированного углеволокном, обеспечивает необходимую плотность крана и оптимальный момент, требуемый для поворота шара.

3. Номенклатура и технические характеристики

3.1. Номенклатура и технические характеристики кранов шаровых типа JiP

Наименование	Значение
Номинальный диаметр (DN), мм	15 -200
Номинальное давление (PN), бар	16,25,40
Максимальная температура перемещаемой среды, °С	180
Герметичность затвора по ГОСТ Р 54808-2011	Класс А
Строительная длина, мм	130 - 600

3.2. Номенклатура и технические характеристики кранов шаровых типа JiP под приварку

Типоразмер крана	Кодовый номер	Условная пропускная способность, м ³ /ч	Строительная длина, мм	Диаметр патрубка под приварку, мм	Масса, кг
JiP-WW15/40	065N0100	12	230	21,3	1,0
JiP-WW20/40	065N0105	14	230	26,9	1,0
JiP-WW25/40	065N0110	26	230	33,7	1,2
JiP-WW32/40	065N0115	41	260	42,4	1,5
JiP-WW40/40	065N0120	68	260	48,3	2,3
JiP-WW50/40	065N0125	112	300	60,3	2,8
JiP-WW65/25	065N4280	200	260	76,1	3,8
JiP-WW80/25	065N4285	380	270	88,9	5,6
JiP-WW100/25	065N0140	620	290	114,3	8,6
JiP-WW125/25	065N0745	1025	315	139,7	14
JiP-WW150/25	065N0750	1700	340	168,3	24
JiP-WW200/25	065N0755	2300	390	219,1	44

3.3. Номенклатура и технические характеристики кранов шаровых типа JiP под приварку с патрубками по ГОСТ

Типоразмер крана	Кодовый номер	Условная пропускная способность, м ³ /ч	Строительная длина, мм	Диаметр патрубка под приварку, мм	Масса, кг
JiP-WW15/40	065N0100G	12	230	21,3	1,0
JiP-WW20/40	065N0105G	14	230	26,9	1,0
JiP-WW25/40	065N0110G	26	230	33,7	1,2
JiP-WW32/40	065N0115G	41	260	42,4	1,5
JiP-WW40/40	065N0120G	68	260	48,3	2,3
JiP-WW50/40	065N0125G	112	300	60,3	2,8
JiP-WW65/25	065N4280G	200	260	76,1	3,8
JiP-WW80/25	065N4285G	380	270	88,9	5,6

3.4. Номенклатура и технические характеристики кранов шаровых типа JiP фланцевых

Типоразмер шарового крана	Кодовый номер	Условная пропускная способность, м ³ /ч	Строительная длина, мм	Диаметр фланца наружный, мм	Масса, кг
JiP-FF15/40	065N0300	12	130	95	2,2
JiP-FF20/40	065N0305	14	150	105	2,9
JiP-FF25/40	065N0310	26	160	115	3,5
JiP-FF32/40	065N0315	41	180	140	4,8
JiP-FF40/40	065N0320	68	200	150	6,5
JiP-FF50/40	065N0325	112	230	165	8,7
JiP-FF65/25	065N4281	200	290	185	10
JiP-FF80/25	065N4286	380	310	200	13
JiP-FF100/25	065N0340	620	350	235	21
JiP-FF125/25	065N0945	1025	400	270	32
JiP-FF150/25	065N0950	1700	480	300	46

JiP-FF200/25	065N0955	2300	600	360	82
JiP-FF65/16	065N4282	200	270	185	10
JiP-FF80/16	065N4287	380	280	200	13
JiP-FF1001/16	065N0240	620	300	220	21
JiP-FF1251/16	065N0845	1025	325	250	32
JiP-FF150/16	065N0850	1700	350	285	46
JiP-FF200/16	065N0855	2300	400	340	82

3.5. Номенклатура и технические характеристики кранов шаровых типа JiP фланцевых с фланцами по ГОСТ

Типоразмер шарового крана	Кодовый номер	Условная пропускная способность, м ³ /ч	Строительная длина, мм	Диаметр фланца наружный, мм	Масса, кг
JiP-FF15/40	065N0300G	12	130	95	2,2
JiP-FF20/40	065N0305G	14	150	105	2,9
JiP-FF25/40	065N0310G	26	160	115	3,5
JiP-FF32/40	065N0315G	41	180	135	4,8
JiP-FF40/40	065N0320G	68	200	145	6,5
JiP-FF50/40	065N0325G	112	230	160	8,7
JiP-FF65/16	065N4282G	200	270	180	10
JiP-FF80/16	065N4287G	380	280	195	13

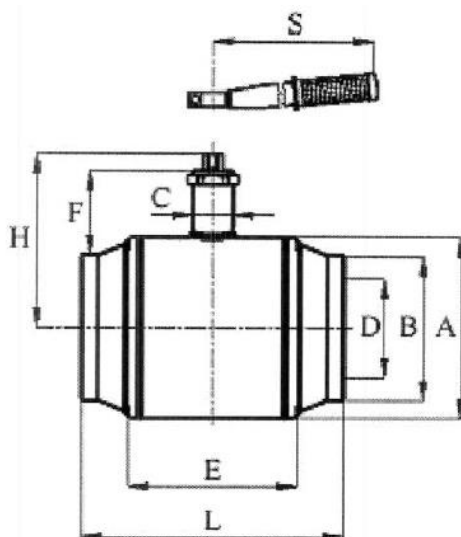


Рис. 2. Габаритные и присоединительные размеры кранов шаровых типа JiP с рукояткой и патрубками под приварку.

DN, мм	A, мм	B, мм	D, мм	L, мм	H, мм	F, мм	C, мм	S, мм	Масса, кг
15	42,4	21,3	15	230	120	61	25	115	1,0
20	42,4	26,9	15	230	120	58	25	115	1,0
25	48,3	33,7	20	230	125	56	25	115	1,2
32	60,3	42,4	25	260	130	56	25	115	1,5
40	76,1	48,3	32	260	130	54	35	165	2,3
50	76,1	60,3	40	300	137	54	35	165	2,8
65	102	76,1	50	260	165	73	35	210	3,8
80	127	88,9	65	270	195	88	39	260	5,6
100	159	114,3	80	290	225	108	39	260	8,6
125	194	139,7	100	315	215	109	44	350	14
150	219	168,3	125	340	230	109	49	630	24
200	273	219,1	150	390	260	116	60	650	44

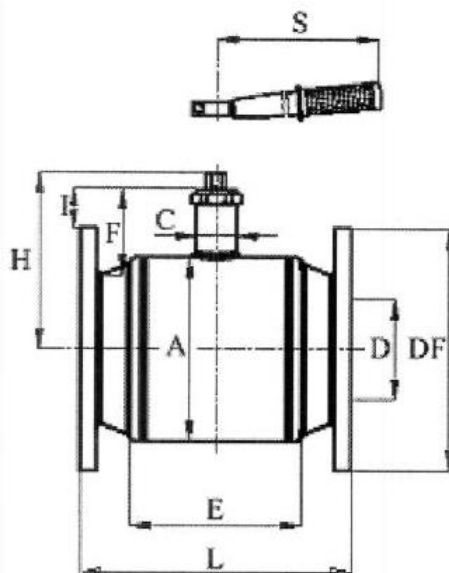


Рис. 3. Габаритные и присоединительные размеры кранов шаровых типа JiP, фланцевые.

DN, мм	A, мм	D, мм	L, мм	OF, мм	I, мм	PN16			PN 25			PN40			H, мм	F, мм	C, мм	S, мм	Масса, кг
						L, мм	OF, мм	I, мм	L, мм	OF, мм	I, мм	L, мм	OF, мм	I, мм					
15	42,4	15	130	95	21	130	95	21	130	95	21	120	58	25	115	2,2			
20	42,4	15	150	105	19	150	105	19	150	105	19	120	58	25	115	2,9			
25	48,3	20	160	115	30	160	115	30	160	115	30	125	70	25	115	3,5			
32	60,3	25	180	140	23	180	140	23	180	140	23	140	72	25	115	4,8			
40	76,1	32	200	150	36	200	150	36	200	150	36	150	87	35	165	6,5			
50	88,9	40	230	165	36	230	165	36	230	165	36	180	88	35	165	8,7			
65	102	50	270	185	18	290	185	18	-	-	-	165	73	35	210	10			
80	127	65	280	200	33	310	200	33	-	-	-	195	88	39	260	13			
100	159	80	300	220	56	350	235	48	-	-	-	225	108	39	260	21			
125	194	100	325	250	54	400	270	44	-	-	-	215	109	44	350	32			
150	219	125	350	285	51	480	300	43	-	-	-	240	109	49	505	46			
200	273	150	400	340	66	600	360	56	-	-	-	260	126	60	650	82			

Фланцевые по ГОСТ:

DN, мм	A, мм	D, мм	L, мм	OF, мм	I, мм	PN16			PN 25			PN40			H, мм PN 25	F, мм	C, мм	S, мм	Масса, кг
						L, мм	OF, мм	I, мм	L, мм	OF, мм	I, мм	L, мм	OF, мм	I, мм					
15	42,4	15	-	-	-	-	-	-	130	95	21	120	58	25	115	2,2			
20	42,4	15	-	-	-	-	-	-	150	105	19	120	58	25	115	2,9			
25	48,3	20	-	-	-	-	-	-	160	115	30	125	70	25	115	3,5			
32	60,3	25	-	-	-	-	-	-	180	135	20,5	140	72	25	115	4,8			
40	76,1	32	-	-	-	-	-	-	200	145	33,5	150	87	35	165	6,5			
50	88,9	40	-	-	-	-	-	-	230	160	33,5	180	88	35	165	8,7			
65	102	50	270	180	15,5	-	-	-	-	-	-	165	73	35	210	10			
80	127	65	280	195	30,5	-	-	-	-	-	-	195	88	39	260	13			

4. Устройство и принцип действия изделия

4.1. Материалы деталей крана

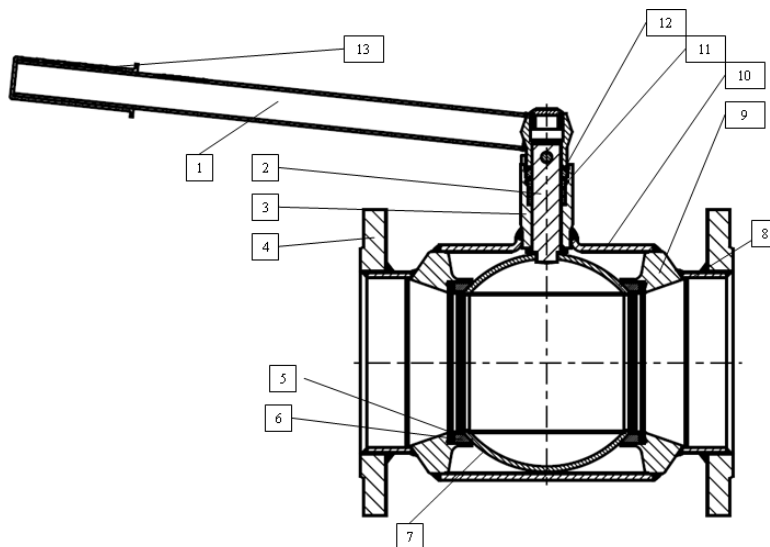


Рис. 4. Устройство крана шарового типа JIP

Позиция на рисунке	Деталь клапана		Материал	Коды комплектующих изделий
10	Корпус крана	при исполнении с патрубками под приварку и с внутренней резьбой	Сталь	20020409
				20025409
				20032009
				20040009
				20050409
				21065009
				21080009
				21100009
				21125009
				20020409
		при исполнении с фланцами	Сталь	20025409
				20032009
				20040009
				20050009
				21065009
				21080009
				21100009
				21125009
				21150009
8	Патрубок		Сталь	21065032
				21080032
				21100032
				21125032
				21150032
				20015032
				20020432
				20025432
				20032432
				20040432
				20050432
				4
20020094				
20025094				

			20032094
			20040094
			20050094
3	Корпус штока	Сталь	20050006
			20050097
			20032087
			21100087
			21125087
			21150087
2	Шток	Нержавеющая сталь	20080288
			21125088
			20050127
			20032088
			20050098
			20065288
			21150088
7	Шар	Нержавеющая сталь	21100088
			20020000
			50020200
			50025200
			20032000
			50032200
			50040200
			50050200
			21065000
			21080000
			21100000
			21125000
			21150000
5	Прижимное кольцо	Сталь	21080023
			21100023
			21125023
			21150023
			21065023
9	Держатель уплотнений	Сталь	21065013
			21080013
			21100013
			21125013
			21150013
			20015013
9	Фиксатор седла	Сталь	20020413
			20025413
			20032413
			20040413
			20050413
			20020493
			20025793
			20032093
			20040093
			20050093
6	Седло	PTFE	21150003
			21065003
			21080003
			21100003
			21125003
			50020003
			50025003
			50032003

			50040003
			50050003
1	Рукоятка	Сталь	20032035
			20050333
			20065433
			20080433
			065N7169
			065N7170
12	Гайка	Сталь с покрытием Zn, M18x1	20032116
		Сталь с покрытием Zn, M27x1,5	20050116
		Сталь с покрытием Zn, M27x1,5	20065216
		Сталь с покрытием Zn, M36x1,5	20080216
11	Втулка	Сталь с покрытием Zn	20032016
			20050016
			21125016
			21125017
			21150016
			21150017
			50032017
			50050017
			50065017
			50100017
-	Заглушка	Пластик	50015014
			50020014
			50025014
			50032014
			50040014
			50050014
			50065014
			50080014
			50100014
			50125014
13	Накладка	Пластик	50050028
			50125028

4.2. Принцип действия

Полностью сварной стальной корпус кранов отвечает современным требованиям, предъявляемым к арматуре, применяемой в системах теплоснабжения, и обеспечивает высокую степень безопасности. Краны шаровые типа JiP снабжены уникальным уплотнением штока, которое в отличие от большинства аналогов других производителей не содержит резины, которая со временем теряет свои свойства под воздействием высоких температур и давлений. Уплотнение штока кранов шаровых типа JiP состоит из четырех слоев тефлона и графита и гарантирует полную герметичность и неограниченный срок службы данного узла крана в условиях высоких и изменяющихся температур. Самообжимная конструкция уплотнения шара, представляющая собой специальные линзовые пружины с двумя кольцами из фторопласта, армированного углеволокном, обеспечивает необходимую герметичность закрытия крана и оптимальный крутящий момент, требуемый для поворота шара. В базовом исполнении краны шаровые типа JiP имеют стандартный проход, но обладают повышенной

пропускной способностью по сравнению с аналогами благодаря своим конструктивным особенностям (плавный вход и выход, цилиндрическая вставка в шаре и др.).

5. Правила выбора изделия, монтажа, наладки и эксплуатации

5.1. Выбор крана

Потери давления при проходе рабочей среды через кран могут быть определены с помощью формулы:

$$\Delta P = \left(\frac{G}{K_v} \right)^2, \text{ бар};$$

где ΔP - потери давления в кране, бар;

G – объемный расход рабочей жидкости плотностью $\rho = 1000 \text{ кг/м}^3$, проходящей через кран, $\text{м}^3/\text{ч}$;
 K_v – коэффициент пропускной способности крана, $\text{м}^3/\text{ч}$.

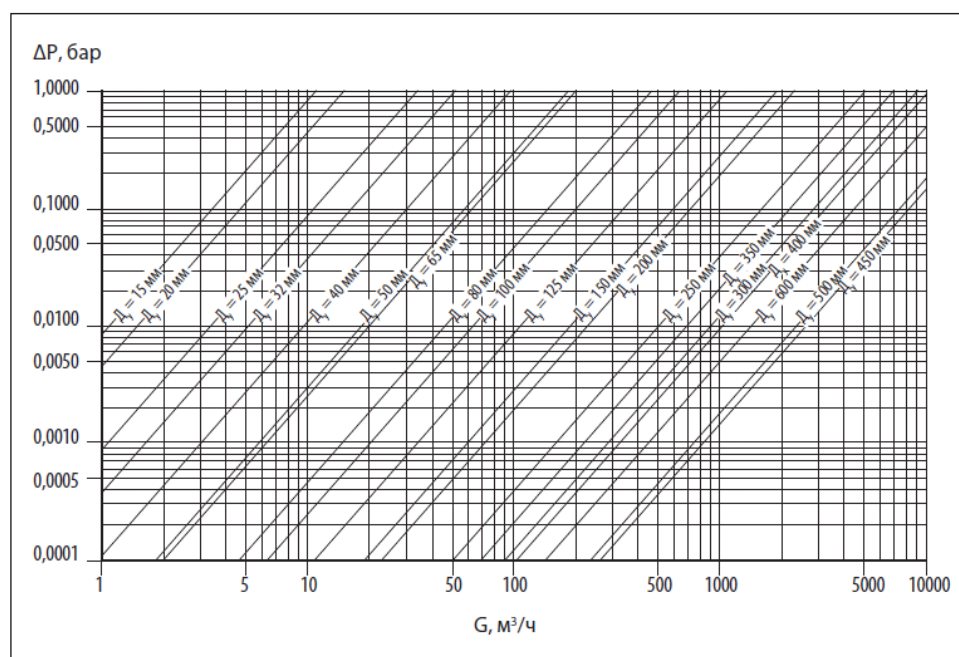


Рис. 5. Диаграмма выбора крана шарового типа JiP

5.2. Монтаж, наладка и эксплуатация

Все работы с краном шаровым типа JiP должны проводиться в защитных перчатках.

При подъеме и перемещении крана запрещается захват его за механизмы управления (рукоятка, редуктор, электропривод).

Кран шаровой типа JiP устанавливается на трубопровод в открытом положении. Монтажное положение любое.

Установка кранов под приварку на трубопровод следует производить электросваркой с одновременным охлаждением корпуса влажной тканью. Сварочные работы по монтажу кранов под сварку должны производиться только квалифицированным сварщиком. Корпус изготовлен из стали St 37.0 (Сталь 10 по ГОСТ 1050-88).

Установку фланцевых шаровых кранов следует производить с использованием стальных ответных фланцев с прокладками.

Если клапан установлен как последний элемент системы, рекомендуется закрыть кран фланцевой заглушкой до дальнейшего наращивания системы, а клапан оставить в открытом положении.

Корпус крана изготовлен из низкоуглеродистой стали и не защищен от коррозии. Поэтому для предотвращения коррозии кран следует либо устанавливать в сухом помещении, либо

покрыть влагонепроницаемой изоляцией, либо нанести на поверхность крана ЛКМ, предусмотренные проектом объекта.

Кран поставляется потребителю в положении "открыто". Открытие и закрытие осуществляется поворотом ручки на 90° в направлении стрелки, изображенной на ручке или на червячной передаче. В положении "открыто" ручка располагается вдоль корпуса крана, а в положении "закрыто" – поперек.

Перед испытанием на герметичность система должна быть промыта и медленно заполнена чистой водой. Этим достигается эффективное удаление воздушных скоплений из полостей крана вокруг шара и надежная смазка кольцевых уплотнений.

Испытания на герметичность. Краны шаровые типа JiP поставляются потребителю испытанными и не требует дополнительной регулировки. Второй раз кран проверяется на герметичность вместе с испытаниями трубопроводной системы. По возможности следует избегать испытаний системы при закрытом кране. Если это неизбежно, то следует повышать давление в системе постепенно. Резкое повышение давления не допускается.

Проверка работоспособности. После испытаний на герметичность необходимо проделать несколько циклов открыто/закрыто, чтобы проверить правильность его функционирования и обеспечить образование водной пленки на всех трущихся поверхностях. Для поворота крана с рукояткой плавно увеличивайте усилие, прикладываемое к рукоятке, до тех пор, пока запорный шар не сдвинется с места. Запрещается использовать дополнительные рычаги или прикладывать к рукоятке ударные нагрузки.

Эксплуатация. Кран шаровой типа JiP является запорным. Лишь в процессе заполнения или слива кран может на непродолжительное время находиться в промежуточном положении.

Эксплуатация шаровых кранов в промежуточном положении (между положениями "открыто" и "закрыто") строго запрещена!

Для обеспечения работоспособности крана манипуляции с ним должны быть достаточно регулярными (не менее 2-4 раз в год).

Предотвращение замерзания. Для максимального слива жидкости из корпуса крана при опорожнении трубопровода шар должен быть повернут в среднее положение (около 45°).

В системах теплоснабжения теплоноситель должен удовлетворять требованиям «Правил технической эксплуатации электрических станций и сетей Российской Федерации» Министерства энергетики РФ.

6. Комплектность

В комплект поставки входит:

- кран шаровой типа JiP;
- технический паспорт.

7. Меры безопасности

При открытии и закрытии крана не рекомендуется применение силы, которая может привести к повреждению стопорной шпильки.

Не допускается разборка и демонтаж крана при наличии давления в системе.

Не рекомендуется установка крана на среды, содержащие абразивные компоненты.

Не допускается использование крана шарового типа JiP на давления и температуры среды, превышающие указанные в техническом условии.

Во избежание несчастных случаев необходимо при монтаже и эксплуатации соблюдать общие требования безопасности по ГОСТ Р 53672-2009.

Во время эксплуатации следует производить периодические осмотры и технические освидетельствования в сроки, установленные правилами и нормами организации, эксплуатирующей трубопровод.

К обслуживанию кранов шаровых типа JiP допускается персонал, изучивший их устройство и правила техники безопасности.



8. Транспортировка и хранение

Краны шаровые могут транспортироваться всеми видами транспорта в крытых транспортных средствах в порядке, установленном для перевозки грузов данным видом транспорта при температуре от -50 до $+50$ °С и относительной влажности воздуха до 100 % при температуре 25 °С.

Условия транспортирования в части воздействия механических факторов – С (средние) по ГОСТ 23170-78.

Краны шаровые допускается хранить под навесами и в помещениях, где колебания температуры и влажности воздуха несущественно отличаются от колебаний на открытом воздухе. При этом условия хранения должны соответствовать ОЖ2 по ГОСТ 15150-69 (температура от -50 до $+60$ °С, относительная влажность воздуха – 100 % при 35 °С, остальные требования – см. в ГОСТ 15150-69).

9. Утилизация

Утилизация изделия производится в соответствии с установленным на предприятии порядком (переплавка, захоронение, перепродажа), составленным в соответствии с Законами РФ №96-ФЗ “Об охране атмосферного воздуха”, №7-ФЗ “Об охране окружающей среды”, №89-ФЗ “Об отходах производства и потребления”, №52-ФЗ “Об санитарно-эпидемиологическом благополучии населения”, а также другими российскими и региональными нормами, актами, правилами, распоряжениями и пр., принятыми во исполнение указанных законов.

10. Приемка и испытания

Продукция, указанная в данном паспорте, изготовлена, испытана и принята в соответствии с действующей технической документацией фирмы-изготовителя.

11. Сертификация

Соответствие продукции подтверждено в форме принятия декларации о соответствии на соответствие требованиям Технического регламента Таможенного союза «О безопасности машин и оборудования». Имеется декларация о соответствии ТС № RU Д-RU.АИ30.В.00344, срок действия с 26.06.2013 по 25.06.2018, а также экспертное заключение о соответствии ЕСЭИГТ к товарам.

12. Гарантийные обязательства

Изготовитель/продавец гарантирует соответствие кранов шаровых типа JiP техническим требованиям при соблюдении потребителем условий транспортировки, хранения и эксплуатации.

Гарантийный срок эксплуатации и хранения составляет - 12 месяцев с даты продажи, указанной в транспортных документах, или 18 месяцев с даты производства.

Срок службы кранов шаровых типа JiP при соблюдении рабочих диапазонов согласно паспорту/инструкции по эксплуатации и проведении необходимых сервисных работ – 10 лет с даты продажи, указанной в транспортных документах.