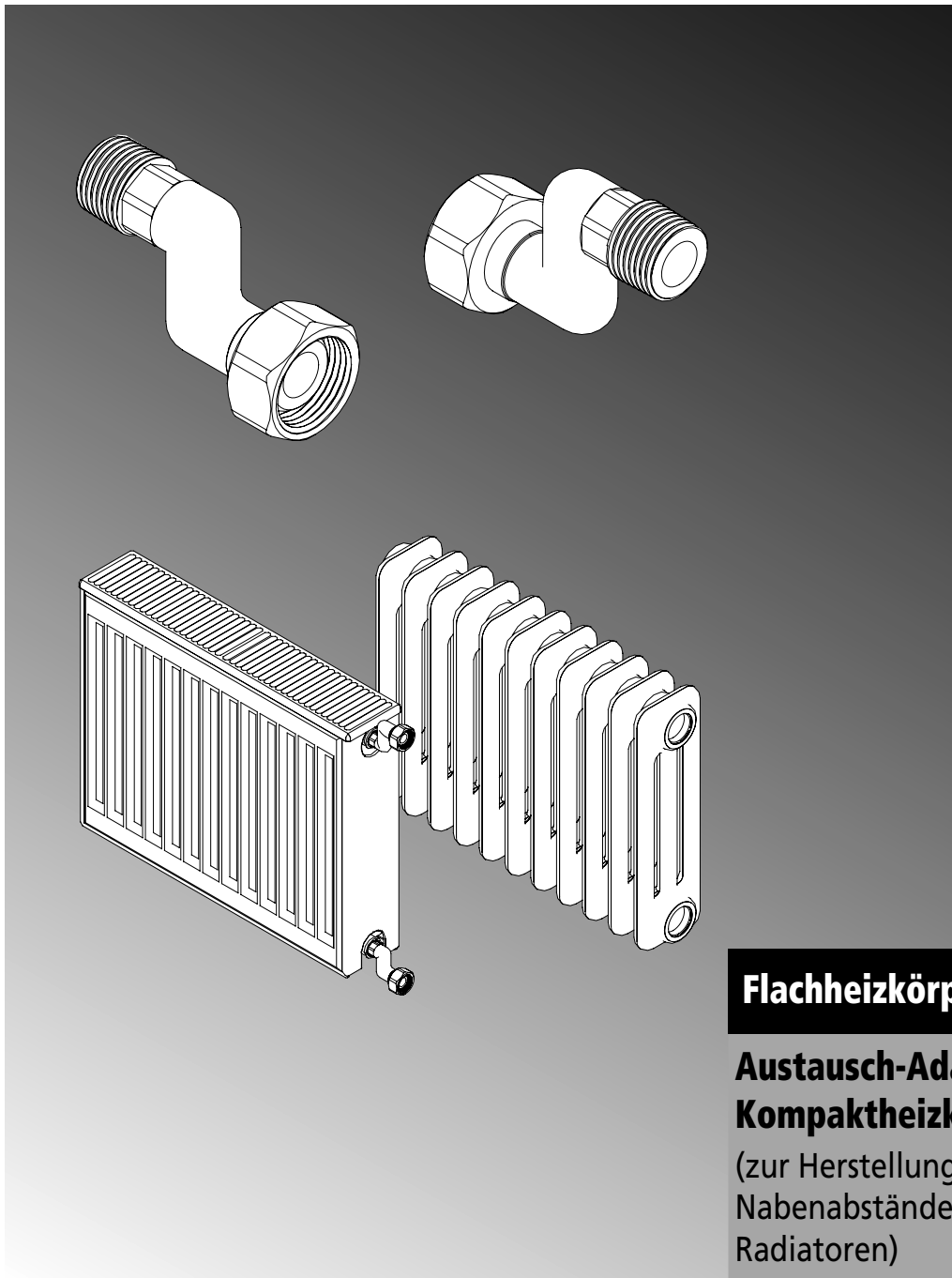


Austausch-Adapter-KD für Kompaktheizkörper

Austausch-Adapter-KD für Kompaktheizkörper

Montageanleitung



Flachheizkörper

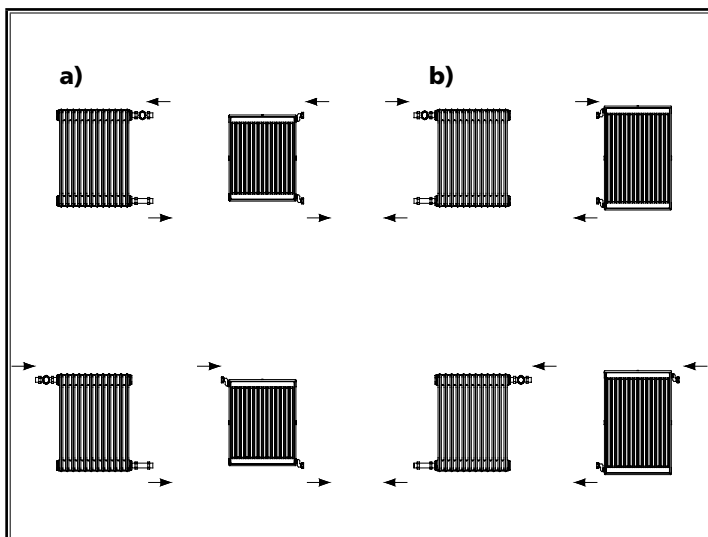
Austausch-Adapter-KD für Kompaktheizkörper

(zur Herstellung identischer Nabenabstände wie DIN-Radiatoren)

Art.-Nr.:

ZT00670001 (für DN-Ventil 15)

ZT00670002 (für DN-Ventil 20)



5 Anschlussarten der Kompaktheizkörper

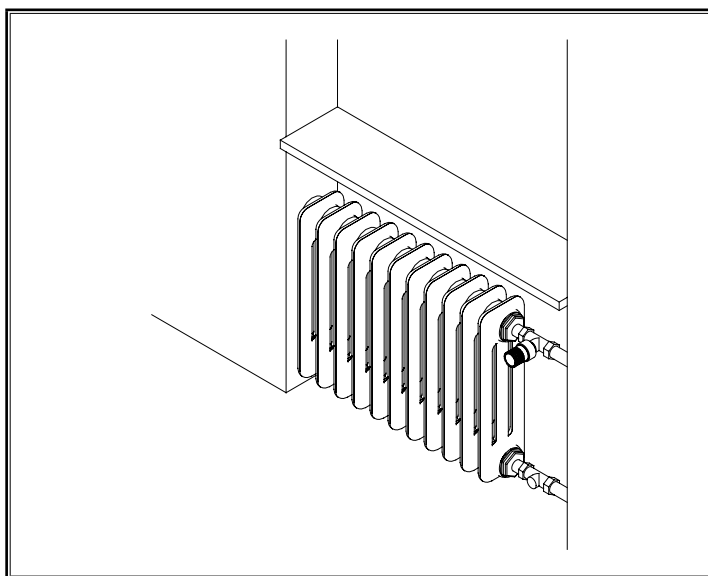
a) Erweiterung

Nabenabstand $\hat{=}$ Bauhöhe Kermi-Heizkörper

b) Reduzierung

Nabenabstand $\hat{=}$ Bauhöhe Kermi-Heizkörper -100 mm

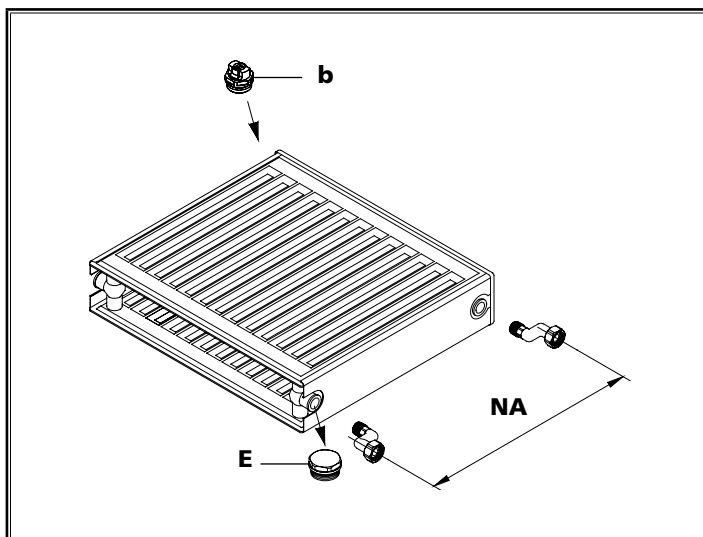
Reduzierung / Erweiterung des Nabenabstandes beim Kompaktheizkörper (Anpassung an Nabenabstand des Radiators).



6 DIN-Radiator demontieren

DIN-Radiator zum Rohrnetz absperrn und entleeren (bei Bedarf Anlage entleeren).

Alle Heizkörperanschlussverschraubungen lösen und DIN-Radiator abnehmen. Alte Halterungen vom Mauerwerk entfernen.

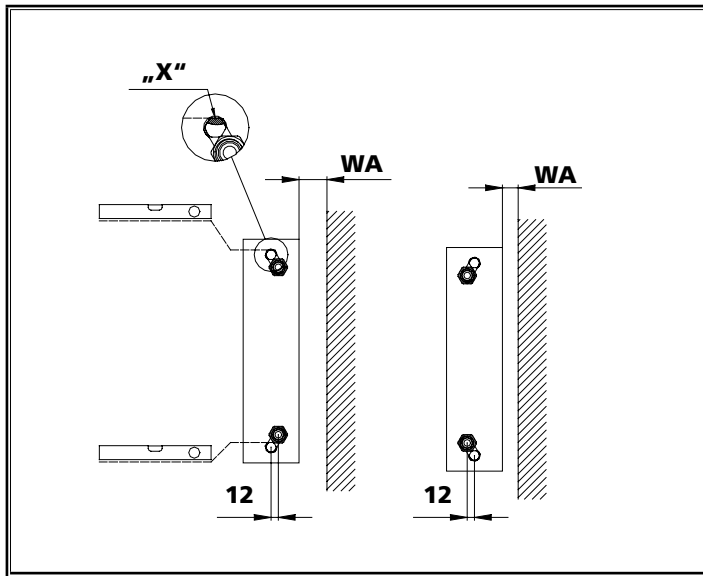


7 Vormontage Adapter-KD in Kompaktheizkörper

Beide Adapter eindichten und montieren.

Gewünschten Nabenabstand einstellen (Ausgleich Wandabstand berücksichtigen, siehe unter Punkt 8)

Vorhandenen Blindstopfen (E) demontieren und Entlüftungstopfen (D) einschrauben.



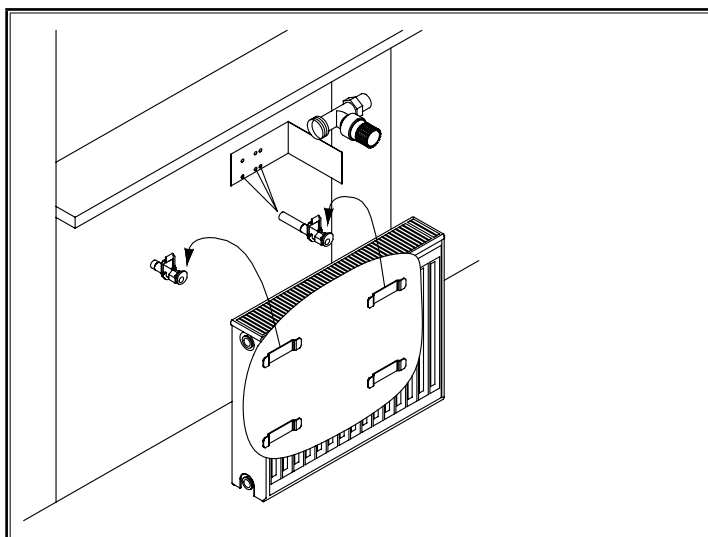
8 Mögliche Wandabstandskorrektur

Wird der Nabenabstand des Kompaktheizkörpers reduziert (siehe Abbildung), ist eine Korrektur des Wandabstandes (WA) um -12mm oder +12mm möglich (nur bei Kompaktheizkörper-BH 300 / 400 / 600).

Hinweis

Einstellhilfe bei Reduzierung des Nabenabstandes (NA):

Schlüsselfläche „X“ des Adapters parallel zur oberen Abdeckung des Heizkörpers drehen.

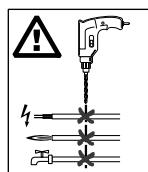


9 Position des Bohrloches festlegen (gilt nur bei Verwendung der Bohrkonsole)

Bohrschablone an Unterkante sowie Gewindeende der Ventilarmatur anlegen. Ersten Bohrpunkt „a“ nach Heizkörpertyp und Baulänge ermitteln (siehe Anleitung Bohrschablone). Weitere Bohrpunkte „b“ entsprechend Kermi-Heizkörpergrößen festlegen (siehe beiliegende Montageanleitung des Bohrkonsolensets beim Kompakt-Heizkörper).

10 Vormontage Bohrkonsole

Notwendige Bohrungen (Ø 18mm) ausführen.



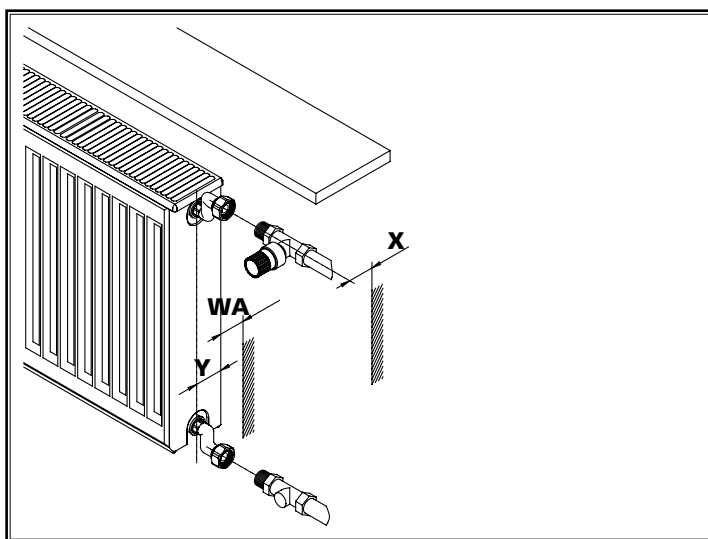
Lebensgefahr!

Keine wasser-, gas- und stromführenden Leitungen beim Bohren verletzen!

Bohrkonsolen montieren (siehe beiliegende Montageanleitung des Bohrkonsolensets beim Kompakt-Heizkörper).

Hinweis:

Falls erforderlich, können Bohrkonsolen-Sets in anderen Längen als Zubehör bestellt werden (z.B. bei zu geringer Wandstärke).



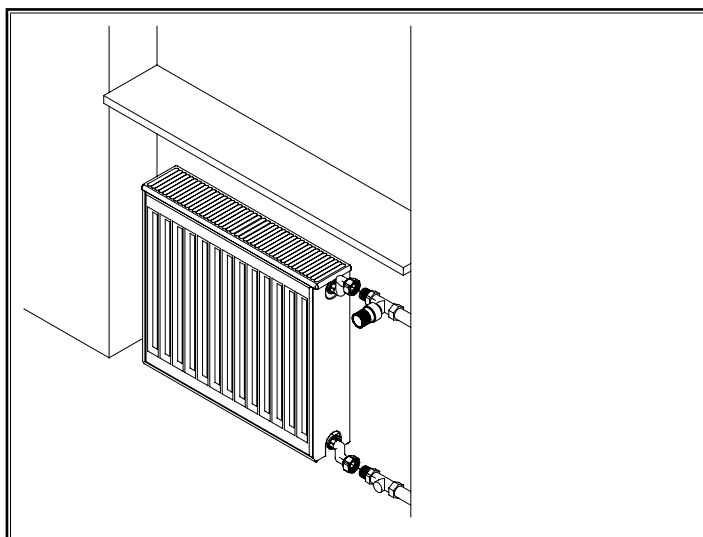
11 Montage Flachheizkörper

Wandabstand WA = X - Y

Wandabstand des Heizkörpers an die vorhandene Verrohrung anpassen (Abstand Bohrkonsole / Wand).

Heizkörper montieren (siehe beiliegende Montageanleitung des Bohrkonsolensets beim Kompakt-Heizkörper), ausrichten und gegen Ausheben sichern.

Mögliche Wandabstandskorrektur (siehe Punkt 8) berücksichtigen!



12 Anschluss Heizkörper an Verrohrung

Anschluss Adapter-KD ist nur an Ventilunterteile und Rücklaufverschraubungen mit Anschlussgewinde nach ISO 228 / 1, konusdichtend möglich.

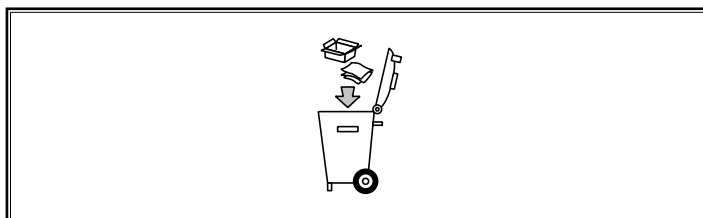
Adapter-KD mit Ventilunterteil und Absperrung verschrauben.

Heizkörper befüllen, entlüften und Anschlüsse auf Dichtheit prüfen.

Achtung:

Wird der Heizkörper wie oben dargestellt (Erweiterung des Nabenabstandes) angeschlossen, ist auf eine sorgfältige Entlüftung des oberen Anschlusses, bzw. der Anschlussleitung zu achten (Luftsackbildung).

13 Verpackung vor Inbetriebnahme vollständig vom Heizkörper entfernen.



14 Verpackungsmaterialien und Altteile dem Recycling oder einer ordnungsgemäßen Entsorgung zuführen (regionale Vorschriften beachten).