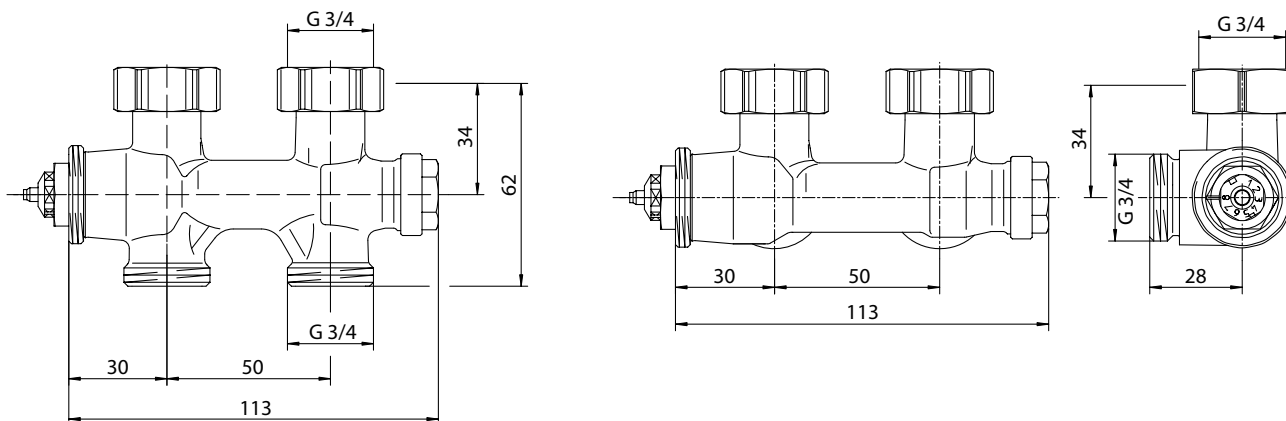


# Ventilhahnblock

## Montage- und Bedienungsanleitung

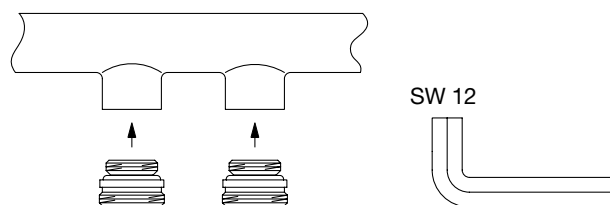
### I. Verwendung:

Als Anschlussblock mit Thermostatventil mit stufenloser Voreinstellung. Umschaltung von Zweirohr- auf Einrohrbetrieb (Auslieferungszustand Zweirohrbetrieb) und Absperrung von Vor- und Rücklauf; passende Abdeckung; Verwendung an Heizkörpern mit Vor- und Rücklaufanschluss, Rohrabstand 50 mm; für Zentralheizungsanlagen PN 10, für Vorlauf-temperaturen bis 120 °C (kurzfristig bis 130 °C); für Heizwasser nach VDI 2035.



### II. Montage und Bedienung

1. Die beiliegenden selbstdichtenden Einschraubstutzen fest in die Anschlussstutzen des Heizkörpers einschrauben (Drehmoment ca. 40 Nm).



2. Den Ventilhahnblock an den Heizkörper schrauben (Drehmoment 20 - 30 Nm).

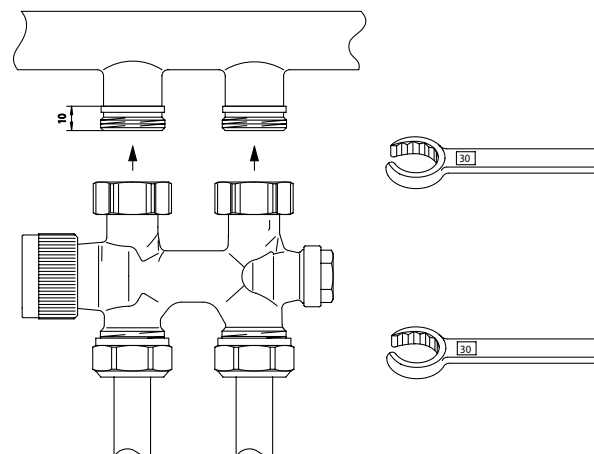
Die Durchströmungsrichtung durch den Ventilhahnblock ist beliebig. Die Position der Vor- und Rücklaufanschlüsse ist vom Heizkörpertyp abhängig. Entsprechende Produktbeschreibung beachten!

Bei der Montage der Rohrleitungen auf parallele Zuführung der Rohrleitung achten.

Den Ventilhahnblock spannungsfrei installieren.

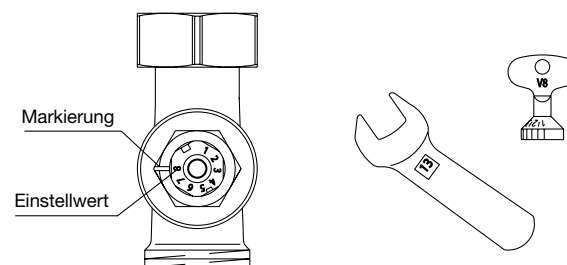
Für den Anschluss von Kunststoff-, Kupfer- und Weichstahlrohren sind ausschließlich für den Eurokonus DIN V3838 zugelassenen Verschraubungen zu benutzen.

Zum Beispiel aus dem Oventrop Klemmringverschraubungsprogramm.

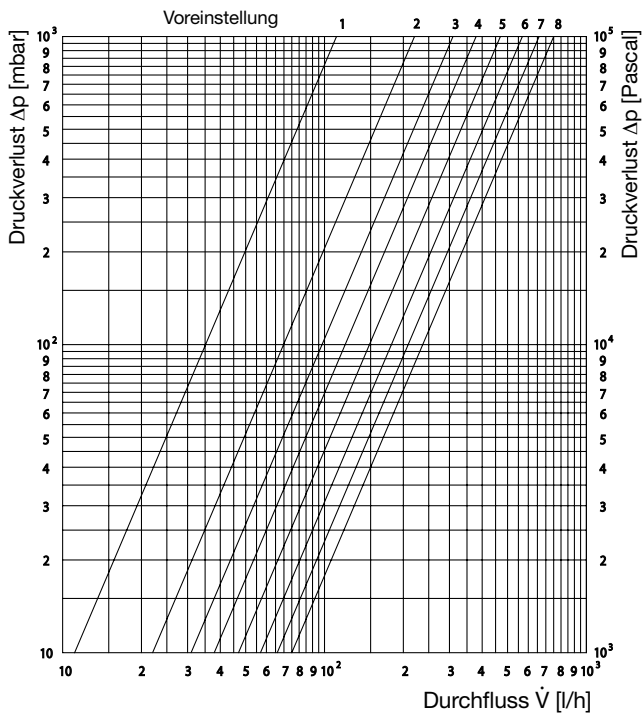


- 3.1. Bei Verwendung in Zweirohrsystemen

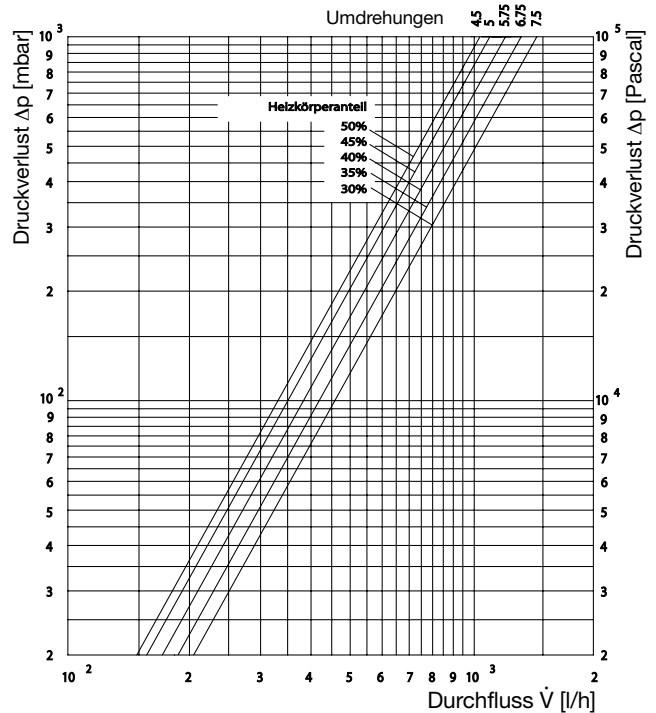
Die Voreinstellung am Ventileinsatz entsprechend der Rohrnetzrechnung mit dem Spezial- oder mit einem Gabelschlüssel SW 13 einstellen. Dazu ist der Einstellwert mit der Markierung an der Stirnseite des Oberteiles in Übereinstimmung zu bringen.



Durchflussdiagramm  
Zweirohrbetrieb



Durchflussdiagramm  
Einrohrbetrieb



3.2. Bei Verwendung in Einrohrsystemen

Für den Einrohrbetrieb muss die Voreinstellung am Ventileinsatz in Position "8" stehen (Werkseinstellung).

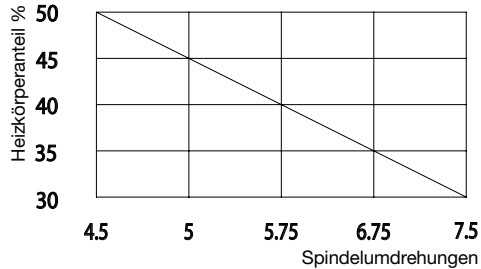
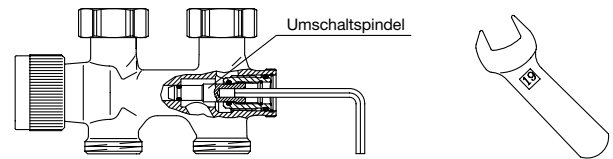
Einstellung Heizkörperanteil:

Verschlusskappe SW 19 entfernen.

Umschaltspindel SW 4 aus der Geschlossenstellung durch Linksdrehen auf den erforderlichen Heizkörperanteil einstellen. (Absperrspindel in Offenstellung)

Siehe Einstelldiagramm.

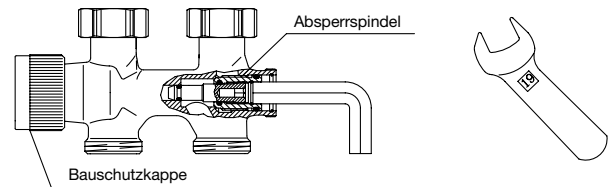
Die Verschlusskappe wieder aufschrauben.



4. Nach der Montage des Ventilhahnblocks ist die Dichtprüfung der Anlage durchzuführen.

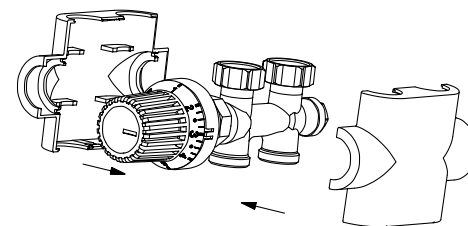
5. Absperrn von Vor- und Rücklauf:

Ventil mittels Bauschutzkappe schließen. An der Absperrspindel Verschlusskappe SW 19 entfernen und Absperrspindel SW 10 gegen Anschlag schrauben. Verschlusskappe wieder anbringen.

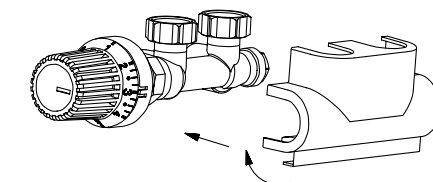


6. Sind sämtliche Arbeiten abgeschlossen, erfolgt die Montage des Thermostaten und die Abdeckung kann angebracht werden.

Bei der Durchgangsausführung sind beide Hälften um die Armatur zu legen und zusammenzuclipen.



Die Abdeckung der Eckausführung ist aufzuschieben, die Halteklappe in der Endposition bis zum Einrasten nach oben drücken.



**☞ Assembly instructions****I Usage**

As connection block with thermostat valve and infinitely adjustable presetting, switching from two-pipe to one-pipe operation (supplied for two-pipe operation) and shut-off of pre and return flow, use suitable cover, use on heaters with pre and return flow connection, pipe spacing 50 mm, for PN 10 central heating systems, for preflow temperatures up to 120 °C (briefly up to 130 °C), for heater water to VDI 2035.

**II Assembly and operation**

- Screw in the attached self-sealing screw-in heater supports (torque approx. 40 Nm).**
- Screw the plug valve block to the heater, torque 20 – 30 Nm).**

The flow direction through the plug valve block is as required. The position of the preflow and return flow connections depends on the heater type. Please observe the appropriate product description!

Assure that pipes run parallel when installing.

Install the plug valve block free of strain.

For the connection of plastic, copper and soft steel pipes only use screw fittings approved for Euro cone DIN V3838.

E.g. from the Oventrop clamping ring screw fitting range.

**3.1. Use in two-pipe systems**

Adjust the pre-setting on the valve insert according to the piping system with the special or fork wrench SW 13. To do so match the set value to marking on the front of the top section.

**3.2. Use in one-pipe systems**

For one-pipe operation the presetting on the valve insert must be located at position „8“ (works setting).

**Heater section setting:**

Remove sealing cap SW 19.

Set the switch screw SW 4 from closed by turning it to the left to the required heater section.

See setting diagram.

Replace sealing cap.

**4. Once the plug valve block is assembled check that the system is leakproof.****5. Shutting off preflow and return flow lines:**

Close valve via protector cap. Remove sealing cap SW 19 on the shut-off screw and turn shut-off screw SW 10 to its stop.

Replace sealing cap.

**6. Once all jobs are completed, the thermostats may be mounted and the cover secured.**

On the continuous version, both halves should be positioned around the fitting and clipped together.

The cover should be pushed onto the corner version, the retaining flap pressed up until it clicks into its end position.

**☞ Instructions de montage****I Utilisation**

Comme bloc de raccordement à soupape thermostatique à pré-réglage en continu, commutation marche bitubulaire en monotubulaire (fourni en état de marche bitubulaire), arrêt aller et retour, recouvrement approprié, utilisation sur radiateurs avec raccords aller et retour, distance entre tubes 50 mm, pour installations de chauffage central PN 10, températures d'aller jusqu'à 120 °C (à court terme 130 °C), pour eaux de chauffage suivant VDI 2035.

**II Montage et commande**

- Visser à bloc les manchons fournis dans les branchements du radiateur (couple env. 40 Nm).**
- Visser le bloc de raccordement à soupape sur le radiateur (couple 20 – 30 Nm).**

Le sens de circulation dans le bloc de raccordement à soupape est libre. La position des raccords aller et retour dépend du type de radiateur. Tenir compte de la description du produit !

Veiller au montage parallèle des conduits.

Installer le bloc de raccordement à soupape sans tension.

Utiliser uniquement des raccords homologués DIN V3838 pour le cône "Euro" pour le branchement de tubes de plastique, de cuivre et d'acier doux.

Par exemple de la gamme de raccords à anneau de serrage Oventrop.

**3.1. Utilisation dans systèmes bitubulaires**

Effectuer le pré-réglage sur l'insert de soupape conformément à la tuyauterie avec une clé spéciale ou à molette SW 13. La valeur de réglage doit correspondre au repère sur le devant de la partie supérieure.

**3.2. Utilisation dans systèmes monotubulaires**

Pour fonctionnement monotubulaire, le pré-réglage doit être en position „8“ sur l'insert de soupape (réglage usine).

**Réglage du radiateur :**

Enlever le capuchon SW 19.

Régler la broche de commutation SW 4 de la position fermée en la tournant vers la gauche sur le radiateur.

Voir diagramme de réglage.

Revisser le capuchon.

**4. Effectuer un contrôle d'étanchéité de l'installation après le montage du bloc de raccordement à soupape.****5. Arrêt de l'aller et du retour :**

Fermer la soupape au moyen du capuchon de protection. Enlever le capuchon SW 19 de la broche d'arrêt et visser la broche d'arrêt SW 10 contre la butée. Remettre le capuchon.

**6. Effectuer le montage des thermostats et placer le recouvrement après achèvement de tous les travaux.**

Mettre les deux moitiés de la construction de passage autour de l'armature et les clipser.

Pousser le recouvrement de la construction angulaire, puis presser le clapet d'arrêt en position finale vers le haut jusqu'à ce qu'il prenne encoche.

**☞ Istruzioni per il montaggio****I Utilizzo**

Da blocco di raccordo con valvola termostatica e prerogolazione a variazione continua, commutazione su funzionamento da due tubi a un tubo solo (stato alla consegna funzionamento a due tubi) e blocco mandata e ritorno, idoneo coperchio, utilizzo su termosifoni con raccordo di mandata e ritorno, distanza tubo 50 mm, per impianti di riscaldamento centralizzati PN 10, per temperature di mandata fino a 120 °C (brevemente fino a 130 °C), per acqua di riscaldamento a norma VDI 2035.

**II Montaggio ed uso****1. Avvitare a fondo i pezzi di raccordo a filetto maschio ad autochiusura ermetica nei raccordi femmina del termosifone (coppia di serraggio di ca. 40 Nm).****2. Avvitare il blocco rubinetto per valvola (coppia di serraggio 20 – 30 Nm).**

Senso di flusso attraverso il blocco rubinetto per valvola a scelta. La posizione dei collegamenti di mandata e ritorno dipende dal tipo di termosifone. Attenersi alle rispettive specificazioni sul prodotto!

Durante il montaggio delle tubazioni fare attenzione che le stesse siano parallelamente allineate.

Installare il blocco rubinetto per valvola senza tensione meccanica alcuna.

Per collegare le tubature in materiale sintetico, in ottone ed acciaio dolce ci si deve servire esclusivamente dei dispositivi di avvitamento consentiti dall' Eurokonus DIN V3838.

Per esempio quelli del programma di avvitamento ad anello di bloccaggio Oventrop.

**3.1. Utilizzo nel sistema a due tubi**

Effettuare la regolazione preliminare sulla valvola conforme a quanto risultato dal calcolo della rete di tubazioni e con l'ausilio di una chiave speciale o a forcilla da 13. Effettuando ciò fare combaciare il valore di regolazione con il contrassegno sul lato frontale della parte superiore.

**3.2. Utilizzo nel sistema a un tubo**

Per l'utilizzo con un tubo solo il punto di regolazione preliminare sulla deve trovarsi in posizione „8“ (prerogolazione nello stabilimento).

**Regolazione elementi del termosifone:**

Allontanare il cappuccio di chiusura da 19.

Libera l'alberino interno girevole da 4 dalla posizione "chiuso" agendo verso sinistra sull'apposito elemento del termosifone. Consultare il diagramma di regolazione.

Riavvitare sopra il coperchio a vite.

**4. Dopo il montaggio del blocco rubinetto per valvola si dovrà eseguire la verifica di perfetta tenuta dell'impianto.****5. Bloccare il flusso di mandata e di ritorno:**

Chiudere la valvola agendo sulla manopola di protezione dispositivo (di regolazione) Allontanare il cappuccio di chiusura da 19 sull'alberino di bloccaggio ed avvitare l'alberino di bloccaggio da 10 in direzione dell'arresto di finecorsa.

Riappare il cappuccio di chiusura.

**6. Dopo avere terminato tutti i lavori si dovrà provvedere ad installare il termostato e applicarvi il coperchio.**

Trattandosi del modello di transito porre le due metà sull'organo e premendole una contro l'altra farle scattare in posizione.

Nel modello angolare porvi sopra l'apposito coperchio e spingere il dispositivo di sostegno all'insù fino a farlo scattare in posizione.

**☞ Instrucciones de montaje****I Empleo**

Se emplea como bloque de conexión con válvula de termostato y es de ajuste continuo, puede cambiarse del empleo con dos tubos al empleo con un solo tubo (el estado de suministro es para el uso con dos tubos), lleva un dispositivo de cierre de la tubería de salida y de retorno, cubierta apropiada, para ser utilizado en radiadores con empalme de tubería de salida y de retorno, distancia entre tubos 50 mm, para instalaciones de calefacción central PN 10, para temperaturas de salida de hasta 120 °C (durante corto tiempo hasta 130 °C), para agua de calefacción según la norma VDI 2035.

**II Montaje y manejo****1. Enróquense bien los enchufes roscados autoselladores anexos en los racores de empalme (par de apriete aprox. 40 Nm).****2. Atornillese el bloque de grifos de válvula en el radiador (par de apriete 20 – 30 Nm).**

La dirección de flujo a través del bloque de grifos de válvulas puede ser cualquiera. La posición de las conexiones de salida y de retorno dependen del tipo de radiador. ¡Obsérvese la correspondiente descripción del producto!

Durante el montaje de las tuberías hay que prestar atención a la alimentación paralela de las tuberías.

El bloque de grifos de válvulas deberá instalarse de forma que esté libre de tensión.

Para la conexión de tubos de plástico, de cobre y de acero blando deberán utilizarse exclusivamente los medios de atornilladura admitidos para el eurocono DIN V3838.

Por ejemplo aquellos de la gama de atornilladuras de anillos opresores Oventrop.

**3.1. Empleo en sistemas de dos tubos**

Realícese el ajuste previo en el inserto de válvula de acuerdo con la red de tubería, utilizando para ello una llave de boca especial o una llave de boca de un ancho de 13, de manera que el valor de ajuste coincida con la marca que se encuentra en la parte frontal de la parte superior.

**3.2. Empleo en sistemas de un solo tubo**

Para el empleo con un solo tubo el inserto de la válvula deberá ajustarse previamente a la posición "8" (ajuste de fábrica).

**Ajuste de la cantidad de radiadores:**

Quítese la tapa SW 19.

Ajústese el husillo de inversión SW 4 de la posición cerrada a la cantidad de radiadores que se requiera, girándolo a la izquierda.

Véase el diagrama de ajustes.

Vuelva a atornillar la tapa.

**4. Después del montaje del bloque de grifos de válvula se deberá revisar si el equipo es estanco.****5. Cerrar la tubería de salida y de retorno:**

Ciérrese la válvula utilizando la tapa protectora. Quítese la tapa del husillo de cierre SW 19 y enróquese el husillo de cierre SW 10 en dirección del tope.

Vuelva a colocar la tapa.

**6. Una vez terminados todos los trabajos, se realiza el montaje del termostato y será posible colocar la cubierta.**

En caso de un tendido continuo, se colocan las dos mitades en la grifería, uniéndolas con ayuda de un clip.

Al tratarse del tendido en ángulo, se coloca la cubierta, la tapa de retención se lleva a la posición final y se empuja hacia arriba hasta que encaje.

**☞ Руководство по монтажу****I Применение**

В качестве соединительного блока с термостатным вентиляем бесступенчатой настройки, для переключения с двухтрубной на однострубную схему (состояние при поставке – двухтрубная схема), перекрытия нагнетательного и возвратного трубопровода. В комплект входит облицовочная крышка. Для применения на радиаторах с нагнетательным и возвратным соединением, расстояние между трубами 50 мм, для систем центрального отопления PN 10, для температур нагнетания до 120°C (кратковременно до 130°C), для отопительной воды, соответствующей норме VDI 2035.

**II Монтаж и управление****1. Надежно вернуть прилагаемые самоуплотняющиеся ввертные штуцеры в присоединительные патрубки радиатора (момент затяжки около 40 Nm).****2. Навернуть вентильный блок на радиатор (момент затяжки 20 - 30 Nm).**

Направление течения через вентильный блок может быть любым. Расположение нагнетательного и возвратного патрубков радиатора зависит от типа радиатора. Руководствоваться описанием соответствующего изделия!

При подводе трубопроводов обращать внимание на то, чтобы трубы были параллельны.

Смонтировать вентильный блок без механических напряжений.

Для подсоединения труб из пластмассы, меди или мягкой стали следует использовать только резьбовые соединения, рассчитанные на евроконус DIN V3838.

Например, из ассортимента резьбовых соединений с обжимным кольцом, предлагаемой фирмой Oventrop.

**3.1. При использовании в двухтрубных системах**

Отрегулировать вентильную вставку с помощью специального или вильчатого гаечного ключа на 13 в соответствии с расчетом трубопроводной сети. Для этого совместить значение регулировки с меткой на торцевой стороне верхней части.

**3.2. При использовании в однострубных системах**

Для однострубной схемы использования вентильную вставку следует предварительно отрегулировать на "8" (заводская настройка).

**Регулировка доли радиатора:**

Удалить колпачок ключом на 19.

Вращая переключающий винт ключом на 4 из закрытого положения влево, отрегулировать вентиль на требуемую долю радиатора.

См. регулировочную диаграмму.

Снова навернуть колпачок.

**4. После монтажа вентильного блока проверить герметичность системы.****5. Перекрытие нагнетательного и возвратного трубопровода:**

Закрыть вентиль колпачком для защиты от строительных работ. Ключом на 19 снять колпачок с запорного винта и ввернуть запорный винт до упора ключом на 10.

Снова установить колпачок.

**6. По окончании всех работ смонтировать термостат и закрыть крышку.**

В случае проходного исполнения наложить на арматуру обе половинки крышки и прижать их друг к другу до фиксации.

В случае углового исполнения крышка надвигается с одной стороны. В конечном положении отжать удерживающий элемент вверх до фиксации.

## **CZ** Montážní návod

### I Použití

Jako přípojný blok s termostatickým ventilem s plynulým přednastavením, Přepnutí z dvoutrubkového na jednorubkový provoz (stav při dodání dvoutrubkového provozu) a uzavření chodu dopředu a zpětného běhu, příslušný kryt, použití na topných tělesech a přípojem pro chod dopředu a zpětného běhu, rozteč trubek 50 mm, pro centrální tepelná zařízení PN 10, pro teploty chodu dopředu 120 °C (krátkodobě do 130 °C), pro topnou vodu podle VDI 2035.

### II Montáž a obsluha

- Přiložené samotáčnické šroubovací nátrubky se na pevno zašroubují do přípojného nátrubku topného tělesa (točivý moment cca. 40 Nm).**
- Blok s ventilovým kohoutkem se přišroubuje na topné těleso (točivý moment 20 – 30 Nm).**

Směr průběhu nehraje roli. Police přípojů pro běh dopředu a zpětný běh je závislý od typu topného tělesa. Dávejte pozor na odpovídající popis produktu.

Při montáži trubkového vedení se musí dávat pozor, aby přírady byly paralelné.

Instalace bloku s ventilovým kohoutkem musí být prostá napětí.

Pro přípoj trubek z umělé hmoty, mosazi a nebo měkké oceli se bez výjimky musí používat přípustná šroubování podle Evrokónuse DIN V3838.

Například z programu Oventrop pro sešroubování se svíracími kroužky.

#### 3.1. Při použití v dvoutrubkovém systému

Přednastavení na vložce ventilu se provede odpovídající výpočtu trubkové sítě pomocí speciálního, nebo vidlicového klíče SW 13. Zde je nutné, aby hodnota nastavení souhlasila s označením na čelní straně vrchní části.

#### 3.2. Při použití v jednorubkovém systému

Pro jednorubkový provoz musí stát přednastavení na vložce ventilu na „8“ (nastavení výrobce).

**Nastavení části topného tělesa:**

Sundat uzavírací čepičku SW 19.

Přepínací vřeten SW 4 se z přednastavení točením doleva nastaví na potřebný podíl topného tělesa.

Viz diagram nastavení.

Uzavírací čepičku opět našroubovat.

- Po montáži bloku ventilového kohoutku se musí zkontrolovat těsnost zařízení.**
- Uzavření běhu dopředu a zpětného běhu:**

Ventil se pomocí ochranné čepičky uzavře. Na uzavíracím vřeten se odstraní uzavírací čepička SW 19 a až do nárazu se přišroubuje uzavírací vřeten SW 10.

Připevnit opět uzavírací čepičku.

- Jestli jsou ukončeny veškeré práce, následuje montáž termostatu, poté se opět nasadí uzavírací čepička.**

Při provedení průběhu se obě dvě poloviny položí kolem armatury a poté se sesvorkují.

Zakrytí rohového provedení se nasune, držící klapka se tlačí směrem nahoru až do zaražení.

## **PL** Instrukcja montażu

### I Zastosowanie

Jako blok przyłączeniowy z zaworem termostaticznym z bezstopniowym ustawieniem wstępnym, przelączaniem z pracy jednorubkowej na dwurubrową (fabrycznie praca dwurubrowa) oraz odcinaniem i odpływu, pasująca pokrywa. Zastosowanie dla grzejników z przyłączem dopływu i odpływu, odstęp rurek 50 mm, dla instalacji centralnego ogrzewania PN 10, dla temperatur dopływu do 120 °C (krótkotrwałe do 130 °C), dla wody grzewczej wg VDI 2035.

### II Montaż i obsługa

- Mocno wkręcić dołączane samouszczelniające króćce gwintowe do króćców przyłączeniowych grzejnika (moment dociągania ok. 40 Nm).**

- Przykręcić blok zaworów do grzejnika (moment dociągania 20 – 30 Nm).**  
Kierunek przepływu przez blok zaworów jest dowolny. Pozycja przyłączy dopływu i odpływu zależy od typu grzejnika. Zwrócić uwagę na odpowiedni opis produktu!

Przy montażu przewodów rurowych zwrócić uwagę na równoległe doprowadzenie przewodów rurowych. Zainstalować blok zaworów bez naprężeń.

Do podłączenia przewodów rurowych z tworzywa sztucznego, miedzi i miękkiej stali należy używać tylko złączek gwintowych, dopuszczonych dla „Eurostożka” DIN V3838.

Na przykład z programu złączek gwintowych z pierścieniem zaciskowym Oventrop.

#### 3.1. Przy stosowaniu systemów dwurubrowych

Dokonać ustawienia wstępnego wkładu zaworu odpowiednio do oznaczenia sieci rurowej za pomocą klucza specjalnego lub klucza widlastego o rozstawie 13 mm. W tym celu należy ustawić wartość nastawu na wprost znacznika na stronie czolowej części górnej.

#### 3.2. Przy stosowaniu systemów jednorubrowych

Dla pracy w systemach jednorubrowych należy ustawić wkład zaworu na pozycję „8” (ustawienie fabryczne).

**Ustawianie udziału grzejnika:**

Odkręcić zatyczkę, rozstaw 19 mm

Obracając w lewo (rozstaw 4 mm) ustawić wrzeciono przelączające z położenia zamkniętego na wymagany udział grzejnika.

Patrz wykres regulacji.

Ponownie zakręcić zatyczkę.

- 4. Po zakończeniu montażu bloku zaworów należy sprawdzić szczelność instalacji.**
- 5. Odcinanie dopływu i odpływu.**

Zamknąć zawór za pomocą zatyczki ochronnej. Usunąć zatyczkę (rozstaw 19 mm) z wrzeciona odcinającego i wkręcić wrzeciono odcinające (rozstaw 10 mm) do oporu. Ponownie zamontować zatyczkę.

- 6. Po zakończeniu wszystkich prac należy zamontować termostat i można założyć pokrywę.**

W wykonaniu przelotowym należy ułożyć obie połowki wokół armatury i połączyć ze sobą.

{0}><0}>Pokrywe wykonania kąowego należy nasunąć, a klapkę mocującą należy przegiąć do góry aż do zatrzaśnięcia.

## **GR** Οδηγίες συναρμολόγησης

### I Χρήση

Ως συγκρότημα σύνδεσης με βαλβίδα θερμοστάτη με αβαθμιδωτή ρύθμιση, μεταγωγή από λειτουργία δύο σωλήνων σε λειτουργία ενός σωλήνα (κατάσταση κατά την παράδοση λειτουργία δύο σωλήνων) και φραγή προσαγωγής και επιστροφής, κατάλληλο κάλυμμα, χρήση σε σώματα calorifer με σύνδεση προσαγωγής και επιστροφής, απόσταση σωλήνα 50 mm, για συστήματα κεντρικής θέρμανσης PN 10, για θερμοκρασίες προσαγωγής έως 120 °C (βραχυπρόθεσμα έως 130 °C), για νερό θέρμανσης σύμφωνα με πρότυπο VDI 2035.

### II Συναρμολόγηση και χειρισμός

- Βιδώστε σταθερά τα συννεμένα αυτοστεγανά βιδωτά στόμια στα στόμια υποδοχής του σώματος calorifer (ροπή σύσφιξης περ. 40 Nm).**
- Βιδώστε το συγκρότημα βαλβίδων στο σώμα calorifer (ροπή σύσφιξης 20 – 30 Nm).**

Η φορά ροής μέσω του συγκροτήματος βαλβίδων ποικίλλει. Η θέση των συνδέσεων προσαγωγής και επιστροφής εξαρτάται από τον τύπο του σώματος calorifer. Προσέχετε τη σχετική περιγραφή του προϊόντος!

Κατά τη συναρμολόγηση των σωληνώσεων προσέχετε ώστε να υπάρχει παραλληλισμός των σωληνώσεων.

Η εγκατάσταση του συγκροτήματος βαλβίδων πρέπει να γίνει χωρίς τάση.

Για τη σύνδεση σωλήνων συνθετικού υλικού, χάλκου ή μαλακού χάλυβα πρέπει να χρησιμοποιείτε αποκλειστικά εγκεκριμένες κοχλιωτές συνδέσεις σύμφωνα με το πρότυπο ευρωπαϊκού στροφάα DIN V3838.

Για παράδειγμα από το πρόγραμμα κοχλιωτών συνδέσεων Oventrop.

#### 3.1. Κατά τη χρήση σε συστήματα δύο σωλήνων

Προβείτε σε ρύθμιση στον πυρήνα της βαλβίδας σύμφωνα με τον υπολογισμό του δικτύου διανομής με το ειδικό ή το γενικευτικό κλειδί μεγέθους SW 13. Προς το σκοπό αυτό η ρυθμιστική τμμή θα πρέπει να ανταποκρίνεται στη σήμανση στη μεταπική πλευρά του επάνω τμήματος.

#### 3.2. Κατά τη χρήση σε συστήματα ενός σωλήνα

Για τη λειτουργία ενός σωλήνα πρέπει η ρύθμιση στον πυρήνα βαλβίδας να είναι στη θέση „8” (ρύθμιση εργοστασίου).

**Ρύθμιση τμήματος σώματος calorifer:**

Απομακρύνετε την τάπα φραγής SW 19.

Ρυθμίστε την άτρακτο μεταγωγής SW 4 από την κλειστή θέση στρέφοντας αριστερόστροφα σύμφωνα με το απαραίτητο τμήμα σώματος calorifer.

Βλέπε ρυθμιστικό διάγραμμα.

Επαναβιδώστε την τάπα φραγής.

- 4. Μετά από τη συναρμολόγηση του συγκροτήματος βαλβίδων πρέπει να γίνει έλεγχος στεγανότητας του συστήματος.**
- 5. Φραγή προσαγωγής και επιστροφής:**

Κλείστε τη βαλβίδα με τη βοήθεια της προστατευτικής τάπας. Απομακρύνετε την τάπα φραγής SW 19 από την άτρακτο μεταγωγής και βιδώστε την άτρακτο φραγής SW 10 αντίθετα προς το σημείο αναστολής.

Επαναπροσαρμόστε την τάπα φραγής.

- 6. Εφόσον ολοκληρωθούν όλες οι εργασίες, γίνεται η συναρμολόγηση του θερμοστάτη και η τοποθέτηση του καλύμματος.**

Στην εκτέλεση με διέλευση πρέπει τα δύο ήμισυ να τοποθετηθούν γύρω από το πλαίσιο και να συνδεθούν μαζί με κλιπ.

Το κάλυμμα της εκτέλεσης με γωνία πρέπει να ανωθεί, το κλαπέτο στήριξης πρέπει να πιεστεί στην τερματική θέση προς τα πάνω μέχρι να ασφαλιστεί.

## **ZH** 安装说明书

### I 应用

作为接件来连接可无级预调的温控阀，实现从双管到单管工作方式（供货时为双管工作方式）的转换以及关闭进水和回水，用作合适的护罩，用于有进水和回水接头的管距为50mm的暖气片，用于中心供暖设备PN10，用于进水温度高达120°C时（短时温度可达130°C），用于依据VDI2035的供暖水。

### II 安装和操作

- 将所附的可自我密封的螺旋接头，拧入并紧固到暖气片的接管中（扭矩约为40 Nm）。**
- 将阀柱组件旋接在暖气片上（扭矩为20 - 30 Nm）。**

经阀柱组件的流通方向是任意的。根据暖气片的型号来确定进水和回水接头的位置。注意遵守相应的产品说明！

安装管道时，要注意将管道平行置入。

松弛状态下安装阀柱组件。

连接塑料管、铜管和软钢管时，仅可使用Euro konus DINV3838许可的螺纹接头。

例如Oventrop卡圈螺纹接头。

#### 3.1.应用于双管系统

要根据管网计算值，使用专用或叉形板手SW 13，来设置阀芯预调值。此时，设置值要与上部正面的标记相一致。

#### 3.2.应用于单管系统

单管工作方式下，阀芯的预调位置必须在位置“8”处（出厂设置）。

**暖气片比例的设置：**

取下螺帽SW 19。

将转换轴SW4从封闭位置向左旋转而设置至所需的暖气片比例。

参见设置幻灯片。

重又旋上螺帽。

- 4. 阀柱组件安装完毕后，要检测设备的密封性能。**
- 5. 进水和回水的关闭：**

借助装配护帽来关闭阀门。在关闭轴处取出螺帽SW 19，并将关闭轴SW 10旋至止动位置。

重又安上螺帽。

- 6. 完成上述所有工作后，可接着安装温控器和护罩。**

安装直通式规格时，可将一分为二的两部分围住阀门，对合后夹在一处。

弯角式规格的护罩可以被推开，向上按压最终位置处的固定阀，直至其到位并卡入为止。