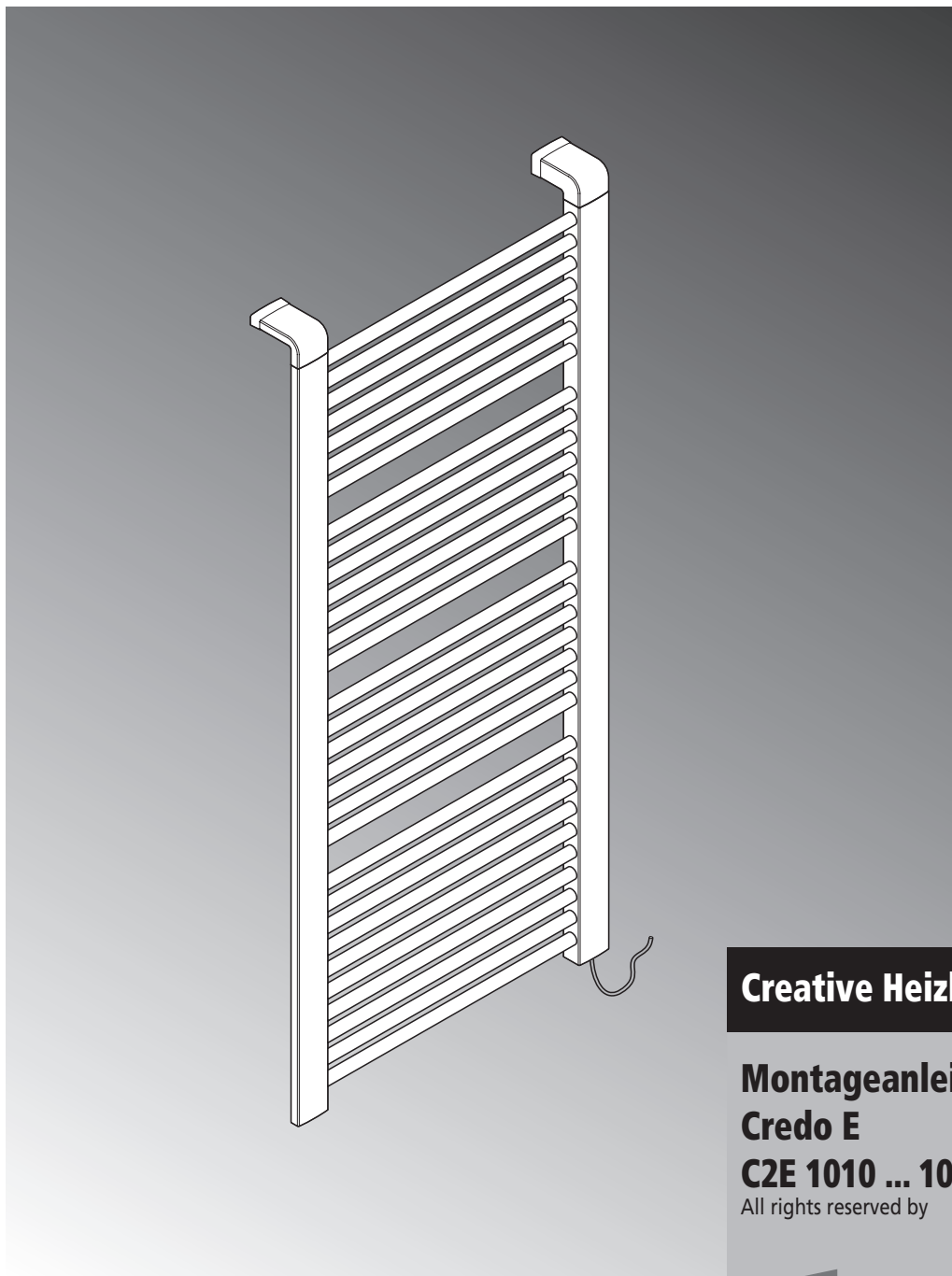




Montage- und Bedienungsanleitung

Credo E



Credo E

Creative Heizkörper

**Montageanleitung
Credo E
C2E 1010 ... 1018**

All rights reserved by



DIE neue WÄRME



DIN EN 442

Kermi GmbH
Pankofen-Bahnhof 1
94447 Plattling

Telefon +49+9931/501-0
Telefax +49+9931/3075
www.kermi.de

Heizkörper
Duschkabinen
Stahl-Servicecenter

Ausgabe 02/11 EDV-Nr. 6903042

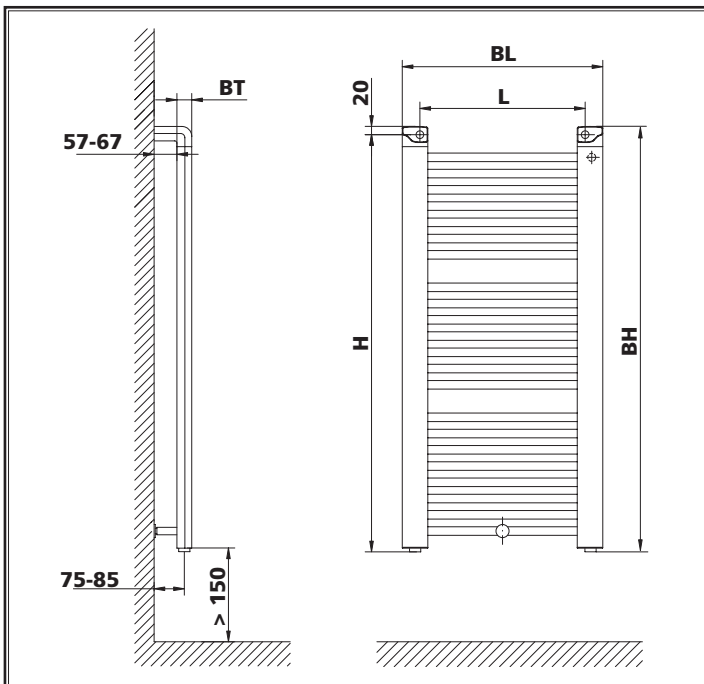
I Technische Daten

NR	H [mm]	L [mm]	L/2 [mm]	BH [mm]	BL [mm]	BT [mm]	G [kg]
C2E10100045....K	972	400	200	987	471	35	12,2
C2E10100060....K	972	550	275	987	621	35	14,5
C2E10140045....K	1352	400	200	1367	471	35	16,9
C2E10140060....K	1352	550	275	1367	621	35	20,2
C2E10140075....K	1352	700	350	1367	771	35	23,5
C2E10180045....K	1770	400	200	1785	471	35	22,5
C2E10180060....K	1770	550	275	1785	621	35	27,5
C2E10180075....K	1770	700	350	1785	771	35	32,5

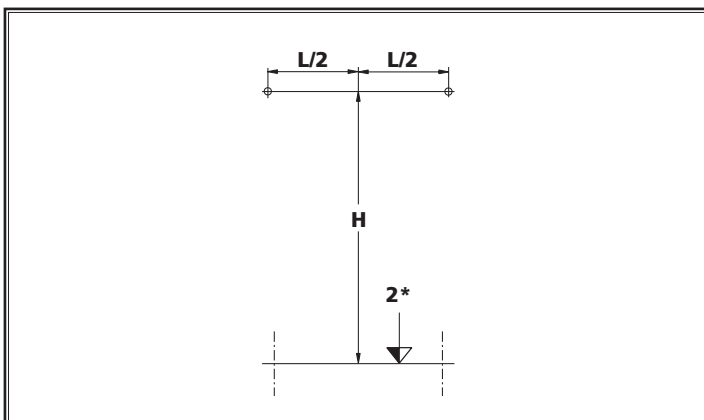
II Legende

- NR** Artikel-Nr.
H Abstand: Bohrloch zu Unterkante Anschlussmuffen
L Abstand der Bohrlöcher
BH tatsächliche Bauhöhe
BL tatsächliche Baulänge
BT Bautiefe
G Gewicht

III Seiten- und Rückansicht



IV Bohrabstände



2* Unterkante Anschlussmuffen

V Betriebsart

Reiner Elektrobetrieb, unabhängig von der Warmwasserheizung mit Regelung über Elektro-Set **WIR** oder Elektro-Set **WRT**.

Achtung!

Der Heizkörper darf nicht mit beschädigtem Anschlusskabel betrieben werden! Der Heizstab darf nur von einer Elektrofachkraft gemäß BGV A2 ausgetauscht werden!

Achtung!

Der Elektroheizkörper darf nicht an das Zentralheizungssystem angeschlossen werden!

Achtung!

Typenschild beachten! Der Elektroheizkörper darf nur mit der dort angegebenen Spannung betrieben werden!

Achtung!

Bei Auslaufen von Wärmeträgerflüssigkeit:

- Gerät sofort vom Netz trennen.
- Flüssigkeit auffangen, in gekennzeichneten Behälter geben, nach behördlichen Vorschriften entsorgen (ASN 54113).
- Ausgelaufene Flüssigkeit niemals durch Wasser ersetzen.
- Informieren Sie Ihren Fachhandwerker.

Achtung!

Im Brandfall **nicht mit Wasser löschen!** Verwenden Sie Feuerlöscher mit Kohlendioxid, Schaum, Pulver oder Sand.

VI Elektrischer Anschluss

Elektroheizstab unten rechts oder links im Sammelrohr, Anschluss über Netzanschluss- bzw. Bedienelement.

VII Drücke/Füllung

Prüfdruck: 10,4 bar

Füllung: Spezielle Wärmeträgerflüssigkeit (ohne toxische oder gesundheitsschädliche Bestandteile).

VIII Herstellerhinweise

Zulässiger Gebrauch

Der Heizkörper darf nur zum Heizen von Innenräumen und zum Trocknen von Textilien, die in Wasser gewaschen wurden, verwendet werden. Jeder andere Gebrauch ist nicht bestimmungsgemäß und daher unzulässig!

Reinigung

Die Reinigung darf ausschließlich mit milden, nicht scheuernden handelsüblichen Reinigungsmitteln erfolgen.

Reklamation

Wenden Sie sich im Schadensfall an Ihren Fachhandwerker!

Achtung!

Lassen Sie die Montage und Reparaturen ausschließlich vom Fachhandwerker ausführen, damit Ihre Rechte nach dem Sachmängelhaftungsgesetz nicht erlöschen!

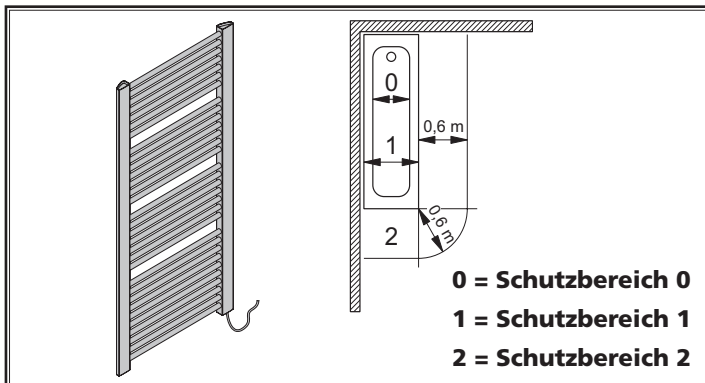
Zubehör (optional)

Siehe aktuelle Unterlagen „Preise und Technik“.

VIII Montageablauf

1 Montageanleitung vor dem Einbau sorgfältig durchlesen!

2 Transport und Lagerung nur in der Schutzverpackung!

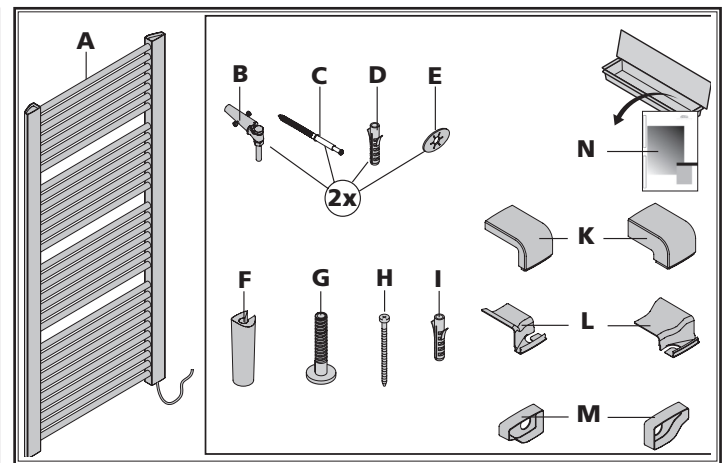


3 Einbauort

Bringen Sie das Netzanschluss- bzw. Bedienelement sowie das Raumheizgerät **nicht im Schutzbereich 0 oder 1** an! Der Einbauort soll ohne thermische Störeinflüsse (Sonnenstrahlung, Lampe usw.) sein. Beachten Sie die Montage- und Bedienungsanleitung des Elektro-Sets **WIR** bzw. **WRT**.

Schutzbereiche nach VDE 0100 Teil 701

Schutzbereich	Definition	KERMI Produkt Badheizkörper
Bereich 0 und 1	Kein Anschluss von elektrischen Raumheizgeräten zulässig	
Bereich 2	Anschluss von elektrischen Betriebsmitteln der Schutzart IP x 4	Badheizkörper inkl. Elektroheizung und IR-Empfänger
Außerhalb der Schutzbereiche im Feuchtraum	Anschluss von elektrischen Betriebsmitteln der Schutzart IP x 1	IR-Sender
Elektrische Geräte im Feuchtraum	Sind zulässig, wenn diese durch eine Fehlerstromschutzeinrichtung (FI-Schalter) nach den Normen der Reihe DIN 57664/VDE 0664 geschützt sind	

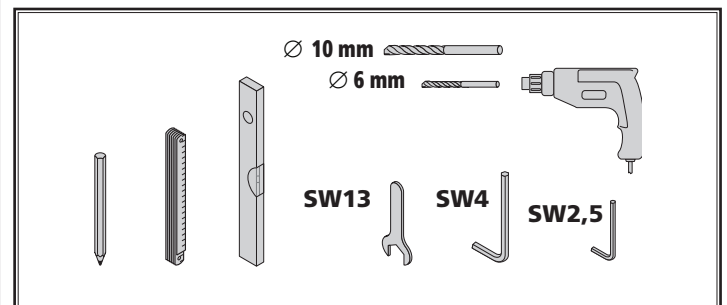


4 Packungsinhalt auf Vollständigkeit und Schäden überprüfen!

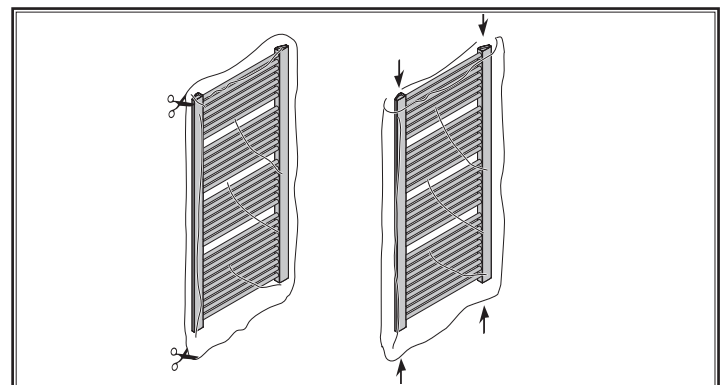
- | | |
|------------------------------|---------------------------------|
| A Rundrohr-Heizkörper | H Schraube 3.9x60 |
| B Aufsteckhalter vormontiert | I Dübel S6 |
| C Haltebolzen | K Befestigungsverkleidung oben |
| D Dübel 10x80 | L Befestigungsverkleidung unten |
| E Fixierscheibe | M Wandrosetten |
| F Wandhalter | N Montageanleitung |
| G Aufschnappbolzen | |

Hinweis

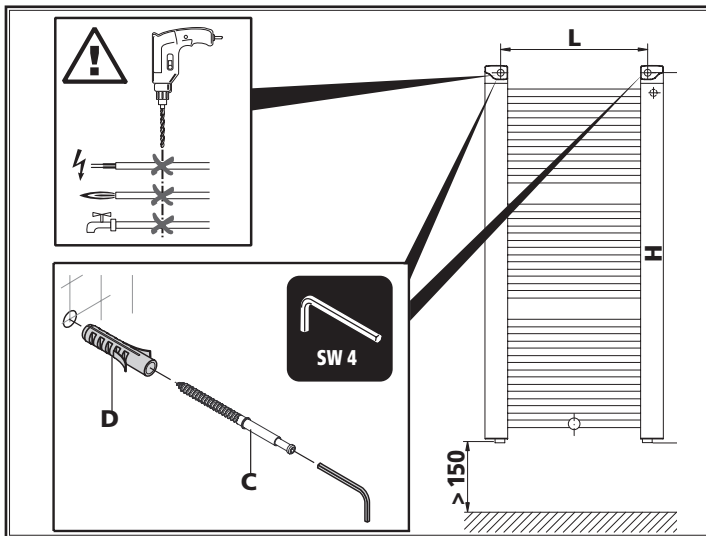
Das mitgelieferte Befestigungsmaterial ist zur Verwendung in privaten Gebäuden für ausreichende tragfähige Untergründe bestimmt. Die jeweils geeignete Befestigungsmethode ist jedoch vor Ort zu prüfen und das Befestigungsmaterial auf die bauliche Situation abzustimmen!



5 Benötigtes Werkzeug bereitlegen



6 Schutzfolie nur von Anschluss- und Montagepunkten entfernen, sonst bis zur Inbetriebnahme am Heizkörper belassen.



7 Wichtig

Untergrund auf Tragfähigkeit überprüfen!
 Abstände beachten: Heizkörper - seitliche Wand/Raumdecke min. 50mm!
 Bohren im Drehgang ohne Schlag bei Baustoffen mit geringer Festigkeit wie z.B: Lochsteinen, Leichtbeton oder Porenbeton.

8 Zwei waagrechte Dübellöcher bohren:

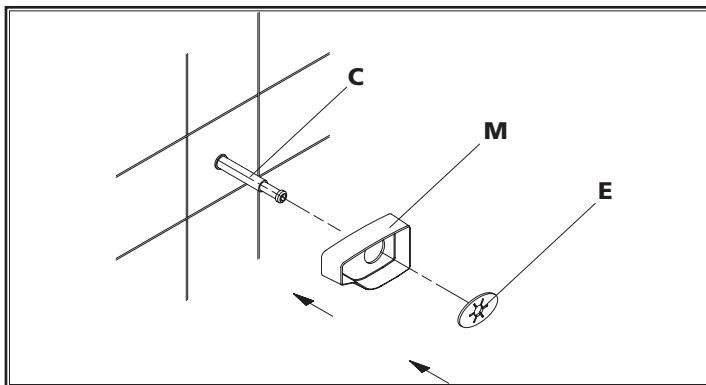
Durchmesser 10 mm, Tiefe 80 mm, Abstand „L“ (siehe IV Bohrabstände)!



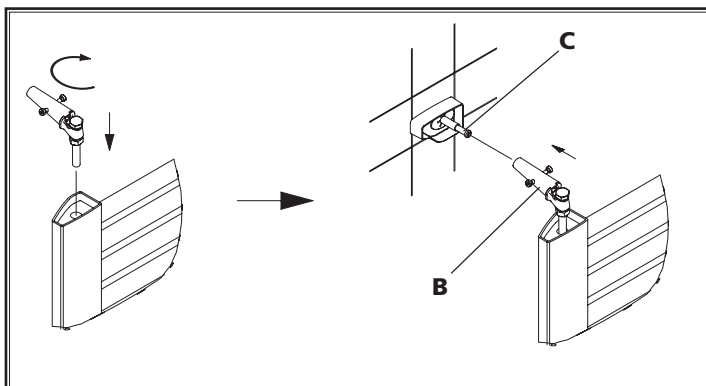
Lebensgefahr!

Keine wasser-, gas- und stromführenden Leitungen beim Bohren verletzen!

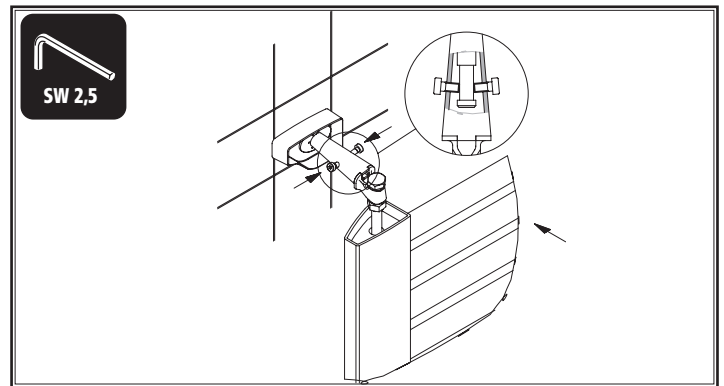
9 Dübel (D) in Bohrlöcher stecken und Bolzen (C) bis zum Bund eindrehen, ggf. ausrichten.



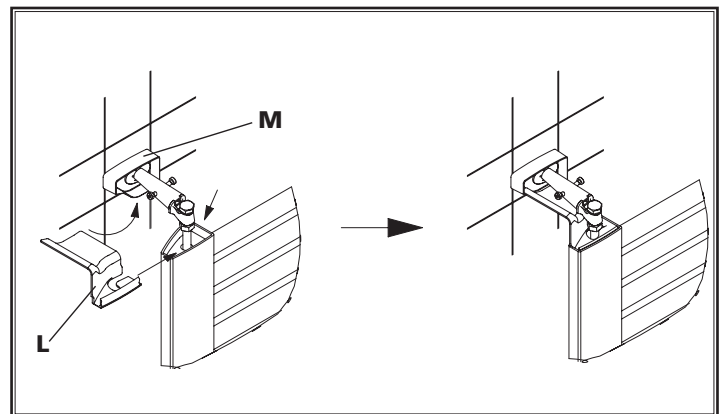
10 Wandrosette (M) und Fixierscheibe (E) aufstecken; danach Wandrosette an der Wand fixieren.



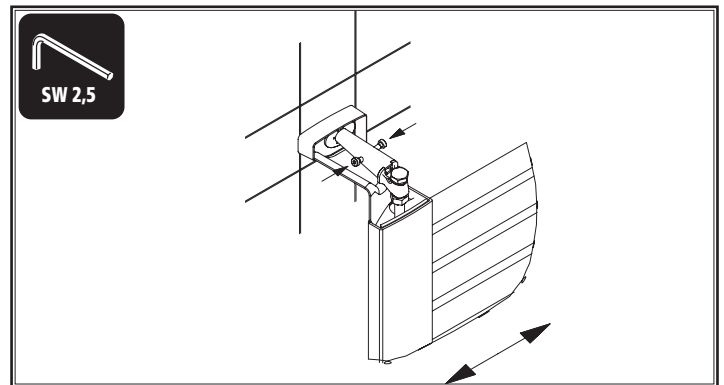
11 Aufsteckhalter (B) in oberes Heizkörperende einschrauben und Heizkörper auf Haltebolzen (C) aufstecken.



12 Heizkörper an die Wand schieben und durch leichtes Anziehen der Schrauben M4 gegen Herabfallen sichern. Die Schrauben greifen in den Absatz des Bolzens.

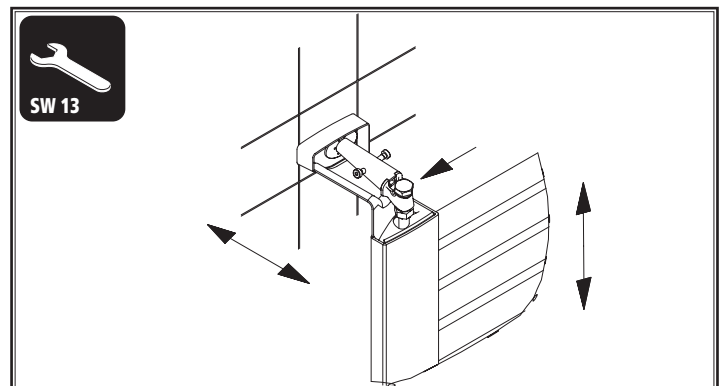


13 Befestigungsverkleidungen (L) auffädeln, in die Wandrosetten (M) stecken und ins Rohrende drücken.

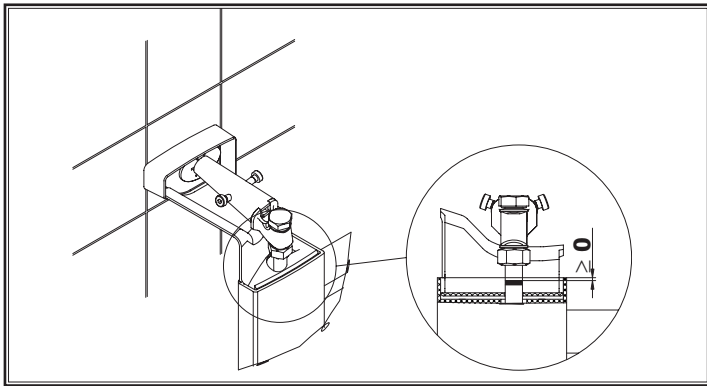


14 Heizkörper ausrichten

Einstellen links/rechts, mittels Schrauben M4.

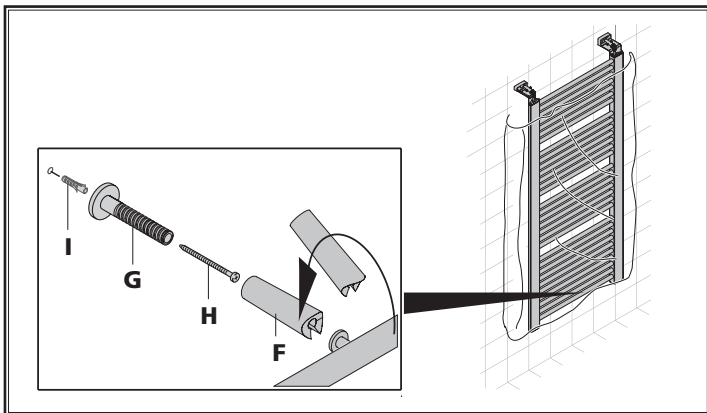


15 Einstellen des Wandabstandes durch Verschieben entlang des Bolzens. Einstellen hoch/tief durch Schraube am Aufsteckhalter.



Achtung!

Die Markierung an der Schraube muss sich innerhalb des Sammelrohrüberstandes befinden.



16 Wandhalter (F) mittig auf dem untersten Querrohr befestigen.

Aufschnappbolzen (G) in Wandhalter (F) eindrücken und so verstellen, dass der Heizkörper senkrecht hängt (ggf. an Sollbruchstelle kürzen). Position des Aufschnappbolzen-Tellers (G) an der Wand markieren. Heizkörper wieder abhängen.

17 Ein Dübelloch bohren.

Mitte der Markierung, Durchmesser 6 mm, Tiefe 60 mm

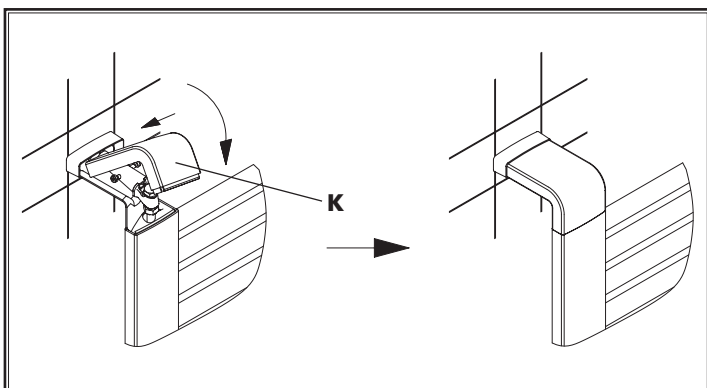


Lebensgefahr!
Keine wasser-, gas- und stromführenden Leitungen beim Bohren verletzen!

Dübel (I) in Bohrloch stecken.
Aufschnappbolzen (G) mit Schraube (H) befestigen.

18 Heizkörper wieder aufstecken und durch Anziehen der 4 Schrauben M4 sichern. Schraube M8 im Aufsteckhalter mit Mutter kontern. Fest anziehen!

19 Wandrosetten lagerichtig positionieren.



20 Befestigungsverkleidungen (K) einfädeln und ins Sammelrohr drücken.

21 Baustellenabdeckung des Heizkörpers mit der Schutzfolie wieder vollständig herstellen.

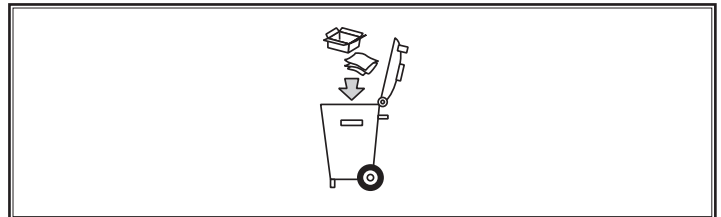
Vor Inbetriebnahme Schutzfolie entfernen.

21 Elektrischen Anschluss herstellen.

Montageanleitung des Elektro-Sets **WIR** bzw. **WRT** beachten!

Achtung:

Der elektrische Anschluss darf nur von einer Elektrofachkraft hergestellt werden.



23 Verpackungsmaterialien über Recyclingsysteme entsorgen.

Ausgediente Heizkörper mit Zubehör dem Recycling oder einer ordnungsgemäßen Entsorgung zuführen (regionale Vorschriften beachten).

Wärmeträgerflüssigkeit (Abfall-Schlüsselnummer 54113) über zugelassenes Entsorgungsunternehmen entsorgen.

