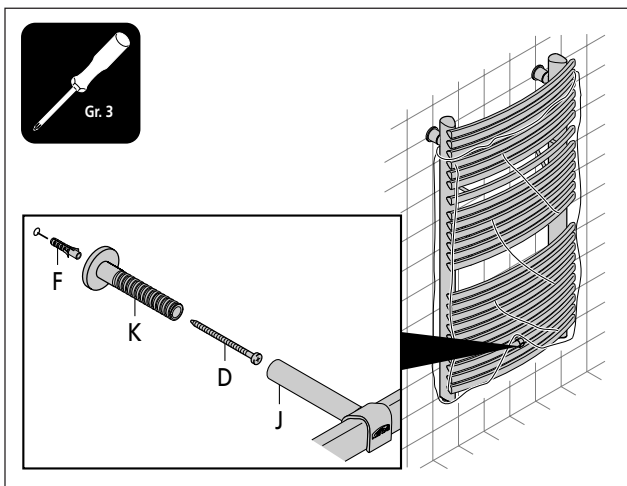


- 9 Exzenterkappen (H) über Aufhängebolzen (I) schieben. Aufhängebolzen in Aufnahmegewinde an Heizkörperrückseite einschrauben. Auf gleiche Einschraubtiefe achten! Heizkörper in die Wandkloben (G) einheben.



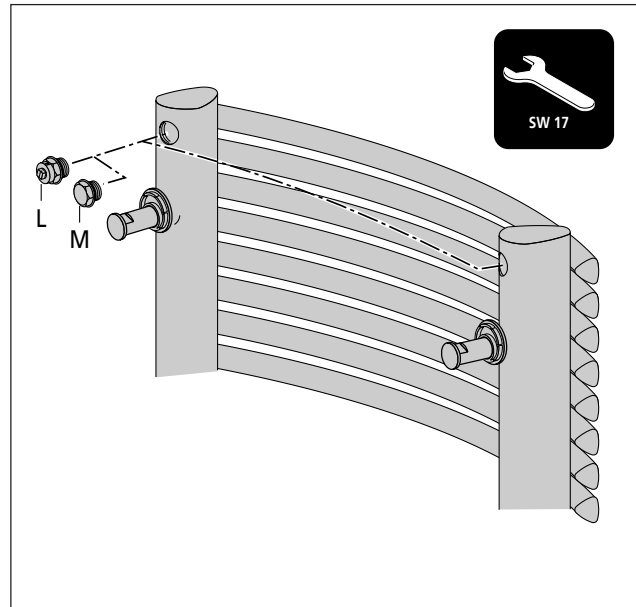
- 10 Wandhalter (J) mittig auf dem dritten Querrohr von unten befestigen. Aufschnappbolzen (K) in Wandhalter (J) eindrücken und so verstellen, dass der Heizkörper senkrecht hängt. Position des Aufschnappbolzen-Tellers (K) an der Wand markieren. Heizkörper wieder abhängen.

- 11 Ein Dübelloch bohren:  
Mitte der Markierung, Durchmesser 6 mm, Tiefe 60 mm



**Lebensgefahr!**  
**Keine wasser-, gas- und stromführenden Leitungen beim Bohren verletzen!**

Dübel (F) in Bohrloch stecken.  
Aufschnappbolzen (K) mit Schrauben (D) befestigen. Heizkörper (A) in Wandkloben (G) einhängen.

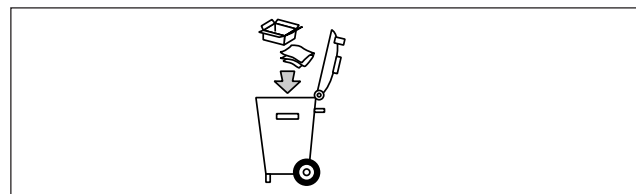


- 12 Entlüftungsstopfen (L) und Blindstopfen (M) einschrauben. Heizkörper einhängen.
- 13 Wandhalter (J) auf Aufschnappbolzen (K) aufdrücken. Heizkörper senkrecht ausrichten, dazu Aufschnappbolzen verstellen. Exzenterkappen (H) in Wandkloben (G) eindrücken.



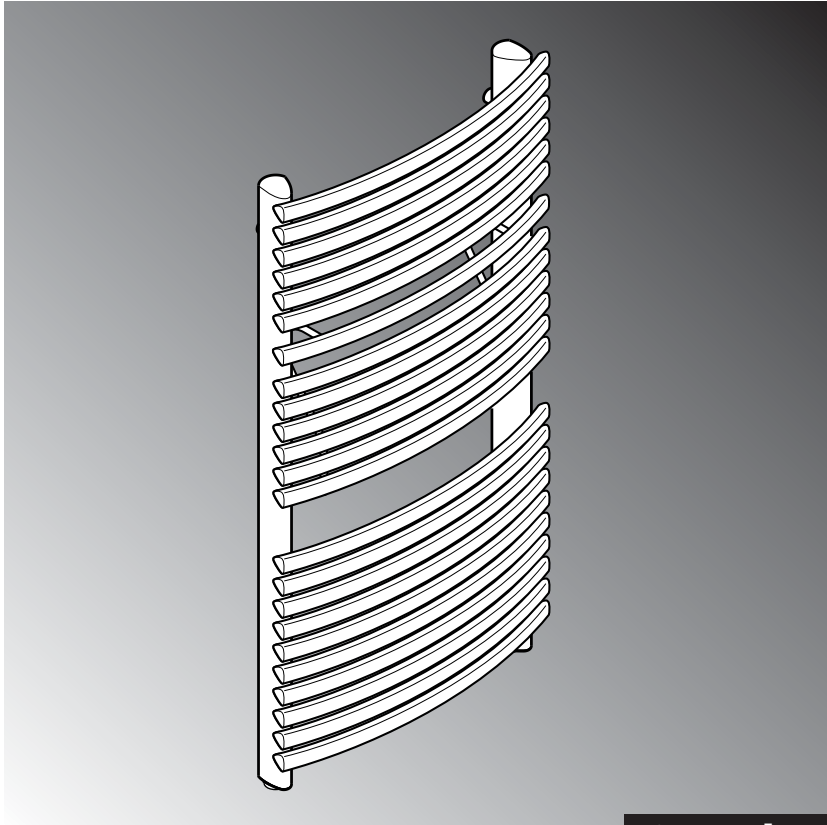
**Exzenterkappe ist Aushebesicherung!**

- 14 Heizkörper mit handelsüblicher Außenverschraubung wasserseitig anschließen. (Einrohrheizung: Punkt VIII beachten!) Anlage auf Dichtigkeit prüfen!
- 15 Baustellenabdeckung des Heizkörpers mit der Schutzfolie wieder vollständig herstellen. Vor Inbetriebnahme Schutzfolie entfernen.



- 16 Verpackungsmaterialien über Recyclingsysteme entsorgen. Ausgediente Heizkörper mit Zubehör dem Recycling oder einer ordnungsgemäßen Entsorgung zuführen (regionale Vorschriften beachten).

# Montageanleitung



## Creative Heizkörper

Bad · Diele · Küche

### Montageanleitung Credo-Swing

CSO 1009...1018

Made in Germany

All rights reserved by



**DIE neue WÄRME**



QS-System  
zertifiziert nach  
DIN ISO 9001



DIN EN **442**

Kermi GmbH  
Pankofen-Bahnhof 1  
94447 Plattling

Telefon +49+9931/501-0  
Telefax +49+9931/3075  
<http://www.kermi.de>

Ein Unternehmen  
der Preussag

Heizkörper  
Duschkabinen  
Stahl-Servicecenter

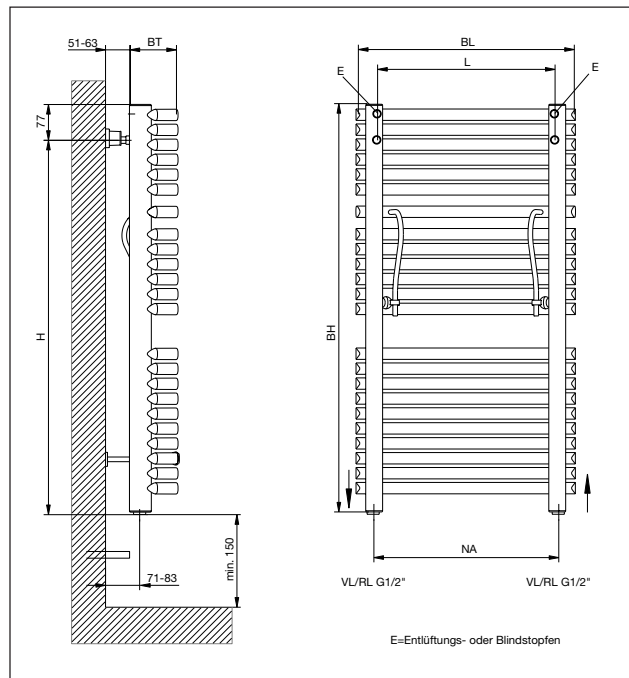
## I Credo-Swing

BH	BL	BT	H	L	L/2	NA	G	V	A	n	P <sub>1</sub>	P [W]			NR
												75/65	70/55-20 °C	70/55-20 °C 55/45-20 °C	
878	455	104	846	373	187	385	12,55	4,66	1,01	1,143	300	484	399	355	CSO10090045
878	601	105	846	525	263	535	15,25	5,56	1,25	1,174	300	640	524	466	CSO10090060
878	746	102	846	678	339	685	17,92	6,48	1,49	1,207	300	801	653	578	CSO10090075
1294	455	104	1262	373	187	385	18,43	6,94	1,50	1,188	300	714	548	518	CSO10130045
1294	601	105	1262	525	263	535	22,40	8,29	1,86	1,176	615	944	773	687	CSO10130060
1294	746	102	1262	678	339	685	25,67	9,68	2,22	1,163	615	1180	969	862	CSO10130075
1838	455	104	1806	373	187	385	26,35	10,02	2,16	1,148	615	1015	835	744	CSO10180045
1838	601	105	1806	525	263	535	31,46	11,98	2,69	1,153	920	1341	1103	982	CSO10180060
1838	746	102	1806	678	339	685	37,90	14,00	3,21	1,158	920	1677	1378	1226	CSO10180075

## II Legende

A	Heizfläche
BH	tatsächliche Bauhöhe
BL	tatsächliche Baulänge
BT	Bautiefe
E	Entlüftung
G	Gewicht
H	Abstand Befestigung zu Rohrmitte Anschluss
L	Abstand der Bohrlöcher
n	Heizkörperexponent
NA	Nabenabstand
NR	Artikel-Nr.
P	Heizleistung
P1	Heizleistung Elektrostab
V	Wasserinhalt

## III Seiten- und Rückansicht



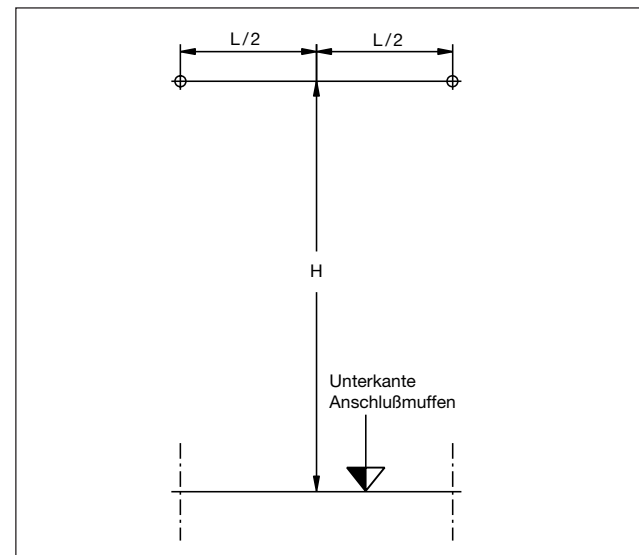
**V** Anschlüsse: 2 x G1/2 (Innengewinde) nach unten, Vorlauf mit Steigrohr serienmäßig links, Vorlauf rechts durch Wechseln des Steigrohrs und Drehen des Ventils möglich. Entlüftung: G1/4 (Innengewinde) nach hinten links oder rechts.

**VI** Betriebsdruck: max. 10 bar, Prüfdruck: 13 bar, Betriebsbedingungen: Heißwasser bis 110 °C, Elektrozusatzbetrieb möglich, Elektroheizstab nachrüstbar.

### VII Hinweis

Bei Elektrozusatzbetrieb müssen die in VDE 0100 vorgeschriebenen Schutzbereiche eingehalten werden (Heizkörper seitlich außerhalb Wannen- oder Duschenbereich, Steckdose und Schaltuhr mindestens 0,6 m seitlich davon).

## IV Bohrabstände



### VIII Hinweis

Bei Einbau in eine Einrohrheizung entfernen Sie das Steigrohr aus dem Heizkörper. Verwenden Sie zum Anschluss an das Heizungssystem ein Turbolatorventil.

### IX Zulässige Verwendung

Der Heizkörper darf nur zum Heizen von Innenräumen und zum Trocknen von Textilien, die in Wasser gewaschen wurden, verwendet werden. Jeder andere Gebrauch ist nicht bestimmungsgemäß und daher unzulässig.

### X Wartung

Entlüften Sie den Heizkörper nach der Inbetriebnahme und nach längeren Betriebsunterbrechungen.

### XI Reklamation

Wenden Sie sich im Schadensfall an Ihren Fachhandwerker.

### XII Achtung

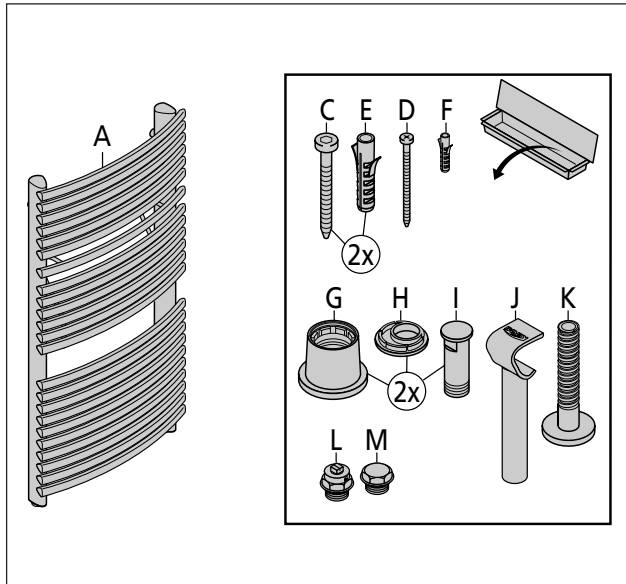
Lassen Sie Montage und Reparaturen ausschließlich vom Fachhandwerker ausführen, sonst erlischt Ihre Garantie!

### XIII Zubehör

Handtuchhaken 4, Entlüftungsstopfen, Blindstopfen, T-Stück für Anschluß Elektroheizstab, Elektroheizstab (mit Raumthermostatuhr).

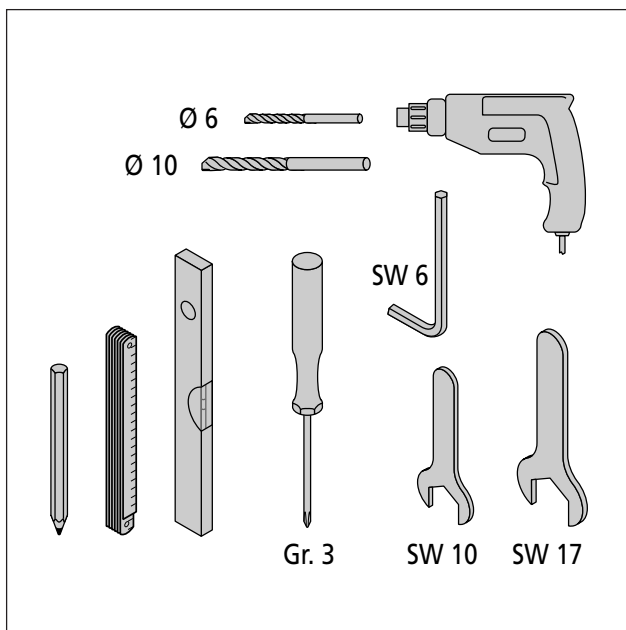
**Dieser Teil der Montageanleitung ist dem Endverbraucher zu überlassen !**

- 1 Montageanleitung vor dem Einbau sorgfältig durchlesen!
- 2 Transport und Lagerung nur in der Schutzverpackung!

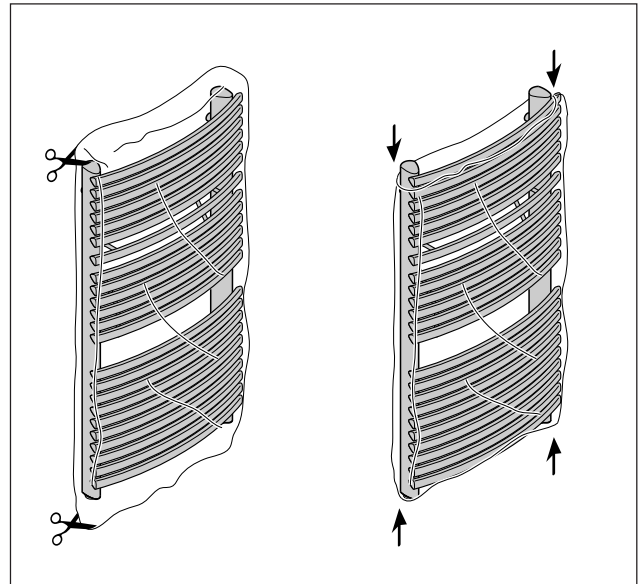


3 Packungsinhalt auf Vollständigkeit und Schäden überprüfen!

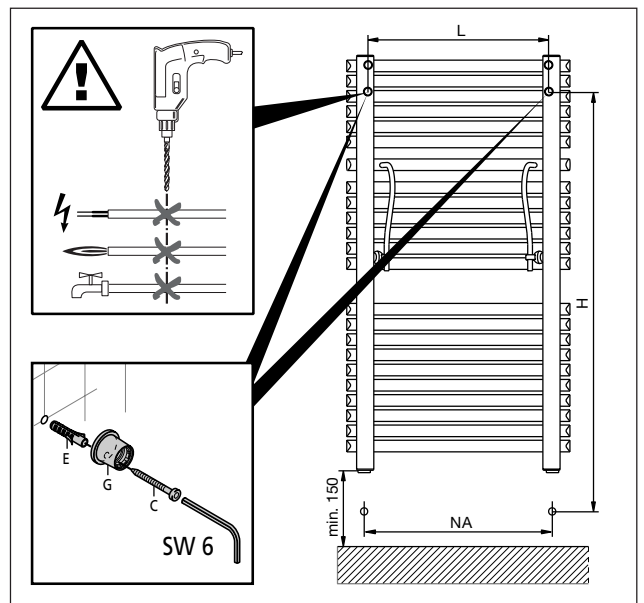
- |                            |                     |
|----------------------------|---------------------|
| A Dreieckprofil-Heizkörper | H Exzenterkappe     |
| C Schraube groß            | I Aufhängebolzen    |
| D Schraube klein           | J Wandabstützung    |
| E Dübel groß               | K Aufschnappbolzen  |
| F Dübel klein              | L Entlüftungstopfen |
| G Wandkloben               | M Blindstopfen      |



4 Benötigtes Werkzeug bereitlegen.



5 Schutzfolie nur von Anschluss- und Montagepunkten entfernen, sonst bis zur Inbetriebnahme am Heizkörper belassen.



6 **Wichtig**

Untergrund auf Tragfähigkeit überprüfen!  
Abstände beachten: Heizkörper - seitliche Wand/Raumdecke min. 50 mm!

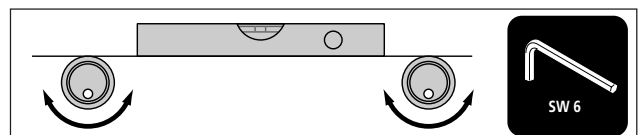
7 Zwei waagerechte Dübellöcher bohren:  
Durchmesser 10 mm, Tiefe 80 mm, Abstand „L“



**Lebensgefahr!**

**Keine wasser-, gas- und stromführenden Leitungen beim Bohren verletzen!**

Wandkloben (G) mit den Schrauben (C) und Dübeln (E) befestigen.



8 Wandkloben (G) waagrecht ausrichten.

## GB Installation Instructions Credo-Swing

### II Symbols Used

- A Radiating area
- BH Installed height
- BL Installed length
- BT Overall depth
- E Airvent
- G Weight
- H Distance between mounting studs and inlet/outlet plane
- L Distance between mounting studs
- n Heat-transfer exponent
- NA Center-center distance between inlet/outlet fittings
- NR Article No.
- P Heat output
- P1 Power output of electric heating element
- V Water capacity

### III Side and Rear View

E = Bleeder valve or blanking plug

### IV Mounting Points

Plane of inlet/outlet ports

- V Inlet/outlet fittings: 1 ea., equipped with G1/2" internal pipe threads, both installed with their port facing downward. The inlet fitting and inlet riser tube are on the left-hand side as standard, but may be switched to the right-hand side by interchanging riser tubes and rotating the valves on the lower ends of the riser tubes through 180°.

Bleeder valve: Equipped with a G1/4" internal pipe thread. May be installed on the rear of the right-hand or left-hand riser tube.

- VI Max. operating pressure: 10 bar

Pressure tested at: 13 bar

Operating conditions: Circulating hot water at temperatures up to 110 °C. Auxiliary electric heating may be employed. An electric heating element may be field-retrofitted for this purpose.

### VII Note:

If auxiliary electric heating is employed, the safety zones stipulated under VDE 0100 must be maintained (radiators must be mounted well away from bathtubs and outside shower stalls, and electrical outlets and timers must be located at least 0.6 m (24") from the ends of bathtubs or the enclosures of shower stalls.

### VIII Note:

If the radiator is to be used on a single-pipe heating system, remove its riser tube prior to installation. Use a turbotrol valve for connecting the radiator to the heating system.

### IX Intended Uses

These radiators are intended for indoor heating applications and drying towels, articles of clothing, etc. that have been washed in water only. Using them for any other purpose is prohibited.

### X Maintenance

Trapped air should be bled out of radiators after they have been placed in operation and after they have been out of use for extended periods.

### XI Complaints

Contact the installer or a heating contractor if any leaks or other problems arise.

### XII Note:

Installation and repairs should be performed by a heating contractor only, since failure to observe this requirement will void the warranty.

### XIII Accessories Available

Towel hooks (4), bleeder valves, blanking plugs, pipe-T's for installing electric heating elements, electric heating elements equipped with room thermostats and timers.

**This section of the installation instructions should be given to end users!**

- 1 Read these installation instructions through carefully prior to installation!

- 2 Radiators should be shipped and stored in their protective packagings only!

- 3 Check the contents of shipping cartons for missing items and damage immediately upon receipt.

- A Radiator fabricated from triangular-cross-section tubing
- C Large-diameter screw
- D Small-diameter screw
- E Large wall insert
- F Small wall insert
- G Spacer
- H Eccentric cap
- I Mounting stud
- J Holder
- K Retaining screw
- L Bleeder valve
- M Blanking plug

- 4 Prepare all tools that will be needed.

Ø6 = 6-mm dia., Ø10 = 10-mm dia., Gr.3 = #3 Phillips screwdriver, SW 10 = 10-mm open-end wrench, SW 17 = 17-mm open-end wrench

- 5 Remove the protective foil from the inlet/outlet fittings and mounting points only. Leave the rest of the protective foil in place until the radiator is ready for use.

SW 6 = 6-mm Allen wrench

- 6 **Important**

Make certain that bearing strength of the floor wall is sufficient to support the weight of the radiator! Make certain that all necessary clearances are maintained. Radiators should be at least 50 mm (2") distant from walls and ceilings!

- 7 Drill two 10-mm-diameter horizontal holes, each 80-mm-deep, spaced a distance "L" apart, in the wall for the wall inserts.

### WARNING!

**Exercise extreme caution when drilling any holes in walls! Make certain that you do not drill into any water, gas, or power lines! Failure to observe this precaution could lead to fatal injuries!**

Fasten the spacers (G) to the wall using the wall inserts (E) and screws (C).

SW 6 = 6-mm Allen wrench

- 8 Rotate the spacers (G) until their top surfaces are level.

SW 10 = 10-mm open-end wrench

- 9 Slide the eccentric caps (H) onto the mounting studs (I) and screw the mounting studs (I) into the tapped holes on the rear of the radiator (A). Make certain that both mounting studs (I) are screwed in the same distance. Lift the radiator (A) and slide the mounting studs (I) into the spacers (G).

Gr.3 = #3 Phillips screwdriver

- 10 Center the holder (J) on the bottom of the third rib from the bottom. Press the retaining screw (K) into the holder (J) and screw it in/out until the radiator (A) is parallel to the wall. Mark the spot where the head of the retaining bolt (K) contacts the wall by drawing a circle around its head with a pencil and then lift the radiator (A) off the mounting studs (I).

- 11 Drill a single 6-mm-diameter, 60-mm-deep, hole for a wall insert at the center of the circle.

### WARNING!

**Exercise extreme caution when drilling any holes in walls! Make certain that you do not drill into any water, gas, or power lines! Failure to observe this precaution could lead to fatal injuries!**

Insert the small wall insert (F) into the drilled hole. Fasten the retaining screw (K) to the wall using the small-diameter screw (D). Lift the radiator (A) and hang it on the spacers (G).

SW 17 = 17-mm open-end wrench

- 12 Screw in the bleeder valve (L) and the blanking plug (M). Align the holder (J) on the retaining screw (K).

- 13 Press the holder (J) onto the retaining screw (K). Align the radiator (A) parallel to the wall by screwing the retaining screw (K) in/out and then press the eccentric caps (H) into the spacers (G).

**These eccentric caps (H) serve as retainers that hold the radiator in place and prevent its being lifted off the holder (J)!**

- 14 Connect the radiator (A) to the heating pipes using standard, commercially available, external-thread pipe fittings. Follow the instructions appearing in Section VIII, above, if the heating system is of the single-pipe type. Check the entire system for leaks.

- 15 Put any protective coverings used at the construction site and the protective foil back on the radiator(A). This protective foil should be removed before the radiator is placed in service.

- 16 Dispose of all packaging materials via a recycling system. Scrapped radiators and their accessories should be sent to a recycling plant or disposed of in accordance with local regulations.

Made in Germany • All rights reserved.

Kermi GmbH • Pankofen-Bahnhof 1 • D-94447 Plattling, Germany  
Tel.: +49-(0)9931-5010 • FAX: +49-(0)9931-3075 • <http://www.kermi.de>  
Edition: 08/00 • EDP-Code: 6901357

## F Notice de montage Credo-Swing

### II Légende

- A Surface de chauffe
- BH Hauteur de construction réelle
- BL Longueur de construction réelle
- BT Profondeur de construction
- E Purge
- G Poids
- H Ecart entre la fixation et le centre du tuyau de raccordement
- L Ecart entre les perçages
- n Pente
- NA Ecart entre les moyeux
- NR Numéro d'article
- P Puissance de chauffe
- P1 Puissance de chauffe de la résistance électrique
- V Volume d'eau

### III Vue arrière et vue de profil

E = Bouchon purgeur ou bouchon plein

### IV Distances entre les perçages

Manchon de raccordement bord inférieur

### V Raccordements

2 x G1/2 (filet intérieur) vers le bas.  
Rentrée avec tube injecteur de série à gauche; rentrée à droite possible en changeant le tube injecteur de côté et en tournant la vanne.  
Purge: G1/4 (filet intérieur) vers l'arrière, à gauche ou à droite.

- VI Pression de service : max. 10 bar.

Pression de contrôle : 13 bar.

Conditions de service : eau chaude jusqu'à 110 °C.

Fonctionnement mixte possible avec thermoplongeur et raccord en T.

### VII Recommandations

En cas de fonctionnement mixte, il faut respecter les secteurs de protection prescrits dans la norme NF C 15-100 (radiateurs sur le côté, en dehors du secteur de la baignoire ou de la cabine de douche, prise de courant et programmateur au moins à 0,6 m sur le côté.

"Lors du montage du thermoplongeur, la position du raccordement est modifiée par la pièce en T."

### VIII Recommandations

En cas de montage monotube, enlevez le tube injecteur du radiateur. Pour le raccordement au chauffage central, utilisez un répartiteur.

### IX Utilisation autorisée

Le radiateur doit être utilisé uniquement pour chauffer des locaux et pour sécher des textiles lavés à l'eau.

**Toute autre utilisation est non conforme et donc interdite!**

### X Entretien

Purgez le radiateur après la mise en service et après chaque période d'inutilisation prolongée.

### XI Réclamations

En cas de dommages, adressez-vous à votre artisan professionnel.

### XII Attention

Faites effectuer le montage et les réparations exclusivement par un artisan professionnel sinon votre garantie devient caduque!

### XIII Accessoires disponibles

- patères porte-serviettes no. 3
- bouchon plein et bouchon purgeur
- thermoplongeur
- raccord en T pour le montage du thermoplongeur

**Cette partie de la notice doit être remise au à l'utilisateur final !**

- 1 Avant de procéder à l'installation, veuillez lire attentivement la notice!

- 2 Transport et stockage uniquement dans l'emballage de protection !

- 3 Vérifier l'intégrité du contenu de l'emballage et les dommages éventuels!

- A Radiateur à tuyaux ronds

- B vis, longue

- C vis, courte

- D cheville, longue

- E cheville, courte

- F entretoise

- G capuchon excentrique

- H boulon de suspension

- I support mural

- J boulon à fixation immédiate

- K bouchon purgeur

- L bouchon plein

Gr. = taille, SW = clé Allène

- 4 Préparer l'outillage nécessaire.

- 5 Retirer le film protecteur uniquement au niveaux des points de raccordement et de montage et laisser le reste sur le radiateur jusqu'à la mise en service.

SW = clé Allène

### 6 Important

Vérifiez la force portante du support !  
Respectez les cotes radiateur/mur latéral et radiateur/plafond = min. 50 mm!

- 7 Percer 2 trous horizontaux pour les chevilles:

Diamètre = 10 mm, profondeur = 80 mm, distance « L »

**Danger de mort !**

**Lors du perçage, veillez à ne pas endommager des conduites d'eau, de gaz ou les conduites électriques!**

Fixez les entretoises (F) avec les vis (B) et les chevilles (D).

SW = clé Allène

- 8 Aligner les entretoises horizontalement.

SW = clef Allène

- 9 Posez les capuchons excentriques (G) sur les boulons de suspensions (H). Visser les boulons de suspension dans le filetage sur la face arrière du radiateur. Veillez à la même profondeur de vissage! Accrochez le radiateur sur les entretoises (F).

Gr. = tournevis

- 10 Fixez le support mural (I) de façon centrée sur la troisième barre transversale à partir du bas. Enfoncez le boulon à fixation immédiate (J) dans le support mural (I) et le réglez-le de manière à ce que le radiateur soit suspendu verticalement. Marquez la position du disque du boulon à fixation immédiate (J) sur le mur. Enlevez à nouveau le radiateur.

- 11 Percer un trou pour une cheville.

Centre du marquage, diamètre 6 mm, profondeur 60 mm

**Danger de mort !**

**Lors du perçage, veillez à ne pas endommager des conduites d'eau, de gaz ou les conduites électriques!**

Enfoncez la cheville (E) dans le trou percé.

Fixez le boulon à fixation immédiate (J) avec les vis (C).

Accrochez le radiateur (A) sur les entretoises (F).

SW = clef Allène

- 12 Vissez le bouchon purgeur (K) et le bouchon plein (L).

Accrochez le radiateur.

- 13 Poussez le support mural (I) sur le boulon à fixation immédiate (J). Alignez le radiateur verticalement, à cet effet, réglez le boulon à fixation immédiate. Enfoncez les capuchons excentriques (G) dans les entretoises (F).

**Le capuchon excentrique est une sécurité pour la suspension !**

- 14 Raccordez le radiateur à la conduite d'eau au moyen d'un raccord par vis extérieur que l'on trouve dans le commerce. (Radiateur à un seul tuyau: veuillez tenir compte du point VIII) Vérifiez l'étanchéité de l'installation!

- 15 Remettez complètement le film protecteur sur le radiateur. Ne le retirer que lors de la mise en service!
- 16 Éliminez les emballages via les systèmes de recyclage adaptés. Déposez les vieux radiateurs et les accessoires dans un centre de recyclage, ou une déchèterie officielle en respectant les prescriptions locales.

Made in Germany • All rights reserved.

Kermi GmbH • Pankofen-Bahnhof 1 • D-94447 Plattling / Germany

Téléphone +49+9931/501-0 • Télécopie +49+9931/3075

<http://www.kermi.de>

Edition 08/00 • N° informatique 6901357



## I Istruzioni di montaggio Credo-Swing

### II Legenda

- A superficie scaldante
- BH altezza effettiva
- BL lunghezza effettiva
- BT profondità
- G peso
- H distanza tra fissaggio e centro tubo collegamento
- L distanza tra i fori
- n esponente radiatore
- NA distanza tra i mozzi
- NR codice articolo
- P potenza termica
- P1 potenza termica riscaldatore
- V contenuto acqua

### III Vista laterale e posteriore

E = tappo cieco o di spurgo

### IV Distanze tra i fori

Spigolo inferiore delle muffole

V Collegamenti: 2 x G1/2 (filettatura interna) verso il basso, mandata con tubo montante di serie a sinistra, mandata a destra possibile sostituendo il tubo montante e girando la valvola. Spurgo: G1/4 (filettatura interna) verso il retro a sinistra o a destra.

VI Pressione d'esercizio: max. 10 bar, pressione di prova: 13 bar, condizioni di funzionamento: acqua calda fino a 110 °C, funzionamento elettrico supplementare possibile, retrofit riscaldatore elettrico.

### VII Indicazione

In caso di funzionamento elettrico devono essere osservate le zone protettive secondo la norma VDE 0100 (radiatore a lato ed all'esterno della zona vasca o doccia, presa e temporizzatore con distanza laterale min. 0,6 m).

### VIII Indicazione

Se il montaggio viene effettuato in un riscaldamento ad un tubo, il tubo montante deve essere smontato dal radiatore. Usare una valvola Turbulator per il collegamento con il sistema di riscaldamento.

### IX Uso lecito

Usare il radiatore solo per riscaldare i vani interni o per essiccare i tessuti lavati con dell'acqua. Ogni altro uso non è previsto per cui anche illecito!

### X Manutenzione

Spurgare il radiatore dopo la messa in funzionamento e dopo lunghe interruzioni d'esercizio.

### XI Reclami

In caso di sinistro rivolgersi ad un tecnico specializzato

### XII Attenzione!

**Se il montaggio e gli interventi non sono effettuati esclusivamente da un tecnico qualificato, la garanzia cessa immediatamente!**

### XIII Accessori possibili

4 ganci asciugamani, tappo di spurgo, tappo cieco. Elemento a T per il collegamento del riscaldatore elettrico, riscaldatore elettrico (con temporizzatore termostato ambiente)

**Consegnare questo capitolo del manuale di montaggio all'utente finale!**

1 **Prima di iniziare il montaggio leggere attentamente le istruzioni specifiche!**

2 **Effettuare il trasporto e lo stoccaggio solo con l'imballo protettivo!**

3 **Controllare la completezza del contenuto dell'imballo accertando anche gli eventuali danni!**

- A Radiatore a tubi triangolari profilati
- C vite grande
- D vite piccola
- E tassello grande
- F tassello piccolo
- G elemento portante
- H cappuccio eccentrico
- I perno di aggancio
- J staffa murale
- K perno a scatto
- L tappo di spurgo
- M tappo cieco

Gr. = Dimensione, SW = Chiave

4 Preparare gli utensili necessari.

5 Togliere la lamina protettiva solo dai punti di montaggio e di collegamento. lasciare la lamina restante sul radiatore fino al suo collaudo.

SW = Chiave

### 6 Importante

Controllare la portata del sottosuolo!

Fare attenzione alle distanze: radiatore - parete/soffitto min. 50 mm!

7 Effettuare due fori orizzontali per i tasselli: diametro 10 mm, profondità 80 mm, distanza "L"

#### Pericolo di morte!

**Non forare nessuna linea elettrica, idrica o del gas!**

Fissare l'elemento portante (G) con le viti (C) ed i tasselli (E).

SW = Chiave

8 Orientare l'elemento portante (G) orizzontalmente.

SW = Chiave

9 Infilare il cappuccio eccentrico (H) sul perno a scatto (I); avvitare il perno a scatto nella sede filettata applicata a tergo del radiatore. La profondità di avvimento deve essere sempre uguale! Posizionare il radiatore nell'elemento portante (G).

Gr. = Dimensione

10 Fissare da sotto la staffa murale (J) al centro del terzo tubo trasversale. Premere il perno a scatto (K) nella staffa murale (J) e posizionarlo in modo che il radiatore sia appeso perpendicolarmente. Contrassegnare la posizione del piattello perno a scatto (K) sulla parete. Sganciare di nuovo il radiatore.

11 Applicare un foro per il tassello: al centro del contrassegno, diametro 6 mm, profondità 60 mm

#### Pericolo di morte!

**Non forare nessuna linea elettrica, idrica o del gas!**

Infilare il tassello (F) nel foro.

Fissare il perno a scatto (K) con le viti (D).

Agganciare il radiatore (A) all'elemento portante (G).

SW = Chiave

12 Avvitare il tappo di spurgo (L) ed il tappo cieco (M).

Agganciare il radiatore.

13 Premere la staffa murale (J) sul perno a scatto (K). Posizionare il radiatore in perpendicolare agendo sul perno a scatto. Premere i cappucci eccentrici (H) nell'elemento portante (G).

#### Il cappuccio eccentrico è anche la protezione antisoleamento!

14 Effettuare il collegamento idrico del radiatore usando i collegamenti filettati esterni in commercio (radiatore ad un tubo: osservare il punto VIII) Controllare la tenuta ermetica dell'impianto!

15 Applicare completamente la lamina protettiva contro gli agenti specifici del cantiere.

Asportare la lamina prima del collaudo.

16 Smaltire gli imballi tramite i sistemi di riciclaggio. Riciclare o smaltire i vecchi radiatori con i loro accessori secondo le norme vigenti (osservare le disposizioni regionali).

Made in Germany • All rights reserved.

Kermi GmbH • Pankofen-Bahnhof 1 • D-94447 Plattling / Germany

Telefon +49+9931/501-0 • Telefax +49+9931/3075

http://www.kermi.de

Edizione 08/00 • EDV-No. 6901357

## E Instrucciones de montaje Credo-Swing

### II Leyenda

- A Superficie de calefacción
- BH Altura de construcción real
- BL Longitud de construcción real
- BT Profundidad de construcción
- E Evacuación de aire
- G Peso
- H Distancia fijación a centro de tubo empalme
- L Distancia de los taladros
- n exponente del radiador
- NA Distancia entre alimentación y retorno
- NR N° de referencia
- P Potencia de calefacción
- P1 Potencia de calefacción calentador de inmersión
- V Volumen de agua

### III Vista lateral y posterior

E = Tapón para evacuación de aire o tapón ciego

### IV Distancias entre taladros

Borde inferior manguitos de conexión

V Empalmes: 2 x G1/2 (rosca interior) hacia abajo, alimentación con tubo ascendente a la izquierda en serie; alimentación a la derecha posible cambiando el tubo ascendente y girando la válvula. Evacuación de aire: G1/4 (rosca interior) hacia atrás a la izquierda o a la derecha.

VI Presión de servicio: 10 bares como máx.,

Presión de prueba: 13 bares,

Condiciones de servicio: agua caliente hasta 110 °C,

Servicio adicional de calefacción eléctrica posible, montaje posterior de calentador de inmersión posible.

### VII Nota

En el servicio adicional de calefacción eléctrica, se deberán respetar las zonas de protección prescritas por la norma alemana VDE 0100 (radiador debe montarse a un lado fuera de la zona de bañeras o duchas, el enchufe y el reloj de contactos deben estar a una distancia de 0,6 m como mínimo del lado del radiador).

### VIII Nota

En el montaje en una calefacción monotubular, se eliminará el tubo ascendente del radiador. Utilizar una válvula de tubo inmerso para la conexión al sistema de calefacción.

### IX Uso normal previsto

El radiador está previsto únicamente para la calefacción de espacios interiores y para el secado de productos textiles lavados con agua. ¡Cualquier uso aparte de este se considera uso no apropiado y, por lo tanto, no está permitido!

### X Mantenimiento

Evacuar el aire del radiador después de la puesta en servicio y al cabo de periodos prolongados de parada.

### XI Reclamaciones

En caso de fallos rogamos dirijase a su taller especializado.

### XII ¡Advertencia!

El montaje y los trabajos de reparación se efectuarán únicamente por un artesano especializado. ¡En otro caso se anulará su garantía!

### XIII Accesorios

Gancho para toallas 4, tapón para evacuación de aire, tapón ciego. Pieza en T para conexión del calentador de inmersión, calentador de inmersión (con reloj de contacto para termostato de local)

***¡Esta parte de las instrucciones de montaje está prevista para el consumidor final!***

1 **Léanse detenidamente estas instrucciones antes de efectuar el montaje.**

2 Utilizar el embalaje de protección en cualquier transporte o almacenamiento.

3 **Comprobar la integridad del contenido y si se presentan daños.**

- A Radiador de tubos de perfil triangular
- C Tornillo grande
- D Tornillo pequeño
- E Espiga grande
- F Espiga pequeña
- G Soporte empotrado
- H Tapa excéntrica
- I Perno de suspensión
- J Fijación de pared
- K Perno de sujeción inmediata
- L Tapón para evacuación de aire
- M Tapón ciego

tamaño = Gr., ancho de llave = SW

4 Disponer las herramientas necesarias.

5 Eliminar la hoja de protección de los puntos de conexión y montaje, dejar la hoja restante en el radiador hasta la puesta en servicio.

ancho de llave = SW

### 6 Nota importante

¡Comprobar la capacidad de carga del fondo!

Observar las distancias indicadas: radiador – pared lateral/techo 50 mm como mín.

7 Taladrar dos orificios horizontales para espiga: diámetro 10 mm, profundidad 80 mm, distancia "L"

#### ¡Peligro de muerte!

**Obsérvese que no se dañen los conductos de agua, gas o corriente al taladrar!**

Fijar los soportes empotrados (G) con tornillos (C) y espigas (E).

ancho de llave = SW

8 Ajustar los soportes empotrados (G) horizontalmente.

ancho de llave = SW

9 Deslizar las tapas excéntricas (H) sobre los pernos de suspensión (I). Atornillar los pernos de suspensión en la rosca del lado posterior del radiador. ¡Obsérvese que la profundidad de atornillado de los pernos sea parecida en ambos lados! Suspender el radiador en los soportes empotrados (G).

tamaño = Gr.

10 Fijar la fijación de pared (J) en el centro del tercer tubo transversal desde abajo. Introducir el perno de sujeción inmediata (K) en la fijación de pared (J) y moverlo de tal manera que el radiador se ajuste en posición perpendicular. Marcar la posición de la cabeza del perno de sujeción inmediata (K) en la pared. Desmontar el radiador.

11 Taladrar un orificio para espiga: en el centro de la marca, diámetro 6 mm, profundidad 60 mm

#### ¡Peligro de muerte!

**Obsérvese que no se dañen los conductos de agua, gas o corriente al taladrar!**

Introducir la espiga (F) en el taladro.

Fijar el perno de sujeción inmediata (K) con el tornillo (D).

Suspender el radiador (A) en los soportes empotrados (G).

ancho de llave = SW

12 Atornillar el tapón para evacuación de aire (L) y el tapón ciego (M). Suspender el radiador.

13 Introducir la fijación de pared (J) en el perno de sujeción inmediata (K). Mover el perno de sujeción inmediata para ajustar el radiador de manera perpendicular. Introducir las tapas excéntricas (H) en el soporte empotrado (G).

**Las tapas excéntricas sirven para proteger el radiador contra el desmontaje.**

14 Conectar el radiador con una rosca exterior corriente a la alimentación de agua (en calefacciones monotubulares: obsérvese el punto VIII). Comprobar la estanqueidad de la instalación.

15 Cubrir los puntos de montaje del radiador completamente con la hoja de protección. Eliminar la hoja de protección antes de la puesta en servicio.

16 Eliminar el embalaje y destinarlo al reciclado. Eliminar los radiadores usados y los accesorios de manera apropiada o destinarlos al reciclado posterior (obsérvese las prescripciones regionales vigentes).

Made in Germany • Reservados todos los derechos.

Kermi GmbH • Pankofen-Bahnhof 1 • D-94447 Plattling / Alemania

Teléfono +49-9931/501-0 • Telefax +49+9931/3075

http://www.kermi.de

Edición 08/00 • N° de registro por ordenador 6901357

## РУКОВОДСТВО ПО МОНТАЖУ Credo-Swing

### II Пояснение

- A поверхность нагрева
- BH фактическая монтажная высота
- BL фактическая монтажная ширина
- BT монтажная глубина
- E продувка
- G масса
- H расстояние: крепление к центру трубы подключение
- L расстояние между отверстиями
- n показатель радиатора
- NA расстояние между втулками
- NR артикул №

- P теплопроизводительность  
P1 теплопроизводительность стержня накала  
V водосодержание
- III Вид сзади и вид сбоку**  
мин.  
E = заглушка для продувки или просто заглушка
- IV Расстояния между отверстиями**  
отверстиями Нижняя кромка соединительных муфт
- V 2 подключения: G1/2 (внутренняя резьба)** снизу,  
В серийном исполнении подача по подъемной трубе слева, возможна подача справа, если поменять место расположения подъемной трубы и повернуть клапан.  
Отверстие для продувки: G1/4 (внутренняя резьба) слева или справа с задней стороны.
- VI Рабочее давление:** макс. 10 бар,  
Испытательное давление: 13 бар,  
Эксплуатационные условия: горячая вода, макс. 110 °C,  
Возможен дополнительный нагрев за счет установки добавочного стержня накала.
- VII Указание**  
В случае дополнительного нагрева необходимо соблюдать предписываемые нормативом VDE 0100 положения в отношении защитных зон (установка радиатора сбоку за пределами зоны, где размещается ванна или душ, розетка и таймер должны находиться от них сбоку на расстоянии как минимум 0,6 м). При установке стержня накала положение подключения меняется за счет тройника!
- VIII Указание**  
При установке в однотрубную систему отопления удалить из радиатора подъемную трубу. Для подключения к отопительной системе используйте турбоклапан.
- IX Использование по назначению**  
Пользоваться радиатором можно только для отопления внутренних помещений и для сушки текстильных изделий, выстиранных в воде. Использование радиатора в любых других целях не соответствует его назначению и поэтому запрещается!
- X Техобслуживание**  
Продувать радиатор после его ввода в эксплуатацию и после продолжительных перерывов в его работе.
- XI Рекламация**  
В случае поломки радиатора обращайтесь к специалисту.
- XII Внимание**  
Монтаж и ремонт радиатора должен выполняться только специалистом, в противном случае Вы теряете право на получение гарантийных услуг!
- XIII Возможная оснастка**  
Крючки для полотенец - 4 шт., заглушка для продувки, простая заглушка.  
Тройник для подключения стержня накала, стержень накала (с термостатом).  
Эта часть руководства по монтажу предоставляется в распоряжение потребителя!  
**Эта часть руководства по монтажу предоставляется в распоряжение потребителя!**
- 1 Перед монтажом внимательно прочитайте руководство!**
- 2** Транспортировка и хранение только в защитной упаковке!
- 3 Проконтролировать содержимое упаковки на комплектность и отсутствие повреждений!**
- C Винт большой  
D Винт маленький  
E Дюбель большой  
F Дюбель маленький  
G Колодка гнездовая  
H Крышка эксцентриковая  
I Палец  
J Держатель пристенный  
K Палец заскакивающий  
L Заглушка для продувки  
M Заглушка
- Gr. = Размер №, SW = Раствор ключа
- 4** Разложить необходимый инструмент.
- 5** Защитную пленку снять только с мест подключений и монтажа, остальную пленку оставить на радиаторе вплоть до его ввода в эксплуатацию.  
SW = Раствор ключа, Min. = мин.
- 6 Важная информация**  
Проверить основание, на котором будет крепиться радиатор, на несущую способность!  
Соблюдать расстояния: радиатор - боковая стена/угол помещения - мин. 50 мм!
- 7** Просверлить по горизонтали два отверстия под дюбели: диаметр 10 мм, глубина 80 мм, расстояние „L“  
**Опасно для жизни!**  
**Во время сверления отверстий не допускать повреждения водопровода, газопровода и электропроводки!**  
Гнездовую колодку (G) закрепить винтами (C) вместе с дюбелями (E).
- 8** Гнездовую колодку (G) выверить по горизонтали.  
SW = Раствор ключа
- 9** Пальцы (I) вставить в эксцентриковые крышки (H). Ввернуть пальцы в крепежную резьбу на задней стороне радиатора. Следить за тем, чтобы глубина ввертывания была одинаковой! Радиатор завести в гнездовые колодки (G).
- 10** Пристенный держатель (J) закрепить по середине на третьей поперечной трубе снизу. Заскакивающий палец (K) вдавить в

- держатель (J) и повернуть его так, чтобы радиатор повис, находясь в вертикальном положении.  
Отметить на стене положение тарелки заскакивающего пальца (K). Радиатор снова снять.
- 11** Просверлить отверстие под дюбель:  
по центру отметки, диаметр 6 мм, глубина 60 мм  
**Опасно для жизни!**  
**Во время сверления отверстий не допускать повреждения водопровода, газопровода и электропроводки!**  
Вставить дюбель (F) в просверленное отверстие.  
Закрепить заскакивающий палец (K) с помощью винта (D).  
Подвесить радиатор (A), заведя его в гнездовые колодки (G).
- 12** Ввернуть заглушку для продувки (L) и простую заглушку (M). Радиатор подвесить.
- 13** Заскакивающий палец (K) вжать в пристенный держатель (J). Радиатор выверить по вертикали, поворачивая для этого заскакивающий палец. Эксцентриковые крышки (H) вдавить в гнездовые колодки (G).  
**Эксцентриковая крышка не дает радиатору сорваться с креплений!**
- 14** Подключить радиатор к водопроводной системе, пользуясь обычным соединением с наружной резьбой. (однотрубное отопление: учесть пункт VIII!). Проверить установку на герметичность!
- 15** Снова полностью накрыть радиатор защитной пленкой. Перед вводом в эксплуатацию защитную пленку снять.
- 16** Для устранения упаковочных материалов пользоваться системами утилизации отходов.  
Отработавшие радиаторы с оснасткой направлять на утилизацию или устранять в соответствии с действующими правилами (принимать во внимание действующие в регионах предписания).
- Сделано в Германии • Все права сохраняются.  
Kermi GmbH • Pankofen-Bahnhof 1 • D-94447 Plattling / Германия  
Телефон +49+9931/501-0 • Телефакс +49+9931/3075  
http://www.kermi.de  
Издание 08/00, EDV-Nr. 6901357

## 🇨🇿 Навод k montáži Credo-Swing

### II Legenda

- A výhřevná plocha  
BH skutečná konstrukční výška  
BL skutečná konstrukční délka  
BT konstrukční hloubka  
E odvzdušnění  
G hmotnost  
H vzdálenost upevnění ke středu trubky přípojky  
L vzdálenost vyvrtaných otvorů  
n exponent topného tělesa  
NA vzdálenost mezi náboji  
NR č. výrobku  
P topný výkon  
P1 topný výkon elektrické tyče  
V objem vody
- III Pohles z boku a zezadu**  
E = odvzdušňovací nebo slepá zátka
- IV Vzdálenosti mezi vyvrtanými otvory**  
spodní hrana přípojovací hrdlo
- V** Přípojky: 2 x G1/2 (vnitřní závit) dolů,  
vstup se stoupačkou sériově vlevo, vstup vpravo možný výměnou stoupačky a otočením ventilu.  
Odvzdušnění: G1/4 (vnitřní závit) dozadu vlevo nebo vpravo.
- VI** Provozní tlak: max. 10 barů,  
Zkušební tlak: 13 barů,  
Provozní podmínky: horká voda do 110 °C,  
Přídavný elektroprovoz možný, možnost dodatečného vybavení elektrickou topnou tyčí.
- VII Upozornění**  
U přídavného elektroprovozu musí být dodržena ochranná pásma, stanovená v předpisech VDE 0100 (topná tělesa stranově mimo rozsah vany a sprchy, zásuvka a spínací hodiny minimálně 0,6 m
- VIII Upozornění**  
Při instalaci do jednotrubkového topení odstraňte stoupačku z topného tělesa. K připojení na systém topení použijte turboventil.
- IX Přípustné použití**  
Topné těleso smíte používat pouze k otápní interiéru a k sušení textilu, který byl vypran ve vodě. Každé jiné použití je považováno za použití k jinému účelu než je jeho určení a proto nepřipustné!
- X Údržba**  
Topné těleso odvzdušněte po uvedení do provozu a po delším přerušení provozu.
- XI Reklamace**  
V případě poruchy se obraťte na svého specializovaného řemeslníka.
- XII Pozor**  
Montáž a opravy nechte provést výhradně specializovaným řemeslníkem jinak zanikne Váš nárok ze záruky!
- XIII Nabídka příslušenství**  
Věšáky na ručníky 4, odvzdušňovací zátka, slepá zátka.  
T-kus pro připojení elektrické topné tyče, elektrická topná tyč (s termostátovými spínacími hodinami)  
**Tuto část návodu k montáži musíte předat uživateli!**

- 1 Před zahájením montáže si pečlivě prostudujte Návod k montáži!**
- 2 Přepřavujte a skladujte pouze v ochranném obalu!**
- 3 Zkontrolujte kompletnost dodávky a případná poškození!**

- A topné těleso s trojúhelníkovou tvarovou trubkou  
C šroub, velký  
D šroub, malý  
E hmoždík, velký  
F hmoždík, malý  
G svěrka do zdi  
H excentrické víčko  
I závěsný čep  
J držák do zdi  
K západkový čep  
L odvzdušňovací zátka  
M slepá zátka
- Gr. = Vel., SW = KO
- 4** Připravte si potřebné nářadí.
- 5** Ochrannou fólii odstraňte pouze z míst, potřebných k připojení a montáži, jinak ji ponechte na topném tělese až do uvedení do provozu.  
SW = KO
- 6 Důležité**  
Zkontrolujte nosnost podkladu!  
Dodržujte odstup: topné těleso - stranově stěna/strop místnosti min. 50 mm!
- 7** Vyvrtejte dva vodorovné otvory pro hmoždíky: průměr 10 mm, hloubka 80 mm, vzdálenost „L“  
**Nebezpečí života!**  
**Zabraňte při vrtní porušení vodovodních a plynových potrubí a elektrických vedení!**  
Svěrku do zdi (G) upevněte šrouby (C) a hmoždíky (E).  
SW = KO
- 8** Vyrovnajte vodorovně svěrku do zdi (G).  
SW = KO
- 9** Excentrické víčko (H) nasuňte na závěsný čep (I). Závěsný čep zašroubujte do upínacího závitu na zadní straně topného tělesa. Při šroubování dbejte na stejnou hloubku! Topné těleso zasuňte do svěrek (G).  
Gr. = Vel.
- 10** Držák do zdi (J) upevněte na střed třetí příčné trubky zespod. Západkový čep (K) zatlačte do držáku do zdi (J) a nastavte tak, aby topné těleso viselo svisele.  
Polohu talíře západkového čepu (K) označte na stěně. Topné těleso opět sundejte.
- 11** Vyvrtejte otvor pro hmoždík: střed označení, průměr 6 mm, hloubka 60 mm  
**Nebezpečí života!**  
**Zabraňte při vrtní porušení vodovodních a plynových potrubí a elektrických vedení!**  
Hmoždík (F) zasuňte do otvoru.  
Západkový čep (K) upevněte šrouby (D).  
Topné těleso (A) zavěste do svěrek (G).  
SW = KO
- 12** Zašroubujte odvzdušňovací zátka (L) a slepou zátka (M). Zavěste topné těleso.
- 13** Držák do zdi (J) zatlačte na západkový čep (K). Topné těleso vyrovnajte přestavením západkového čepu. Excentrická víčka (H) zatlačte do svěrek do zdi (G).  
**Excentrické víčko slouží jako pojistka proti vysunutí!**
- 14** Topné těleso připojte na přívod vody běžným vnějším šroubovým spojením. (Jednotrubkové topení: Řiďte se bodem VIII!) Zkontrolujte těsnost zařízení!
- 15** Topné těleso pro ochranu na stavbě opět kompletně zakryjte ochrannou fólii.  
Ochrannou fólii odstraňte před uvedením do provozu.
- 16** Obalový materiál likvidujte systémem recyklace odpadu.  
Vyřazená topná tělesa s příslušenstvím odezdejte k recyklaci odpadu nebo náležitě likvidací (dodržujte místní předpisy).
- Made in Germany • All rights reserved.  
Kermi GmbH • Pankofen-Bahnhof 1 • D-94447 Plattling / Germany  
Telefon +49+9931/501-0 • Telefax +49+9931/3075 • http://www.kermi.de  
Vydání 08/00 • Č.zprac.dat 6901357

## 🇵🇱 Instrukcja montażu Credo-Swing

### II Legenda

- A powierzczenia grzejna  
BH rzeczywista wysokość konstrukcyjna  
BL rzeczywista długość konstrukcyjna  
BT głębokość konstrukcyjna  
E odpowietrzenie  
G waga  
H odległość między mocowaniami i środkiem rury przyłączeniowej  
L rozstaw otworów  
n wykładnik grzejnika  
NA rozstaw rur przyłączeniowych  
NR nr artykułu  
P moc grzewcza  
P1 moc grzewcza grzałki elektrycznej  
V pojemność wodna
- III Widok z boku i od tyłu**  
E = korek odpowietrzający lub zaśleпка
- IV Rozstaw otworów**  
dolna krawędź muft przyłączeniowych
- V** Przyłącza: 2 x G1/2 (gwint wewnętrzny) na dół,  
Dopływ rurą pionową fabrycznie po lewej stronie, dopływ po prawej stronie możliwy przez wymianę rury pionowej i obrócenie zaworu.  
Odpowietrzenie: G1/4 (gwint wewnętrzny) do tyłu po lewej lub prawej stronie.

- VI** Ciśnienie robocze: max. 10 bar  
Ciśnienie próbne: 13 bar  
Warunki eksploatacji: gorąca woda do 110 °C  
Dodatkowo grzejnik może być zasilany elektrycznie, istnieje możliwość wyposażenia w grzałkę elektryczną.
- VII** **Wskazówka**  
Jeżeli grzejnik działa na prąd, zachować należy strefy bezpieczeństwa zalecane w VDE 0100 (grzejniki umieszczone bocznie poza obszarem wanny lub natrysku, gniazdo wtykowe i zegar sterujący co najmniej 0,6 m z boku).

- VIII** **Wskazówka**  
Przy podłączeniu do ogrzewania jednorurowego należy usunąć rurę wznoszącą z grzejnika. W celu przyłączenia do systemu grzewczego należy zastosować zawór mieszający.

- IX** **Dopuszczone użycie**  
Grzejnik może być używany wyłącznie do ogrzewania pomieszczeń oraz suszenia tekstyliów pranych w wodzie. Każde inne użycie jest niezgodne z przeznaczeniem i dlatego jest niedopuszczalne!

- X** **Konserwacja**  
Grzejnik należy odpowietrzać po uruchomieniu i po dłuższych przerwach w eksploatacji.

- XI** **Reklamacja**  
W przypadku uszkodzeń należy zwrócić się do swojego serwisu specjalistycznego.

- XII** **Uwaga!**  
Montaż i naprawy należy zlecać wyłącznie specjalistycznemu serwisowi, w przeciwnym razie gwarancja wygasa!

- XIII** **Wyposażenie dodatkowe**  
Haki na ręczniki 4, korki odpowietrzające, zaślepki.  
Trójnik do przyłączenia grzałki elektrycznej, grzałka elektryczna (z regulatorem pokojowym)

**Niniejsza część instrukcji montażu należy przekazać użytkownikowi końcowemu!**

- Przed montażem starannie przeczytać instrukcję montażu!**
- Transport i składowanie tylko w opakowaniu ochronnym!
- Zawartość opakowania sprawdzić pod kątem kompletności i uszkodzeń!**

- A grzejnik z rury profilowej trójkątnej  
C śruba duża  
D śruba mała  
E kolek duży  
F kolek mały  
G krążek ścienny  
H kołpak mimosrodowy  
I sworzeń do zawieszania  
J uchwyty ścienny  
K sworzeń zapadkowy  
L korek odpowietrzający  
M zaślepka

- Gr. = Wielkość, SW = Rozmiar klucza
- Przygotować potrzebne narzędzia.
  - Folię ochronną zdjąć tylko z punktów przyłączowych i montażowych, resztę pozostawić aż do chwili włączenia grzejnika.  
SW = Rozmiar klucza
  - Ważne**  
Sprawdzić nośność podłoża!  
Pamiętać o odległości: grzejnik - ściana boczna/sufit min. 50 mm!
  - Nawiercić dwa poziome otwory na korki:  
Średnica 10 mm, głębokość 80 mm, rozstaw „L”

**Uwaga!**  
**Podczas wiercenia nie wolno uszkodzić przewodów wodnych, gazowych i elektrycznych!**

- Krążki ścienne (G) przymocować śrubami (C) i kolkami (E).  
SW = Rozmiar klucza

- Krążki (G) ustawić w poziomie.  
SW = Rozmiar klucza

- Kołpaki mimosrodowe (H) nasunąć na sworznie do zawieszania (I). Sworznie wkręcić w gwinty mocujące z tyłu grzejnika. Pamiętać o takiej samej głębokości wkręcania! Grzejnik zawiesić na krążkach (G).  
Gr. = Wielkość

- Uchwyt ścienny (J) zamocować w środku trzeciej rury poprzecznej od dołu. Sworzeń zapadkowy (K) wcisnąć w uchwyty (J) i ustawić w taki sposób, by grzejnik wisiał pionowo.  
Na ścianie zaznaczyć położenie tarczy sworznia zapadkowego (K). Ponownie zdjąć grzejnik.

- Nawiercić otwór na kolek:  
Środek oznaczenia, średnica 6 mm, głębokość 60 mm

**Uwaga!**  
**Podczas wiercenia nie wolno uszkodzić przewodów wodnych, gazowych i elektrycznych!**

- Do wywierconego otworu włożyć kolek (F).  
Sworzeń zapadkowy (K) przymocować śrubami (D).  
Grzejnik (A) zawiesić na krążkach (G).

- Wkręcić korki odpowietrzające (L) i zaślepki (M).  
Zawiesić grzejnik.

- Uchwyt ścienny (J) docisnąć do sworznia zapadkowego (K). Grzejnik ustawić w pionie, w tym celu wyregulować sworzeń zapadkowy. Kołpaki mimosrodowe (H) wsunąć na krążki ścienne (G).

**Kołpak mimosrodowy stanowi zabezpieczenie przed wyjęciem!**

- Podłączyć grzejnik do wody stosując typowe zewnętrzne złącza śrubowe. (Ogrzewanie jednorurowe: zwrócić uwagę na punkt VIII!) Sprawdzić szczelność instalacji!

- Cały grzejnik ponownie zabezpieczyć folią ochronną.  
Przed włączeniem zdjąć folię ochronną.

- Opakowanie poddać recyklingowi.  
Zużyte grzejniki z wyposażeniem poddać recyklingowi lub usunąć zgodnie z przepisami (przeznaczając lokalnych przepisów).

Wykonane w Niemczech • Wszelkie prawa zastrzeżone.  
Kermi GmbH • Pankofen-Bahnhof 1 • D-94447 Plattling / Germany  
Telefon +49+9931/501-0 • Telefax +49+9931/3075 • http://www.kermi.de  
Wydanie 08/00 • Nr EPD 6901357

## GR Oδηγίες τοποθέτησης Credo-Swing

### II Υπόμνημα

- A Θερμαντική επιφάνεια  
BH Πραγματικό ύψος τοποθέτησης  
BL Πραγματικό μήκος τοποθέτησης  
BT Βάθος τοποθέτησης  
E Εξαερισμός  
G Βάρος  
H Απόσταση στερέωσης και κέντρου του σωλήνα Σύνδεση  
L Απόσταση των οπών διάτρησης  
n Εκθέτης θερμομαντικού σώματος  
NA Απόσταση κέντρων άξονα  
NR Αρ. ανταλλακτικού  
P Θερμαντική απόδοση  
P1 Θερμαντική απόδοση ηλεκτρικής ράβδου  
V Περιεχόμενο νερό

### III Πλευρική και πίσω όψη

- Min. = Ελάχισ.  
E = Πάμα εξαερισμού ή τυφλό πόμα

### IV Αποστάσεις διάτρησης

- Σύνδεση κάτω ακμής  
V Συνδέσεις: 2 x G1/2 (Εσωτερικό σπειρώμα) προς τα κάτω, Προώθηση με κατακόρυφο σωλήνα στάνταρ αριστερά. Δυνατότητα προώθησης δεξιά με αλλαγή του κατακόρυφου σωλήνα και στροφής της βαλβίδας.  
Εξαερισμός: G1/4 (Εσωτερικό σπειρώμα) προς τα πίσω αριστερά ή δεξιά.

- VI Πίεση λειτουργίας: μέγ. 10 bar,  
Πίεση ελέγχου: 13 bar,  
Συνθήκες λειτουργίας: Θερμό νερό μέχρι 110 °C,  
Δυνατότητα πρόσθετης λειτουργίας με ηλεκτρισμό. Ηλεκτρική θερμομαντική ράβδος που τοποθετείται εκ των υστέρων.

### VII Συμβουλή

Σε περίπτωση πρόσθετης λειτουργίας με ηλεκτρισμό, πρέπει να τηρούνται οι περιοχές προστασίας που περιλαμβάνονται στην προδιαγραφή VDE 0100 (τα θερμομαντικά σώματα πρέπει να βρίσκονται πλευρικά εκτός της περιοχής της μπανιέρας και της ντουζιέρας, η ρίζα και ο χρονοδιακόπτης τουλάχιστον 0,6 μ. προς το πλάι).

### VIII Συμβουλή

Κατά την τοποθέτηση σε μονοσωλήνιο σύστημα θέρμανσης, βγάλτε τον κατακόρυφο σωλήνα από το θερμομαντικό σώμα. Χρησιμοποιήστε για τη σύνδεση στο σύστημα θέρμανσης μια βαλβίδα Turbolator.

### IX Επιτρεπόμενη χρήση

Το θερμομαντικό σώμα επιτρέπεται να χρησιμοποιείται μόνο για τη θέρμανση εσωτερικών χώρων και για το στέγνωμα ρούχων, που έχουν πλυθεί με νερό. Κάθε άλλη χρήση δεν είναι σύμφωνη με τις προδιαγραφές, και συνεπώς δεν επιτρέπεται!

### X Συντήρηση

Κάντε εξαερισμό του θερμομαντικού σώματος μετά από τη θέση σε λειτουργία και μετά από μακροχρόνιες διακοπές της λειτουργίας του.

### XI Προβλήματα

Σε περίπτωση βλάβης, απευθυνθείτε στον ειδικευμένο τεχνικό που σας εξυπηρετεί.

### XII Προσοχή

Η τοποθέτηση και οι επισκευές πρέπει να γίνονται μόνο από ειδικευμένο τεχνικό, διαφορετικά η εγγύηση παύει να ισχύει!

### XIII Δυνατότητα πρόσθετων εξαρτημάτων

Κρεμάστρες ρούχων 4, πόμα εξαερισμού, τυφλό πόμα. Τεμάχιο T για τη σύνδεση ηλεκτρικής θερμομαντικής ράβδου, θερμομαντική ράβδος (με θερμοστάτη χώρου)

**Αυτό το τμήμα των οδηγιών τοποθέτησης πρέπει να παραδοθεί στον πελάτη!**

- Πριν από την τοποθέτηση, διαβάστε προσεκτικά τις οδηγίες!**
- Η μεταφορά και η αποθήκευση πρέπει να γίνονται μόνο στην αρχική συσκευασία!
- Ελέγξτε το περιεχόμενο της συσκευασίας ως προς την πληρότητα και την ύπαρξη τυχόν ζημιών!**

- A Θερμομαντικό σώμα με τριγωνικούς σωλήνες  
C Βίδα μεγάλη  
D Βίδα μικρή  
E Ούπατ μεγάλο  
F Ούπατ μικρό  
G Σφιγκτήρας τοίχου  
H Έκκεντρο καπάκι  
I Πείρος ανάρτησης  
J Συγκρατητήρας τοίχου  
K Πείρος ανοίγματος  
L Πόμα εξαερισμού  
M Τυφλό πόμα

Μέγεθος = Gr., Άνοιγμα κλειδιού = SW

- Ετοιμάστε τα αναγκαία εργαλεία.

- Αφαιρέστε το προστατευτικό φύλλο μόνο από τα σημεία σύνδεσης και τοποθέτησης, και το υπόλοιπο αφήστε το επάνω στο θερμομαντικό σώμα μέχρι να τεθεί σε λειτουργία.

Άνοιγμα κλειδιού = SW, Min. = Ελάχισ.

### 6 Σημαντικό!

Ελέγξτε την αντοχή του υποβάθρου στο φορτίο! Προσοχή στις αποστάσεις: Ελάχιστη απόσταση θερμομαντικού σώματος - πλευρικού τοιχώματος/οροφής 50 χιλ.!

- Ανοιξτε δυο οριζόντιες οπές για ούπατ:  
Διάμετρος 10 χιλ., Βάθος 80 χιλ., Απόσταση ψL”

### Κίνδυνος για τη ζωή!

**Κατά τη διάτρηση, προσοχή να μην τρυπηθούν σωληνες νερού, αερίου και ρεύματος!**

Στερεώστε το σφιγκτήρα τοίχου (G) με τις βίδες (C) και τα ούπατ (E).

Άνοιγμα κλειδιού = SW

- Ευθυγραμμίστε το σφιγκτήρα τοίχου (G) σε οριζόντια θέση.  
Άνοιγμα κλειδιού = SW

- Σπρώξτε το έκκεντρο καπάκι (H) πάνω από τον πείρο ανάρτησης (I). Βιδώστε τους πείρους ανάρτησης στα σπειρώματα υποδοχής στο πίσω μέρος του θερμομαντικού σώματος. Προσέξτε το βίδωμα να γίνει στο ίδιο βάθος! Σηκώστε το θερμομαντικό σώμα και τοποθετήστε το στο σφιγκτήρα τοίχου (G).

Μέγεθος = Gr.

- Στερεώστε το συγκρατητήρα τοίχου (J) κεντρικά στον τρίτο εγκάρσιο σωλήνα από κάτω. Πίεστε τον πείρο ανοίγματος (K) στο συγκρατητήρα τοίχου (J) και μετακινήστε τον έτσι, ώστε το θερμομαντικό σώμα να κρέμεται κάθετα. Σημάνετε τη θέση του δίσκου του πείρου ανοίγματος(K) στον τοίχο. Ξεκρεμάστε και πάλι το θερμομαντικό σώμα.

- Ανοιξτε μια οπή για το ούπατ:  
Κέντρο της σήμανσης, διάμετρος 6 χιλ., βάθος 60 χιλ.

### Κίνδυνος για τη ζωή!

**Κατά τη διάτρηση, προσοχή να μην τρυπηθούν σωληνες νερού, αερίου και ρεύματος!**

Βάλτε το ούπατ (F) στην οπή.  
Στερεώστε τον πείρο ανοίγματος (K) με τη βίδα (D).  
Αναρτήστε το θερμομαντικό σώμα (A) στο σφιγκτήρα τοίχου (G).

Άνοιγμα κλειδιού = SW

- Βιδώστε το πόμα εξαερισμού (L) και το τυφλό πόμα (M).  
Αναρτήστε το θερμομαντικό σώμα.

- Πιέστε το συγκρατητήρα τοίχου (J) στον πείρο ανοίγματος (K). Ευθυγραμμίστε το θερμομαντικό σώμα κάθετα. Για το σκοπό αυτό, μετακινήστε τον πείρο ανοίγματος. Πιέστε το έκκεντρο καπάκι (H) στο σφιγκτήρα τοίχου (G).

**Το έκκεντρο καπάκι είναι ασφάλεια ανύψωσης!**

- Συνδέστε το θερμομαντικό σώμα στην πλευρά της παροχής νερού με εξωτερικό βιδωτό σύνδεσμο του εμπορίου. (Μονοσωλήνιο σύστημα: Προσοχή στο σημείο VIII!) Ελέγξτε τη στεγανότητα της εγκατάστασης!

- Καλύψτε ξανά το θερμομαντικό σώμα εντελώς με το προστατευτικό φύλλο.  
Αφαιρέστε το προστατευτικό φύλλο πριν από τη θέση σε λειτουργία.

- Απορρίψτε τα υλικά συσκευασίας σύμφωνα με τα προγράμματα ανακύκλωσης.  
Τα κατεστραμμένα θερμομαντικά σώματα με τα εξαρτήματά τους πρέπει να παραδίδονται για ανακύκλωση ή σε μια επιχείρηση αποκομής που λειτουργεί σύμφωνα με τους κανονισμούς (λαμβάνετε υπόψη τους κανονισμούς που ισχύουν στην περιοχή σας).

Made in Germany - All rights reserved.

Kermi GmbH - Pankofen-Bahnhof 1 - D-94447 Plattling / Germany  
Τηλ. +49+9931/501-0 - Telefax +49+9931/3075 - http://www.kermi.de  
Έκδοση 08/00 - EDV-Nr. 6901357