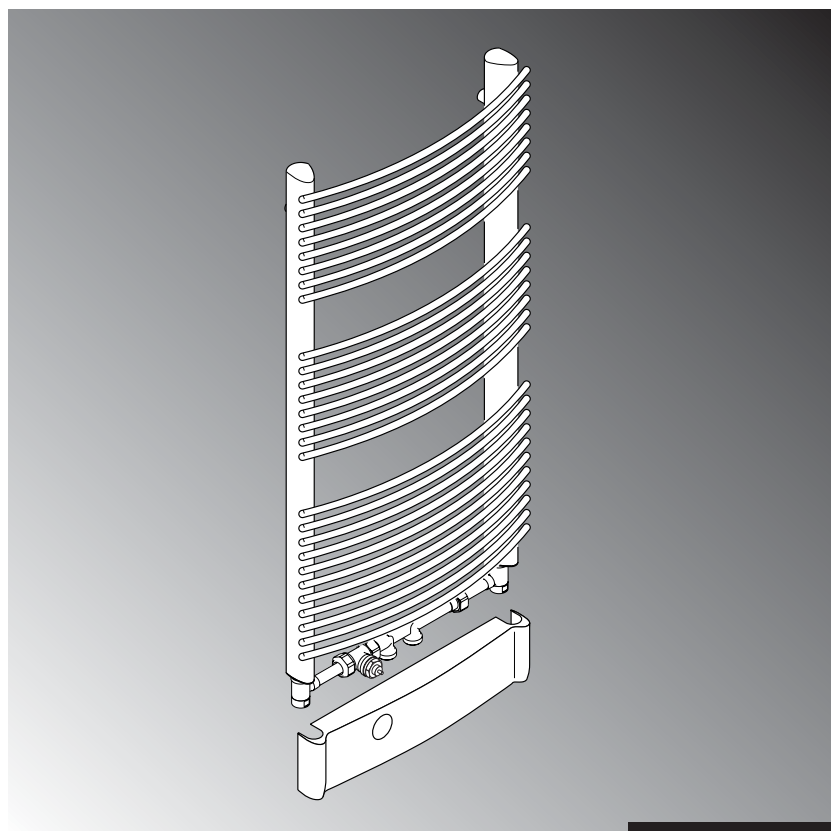


Montageanleitung



Creative Heizkörper

Bad · Diele · Küche

Montageanleitung Credo-Twist-V

CWV 1010...1020

Made in Germany

All rights reserved by



DIE neue WÄRME



QS-System
zertifiziert nach
DIN ISO 9001



DIN EN **442**

Kermi GmbH
Pankofen-Bahnhof 1
94447 Plattling

Telefon +49+9931/501-0
Telefax +49+9931/3075
<http://www.kermi.de>

Ein Unternehmen
der Preussag

Heizkörper
Duschcabinen
Stahl-Servicecenter

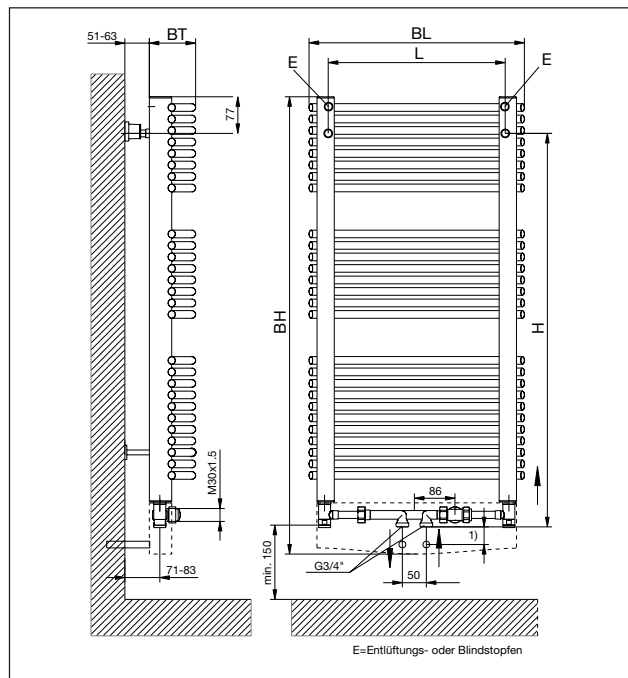
I Credo-Twist-V

BH [mm]	BL [mm]	BT [mm]	H [mm]	L [mm]	L/2 [mm]	NA [mm]	G [kg]	V [l]	A [m ²]	n	P ₁ [W]	P [W]			NR
												75/65-20°C Watt	70/55-20°C Watt	70/55-24°C 55/45-24°C Watt	
955	447	96	821	373	187	50	9,57	3,69	0,91	1,242	300	505	409	361	CWV10100045
955	594	97	821	525	263	50	10,84	4,28	1,10	1,234	300	656	532	470	CWV10100060
955	740	95	821	678	339	50	12,29	4,88	1,30	1,227	300	809	657	581	CWV10100075
1339	447	96	1205	373	187	50	13,40	5,39	1,32	1,260	300	724	585	515	CWV10130045
1339	594	97	1205	525	263	50	15,38	6,26	1,61	1,186	615	903	738	655	CWV10130060
1339	740	95	1205	678	339	50	17,52	7,15	1,90	1,111	615	1096	908	812	CWV10130075
1963	447	96	1829	373	187	50	19,24	8,04	1,96	1,285	615	1015	816	717	CWV10200045
1963	594	97	1829	525	263	50	22,39	9,35	2,39	1,221	920	1265	1028	909	CWV10200060
1963	740	95	1829	678	339	50	25,61	10,69	2,83	1,156	920	1510	1241	1105	CWV10200075

II Legende

1)	geeignete Verschraubung
A	Heizfläche
BH	tatsächliche Bauhöhe
BL	tatsächliche Baulänge
BT	Bautiefe
E	Entlüftung
G	Gewicht
H	Abstand Befestigung zu Rohrmitte
	Anschluss
L	Abstand der Bohrlöcher
n	Heizkörper-exponent
NA	Nabenabstand
NR	Artikel-Nr.
P	Heizleistung
P1	Heizleistung Elektrostab
V	Wasserinhalt

III Seiten- und Rückansicht



V Anschlüsse: 2 x G3/4 (Außengewinde) mittig nach unten, Nabenabstand: 50 mm, Vorlauf mit Steigrohr serienmäßig links, Vorlauf rechts, durch Wechseln des Steigrohrs und Drehen des Ventils möglich. Entlüftung: G1/4 (Innengewinde) nach hinten links oder rechts.

VI Betriebsdruck: max. 10 bar, Prüfdruck: 13 bar, Betriebsbedingungen: Heißwasser bis 110 °C, Elektrozusatzbetrieb möglich, Elektroheizstab nachrüstbar.

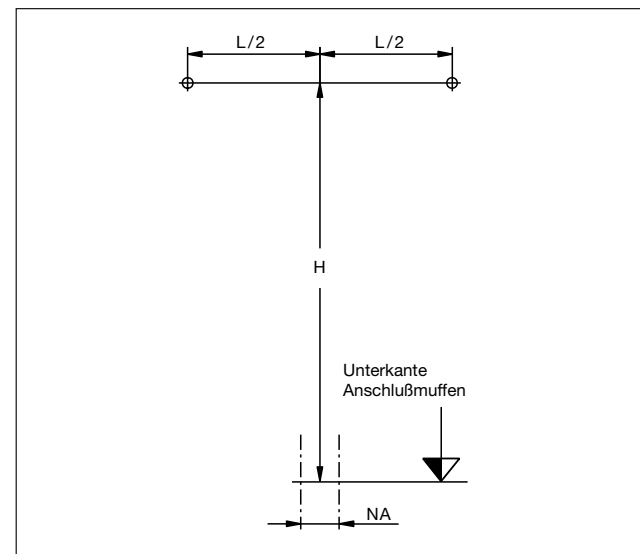
VII Hinweis

Soll später ein Elektroheizstab nachgerüstet werden, empfiehlt es sich, die in VDE 0100 vorgeschriebenen Schutzbereiche bereits jetzt einzuhalten (Heizkörper seitlich außerhalb Wannen- oder Duschenbereich, Steckdose und Schalter mindestens 0,6 m seitlich davon).

VIII Hinweis

Bei Einbau in eine Einrohrheizung entfernen Sie das Steig-

IV Bohrabstände



rohr aus dem Heizkörper. Verwenden Sie zum Anschluss an das Heizungssystem eine Bypass-Verschraubung mit einstellbarem integriertem Bypass und ein Turbulatorventil.

IX Zulässiger Gebrauch

Der Heizkörper darf nur zum Heizen von Innenräumen und zum Trocknen von Textilien, die in Wasser gewaschen wurden, verwendet werden. Jeder andere Gebrauch ist nicht bestimmungsgemäß und daher unzulässig!

X Wartung

Entlüften Sie den Heizkörper nach der Inbetriebnahme und nach längeren Betriebsunterbrechungen.

XI Reklamation

Wenden Sie sich im Schadensfall an Ihren Fachhandwerker.

XII Achtung!

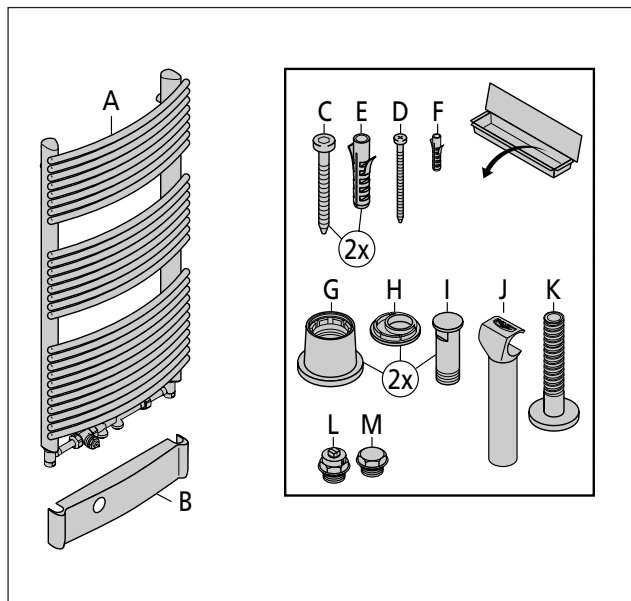
Lassen Sie Montage und Reparaturen ausschließlich vom Fachhandwerker ausführen, sonst erlischt Ihre Garantie!

XIII Zubehör

Handtuchhaken 3, Entlüftungsstopfen, Blindstopfen, Elektroheizstab (mit Raumthermostatuhr), kv-Einsätze C1, C3, C6

Dieser Teil der Montageanleitung ist dem Endverbraucher zu überlassen !

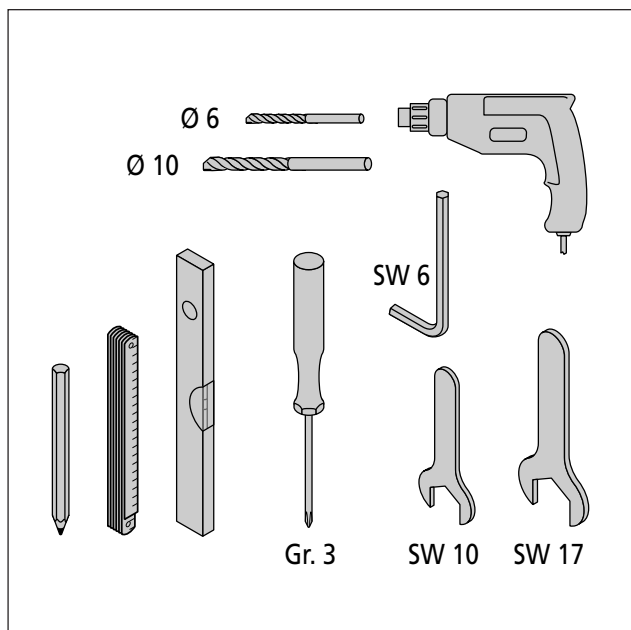
- 1 **Montageanleitung vor dem Einbau sorgfältig durchlesen!**
- 2 Transport und Lagerung nur in der Schutzverpackung!



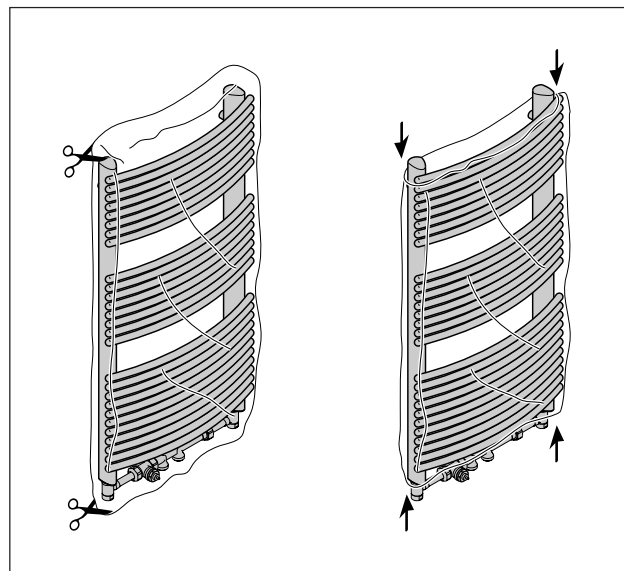
3 Packungsinhalt auf Vollständigkeit und Schäden überprüfen!

Überprüfen Sie das mitgelieferte Zubehör nach dem Auspacken auf Vollständigkeit und Unversehrtheit.

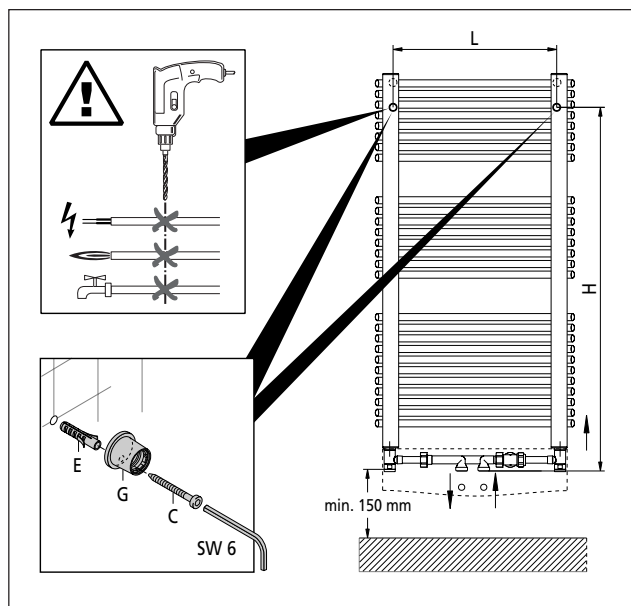
- | | |
|---|-----------------------------|
| A/B Rundrohr-Heizkörper mit Blende | H Exzenterkappe |
| C Schraube groß | I Aufhängebolzen |
| D Schraube klein | J Wandabstützung |
| E Dübel groß | K Aufschnappbolzen |
| F Dübel klein | L Entlüstungsstopfen |
| G Wandklöben | M Blindstopfen |



4 Benötigtes Werkzeug bereitlegen.



5 Schutzfolie nur von Anschluss- und Montagepunkten entfernen, sonst bis zur Inbetriebnahme am Heizkörper belassen.



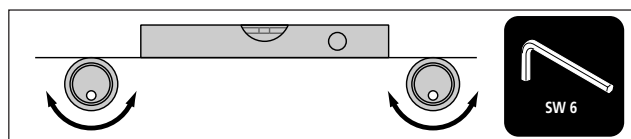
6 Wichtig

Untergrund auf Tragfähigkeit überprüfen!
Abstände beachten: Heizkörper - seitliche Wand/Raumdecke min. 50 mm!

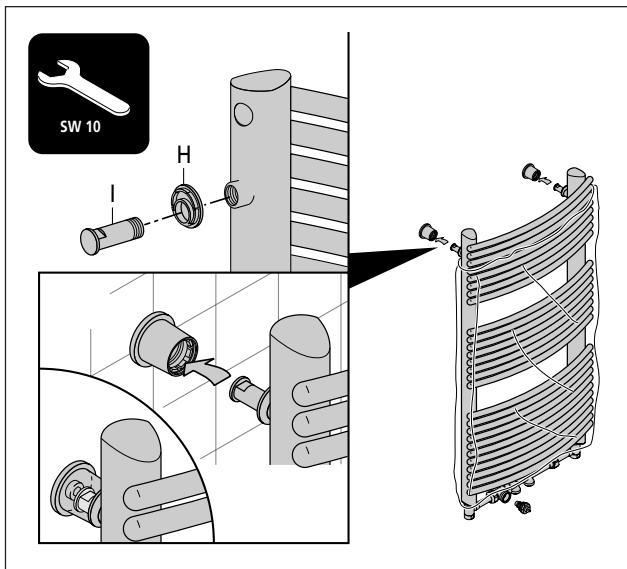
7 Zwei waagerechte Dübellöcher bohren:
Durchmesser 10 mm, Tiefe 80 mm, Abstand „L“

Lebensgefahr!
Keine wasser-, gas- und stromführenden Leitungen beim Bohren verletzen!

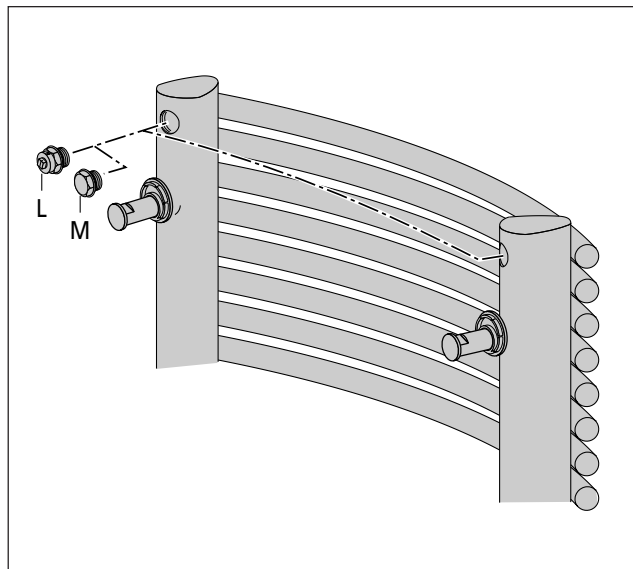
Wandklöben (G) mit den Schrauben (C) und Dübeln (E) befestigen.



8 Wandklöben (G) waagrecht ausrichten.



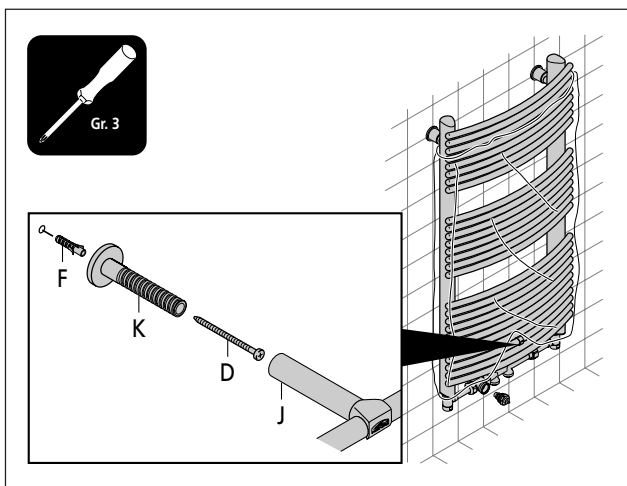
- 9 Exzenterkappen (H) über Aufhängebolzen (I) schieben. Aufhängebolzen in Aufnahmegewinde an Heizkörperrückseite einschrauben. Auf gleiche Einschraubtiefe achten! Heizkörper in die Wandklöben (G) einheben.



- 12 Entlüftungsstopfen (L) und Blindstopfen (M) einschrauben. Heizkörper einhängen.
- 13 Wandhalter (J) auf Aufschnappbolzen (K) aufdrücken. Heizkörper senkrecht ausrichten, dazu Aufschnappbolzen verstellen. Exzenterkappen (H) in Wandklöben (G) eindrücken.



Exzenterkappe ist Aushebesicherung!



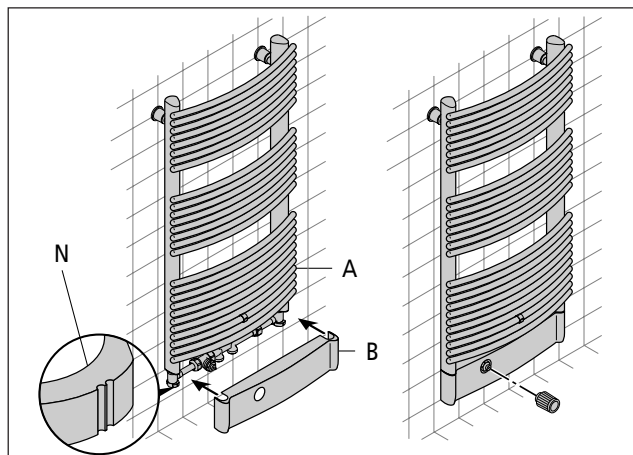
- 10 Wandhalter (J) mittig auf dem dritten Querrohr von unten befestigen. Aufschnappbolzen (K) in Wandhalter (J) eindrücken und so verstellen, dass der Heizkörper senkrecht hängt. Position des Aufschnappbolzen-Tellers (K) an der Wand markieren. Heizkörper wieder abhängen.
- 11 Ein Dübelloch bohren: Mitte der Markierung, Durchmesser 6 mm, Tiefe 60 mm



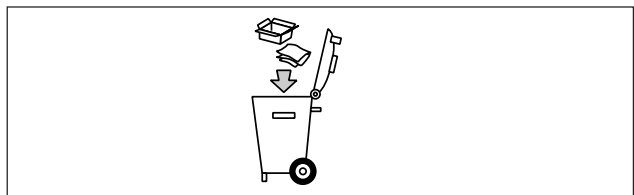
Lebensgefahr!

Keine wasser-, gas- und stromführenden Leitungen beim Bohren verletzen!

Dübel (F) in Bohrloch stecken. Aufschnappbolzen (K) mit Schrauben (D) befestigen. Heizkörper (A) in Wandklöben (G) einhängen.



- 14 Heizkörper mit handelsüblicher Außenverschraubung wasserseitig anschließen. (Einrohrheizung: Punkt VIII beachten!) Anlage auf Dichtigkeit prüfen!
- 15 Distanzringe wie in Abbildung (N) drehen. Blende (B) bündig auf die senkrechten Rohre aufstecken. Thermostatknopf montieren.
- 16 Baustellenabdeckung des Heizkörpers mit der Schutzfolie wieder vollständig herstellen. Vor Inbetriebnahme Schutzfolie entfernen.



- 17 Verpackungsmaterialien über Recyclingsysteme entsorgen. Ausgediente Heizkörper mit Zubehör dem Recycling oder einer ordnungsgemäßen Entsorgung zuführen (regionale Vorschriften beachten).