

## Creative Heizkörper

Bad · Diele · Küche

### Montageanleitung Credo-Twist

CWO 1008...1019  
Made in Germany  
All rights reserved by



**DIE neue WÄRME**



QS-System  
zertifiziert nach  
DIN ISO 9001

EURO-NORM  
**DIN EN 442**

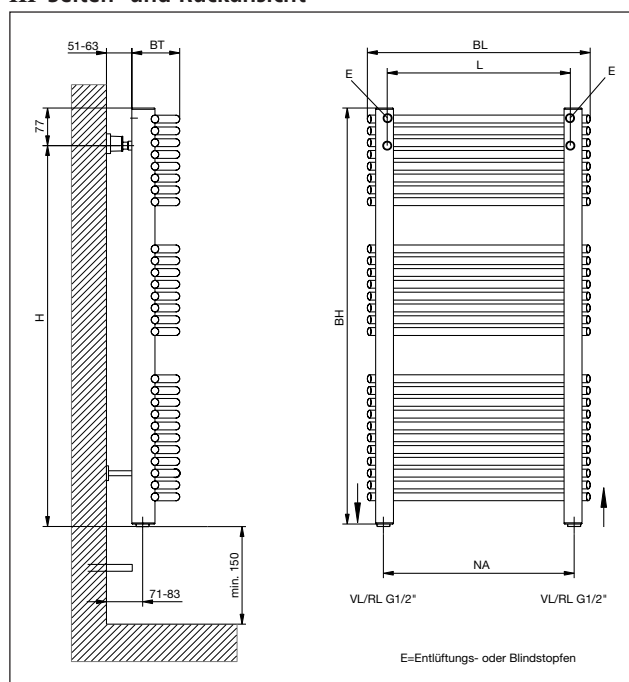
## I Credo-Twist

| BH   | BL  | BT | H    | L   | L/2 | NA  | G     | V     | A    | n     | P <sub>1</sub> | P [W]      |            |                          | NR          |
|------|-----|----|------|-----|-----|-----|-------|-------|------|-------|----------------|------------|------------|--------------------------|-------------|
|      |     |    |      |     |     |     |       |       |      |       |                | 75/65-20°C | 70/55-20°C | 70/55-24°C<br>55/45-20°C |             |
| 846  | 447 | 96 | 774  | 373 | 187 | 385 | 8,04  | 3,57  | 0,87 | 1,251 | 300            | 443        | 358        | 316                      | CWO10080045 |
| 846  | 594 | 97 | 774  | 525 | 263 | 535 | 9,31  | 4,16  | 1,06 | 1,239 | 300            | 600        | 486        | 429                      | CWO10080060 |
| 846  | 740 | 95 | 774  | 678 | 339 | 685 | 10,76 | 4,76  | 1,26 | 1,228 | 300            | 766        | 622        | 550                      | CWO10080075 |
| 1230 | 447 | 96 | 1158 | 373 | 187 | 385 | 11,72 | 5,25  | 1,27 | 1,275 | 300            | 661        | 532        | 468                      | CWO10120045 |
| 1230 | 594 | 97 | 1158 | 525 | 263 | 535 | 13,70 | 6,12  | 1,56 | 1,214 | 615            | 866        | 705        | 624                      | CWO10120060 |
| 1230 | 740 | 95 | 1158 | 678 | 339 | 685 | 15,84 | 7,01  | 1,85 | 1,153 | 615            | 1074       | 883        | 786                      | CWO10120075 |
| 1854 | 447 | 96 | 1782 | 373 | 187 | 385 | 17,42 | 7,89  | 1,90 | 1,281 | 615            | 993        | 799        | 702                      | CWO10190045 |
| 1854 | 594 | 97 | 1782 | 525 | 263 | 535 | 20,57 | 9,20  | 2,33 | 1,210 | 920            | 1234       | 1055       | 890                      | CWO10190060 |
| 1854 | 740 | 95 | 1782 | 678 | 339 | 685 | 23,79 | 10,54 | 2,77 | 1,138 | 920            | 1475       | 1216       | 1084                     | CWO10190075 |

## II Legende

|    |                                  |
|----|----------------------------------|
| A  | Heizfläche                       |
| BH | tatsächliche Bauhöhe             |
| BL | tatsächliche Baulänge            |
| BT | Bautiefe                         |
| E  | Entlüftung                       |
| G  | Gewicht                          |
| H  | Abstand Befestigung zu Rohrmitte |
| L  | Abstand der Bohrlöcher           |
| n  | Heizkörper-exponent              |
| NA | Naben-abstand                    |
| NR | Artikel-Nr.                      |
| P  | Heizleistung                     |
| P1 | Heizleistung Elektrostab         |
| V  | Wasserinhalt                     |

## III Seiten- und Rückansicht



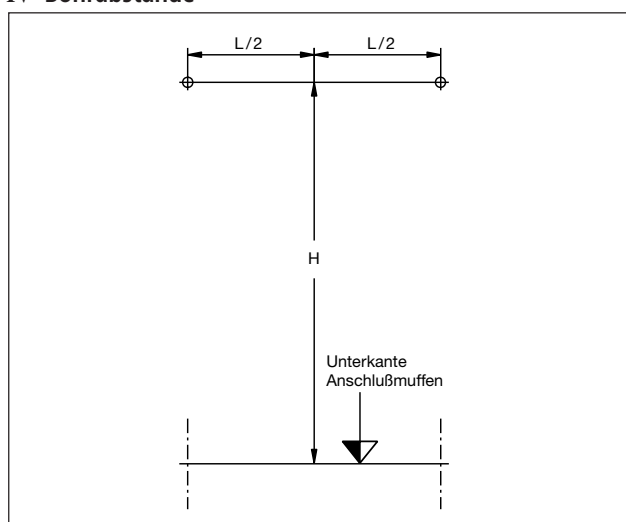
**V** Anschlüsse: 2 x G1/2 (Innengewinde) nach unten, Vorlauf mit Steigrohr serienmäßig links, Vorlauf rechts, durch Wechseln des Steigrohrs und Drehen des Ventils möglich. Entlüftung: G1/4 (Innengewinde) nach hinten links oder rechts.

**VI** Betriebsdruck: max. 10 bar, Prüfdruck: 13 bar, Betriebsbedingungen: Heißwasser bis 110 °C, Elektrozusatzbetrieb möglich, Elektroheizstab nachrüstbar.

### VII Hinweis

Bei Elektrozusatzbetrieb müssen die in VDE 0100 vorgeschriebenen Schutzbereiche eingehalten werden (Heizkörper seitlich außerhalb Wannen- oder Duschenbereich, Steckdose und Schaltuhr mindestens 0,6 m seitlich davon). Bei der Montage des Heizstabs verändert sich die Anschlussposition durch das T-Stück!

## IV Bohrabstände



### VIII Hinweis

Bei Einbau in eine Einrohrheizung entfernen Sie das Steigrohr aus dem Heizkörper. Verwenden Sie zum Anschluss an das Heizungssystem ein Turbolatorventil.

### IX Zulässiger Gebrauch

Der Heizkörper darf nur zum Heizen von Innenräumen und zum Trocknen von Textilien, die in Wasser gewaschen wurden, verwendet werden. Jeder andere Gebrauch ist nicht bestimmungsgemäß und daher unzulässig!

### X Wartung

Entlüften Sie den Heizkörper nach der Inbetriebnahme und nach längeren Betriebsunterbrechungen.

### XI Reklamation

Wenden Sie sich im Schadensfall an Ihren Fachhandwerker.

### XII Achtung!

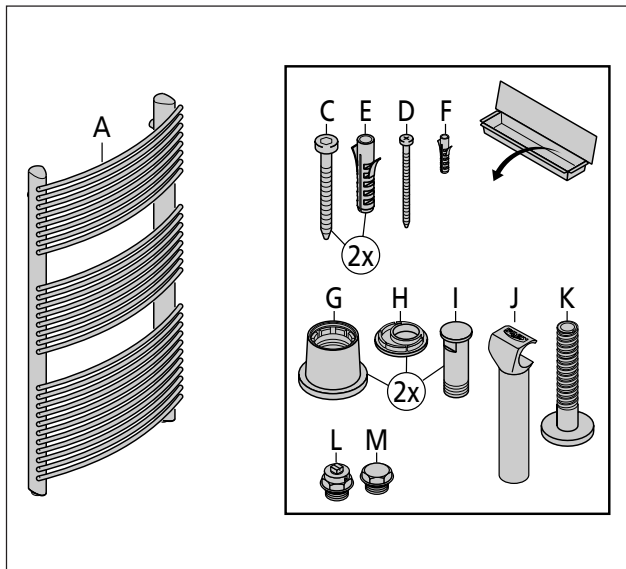
**Lassen Sie Montage und Reparaturen ausschließlich vom Fachhandwerker ausführen, sonst erlischt Ihre Garantie!**

### XIII Zubehör

Handtuchhaken 3, Entlüftungsstopfen, Blindstopfen. T-Stück für Anschluß Elektroheizstab, Elektroheizstab (mit Raumthermostatuhr)

**Dieser Teil der Montageanleitung ist dem Endverbraucher zu überlassen !**

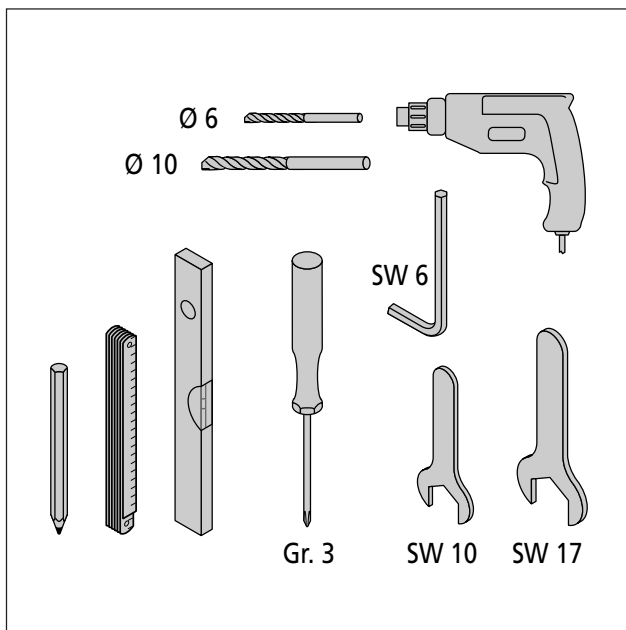
- 1 **Montageanleitung vor dem Einbau sorgfältig durchlesen!**
- 2 Transport und Lagerung nur in der Schutzverpackung!



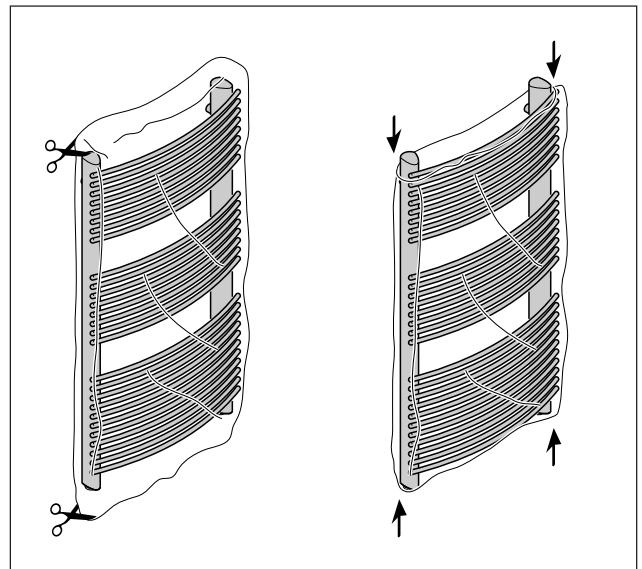
### 3 Packungsinhalt auf Vollständigkeit und Schäden überprüfen!

Überprüfen Sie das mitgelieferte Zubehör nach dem Auspacken auf Vollständigkeit und Unversehrtheit.

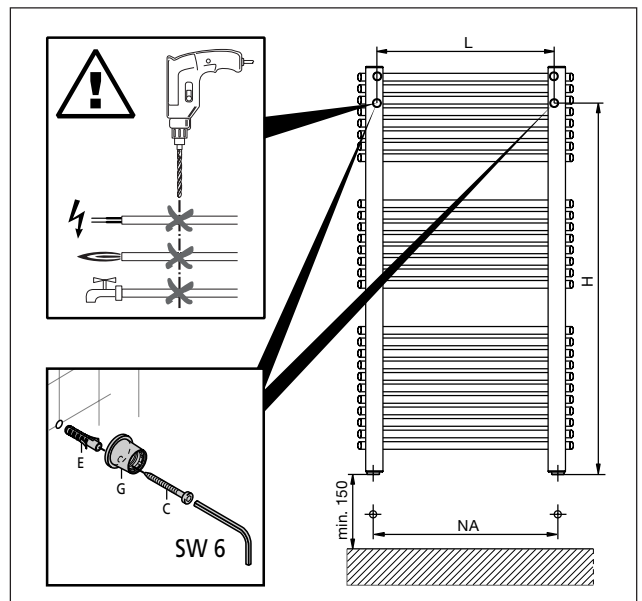
- |                              |                             |
|------------------------------|-----------------------------|
| <b>A</b> Rundrohr-Heizkörper | <b>H</b> Exzenterkappe      |
| <b>C</b> Schraube groß       | <b>I</b> Aufhängebolzen     |
| <b>D</b> Schraube klein      | <b>J</b> Wandabstützung     |
| <b>E</b> Dübel groß          | <b>K</b> Aufschnappbolzen   |
| <b>F</b> Dübel klein         | <b>L</b> Entlüftungsstopfen |
| <b>G</b> Wandkloben          | <b>M</b> Blindstopfen       |



### 4 Benötigtes Werkzeug bereitlegen.



- 5 Schutzfolie nur von Anschluss- und Montagepunkten entfernen, sonst bis zur Inbetriebnahme am Heizkörper belassen.

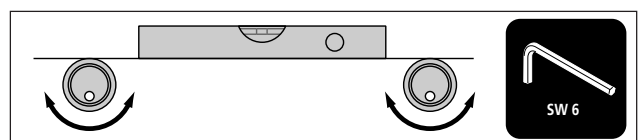


- 6 **Wichtig**  
Untergrund auf Tragfähigkeit überprüfen!  
Abstände beachten: Heizkörper - seitliche Wand/Raumdecke min. 50 mm!
- 7 Zwei waagerechte Dübellöcher bohren:  
Durchmesser 10 mm, Tiefe 80 mm, Abstand „L“

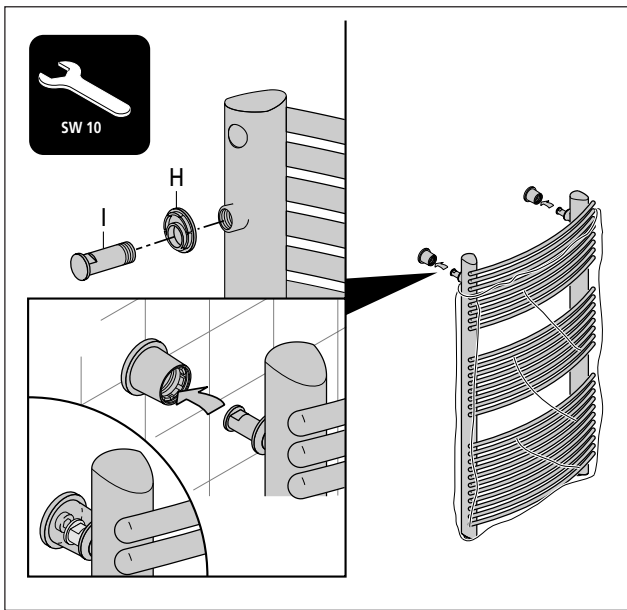


**Lebensgefahr!**  
**Keine wasser-, gas- und stromführenden Leitungen beim Bohren verletzen!**

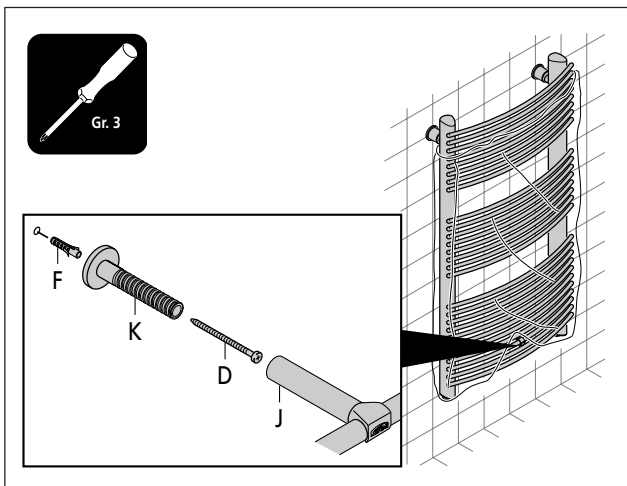
Wandkloben (G) mit den Schrauben (C) und Dübeln (E) befestigen.



- 8 Wandkloben (G) waagrecht ausrichten.



- 9 Exzenterkappen (H) über Aufhängebolzen (I) schieben. Aufhängebolzen in Aufnahmegewinde an Heizkörperrückseite einschrauben. Auf gleiche Einschraubtiefe achten! Heizkörper in die Wandkloben (G) einheben.



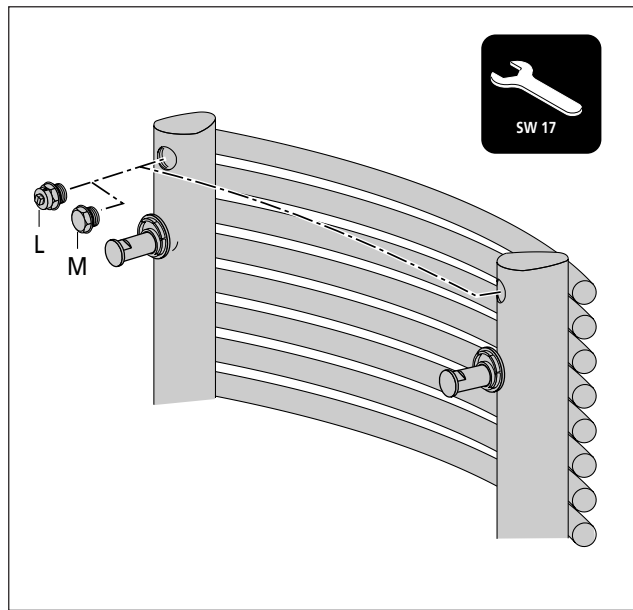
- 10 Wandhalter (J) mittig auf dem dritten Querrohr von unten befestigen. Aufschnappbolzen (K) in Wandhalter (J) eindrücken und so verstellen, dass der Heizkörper senkrecht hängt. Position des Aufschnappbolzen-Tellers (K) an der Wand markieren. Heizkörper wieder abhängen.

- 11 Ein Dübelloch bohren:  
Mitte der Markierung, Durchmesser 6 mm, Tiefe 60 mm



**Lebensgefahr!**  
**Keine wasser-, gas- und stromführenden Leitungen beim Bohren verletzen!**

Dübel (F) in Bohrloch stecken.  
Aufschnappbolzen (K) mit Schrauben (D) befestigen.  
Heizkörper (A) in Wandkloben (G) einhängen.



- 12 Entlüftungstopfen (L) und Blindstopfen (M) einschrauben. Heizkörper einhängen.

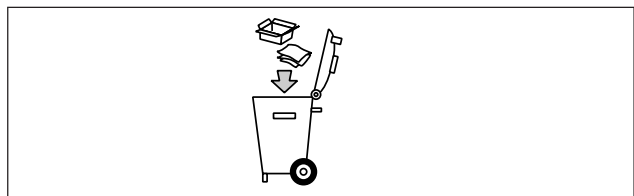
- 13 Wandhalter (J) auf Aufschnappbolzen (K) aufdrücken. Heizkörper senkrecht ausrichten, dazu Aufschnappbolzen verstellen. Exzenterkappen (H) in Wandkloben (G) eindrücken.



**Exzenterkappe ist Aushebesicherung!**

- 14 Heizkörper mit handelsüblicher Außenverschraubung wasserseitig anschließen. (Einrohrheizung: Punkt VIII beachten!) Anlage auf Dichtigkeit prüfen!

- 15 Baustellenabdeckung des Heizkörpers mit der Schutzfolie wieder vollständig herstellen. Vor Inbetriebnahme Schutzfolie entfernen.



- 16 Verpackungsmaterialien über Recyclingsysteme entsorgen. Ausgediente Heizkörper mit Zubehör dem Recycling oder einer ordnungsgemäßen Entsorgung zuführen (regionale Vorschriften beachten).