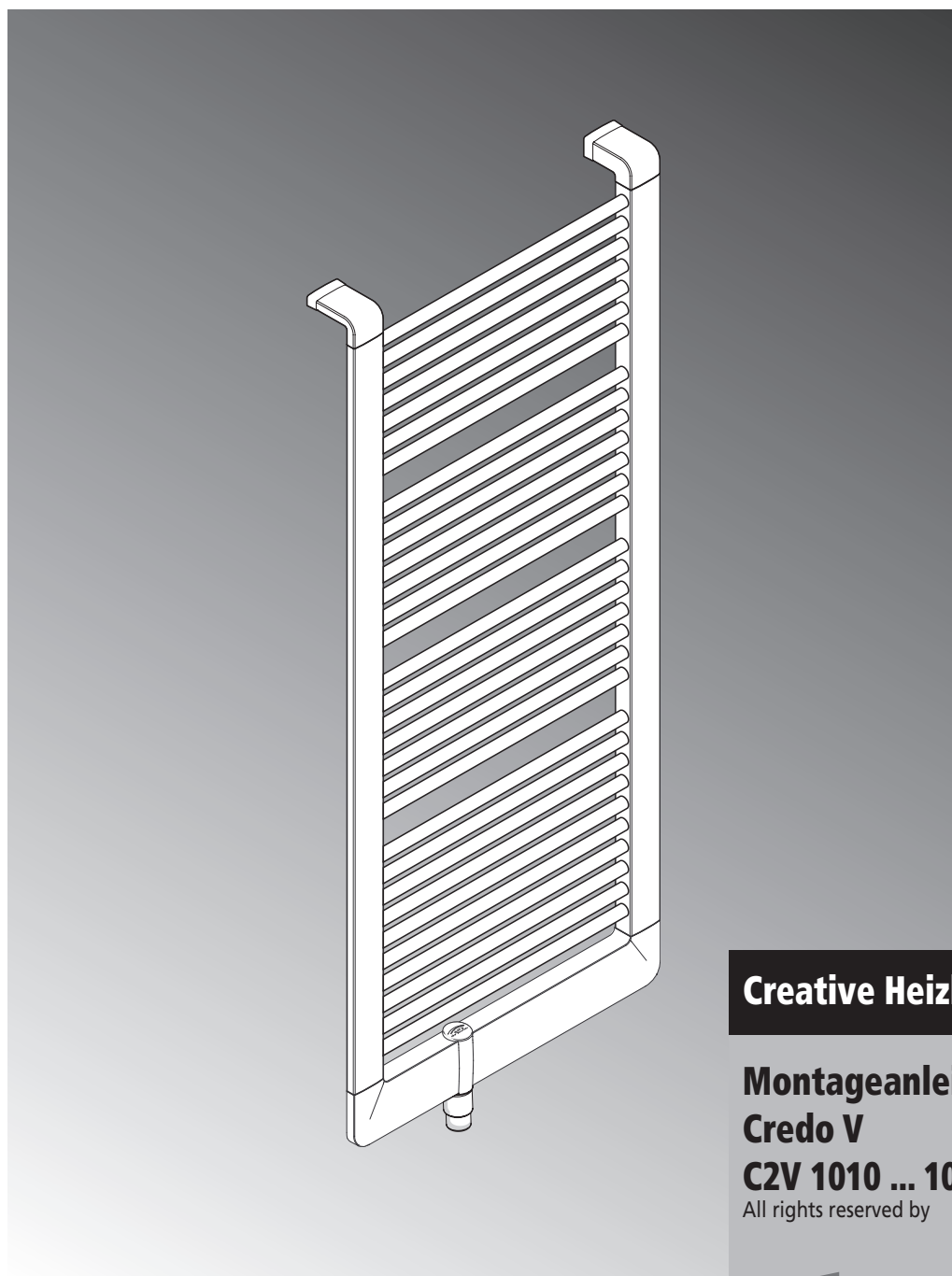




Montage- und Bedienungsanleitung

Credo V



Credo V

Creative Heizkörper

Montageanleitung Credo V C2V 1010 ... 1018

All rights reserved by



DIE *neue* WÄRME



EURO NORM
DIN EN **442**

Kermi GmbH
Pankofen-Bahnhof 1
94447 Plattling

Telefon +49+9931/501-0
Telefax +49+9931/3075
www.kermi.de

Heizkörper
Duschcabinen
Stahl-Servicecenter

Ausgabe 02/11 EDV-Nr. 6902990

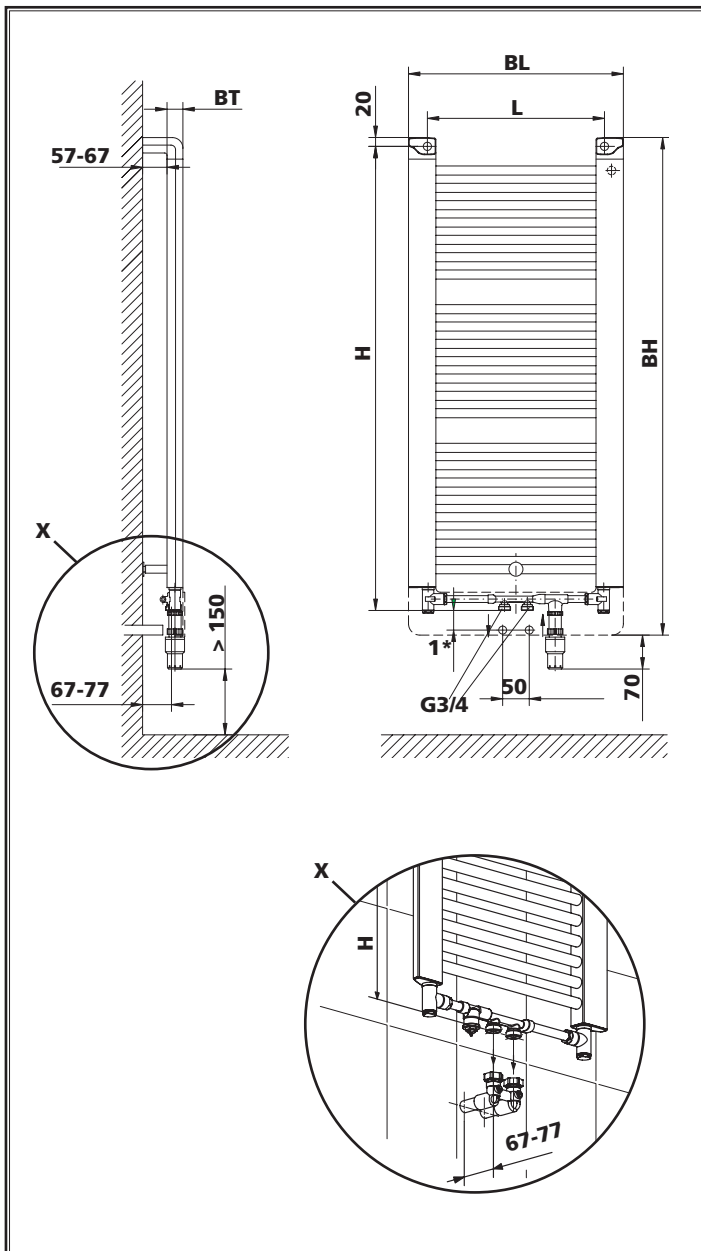
I Technische Daten

NR	H [mm]	L [mm]	L/2 [mm]	BH [mm]	BL [mm]	BT [mm]	G [kg]	V [l]
C2V10100045....K	1018	400	200	1091	471	35	7,6	4,6
C2V10100060....K	1018	550	275	1091	621	35	9,1	5,4
C2V10140045....K	1398	400	200	1471	471	35	10,6	6,3
C2V10140060....K	1398	550	275	1471	621	35	12,7	7,5
C2V10140075....K	1398	700	350	1471	771	35	14,6	8,9
C2V10180045....K	1816	400	200	1889	471	35	13,9	8,6
C2V10180060....K	1816	550	275	1889	621	35	16,8	10,7
C2V10180075....K	1816	700	350	1889	771	35	19,9	12,3

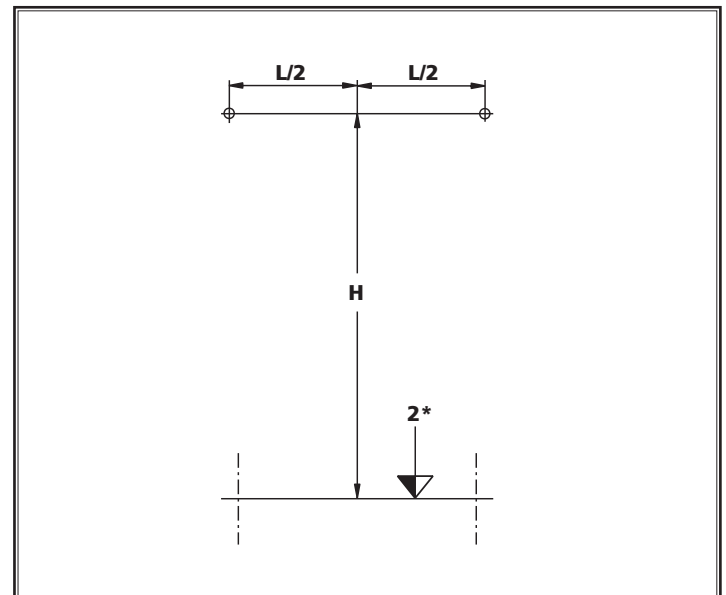
II Legende

- NR** Artikel-Nr.
H Abstand: Bohrloch zu Unterkante Anschlussgewinde
L Abstand der Bohrlöcher
BH tatsächliche Bauhöhe
BL tatsächliche Baulänge
BT Bautiefe
G Gewicht
V Wasserinhalt
1* geeignete Anschlussverschraubung

III Seiten- und Rückansicht



IV Bohrabstände



2* Unterkante Anschlussgewinde

V Anschlüsse

Anschlüsse: 2 x G 3/4" (Außengewinde) nach unten.
 Vorlauf rechts und links möglich, Ventil beidseitig anströmbar.
 Entlüftung: G 1/4" (Innengewinde) nach hinten

VI Betrieb

Betriebsdruck: max. 8 bar
 Prüfdruck: 10,4 bar
 Betriebsbedingungen: Heißwasser bis 110°C, Elektrozusatzbetrieb möglich.

VII Herstellerhinweise

Zulässiger Gebrauch

Der Heizkörper darf nur zum Heizen von Innenräumen und zum Trocknen von Textilien, die in Wasser gewaschen wurden, verwendet werden. Jeder andere Gebrauch ist nicht bestimmungsgemäß und daher unzulässig!

Hinweis:

Betriebsbedingungen und Wasserbedingungen sind nach DIN 2035 einzuhalten. Einsatz nur in geschlossenen Heizkreissystemen.

Hinweis:

Die ausgelieferten Heizkörper dienen ausschließlich der Raumerwärmung. Sie sind nicht geeignet als Sitzgelegenheit, als Kletterhilfe oder Steighilfe.



Je nach Vorlauftemperatur kann die Oberfläche des Heizkörpers bis zu 110°C heiß werden.

Es besteht Verbrennungsgefahr!

Wartung und Reinigung

Entlüften Sie den Heizkörper nach der Inbetriebnahme und nach längeren Betriebsunterbrechungen.

Die Reinigung darf ausschließlich mit milden, nicht scheuernden handelsüblichen Reinigungsmitteln erfolgen.

Reklamation

Wenden Sie sich im Schadensfall an Ihren Fachhandwerker!

Achtung!

Lassen Sie die Montage und Reparaturen ausschließlich vom Fachhandwerker ausführen, damit Ihre Rechte nach dem Sachmängelhaftungsgesetz nicht erlöschen!

Zubehör

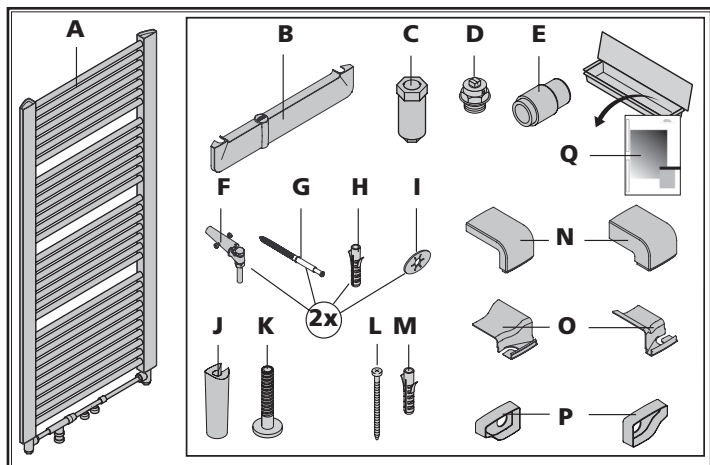
Gemäß aktuell gültiger Verkaufsunterlagen.

VIII Montageablauf

- 1 **Montageanleitung vor dem Einbau sorgfältig durchlesen!**
- 2 **Transport und Lagerung nur in der Schutzverpackung!**
- 3 **Einbauort**

Hinweis

Bei Elektrozusatzbetrieb müssen die in VDE 0100 Teil 701 vorgeschriebenen Schutzbereiche eingehalten werden (Heizkörper-seitlich außerhalb Wannen- oder Duschenbereich, Steckdose und Schalter mindestens 0,6 m seitlich davon).

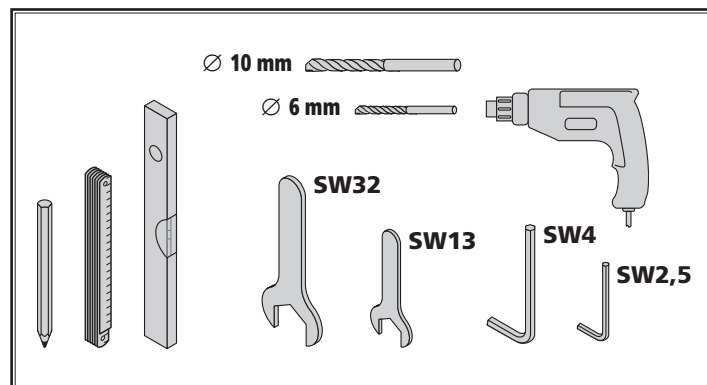


4 Packungsinhalt auf Vollständigkeit und Schäden überprüfen!

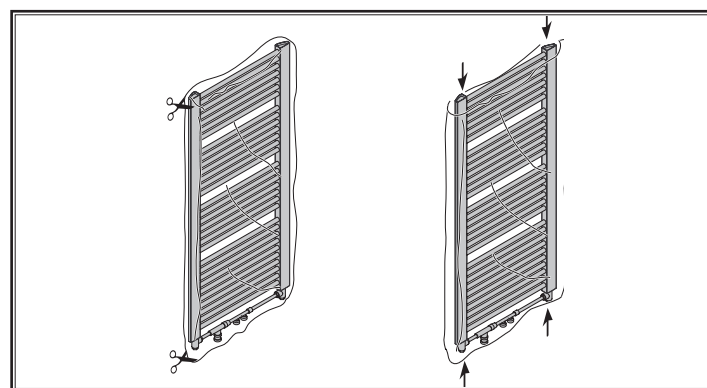
- | | |
|---|--|
| A Rundrohr-Heizkörper mit Ventilgarnitur | J Wandhalter |
| B Ventilblende | K Aufschnappbolzen |
| C Längenausgleich | L Schraube 3.9x60 |
| D Entlüftungstopfen | M Dübel S6 |
| E Thermostatkopf | N Befestigungsverkleidung oben |
| F Aufsteckhalter vormontiert | O Befestigungsverkleidung unten |
| G Haltebolzen | P Wandrosetten |
| H Dübel 10x80 | Q Montageanleitung |
| I Fixierscheiben | |

Hinweis

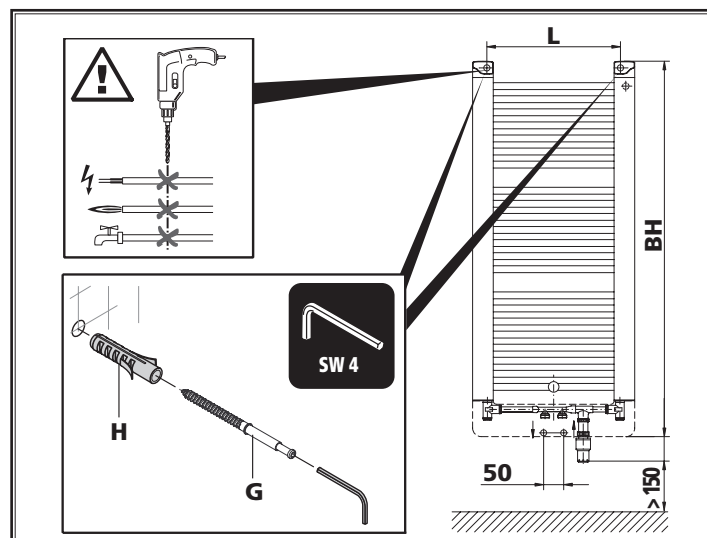
Das mitgelieferte Befestigungsmaterial ist zur Verwendung in privaten Gebäuden für ausreichende tragfähige Untergründe bestimmt. Die jeweils geeignete Befestigungsmethode ist jedoch vor Ort zu prüfen und das Befestigungsmaterial auf die bauliche Situation abzustimmen!



5 Benötigtes Werkzeug bereitlegen



6 Schutzfolie nur von Anschluss- und Montagepunkten entfernen, sonst bis zur Inbetriebnahme am Heizkörper belassen.



7 Wichtig

Untergrund auf Tragfähigkeit überprüfen!

Abstände beachten: Heizkörper - seitliche Wand/Raumdecke min. 50mm!

Bohren im Drehgang ohne Schlag bei Baustoffen mit geringer Festigkeit wie z.B: Lochsteinen, Leichtbeton oder Porenbeton.

8 Zwei waagrechte Dübellöcher bohren:

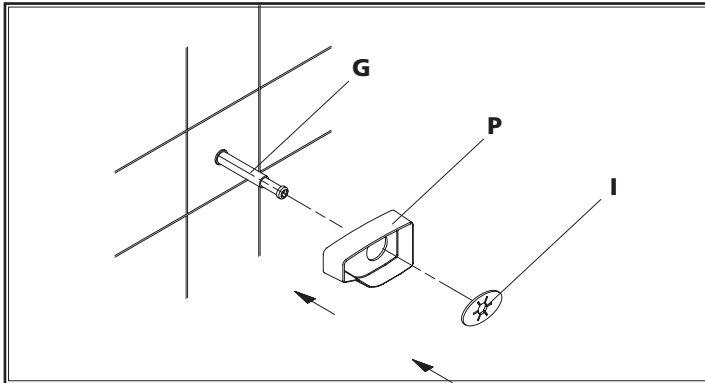
Durchmesser 10 mm, Tiefe 80 mm, Abstand „L“ (siehe IV Bohrabstände)!



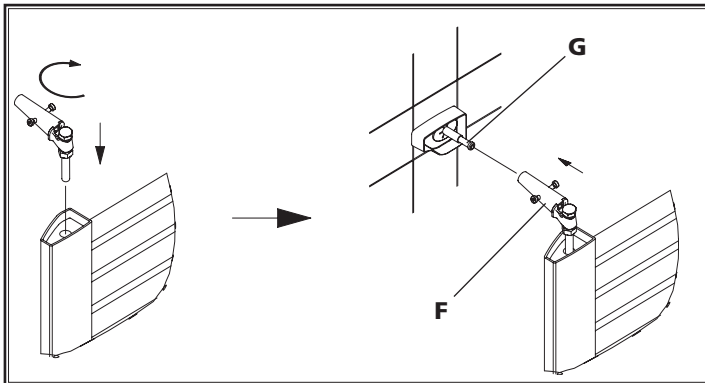
Lebensgefahr!

Keine wasser-, gas- und stromführenden Leitungen beim Bohren verletzen!

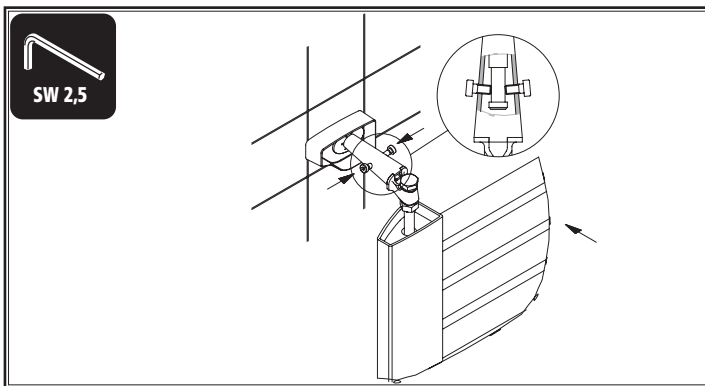
9 Dübel (H) in Bohrlöcher stecken und Bolzen (G) bis zum Bund eindrehen, ggf. ausrichten.



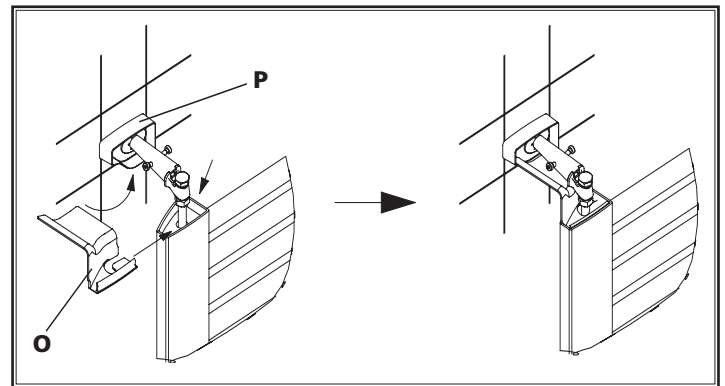
10 Wandrosette (P) und Fixierscheibe (I) aufstecken; danach Wandrosette an der Wand fixieren.



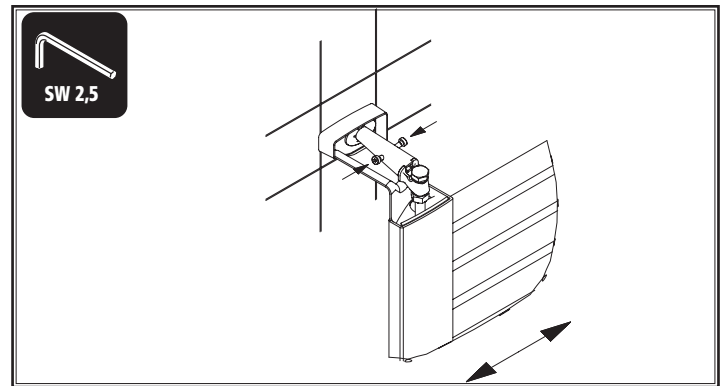
11 Aufsteckhalter (F) in oberes Heizkörperende einige Gewingegänge einschrauben und Heizkörper auf Haltebolzen (G) aufstecken.



12 Heizkörper an die Wand schieben und durch leichtes Anziehen der Schrauben M4 gegen Herabfallen sichern. Die Schrauben greifen in den Absatz des Bolzens.

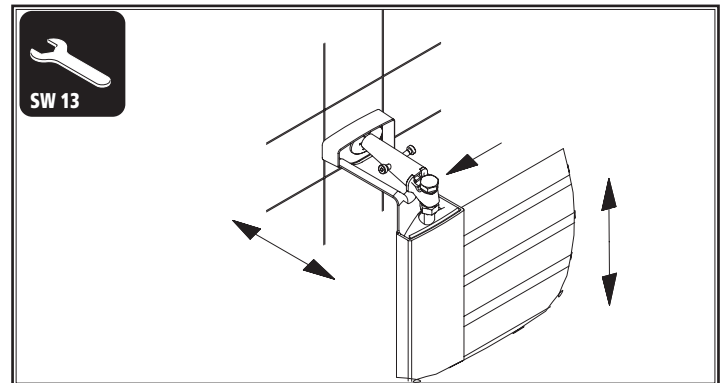


13 Befestigungsverkleidungen (O) auffädeln, in die Wandrosetten (P) stecken und ins Rohrende drücken.

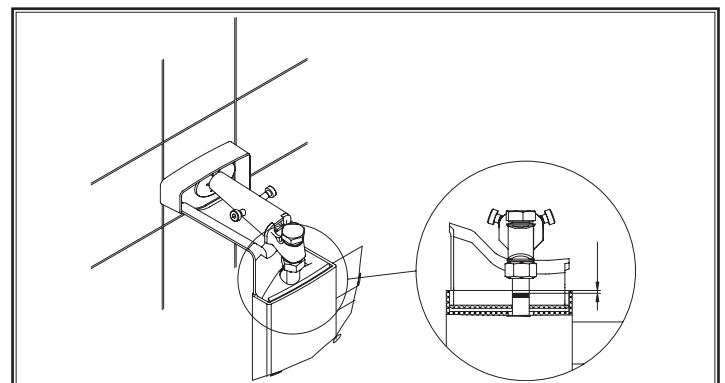


14 Heizkörper ausrichten

Einstellen links/rechts, mittels Schrauben M4.

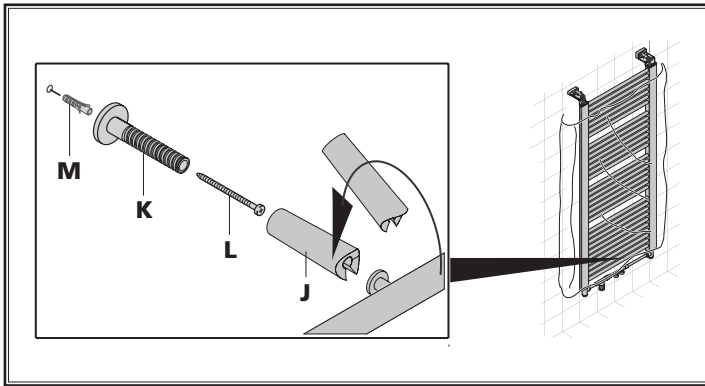


15 Einstellen des Wandabstandes durch Verschieben entlang des Bolzens. Einstellen hoch/tief durch Schraube am Aufsteckhalter.



Achtung!

Die Markierung an der Schraube muss sich innerhalb des Sammelrohrüberstandes befinden.



- 16 Wandhalter (J) mittig auf dem untersten Querrohr befestigen.**
 Aufschnappbolzen (K) in Wandhalter (J) eindrücken und so verstellen, dass der Heizkörper senkrecht hängt (ggf. an Sollbruchstelle kürzen). Position des Aufschnappbolzen-Tellers (K) an der Wand markieren. Heizkörper wieder abhängen.

- 17 Ein Dübelloch bohren.**
 Mitte der Markierung, Durchmesser 6 mm, Tiefe 60 mm

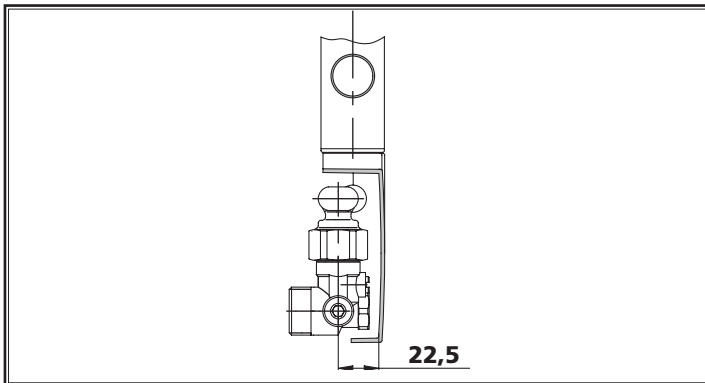


Lebensgefahr!
Keine wasser-, gas- und stromführenden Leitungen beim Bohren verletzen!

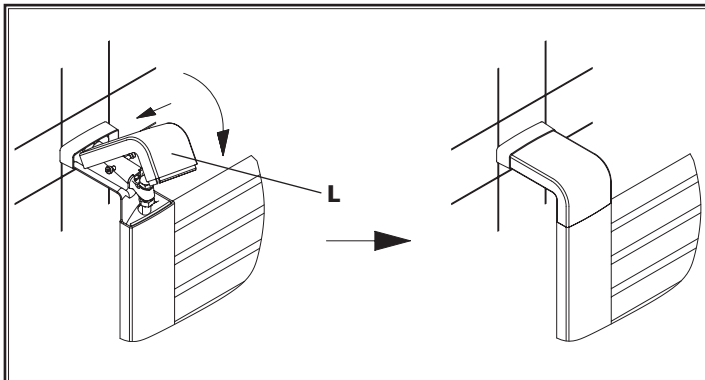
Dübel (M) in Bohrloch stecken.
 Aufschnappbolzen (K) mit Schraube (L) befestigen.

- 18 Heizkörper wieder aufstecken und durch Anziehen der 4 Schrauben M4 sichern. Schraube M8 im Aufsteckhalter mit Mutter kontern. Fest anziehen!**

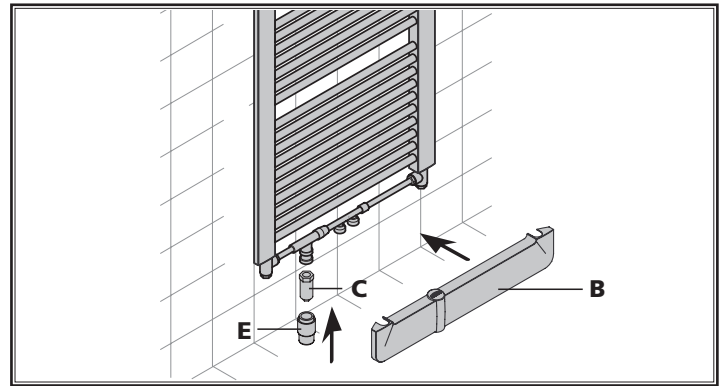
- 19 Entlüftungsstopfen einschrauben.**



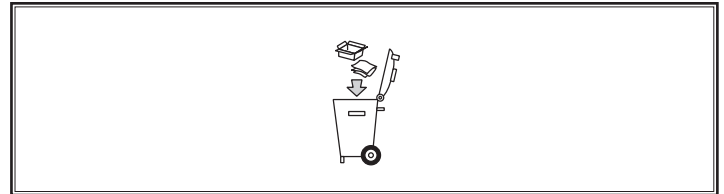
- 20 Heizkörper mit geeigneter Verschraubung wasserseitig anschließen (Bauraum hinter der Blende beachten!). Anlage auf Dichtheit prüfen!**



- 21 Wandrosetten lagerichtig positionieren.**
 Befestigungsverkleidung (N) einfädeln und ins Sammelrohr drücken.



- 22 Längenausgleich (C) aufschrauben.**
 Thermostatkopf (E) aufschrauben, Ventilblende (B) aufclippen.



- 23 Verpackungsmaterialien über Recyclingsysteme entsorgen.**
 Ausgediente Heizkörper mit Zubehör dem Recycling oder einer ordnungsgemäßen Entsorgung zuführen (regionale Vorschriften beachten).

