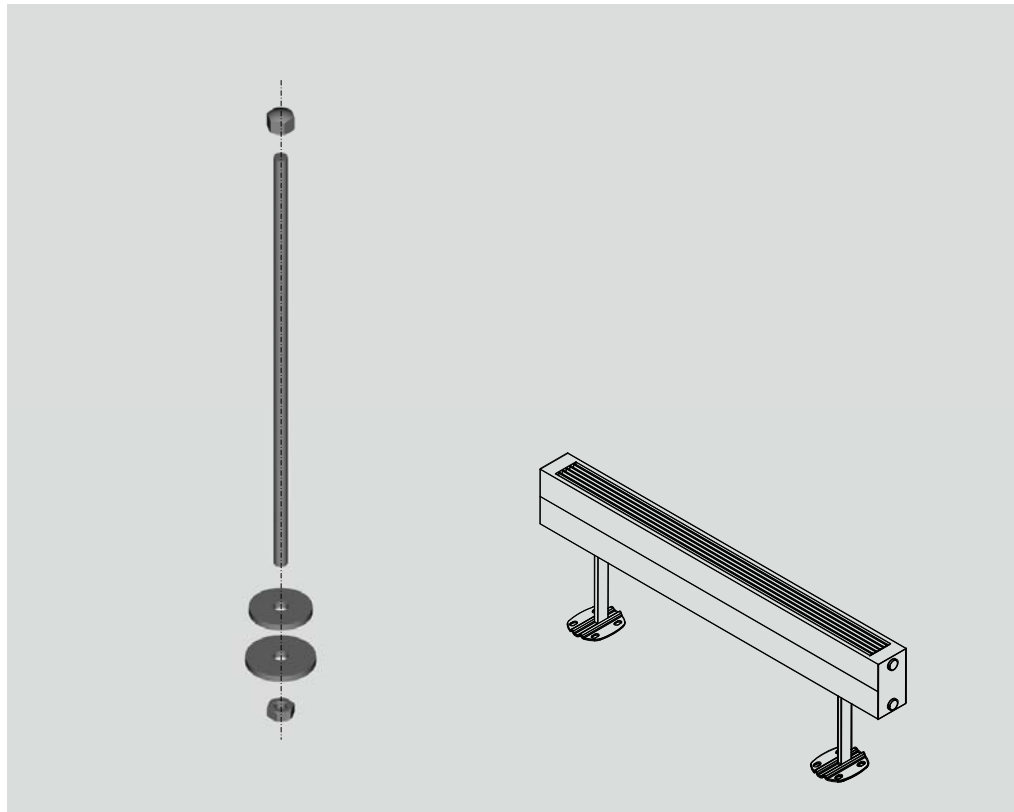


Montageanleitung



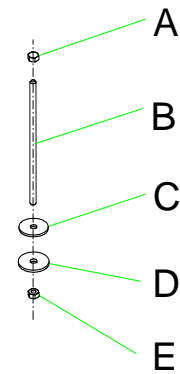
Konvektoren

GUV – Sicherung
Linearrost

Für Konvektorentypen:
21 / 32 / 43 / 54
22 / 33 / 44 / 55

I Lieferumfang: GUV - Sicherung

Pos:	Benennung:	Stück:
A	Hutmutter - M4 (SW 7)	1
B	Gewindestange - M4	1
C	Kunststoffscheibe - Ø18	1
D	Kotflügelscheibe - Ø20	1
E	Sechskantmutter - M4 (SW 7)	1
	Montageanleitung	



II Anzahl: GUV - Sicherung

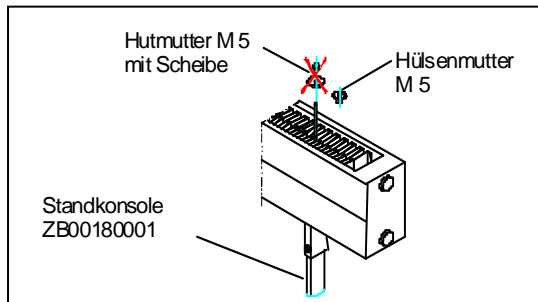
Konvektoren	Typ: 21	Typ: 22 / 32	Typ: 33 / 43	Typ: 44 / 54	Typ: 55
Baulänge 0 - 1000	2	4	6	8	10
Baulänge 1001 - 2000	3	6	9	12	15
Baulänge 2001 - 3000	4	8	12	16	20
Baulänge 3001 - 4500	6	12	18	24	30
Baulänge 4501 - 6000	8	16	24	32	40

III Achtung: Lassen Sie Montage und Reparaturen ausschließlich vom Fachhandwerker ausführen, sonst erlischt die Garantie!

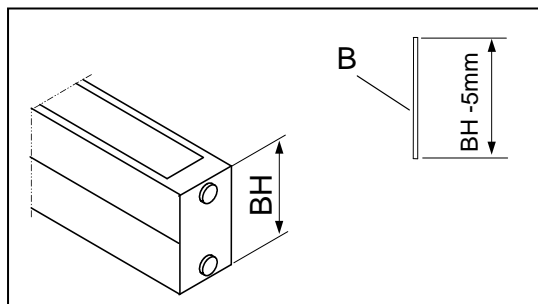
IV Reklamation: Wenden Sie sich im Schadensfall an Ihren Fachhandwerker.

V Montageablauf:

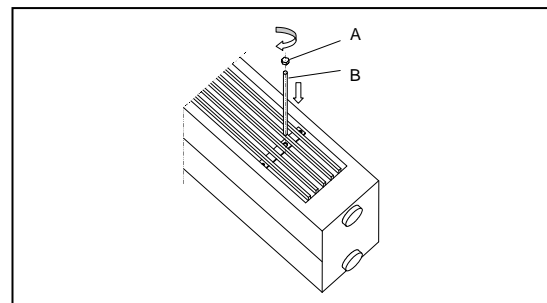
- 1 **Montageanleitung vor dem Einbau sorgfältig durchlesen!**
- 2 Transport und Lagerung nur in der Schutzverpackung



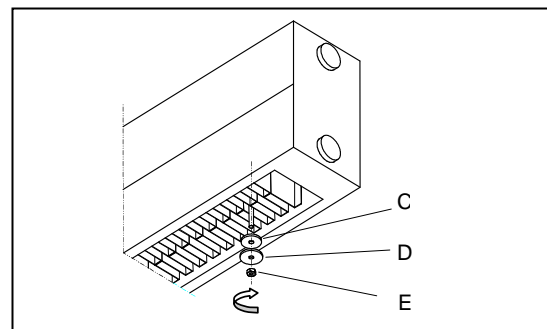
- 3 Bei Verwendung einer Konsole ZB00180001 muß die Hutmutter M 5 mit Scheibe durch eine Hülsenmutter (im HK beige packt) ersetzt werden.



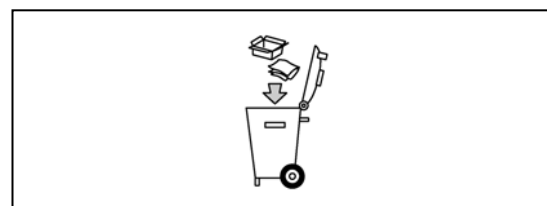
- 4 Gewindestangen M 4 je nach Konvektorhöhe ablängen.



- 5 Hutmutter auf Gewindestange drehen und durch Linearrost und Konvektor führen.



- 6 Scheiben auf die Gewindestange stecken und mit der Mutter an der Unterseite der Lamellen verschrauben.



- 7 Recycling: Verpackungsmaterialien einer ordnungsgemäßen Entsorgung zuführen.

Die Montageanleitung ist dem Endkunden zu überlassen!