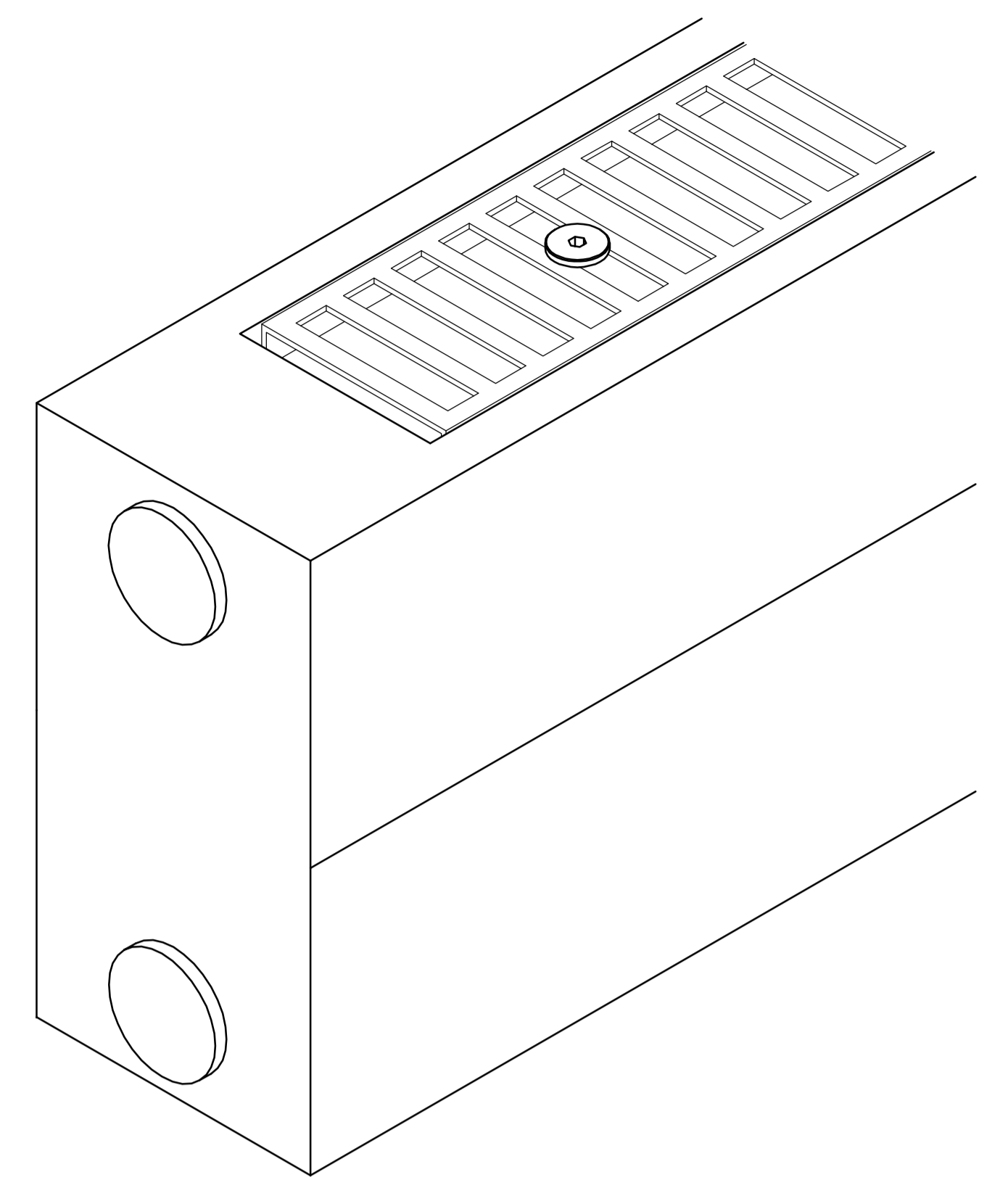


# Montagehinweis: GUV-Sicherung Konvektoren

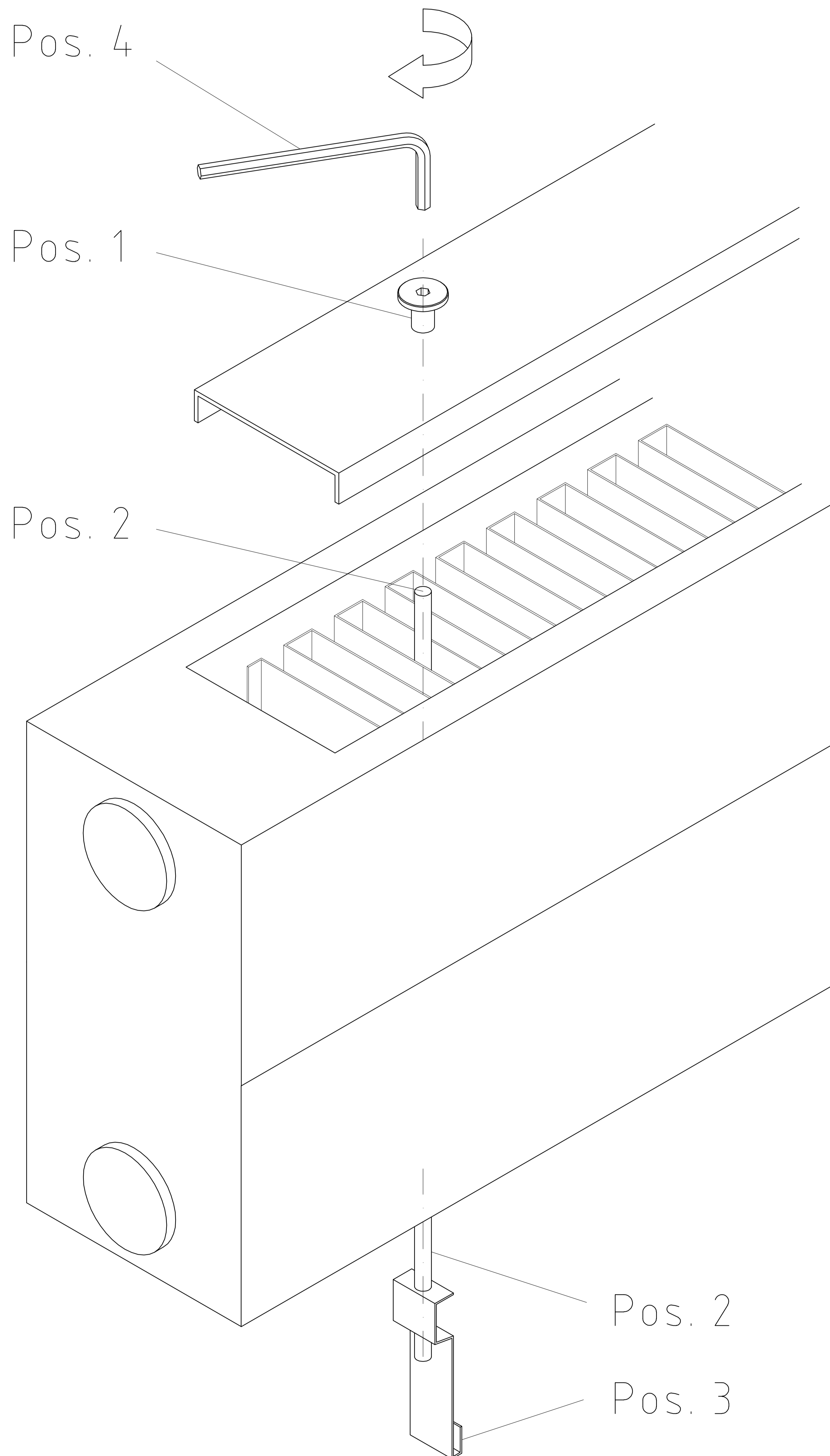
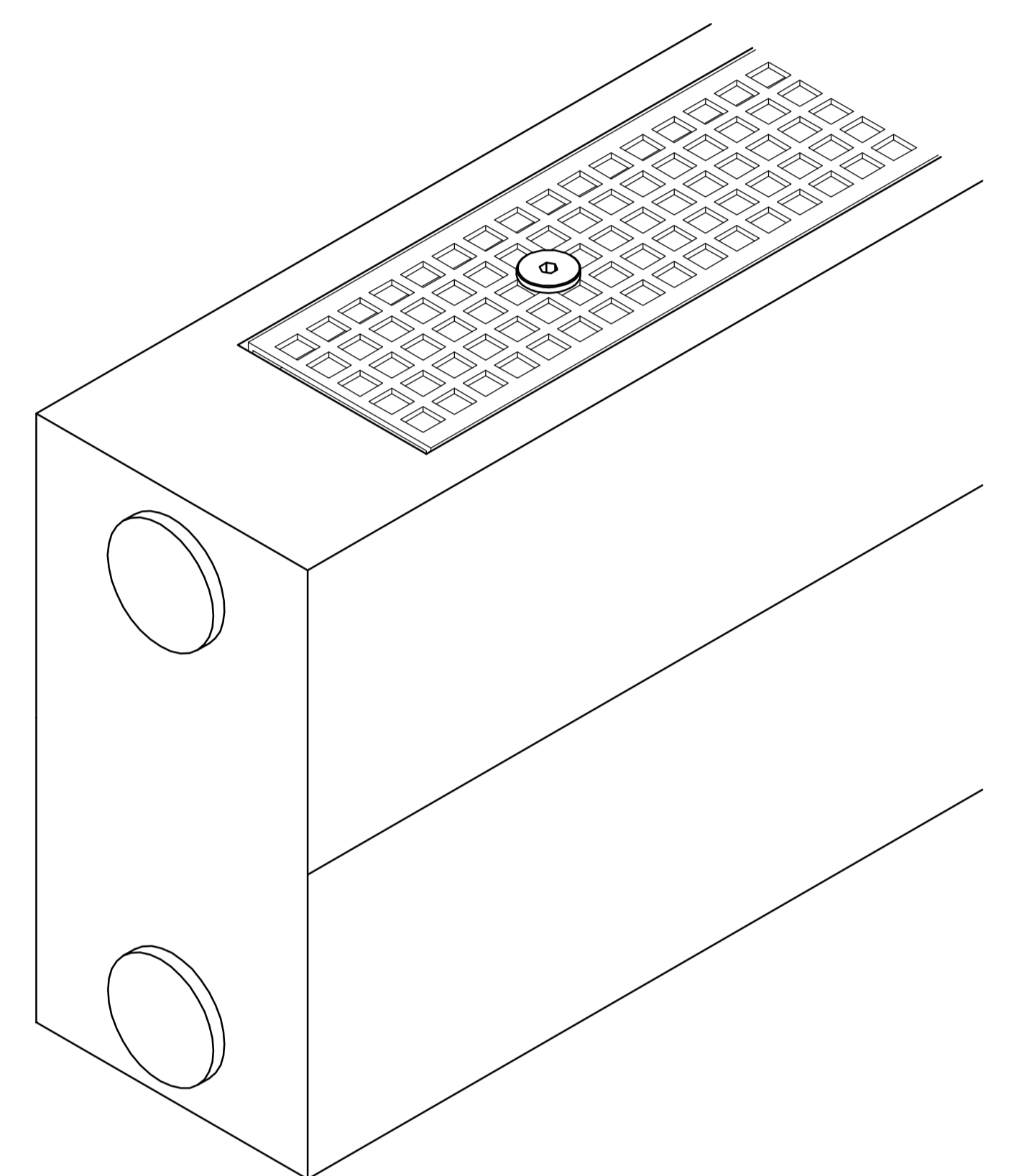
Lieferumfang:

Pos.:	Benennung:	Stück:
1	Hohlschraube	1
2	Gewindestange M4	1
3	Verstellhaken	1
4	Innensechskant-Schlüssel (SW3)	

Detail  
Pos. 1



Detail  
Pos. 1



## Achtung:

Vor dem Anbringen der GUV-Sicherungen ist die Stand-/Wandkonsole zu montieren.

## Montageablauf A

Gewindestange (Pos. 2) in den Verstellhaken (Pos. 3) eindrehen.

## Montageablauf B

Vormontierte Teile durch Lamellen in den Heizkörper einführen und durch Abdeckung stecken.

## Montageablauf C

Verstellhaken (Pos. 3) in Lamelle einhängen und Hohlschraube (Pos. 1) aufdrehen und festziehen.

Anzahl:

Typ:	KNx	11	21	22	32	33	43	44	54	
	KSx			22		33		44		55
BL:	0 - 1000	2	2	4	4	6	6	8	8	10
	1001 - 2000	3	3	6	6	9	9	12	12	15
	2001 - 3000	4	4	8	8	12	12	16	16	20
	3001 - 4500	6	6	12	12	18	18	24	24	30
	4501 - 6000	8	8	16	16	24	24	32	32	40

Detail  
Pos. 3

