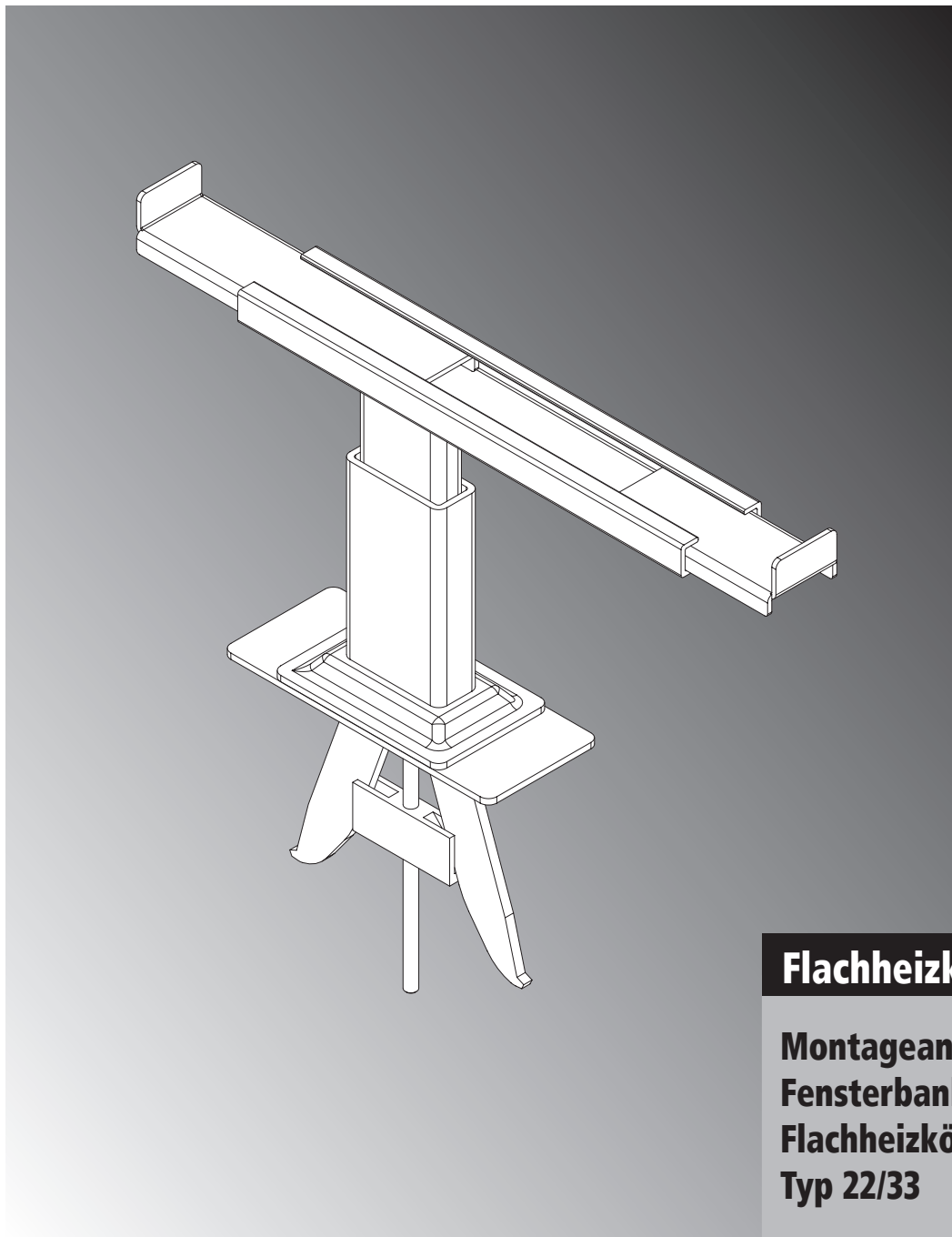


Montageanleitung



Flachheizkörper

Montageanleitung Fensterbankträger für Flachheizkörper Typ 22/33

I Herstellerhinweise

Allgemein

Lesen Sie unbedingt vor der Montage diese Montageanleitung gründlich durch!

Beachten Sie alle Hinweise, insbesondere die technischen Daten und Belastungsgrenzen!

Zulässiger Gebrauch

Der Fensterbankträger darf nur zur Montage auf Kermi-Flachheizkörper verwendet werden.

Jeder andere Gebrauch ist unzulässig.

Wartung

Eine besondere Wartung des Fensterbankträgers ist nicht notwendig.

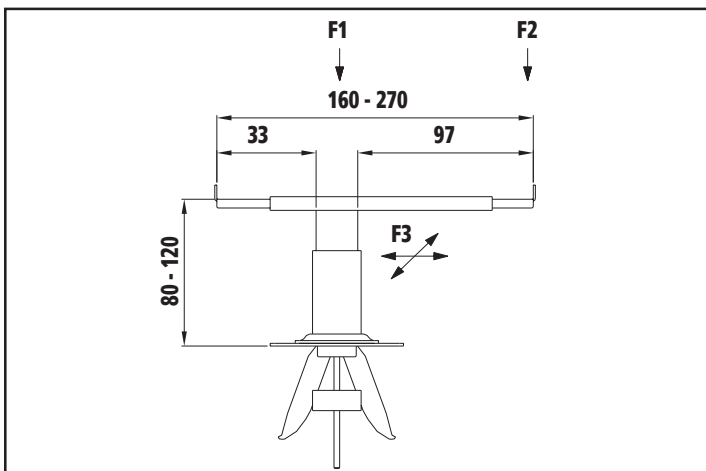
Reklamation

Wenden Sie sich im Schadensfall an Ihren Fachhandwerker!

Achtung!

Lassen Sie Montage und Reparaturen ausschließlich vom Fachhandwerker ausführen, sonst erlischt die Garantie!

II Technische Daten



Belastungsgrenzen

Die zulässige statische Belastung pro Träger beträgt:

F1 = max. 50 kg

F2 = max. 25 kg

F3 = max. 15 kg

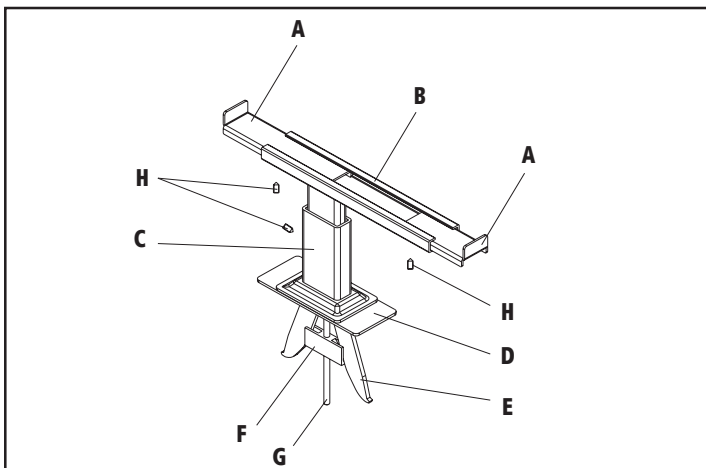
Die Anzahl der Fensterbankträger ist je nach Belastung zu bestimmen.

Achtung:

Bei dynamischer Belastung ist ein entsprechender Sicherheitsfaktor zu berücksichtigen.

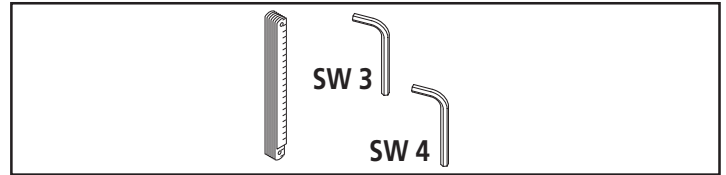
Ein Besteigen der Fensterbank ist nicht zulässig!

III Montageablauf

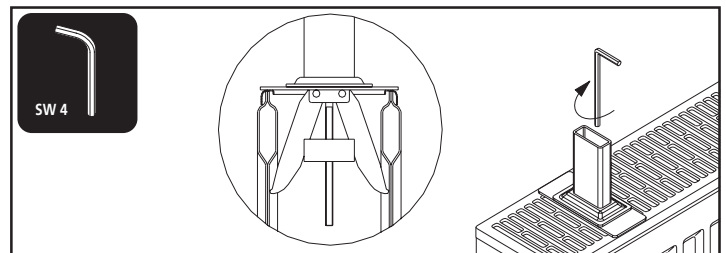


1 Packungsinhalt auf Vollständigkeit und Schäden überprüfen!

Pos.	Bezeichnung	Anzahl
A	Haltebügel	2
B	Halter oben	1
C	Grundträger	1
D	Abstützplatte	1
E	Klemmung	1
F	Schiebestück	1
G	Spannschraube	1
H	Klemmschraube	3



2 Benötigtes Werkzeug bereitlegen

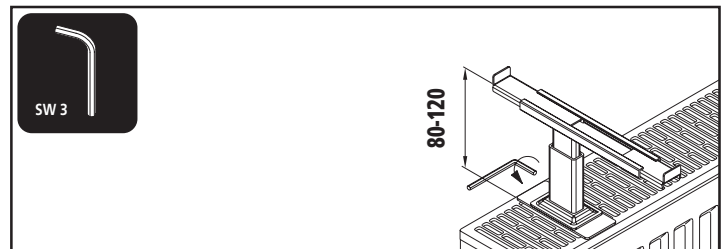


3 Grundträger (C) mit Abstützplatte (D) und vormontierter Klemmung (E) durch die obere Heizkörperabdeckung einstecken

So einstecken, dass die Klemmung (E) sich zwischen den Plattenprägungen befindet. (Klemmung (E) darf **n i c h t** in die Wasserkanäle eingreifen). Die im Grundträger (C) befindliche Spannschraube (G) mit 3-4 Nm anziehen.

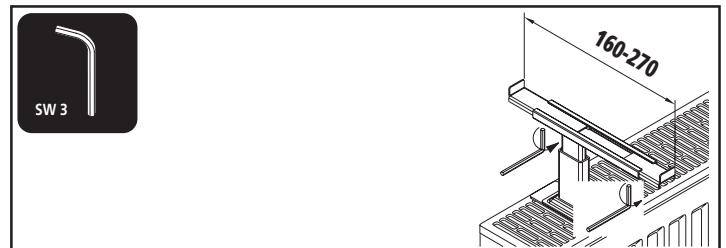
Achtung:

Platten nicht auseinander drücken!



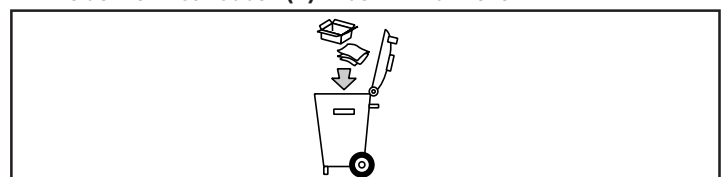
4 „Halter oben“ (B) in Grundträger (C) einstecken und gewünschte Höhe einstellen.

Klemmschraube (H) mit 3-4 Nm anziehen.



5 Gewünschten Abstand der Haltebügel (A) einstellen (Fensterbankbreite).

Beide Klemmschrauben (H) mit 3-4 Nm anziehen.



6 Verpackungsmaterialien und Altteile über Recycling oder einer ordnungsgemäßen Entsorgung zuführen (regionale Vorschriften beachten).