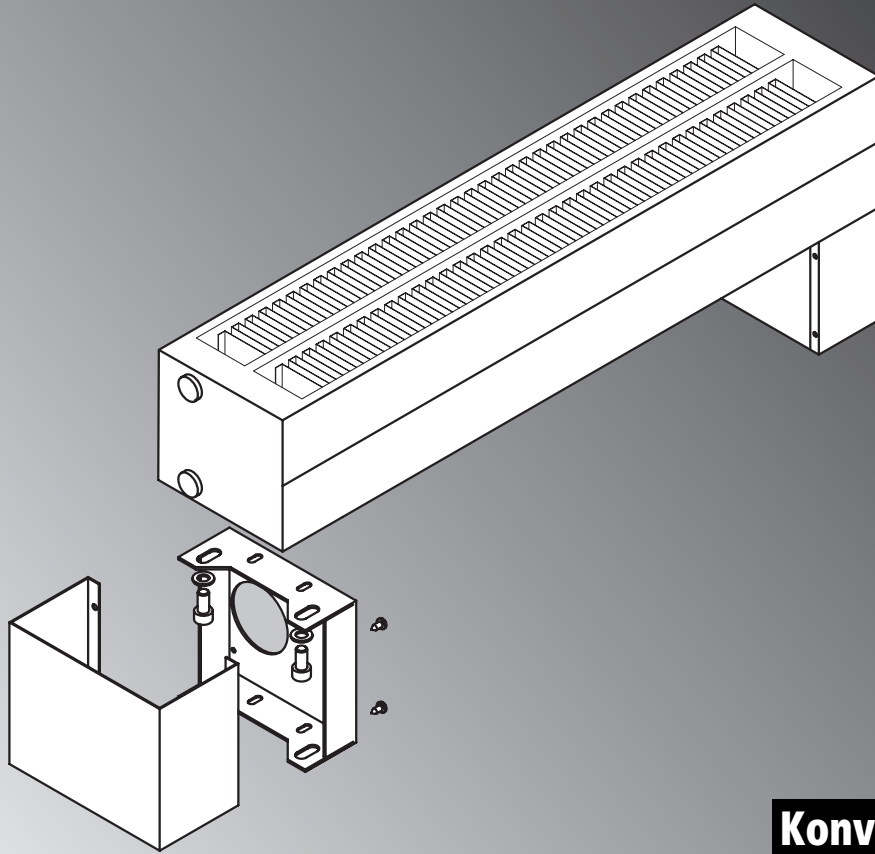


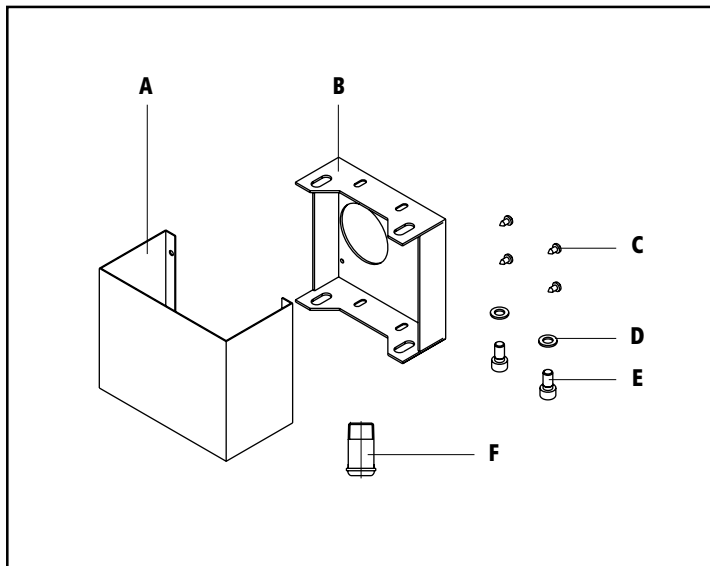
## Montageanleitung



## Konvektoren

### Fußverkleidung für mehrlagige Konvektoren

## I Lieferumfang: Fußverkleidung



Pos.	Bezeichnung	Anzahl	
		je Fuß	je Heizkörper
A	Blende	1	
B	Fußblech	1	
C	Blechschrabe	4	
D	Scheibe	2	
E	Zylinderschraube M8	2	
F	Ausgleichsnippel		1
	Montageanleitung		1

## II Anzahl Fußverkleidungen

Länge	2,1 - 4,0 m	4,1 - 6,0 m
0,5 - 2,0 m		

## III Hinweis:

Lesen Sie unbedingt vor der Montage diese Montageanleitung gründlich durch! Beachten Sie alle Hinweise, insbesondere zum Aufstellort, Technische Daten, Einsatzgrenzen, Wand- und Bodenbeschaffenheit, Wandabstand.

## IV Zulässiger Gebrauch

Die Fußverkleidungen dürfen nur für die Befestigung von Konvektortypen mit folgenden Eigenschaftscharakteristika verwendet werden:

Lamellenschichtbreite 50 mm, Sammelrohrbreite 11 mm, Lamellenteilung 17 mm!

Jeder andere Gebrauch ist nicht bestimmungsgemäß und daher unzulässig!

## Reklamation

Wenden Sie sich im Schadensfall an Ihren Fachhandwerker!

## Achtung!

Lassen Sie die Montage und Reparaturen ausschließlich vom Fachhandwerker ausführen, damit Ihre Rechte nach dem Sachmängelhaftungsgesetz nicht erlöschen!

## V Anzahl der Fußverkleidungen

Montieren Sie je nach Typ und Baulänge jeden Konvektor mit der angegebenen Anzahl der Fußverkleidungen.

Die Tragfähigkeit je Fußverkleidung beträgt max. 100 kg!

## VI Wartung

Eine besondere Wartung der Fußverkleidungen ist nicht notwendig.

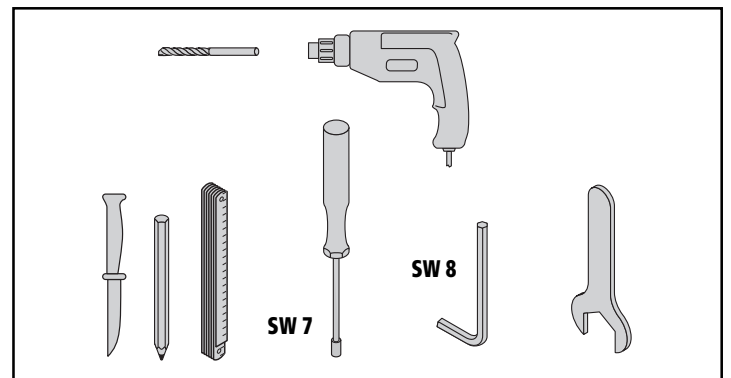
## VII Montage Konvektor

Fußverkleidungen sind nur für eine Montage der Konvektoren auf Fertigboden geeignet.

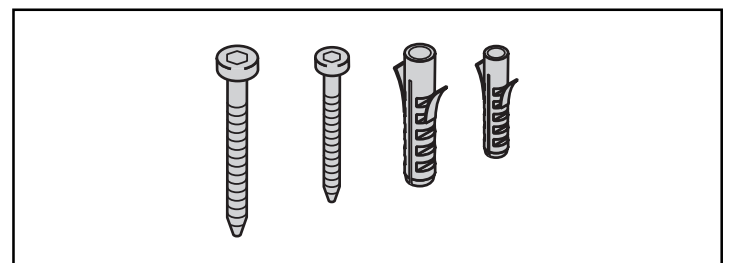
Montieren Sie Konvektoren mit Strahlungsschirm so, dass der Strahlungsschirm zur Außenwand zeigt.

## VIII Montageablauf:

- 1 Lesen Sie vor der Montage die Montageanleitung gründlich durch!
- 2 Transportieren und lagern Sie das Montagematerial nur in der Schutzverpackung!



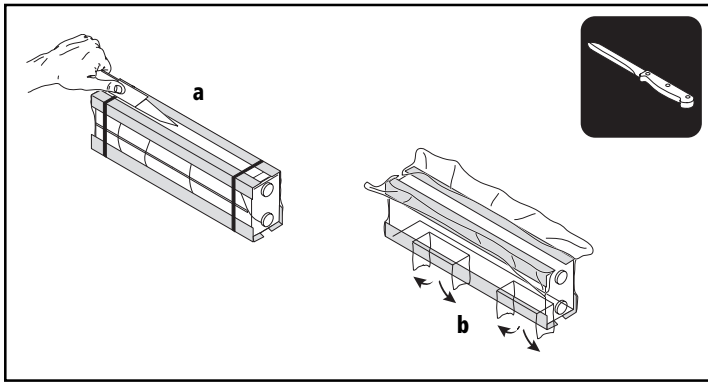
## 3 Legen Sie Werkzeug...



sowie Montagmaterial bereit (geeignete Dübel und Schrauben sind nicht im Lieferumfang enthalten).

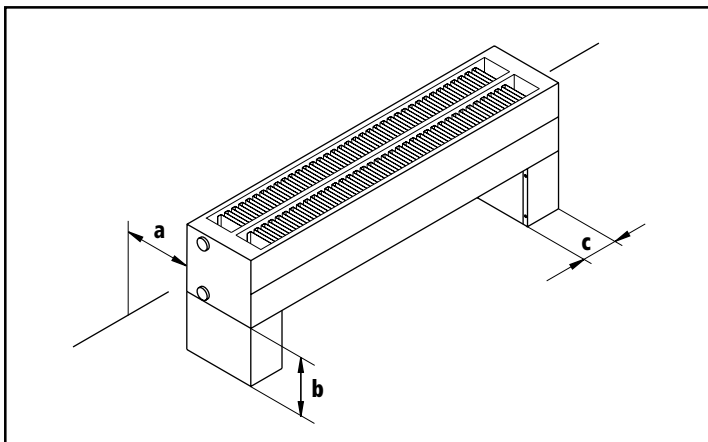
## Wichtig

Untergrund auf Tragfähigkeit überprüfen!



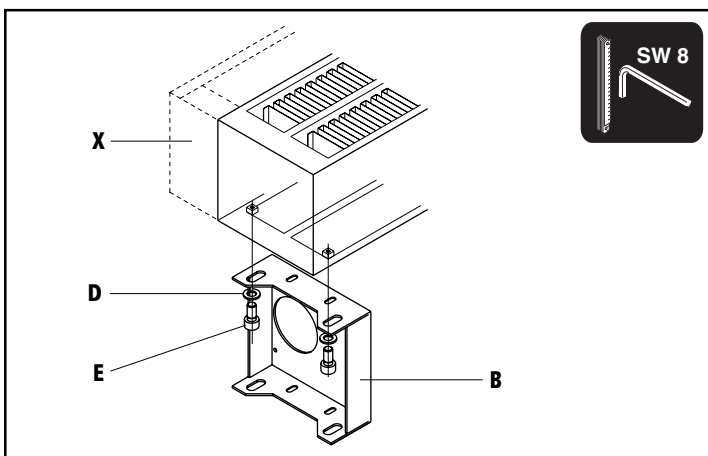
#### 4 Entfernen Sie die Verpackung nur von den Anschluss- und Montagestellen:

Schneiden Sie oben mittig (a) mit dem Messer vorsichtig die Folie auf. Legen Sie den Bereich der unteren Montagestellen (b) frei. Entfernen Sie die unteren Kartonwinkel. Belassen Sie die Folie bis zur Inbetriebnahme am Heizkörper.



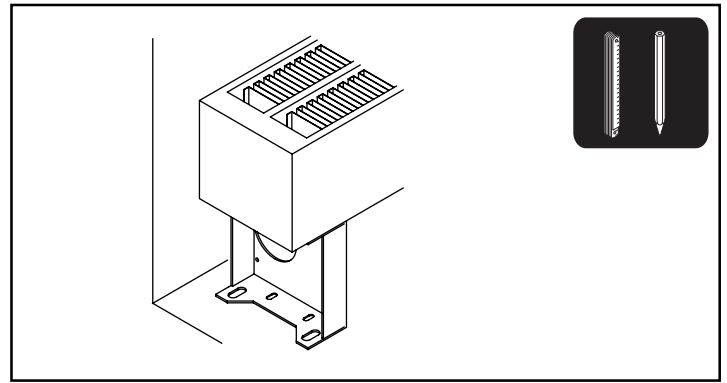
#### 5 Übersicht

Symbol	Bezeichnung	Konvektoren vor Wandflächen	Konvektoren vor Glasflächen mit Strahlungsschirm
a	Wandabstand	> 40 mm	> 100 mm
b	Bodenabstand (Fertigboden)	120 mm	120 mm
c	Seitenabstand	82 mm	82mm

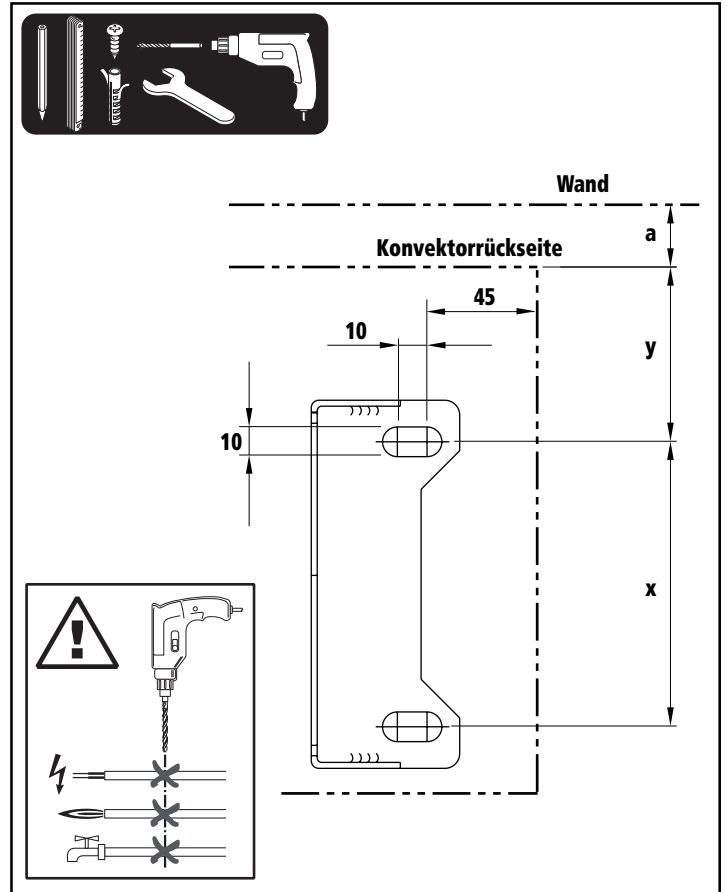


#### 6 Montieren Sie die Fußbleche (B) mit den Schrauben (E) und den Scheiben (D) an den Konvektor und richten diese an den Kanten des Konvektors aus.

X = Modelle mit Strahlungsschirm



#### 7 Positionieren Sie den Konvektor an der gewünschten Stelle und markieren die Bohrlochposition.



#### 8 Bohrbild Fußverkleidungen

Konvektoren	Typ	a [mm]	y [mm]	x [mm]
vor Wandflächen	zweilagig	> 40	18	35
	zweilagig mit Außenlamelle	> 40	68	35
	dreilagig	> 40	18	96
	vierlagig	> 40	18	157
	fünflagig	> 40	18	218
vor Glasflächen mit Strahlungsschirm	zweilagig	> 100	80	35
	dreilagig	> 100	80	96
	vierlagig	> 100	80	157
	fünflagig	> 100	80	218

#### 9 Abstand Fußverkleidung von der Wand (y+a)

Lagigkeit = Anzahl der wasserführenden Kanäle ohne Strahlungsschirm.

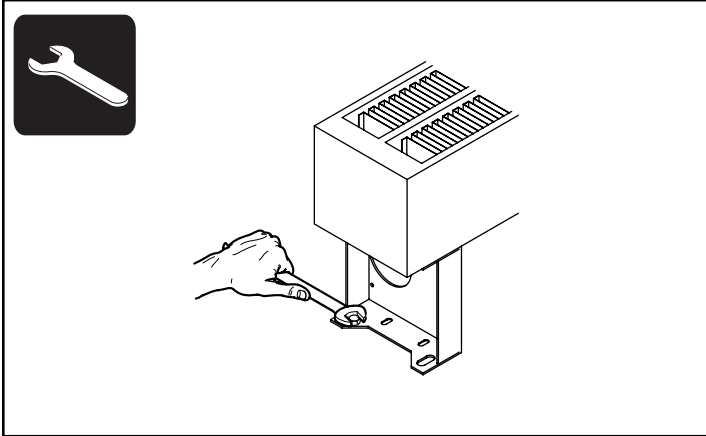
### Achtung:

Erkundigen Sie sich genau über die Beschaffenheit des Bodens und wählen Sie entsprechend die Dübel und die Schrauben aus! Verdübeln und befestigen Sie die Fußverkleidungen entsprechend Bohrbild!



### Lebensgefahr!

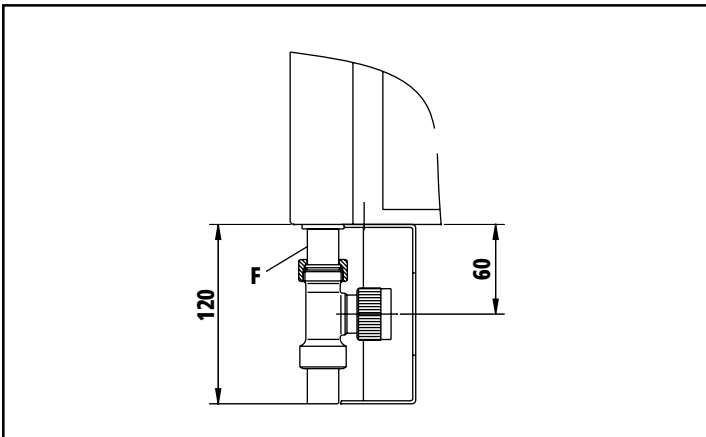
Keine wasser-, gas- und stromführenden Leitungen beim Bohren verletzen!



**10 Fußverkleidungen mit je 2 geeigneten Dübeln und Schrauben am Boden befestigen.**

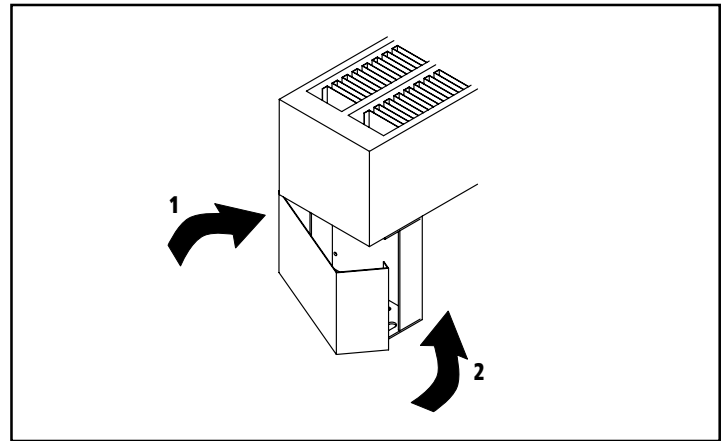
**11 Drehen Sie die Schrauben ein.**

Richten Sie den Konvektor aus. Ziehen Sie jetzt mit dem Schraubenschlüssel alle Schrauben fest.

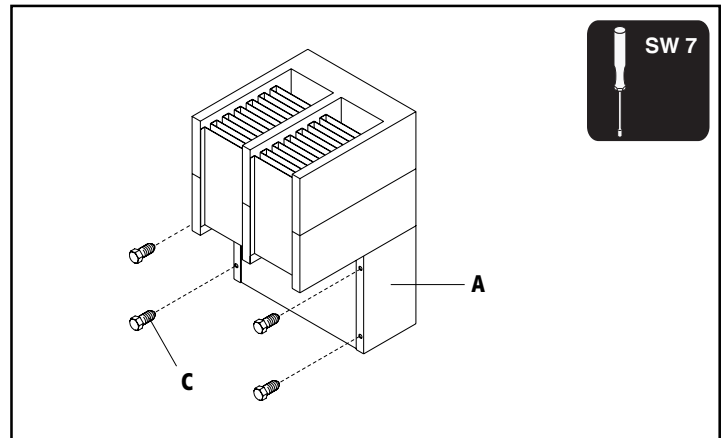


**12 Schließen die den Konvektor an das Heizsystem an.**

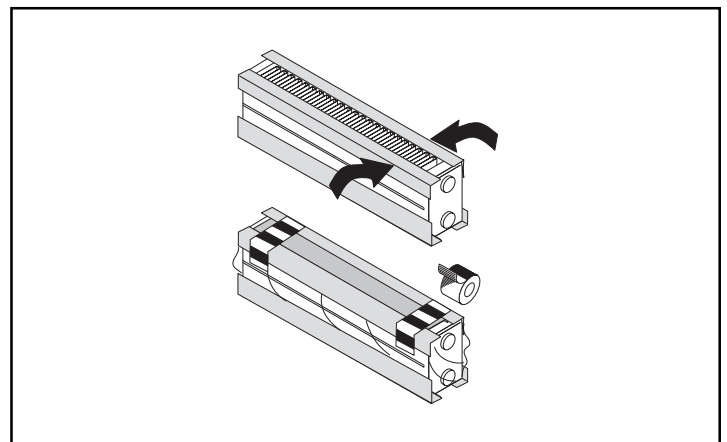
Nutzen Sie gegebenenfalls die Nippel (F) zum Längenausgleich (3/4"-Überwurfmutter und Durchgangsventil nicht im Lieferumfang enthalten).



**13 Blende (A) einseitig einhängen (1) und unter vorsichtigem Aufweiten über die zweite Kante ziehen (2).**

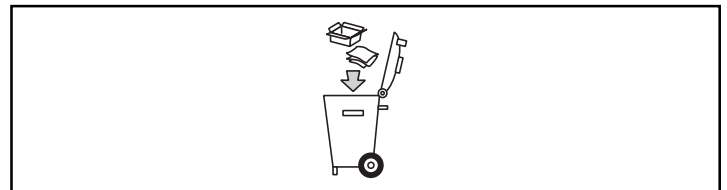


**14 Blende (A) mit je 4 Blechschrauben (C) an Fußblech festschrauben.**



**15 Legen Sie die Abdeckung auf.**

Baustellenschutz des Heizkörpers mit der Schutzfolie und Klebeband wiederherstellen. Vor Inbetriebnahme Schutzfolie entfernen.



**16 Verpackungsmaterialien und Altteile dem Recycling oder einer ordnungsgemäßen Entsorgung zuführen (regionale Vorschriften beachten).**

**Ⓢ Assembly instructions**

**I Delivery scope Foot cladding**

Item	Designation	No. per foot
A	Panel	1
B	Foot plate	1
C	Sheet metal screw	4
D	Washer	2
E	Cheese head screw M8	2
<b>No. per heater</b>		
F	Compensation nipple	1
	Assembly instructions	1

**II No. of foot cladding elements**

**III Important:**

It is imperative that you read these assembly instructions carefully prior to assembly! Please observe all instructions, in particular with regard to erection location, technical data, implementation limits, wall and floor suitability, wall clearance.

**IV Permissible usage**

The foot cladding elements may only be used for the securing connector types with the following characteristics:

Fin case width 50 mm, header tube width 11 mm, fin spacing 17 mm!

Each and every other usage is not purpose-related and is therefore not permissible!

**Complaints**

In the event of damage, contact your specialised craftsman.

**Attention!**

Qualification of tradesmen only to perform assembly and repair jobs to assure that your rights according to the warranty of quality law are not nullified!

**V No. of foot cladding elements**

Mount the specified no. of foot cladding elements according to the type and construction length of each convactor.

The bearing capacity of each foot cladding element is max. 100 kg!

**VI Maintenance**

Foot cladding elements do not require any special maintenance.

**VII Convactor assembly**

Foot cladding elements are only suitable when erecting convectors on finished flooring.

Mount convectors with radiant shields so that the latter faces the outer wall.

**VIII Assembly procedure:**

- It is imperative that you read these assembly instructions carefully prior to assembly!
- Only transport and store the assembly material in protective packaging!
- Keep tools... and assembly material at the ready (suitable dowels and screws are not included in the delivery scope).  
**Important:**  
Check the bearing surface for adequate supporting capacity.
- Only remove the packaging on connection and assembly parts:  
Carefully slit the film at the top centre (a) with a knife.  
Expose the area of the bottom assembly sections (b).  
Remove the bottom cardboard corners!  
Leave the film until the heater is commissioned.

**5 Overview**

Symbol	Designation	Convectors in front of wall areas	Convectors in front of glass areas with radiant shields
a	Wall clearance	> 40 mm	> 100 mm
b	Floor clearance (finished floor)	120 mm	120 mm
c	Side clearance	82 mm	82mm

- Mount the foot plates (B) with the screws (E) and washers (D) on the convactor and align these with the convactor edges.

X = Model with radiant shield

- Position the convactor at the required location and mark the drill hole position.

**8 Foot cladding drill hole pattern**

Convectors	Type	a [mm]	y [mm]	x [mm]
in front of wall areas	two-layer	> 40	18	35
	two-layer with outer fins	> 40	68	35
	three-layer	> 40	18	96
	four-layer	> 40	18	157
	five-layer	> 40	18	218
in front of glass areas with radiant shields	two-layer	> 100	80	35
	three-layer	> 100	80	96
	four-layer	> 100	80	157
	five-layer	> 100	80	218

**9 Foot cladding wall clearance (y+a)**

Layering = no. of water-carrying channels without radiant shield.

**Attention:**

Establish exactly the properties of the flooring and select dowels and screws accordingly! Anchor and secure the foot cladding elements according to the drill hole pattern!

**Danger to life!**

Be careful not to damage any water or gas piping, or live cables when drilling!

- Secure foot cladding elements with 2 suitable anchors and screws each to the floor.
- Tighten the screws.  
Align the convactor. Now tighten all screws with the spanner.
- Connect the convactor to the heating system.  
If necessary use the nipple (F) for length compensations (3/4"-union nut and water supply stop valve not included in delivery scope).
- Clip on panel (A) at one side (1) and by widening carefully pull over the second edge (2).
- Screw panel (A) with 4 sheet metal screws (C) to the foot plate.
- Replace the cover.  
Replace in its entirety the jobsite covering of the heater with the protective foil and adhesive tape. Remove the protective foil before commissioning.
- Send packaging material and old parts for recycling or orderly waste disposal (observe regional regulations).

**Ⓔ Instructions de montage**

**I Etendue de la fourniture : Habillage de pied**

Pos.	Désignation	Nombre par pied
A	Cache	1
B	Tôle de pied	1
C	Vis à tête	4
D	Rondelle	2
E	Vis à tête cylindrique M8	2
<b>Nombre par radiateur</b>		
F	Raccord de compensation	1
	Notice de montage	1

**II Nombre d'habillages de pied**

**III Remarque :**

Lisez impérativement et minutieusement ces instructions de montage avant le montage! Notez toutes les remarques relatives en particulier au lieu de montage, les caractéristiques techniques, les limites d'utilisation, l'état du mur et du sol, l'écart par rapport au mur.

**IV Utilisation conforme**

Les habillages de pied ne doivent être utilisés que pour la fixation de convoyeurs possédant les propriétés suivantes :  
Largeur de logement de lamelles 50 mm, largeur de tube collecteur 11 mm, interstice entre lamelles 17 mm!  
Toute autre utilisation est non conforme et par conséquent interdite.

**Réclamations**

Le cas échéant, adressez-vous à votre technicien spécialisé!

**Attention!**

Ne faites exécuter le montage et les réparations que par un technicien spécialisé pour que vos droits à la garantie pour défaut d'une qualité assurée restent valides.

**V Nombre d'habillages de pied**

Selon le type et la longueur de construction, montez chaque convecteur avec le nombre d'habillages de pied indiqué.  
La capacité de charge max. de l'habillage de pied est de 100 kg!

**VI Entretien**

Un entretien particulier des habillages de pied est inutile.

**VII Montage du convecteur**

Les habillages de pied ne sont appropriés que pour un montage des convecteurs sur un sol prêt à l'emploi.  
Montez les convecteurs avec écran anti-rayonnement de façon à ce que dernier soit dirigé vers la paroi extérieure.

**VIII Déroulement du montage :**

- Lisez minutieusement ces instructions de montage avant le montage!
- Ne transportez et stockez le matériel de montage que dans l'emballage de protection!
- Préparez outils... et matériel de montage (les chevilles et vis appropriées ne sont pas comprises dans la livraison).  
**Important:**  
Vérifier la capacité de charge du support!

- Ne retirez l'emballage que sur les points de raccordement et de montage:  
Avec un couteau, découpez avec précautions la feuille au centre en haut (a).  
Dégagez la zone des points de montage inférieurs (b).  
Retirez les cornières de carton inférieures.  
Laissez la feuille plastique sur le radiateur jusqu'à la mise en service.

**5 Vue d'ensemble**

Symbole	Désignation	Convecteurs devant surfaces murales	Convecteurs devant surfaces de verre avec écran anti-rayonnement
a	Ecart par rapport au mur	> 40 mm	> 100 mm
b	Ecart par rapport au sol (prêt à l'emploi)	120 mm	120 mm
c	Ecart latéral	82 mm	82mm

- Montez les tôles de pied (B) avec les vis (E) et les rondelles (C) sur le convecteur et alignez-les sur les bords du convecteur.

X = modèles avec écran anti-rayonnement

- Positionnez le convecteur aux emplacements souhaités et marquez la position des trous de perçage.

**8 Schéma de perçage des habillages de pied**

Convecteurs	Type	a [mm]	y [mm]	x [mm]
devant surfaces murales	deux couches	> 40	18	35
	deux couches avec lamelle extérieure	> 40	68	35
	trois couches	> 40	18	96
	quatre couches	> 40	18	157
	cinq couches	> 40	18	218
devant surfaces de verre avec écran anti-rayonnement	deux couches	> 100	80	35
	trois couches	> 100	80	96
	quatre couches	> 100	80	157
	cinq couches	> 100	80	218

**9 Ecart entre l'habillage de pied et le mur (y+a)**

Couches = nombre de canaux transportant de l'eau sans écran anti-rayonnement

**Attention :**

Renseignez-vous exactement sur l'état du sol et choisissez les chevilles et les vis en conséquence! Chevillez et fixez les habillages de pied suivant le schéma de perçage.

**Danger de mort!**

Ne pas endommager de conduites d'eau, de gaz ou d'électricité lors du perçage!

- Fixez les habillages de pied au sol avec respectivement 2 chevilles et vis appropriées.
- Vissez les vis.  
Alignez le convecteur. Serrez maintenant fermement toutes les vis avec une clé plate.
- Raccordez le convecteur au système de chauffage.  
Le cas échéant, utilisez le raccord (F) pour la compensation en longueur (écrou-raccord 3/4" et soupape de traversée non contenus dans la fourniture)
- Accrochez le cache (A) d'un côté (1) et tirez-le sur le deuxième bord (2) en l'agrandissant avec précaution.
- Vissez le cache (A) avec respectivement 4 vis à tête (C) sur la tôle de pied.
- Posez le recouvrement.  
Rétablissez le recouvrement de chantier du radiateur avec la feuille plastique de protection et le ruban adhésif. Retirez la feuille plastique de protection avant la mise en service.
- Envoyer les matériaux d'emballage et les pièces usées au recyclage ou à un système d'évacuation de déchets approprié (respecter les prescriptions locales).

**Ⓘ Istruzioni per il montaggio**

**I Contenuto della fornitura: Rivestimento piede**

Pos.	Denominazione	Numero per cad. piede
A	Fascia di copertura	1
B	Piede in lamiera	1
C	Vite da lamiera (vite Parker)	4
D	Rosetta	2
E	Vite a testa cilindrica M8	2
<b>Numero per cad. termosifone</b>		
F	Nipplo di compensazione	1
	Istruzioni di montaggio	1

**II Numero rivestimenti piede**

**III N. B.:**

Leggere attentamente queste istruzioni prima del montaggio! Osservare tutte le indicazioni, in particolare, quelle circa il luogo d'installazione, i dati tecnici, le limitazioni d'impiego, le caratteristiche di pareti e pavimenti, la distanza dalla parete.

**IV Uso ammesso**

I rivestimenti piede possono essere utilizzati solamente per il fissaggio dei tipi di termoconvettori con le seguenti caratteristiche:

Larghezza vano lamelle 50 mm, larghezza tubo collettore 11 mm, passo lamelle 17 mm!

Ogni altro uso è da considerarsi improprio e pertanto non ammesso!

**Reclami**

In caso di danni rivolgersi al proprio rivenditore specializzato!

**Attenzione!**

Far eseguire montaggio e riparazioni da personale qualificato, cosicché non vengano meno i propri diritti secondo la legge sulla responsabilità del costruttore per difetti della cosa.

**V Numero dei rivestimenti piede**

Montare, a seconda del tipo e della lunghezza d'ingombro, ogni termocollettore con il numero di rivestimenti piede indicato.  
La portata di ciascun rivestimento piede è di max. 100 kg!

**VI Manutenzione**

Non è necessaria una manutenzione particolare dei rivestimenti piede.

**VII Montaggio convettore**

I rivestimenti piede sono idonei solo per il montaggio di termoconvettori su pavimenti finiti.

Montare i termoconvettori con schermo all'irraggiamento, cosicché questo sia rivolto verso la parete esterna.

## VIII Svolgimento del montaggio:

- Leggere accuratamente le istruzioni d'uso prima del montaggio!**
- Trasporto e conservazione esclusivamente nell'imballo protettivo!**
- Predisporre gli attrezzi necessari** nonché il materiale di montaggio (tasselli e viti idonei non sono compresi nella fornitura).  
**Importante**  
Verificare la portata del fondo!
- Togliere l'imballo solo dai punti di raccordo e di montaggio:**  
Utilizzando un coltello tagliare con cautela la pellicola in alto al centro (a).  
Sgombrare la zona dei punti di montaggio in basso (b).  
Rimuovere gli angoli di cartone inferiori.  
Lasciare la pellicola sino alla messa in servizio del termosifone.

### 5 Quadro generale

Simbolo	Denominazione	Convettori davanti a superfici parete	Convettori davanti a superfici in vetro con schermo all'irraggiamento
a	Distanza da parete	> 40 mm	> 100 mm
b	Distanza da pavimento (pavimento finito)	120 mm	120 mm
c	Distanza dei lati piedi	82 mm	82 mm

- Montare i piedi in lamiera (B) con le viti (E) e le rosette (D) al convettore ed allinearli agli spigoli convettore.**  
X = Modello con schermo all'irraggiamento

- Posizionare il convettore al punto desiderato e segnare la posizione del foro da effettuare.**

### 8 Quadro fori rivestimenti piede

Termoconvettori	Tipo	a [mm]	y [mm]	x [mm]
Davanti a superfici parete	A due strati	> 40	18	35
	a due strati con lamelle esterne	> 40	68	35
	a tre strati	> 40	18	96
	a quattro strati	> 40	18	157
	a cinque strati	> 40	18	218
Davanti a superfici in vetro con schermo all'irraggiamento	a due strati	> 100	80	35
	a tre strati	> 100	80	96
	a quattro strati	> 100	80	157
	a cinque strati	> 100	80	218

- Distanza rivestimento piede dalla parete (y+a)**  
Stratificazione = Numero di canali conduttori d'acqua senza schermo all'irraggiamento

### Attenzione:

Informarsi delle esatte caratteristiche del pavimento e scegliere di conseguenza i tasselli e le viti da utilizzare! Tassellare e fissare i rivestimenti piede secondo il quadro fori!

### Pericolo di vita!

Nell'effettuare i fori non danneggiare condutture dell'acqua, del gas o linee di corrente elettrica!

- Fissare al pavimento i rivestimenti piede ciascuno con 2 tasselli e 2 viti idonei.**
- Avvitare le viti.**  
Allineare il termoconvettore. Stringere ora con la chiave tutte le viti.
- Collegare il convettore al sistema di riscaldamento.**  
Utilizzare eventualmente i nippoli (F) per la compensazione in lunghezza (dado per raccordi da 3/4" e valvola a passaggio diretto non sono compresi nella fornitura).
- Attaccare (1) su un lato la fascia di copertura (A) e, allargandola con cautela, tirarla sul secondo spigolo (2).**
- Avvitare saldamente al piede in lamiera ciascuna fascia di copertura (A) con 4 viti Parker (C).**
- Applicare la copertura.**  
Ricoprire di nuovo completamente il termosifone con la pellicola protettiva durante l'esecuzione di altri lavori. Prima della messa in servizio togliere la pellicola protettiva.
- Destinare materiali d'imballo e vecchie componenti al riciclaggio o ad uno smaltimento appropriato (osservare le prescrizioni regionali)**

## Ⓔ Istruções de montagem

### I Volum de suministro: Revestimiento de las patas

Ref.	Denominación	Cantidad por cada pata
A	Chapa de revestimiento	1
B	Chapa de la pata	1
C	Tornillo para chapa	4
D	Arandela	2
E	Tornillo de cabeza cilíndrica M8	2
		<b>Cantidad por cada radiador</b>
F	Racor de compensación	1
	Instrucciones de montaje	1

### II Cantidad de revestimientos de las patas

### III Nota:

¡Es imprescindible leer detenidamente estas instrucciones de montaje antes de proceder a realizarlo! Observe las advertencias, en particular, aquellas relacionadas con el lugar del montaje, los datos técnicos, la gama de aplicación, las condiciones del piso, la distancia a la pared.

## IV Uso permitido

Los revestimientos para las patas de radiadores únicamente deberán utilizarse para la fijación de convectores que presenten las siguientes características:  
Anchura de la caja de las aletas de 50 mm, anchura de tubo colector de 11 mm, espaciado de las aletas de 17 mm.  
Cualquier otro tipo de empleo será considerado como un empleo ajeno al previsto y, por consiguiente, está prohibido.

### Reclamación

En caso de presentarse algún daño, póngase en contacto con su artesano especializado.

### ¡Atención!

Encargue los trabajos de montaje y de reparación únicamente a artesanos especializados a fin de no perder los derechos que le asisten según la ley de saneamiento por defectos ocultos.

## V Cantidad de revestimientos de patas

Monte el convector empleando la cantidad de revestimientos de patas indicada de acuerdo con el tipo y la longitud del mismo.

La capacidad portante de cada revestimiento de patas es de 100 kg máx.

## VI Mantenimiento

Los revestimientos de las patas no requieren ningún mantenimiento especial.

## VII Montaje del convector

Los revestimientos de las patas deberán utilizarse exclusivamente para el montaje de convectores que se colocan en suelos terminados.

Los convectores con pantalla de radiación se montan de tal manera que la pantalla de radiación esté orientada hacia la pared exterior.

## VIII Desarrollo del montaje:

- ¡Lea detenidamente las instrucciones de montaje antes de proceder a realizarlo!**
- Efectúe el transporte y el almacenamiento del material de montaje únicamente con el embalaje protector.**
- Prepare las herramientas ...**  
y el material de montaje (las espigas y los tornillos adecuados no forman parte del volumen de suministro).

### Importante

¡Cerciórese de que el suelo disponga de la capacidad portante necesaria!

- Quite únicamente la envoltura de los puntos de empalme y de montaje:**

Corte con cuidado la laminilla en el centro de la parte superior (a) con un cuchillo.

Quite la laminilla que cubre el área de los puntos inferiores de montaje (b).

Quite los cartones que se encuentran en las esquinas inferiores.

Deje la laminilla hasta el momento de la puesta en servicio del radiador.

## 5 Sinopsis

Simbolo	Denominación	Convectores montados en la pared	Convectores con pantallas de radiación montados frente a superficies de vidrio
a	Distancia a la pared	> 40 mm	> 100 mm
b	Distancia al piso (terminado)	120 mm	120 mm
c	Distancia lateral	82 mm	82 mm

- Monte las chapas de la pata (B) al convector, empleando los tornillos (E) y las arandelas (D) y alinee de forma paralela a los bordes del convector.**  
X = Modelos con pantalla de radiación

- Coloque el convector en el sitio deseado y marque los puntos para la perforación.**

- Características del taladro de los revestimientos de las patas**

Convectores	Modelo	a [mm]	y [mm]	x [mm]
frente a la pared	de dos hileras	> 40	18	35
	de dos hileras con aleta exterior	> 40	68	35
	de tres hileras	> 40	18	96
	de cuatro hileras	> 40	18	157
	de cinco hileras	> 40	18	218
con pantallas de radiación montados frente a superficies de vidrio	de dos hileras	> 100	80	35
	de tres hileras	> 100	80	96
	de cuatro hileras	> 100	80	157
	de cinco hileras	> 100	80	218

- Distancia a la pared del revestimiento de la pata (y+a)**  
Hileras = Cantidad de canales que llevan agua sin pantalla de radiación

### Atención:

Examine minuciosamente las condiciones del piso y seleccione las espigas y los tornillos correspondientes. Sujete los revestimientos de las patas con espigas de acuerdo con las características del taladro.

### ¡Peligro de muerte!

¡No dañe las tuberías de agua o de gas ni los conductos eléctricos al realizar las perforaciones!

- Sujete los revestimientos de las patas en el piso, utilizando dos espigas y tornillos por cada revestimiento.**

## 11 Fije los tornillos.

Alinee el convector. A continuación, apriete todos los tornillos con la llave de tornillos.

## 12 Empalme el convector al sistema de calefacción.

En caso necesario, utilice el racor (F) para la compensación de la longitud (la tuerca de unión de 3/4" y la válvula de paso no forman parte del volumen de suministro).

## 13 Enganche la chapa (A) en uno de los lados y fíjela en el lado opuesto (2), extendiéndola con cuidado.

## 14 Atornille la chapa (A) en la chapa de la pata con cuatro tornillos de chapa (C) por cada chapa.

## 15 Coloque la cubierta.

Vuelva a cubrir completamente la cubierta del radiador empleando la laminilla protectora y una cinta adhesiva. Antes de realizar la puesta en servicio quite la laminilla protectora.

## 16 El material de embalaje y las piezas desgastadas deberán ser eliminados a través del sistema de reciclaje o de la forma prescrita (obsérvense las prescripciones locales).

## Ⓔ Руководство по монтажу

### I Объем поставки: опоры-облицовки

Поз.	Обозначение	количество в каждой опоре
A	облицовочный элемент	1
B	опорный элемент	1
C	самонарезающий винт	4
D	шайба	2
E	винт с цилиндрической головкой M8	2
		<b>количество на каждый радиатор</b>
F	удлинитель	1
	руководство по монтажу	1

### II Количество опор-облицовок

### III Примечание:

Перед монтажом обязательно внимательно прочтите это руководство! Соблюдайте все указания, в частности, о месте установки, технические данные, границы применения, о требуемой структуре стены и пола, расстоянии от стены.

### IV Допустимое использование

Опоры-облицовки разрешается использовать только для крепления конвекторов со следующими параметрами:

ширина проема ребер 50 мм, ширина общей трубы 11 мм, шаг ребер 17 мм!

Любое иное использование является использованием не по назначению и поэтому недопустимо!

### Рекламация

В случае повреждения обратитесь к мастеру, специализирующемуся по этой части!

### Внимание!

Чтобы ваши права, предусмотренные законом об ответственности изготовителя за дефекты изделия, не утратили силу, доверяйте монтаж и ремонты только мастеру, специализирующемуся по этой части!

## V Количество опор-облицовок

Установите конвектор на указанном количестве опор-облицовок в зависимости от типа и монтажной длины конвектора.

Несущая способность каждой опоры-облицовки составляет макс. 100 кг!

## VI Техническое обслуживание

В особом обслуживании опор-облицовок нет необходимости.

## VII Монтаж конвектора

Опоры-облицовки пригодны только для монтажа конвекторов на готовом полу.

Конвекторы с отражателем излучения смонтируйте так, чтобы отражатель был обращен к наружной стене.

## VIII Последовательность монтажа:

- Перед монтажом внимательно прочтите руководство по монтажу!**
- Транспортируйте и храните монтажный материал только в защитной упаковке!**
- Подготовьте инструмент...**  
и монтажный материал (подходящие дюбели и винты не входят в комплект).  
**Важно**  
Проверьте несущую способность основания!
- Удалите упаковку только с мест соединений и монтажа:**  
Осторожно надрежьте пленку ножом вверху посередине (a).  
Освободите от упаковки нижние зоны монтажа (b).  
Удалите нижние картонные уголки.  
До начала использования радиатора оставьте пленку на радиаторе.

## 5 Обзор

Символ	Обозначение	Конвекторы перед стенами	Конвекторы перед стеклянными поверхностями, оснащенные отражателем излучения
a	Расстояние от стены	> 40 мм	> 100 мм
b	Расстояние от пола (готового)	120 мм	120 мм
c	Боковое расстояние	82 мм	82 мм

- 6 Закрепите опорные элементы (B) винтами (E) и шайбами (D) на конвекторе и выровняйте их относительно краев конвектора.

X = модели с отражателем излучения

- 7 Установите конвектор на требуемое место и пометьте места отверстий.

- 8 Схема расположения отверстий для опор-облицовки

Конвекторы	Тип	a [мм]	y [мм]	x [мм]
Перед стенами	двухслойный	> 40	18	35
	двухслойный с наружной пластиной	> 40	68	35
	трехслойный	> 40	18	96
	четырёхслойный	> 40	18	157
	пятислойный	> 40	18	218
Перед стеклянными поверхностями, оснащенные отражателем излучения	двухслойный	> 100	80	35
	трехслойный	> 100	80	96
	четырёхслойный	> 100	80	157
	пятислойный	> 100	80	218

- 9 Расстояние опоры-облицовки от стены (y+a)

Число слов = количество водопроводящих каналов без отражателя излучения.

#### Внимание:

Точно выясните структуру пола и выберите соответствующие дюбели и винты. Вставьте дюбели и закрепите опоры-облицовки в соответствии со схемой расположения отверстий!

#### Опасность для жизни!

При сверлении не повредите водопроводы, газопроводы и электропроводку!

- 10 Закрепите каждую опору 2 подходящими дюбелями и винтами на полу.

- 11 Вверните винты.

Выровняйте конвектор. Теперь затяните все винты гаечным ключом.

- 12 Подключение конвектора к отопительной системе.

Если необходимо, для компенсации длины воспользуйтесь удлинителем (F) (накидная гайка 3/4" и проходной вентиль не входят в объем поставки).

- 13 Зацепить (1) облицовочный элемент (A) с одной стороны и, осторожно расширив его, зацепить его с другой стороны (2).

- 14 Закрепите каждый облицовочный элемент (A) четырьмя саморезами (C) на опорном элементе.

- 15 Наложить крышку.

Восстановить защиту радиатора на время строительных работ, укрыв его защитной пленкой с помощью клейкой ленты. Перед началом использования удалить защитную пленку.

- 16 Упаковочные материалы и старые детали направить на вторичную переработку или утилизировать надлежащим образом (соблюдать региональные предписания).

## Montážní návod

### I Objem dodávky: Obložení patek

Poz.	Opis	Počet pro patku
A	Zaslepení	1
B	Plech patek	1
C	Šroub do plechu	4
D	Podložka	2
E	Cylindrický šroub M8	2
		<b>Počet pro topné těleso</b>
F	Vyrovnávací nátrubek	1
		Návod pro montáž
		1

### II Počet obložení patek

### III Upozornění:

Přečtěte si bezpodmínečně před počátkem montáže důkladně tento montážní návod! Berte na vědomí všechna upozornění, obzvláště ta o místu postavení, technická data, hranice nasazení, vlastnosti stěny a podlah, odstup stěny.

### IV Dovoleno používat

Obložení patek se smí použít pouze pro přípevnění konvекtorů s následujícími charakteristickými vlastnostmi:

Šířka lamelových šacht 50 mm, šířka sběrné trubky 11 mm, dělení lamel 17 mm!

Každé jiné použití není odpovídající určení a proto nepřipustné!

### Reklamacie

V případě poškození se obraťte na Vašeho odborného řemeslníka!

### Pozor!

Montáž a opravy nechte provádět pouze odborným řemeslníkem, aby jste neztratili práva podle zákona o ručení za věcné škody.

### V Počet obložení patek

Montujte každý konvекtor podle jeho typu a stavební délky s uvedeným počtem obložení patek.

Nosnost pro obložení patky je max. 100 kg!

### VI Údržba

Obzvláště údržba obložení patek není nutná.

### VII Montáž konvекtoru

Obložení patek je vhodné pouze pro montáž konvекtorů na hotové podlaže.

Montujte konvекtory s ochranou proti záření tak, aby tato ochrana ukazovala k vnější stěně.

## VIII Průběh montáže:

- 1 Před začátkem montáže si důkladně přečtete montážní návod!

- 2 Dopravujte a skladujte montážní materiál pouze v ochranném balení!

- 3 Položte si k dispozici nářadí...

a montážní materiál (vhodné hmoždinky a šrouby nejsou v dodávce obsaženy).

#### Důležité

Přezkoušet podklad na jeho nosnost!

- 4 Odstraňte balení pouze od montážních a přípojných míst:

Rozřízněte fólii opatrně nožem nahofe ve středu (a).

Odstraňte balení spodní montážní oblasti (b).

Odstraňte spodní úhelník kartónu.

Na samém topném tělese ponechte fólii až do uvedení do provozu.

#### 5 Přehled

Symbol	Označení	Konvекtory před plochami stěn	Konvекtory před skleněnými plochami s ochranou proti záření
a	Odstup stěny	> 40 mm	> 100 mm
b	Odstup podlahy (hotové podlahy)	120 mm	120 mm
c	Odstup stran	82 mm	82 mm

- 6 Montujte plechy patek (B) šrouby (E) a podložkami (D) na konvекtor a vyrovnejte tyto podle hran konvекtorů.

X = modely s ochranou proti záření

- 7 Dejte konvекtor do pozice na žádaném místě a označte pozici vývrtů.

- 8 Obraz vrtání obložení patek

Konvекtor	Typ	a [mm]	y [mm]	x [mm]
Před plochami stěn	dvouvrstvý	> 40	18	35
	dvouvrstvý s vnější lamelou	> 40	68	35
	třívrtvý	> 40	18	96
	čtyřvrtvý	> 40	18	157
	pětivrtvý	> 40	18	218
Před skleněnými plochami s ochranou proti záření	dvouvrstvý	> 100	80	35
	třívrtvý	> 100	80	96
	čtyřvrtvý	> 100	80	157
	pětivrtvý	> 100	80	218

- 9 Odstup obložení patek od stěny (y+a)

Vrstvy = Počet vodovodních kanálů bez ochrany záření.

#### Pozor:

Informujte se přesně o vlastnostech podlaží a volte k této příměně hmoždinky a šrouby! Opatřte obložení příměně potřebným počtem hmoždinek a upevněte podle obrazu vrtání! **Životu nebezpečné!**

Při vrtání nepoškodte vodovodní, plynová a nebo elektrická vedení!

- 10 Obložení patek se připevní na podlahu 2 vhodnými hmoždinkami a šrouby.

- 11 Zašroubujte šrouby.

Seřídte konvекtor. Utáhněte poté pevně šroubovým klíčem všechny šrouby.

Zapojte konvекtor na topný systém.

Použijte v případě potřeby vyrovnávací nátrubky (F) pro vyrovnání délky (3/4"- Čepičková matice a průchodný ventil nejsou v objemu dodávky).

- 13 Záslepení (A) jednostranně zavěsít (1) a opatrným rozšířením přetáhnout přes hranu (2).

- 14 Záslepení (A) pevně přišroubovat s pokaždé 4 šrouby do plechu (C) na plech patek.

- 15 Položte zakrytí.

Obnovte stavební ochranu ochrannou fólií a lepicí páskou. Před uvedením do provozu se fólie musí odstranit.

- 16 Obalové materiály a vysloužilé staré díly odevzdejte k recyklaci, nebo řádnému odstranění (zde je nutné brát na vědomí platné předpisy regionu).

## Instrukcja montażu

### I Zakres dostawy: osłona łapy

Poz.	Nazwa	Liczba na łapę
A	Oslona	1
B	Płyta łapy	1
C	Blachowkręt	4
D	Podkładka	2
E	Śruba z łbem walcowym M8	2
		<b>Liczba na grzejnik</b>
F	Złączka wyrównawcza	1
		Instrukcja montażu
		1

### II Liczba osłon łap

### III Wskazówki:

Przed rozpoczęciem montażu należy koniecznie uważnie przeczytać instrukcję montażu! Należy przestrzegać wszystkich wskazówek, a zwłaszcza informacji o miejscu ustawienia, danych technicznych, granic zastosowania, informacji o właściwościach podłoża i ściany oraz odległości od ściany!

### IV Dopuszczalne użytkowanie

Oslony łap można mocować tylko na konwекtorach o następujących właściwościach:

szerokość komory konwекtora 50 mm, szerokość kolektora 11 mm, podziółka płytek konwекtora 17 mm!

Każde inne zastosowanie jest niezgodne z przeznaczeniem i dlatego niedopuszczalne!

### Reklamacje

W razie uszkodzenia prosimy zwrócić się do specjalistycznego zakładu rzemieślniczego!

### Uwaga!

Montaż i naprawy należy zlecać wyłącznie specjalistom, aby nie wygasił Państwa prawa do roszczeń z tytułu ustawy o odpowiedzialności za wady rzeczowe!

### V Liczba osłon łap

W zależności od typu i długości należy montować każdy konwекtor z podaną liczbą osłon łap.

Nośność każdej osłony łapy wynosi max 100 kg!

### VI Konserwacja

Specjalna konserwacja osłon łap jest zbędna.

### VII Montaż konwекtora

Oslony łap nadają się tylko do montażu konwекtorów na gotowych podłożach.

Konwекtory z ekranem wypromieniowania należy montować w taki sposób, aby ekran wypromieniowania był skierowany do ściany zewnętrznej.

### VIII Przebieg montażu:

- 1 Przed rozpoczęciem montażu należy uważnie przeczytać instrukcję montażu!

- 2 Materiał montażowy należy transportować i przechowywać tylko w opakowaniu ochronnym!

- 3 Przygotować narzędzia...

i materiały montażowe (odpowiednie kołki i śruby nie są objęte zakresem dostawy).

#### Ważne

Sprawdźcie nośność podłoża!

- 4 Opakowanie należy usunąć tylko z przyłączy i zaczepów montażowych:

Ostrożnie przeciąć nożem folię u góry przez środek (a).

Odsłonić obszar dolnych zaczepów montażowych (b).

Usunąć dolne osłony narożników z kartonu.

Pozostawić folię na grzejniku aż do jego uruchomienia.

### 5 Przegląd

Symbol	Nazwa	Konwекtory przed powierzchniami ścian	Konwекtory przed powierzchniami szklanymi z ekranami wypromieniowania
a	Odstęp od ściany	>40 mm	>100 mm
b	Odstęp od podłoża (podłoże gotowe)	120 mm	120 mm
c	Odstęp boczny	82 mm	82 mm

- 6 Zamontować płyty łap (B) śrubami (E) z podkładkami (D) do konwекtora i ustawić je odpowiednio do krawędzi konwекtora.

X = Modele z ekranem wypromieniowania

- 7 Ustawić konwекtor w wymaganym miejscu i zaznaczyć pozycje otworów do wiercenia.

### 8 Schemat wiercenia osłon łap

Konwекtory	Typ	a [mm]	y [mm]	x [mm]
przed powierzchniami ścian	dwuwarstwowe	> 40	18	35
	dwuwarstwowe z lamelą zewn.	> 40	68	35
	trzywarstwowe	> 40	18	96
	czterowarstwowe	> 40	18	157
	pięciowarstwowe	> 40	18	218
przed powierzchniami szklanymi z ekranami wypromieniowania	dwuwarstwowe	> 100	80	35
	trzywarstwowe	> 100	80	96
	czterowarstwowe	> 100	80	157
	pięciowarstwowe	> 100	80	218

- 9 Odstęp osłony łapy od ściany (y+a)

Ilość warstw = liczba kanałów wodnych bez ekranu wypromieniowania.

#### Uwaga:

Należy zasięgnąć dokładnych informacji o właściwościach podłoża i dobrać odpowiednie kołki i śruby! Przymocować osłony łap na kołkach zgodnie z szablonem wiercenia!

#### Śmiertelnie niebezpieczeństwo!

Przy wierceniu otworów uważać, aby nie uszkodzić przewodów wodnych, gazowych lub elektrycznych!

- 10 Zamocować osłony łap do podłoża za pomocą 2 odpowiednich kołków i śrub.

- 11 Wkręcić śruby.

Ustawić konwекtor. Dokręcić wszystkie śruby za pomocą klucza maszynowego.

- 12 Podłączyć konwекtor do układu grzewczego.

Ewentualnie wykorzystać złączkę (F) do kompensacji długości (nakrętka złączkowa 3/4" i zawór przelotowy nie znajdują się w zestawie).

- 13 Jednostronnie zaczepić (1) osłonę (A) i ostrożnie ją rozciągając nasunąć ją na drugą krawędź (2).

- 14 Przykręcić osłonę (A) 4 blachowkrętami (C) do płyty łapy.

- 15 Założyć pokrywę.

Ponownie ostrożnie grzejnik folią ochronną i taśmą samoprzylepną przed uszkodzeniem podczas budowy. Przed uruchomieniem usunąć folię ochronną.

- 16 Oddać materiały opakowania i zużyte części do recyklingu lub zadać o ich prawidłowe usunięcie (przestrzegać przepisów regionalnych).

## ® Οδηγίες συναρμολόγησης

### I Περιεχόμενα παράδοσης Επένδυση ποδιών

Περιγραφή θέσης	Αριθμός ανά πόδι
A Μάσκα	1
B Ελάσμα ποδιών	1
C Βίδα ελάσματος	4
D Δίσκος	2
E Κυλινδρική βίδα M8	2
<b>Αριθμός ανά θερμαντικό σώμα</b>	
F Οπή εξισορρόπησης	1
Οδηγίες συναρμολόγησης	1

### II Αριθμός επενδύσεων ποδιών

#### III Υπόδειξη:

Διαβάστε προσεκτικά τις παρούσες οδηγίες συναρμολόγησης πριν από τη συναρμολόγηση! Λάβετε υπόψη σας όλες τις υποδείξεις, ειδικά σε ότι αφορά στο χώρο τοποθέτησης, τεχνικά δεδομένα, όρια εφαρμογής μονάδες τοίχου και πατώματος, απόσταση από τοίχο.

#### IV Επιτρεπτή χρήση

Οι επενδύσεις ποδιών επιτρέπεται να χρησιμοποιούνται μόνο για τη στερέωση τύπων καλοριφέρ με τα παρακάτω χαρακτηριστικά:

Πλάτος φρεστίου 50 mm, πλάτος σωλήνα συλλογής 11 mm, διαχωρισμός ελασμάτων 17 mm!

Κάθε άλλη χρήση δεν ταυτίζεται με τους κανονισμούς και συνεπώς απαγορεύεται!

#### Παράπονα

Σε περίπτωση βλάβης απευθυνθείτε στον ειδικό τεχνικό σας!

#### Προσοχή!

Αναθέστε τη συναρμολόγηση και τις επιδιορθώσεις αποκλειστικά σε ειδικούς έτσι, ώστε να μην παύσουν να ισχύουν τα δικαιώματά σας σύμφωνα με τον νόμο περί ευθύνης ελλείψεως ειδικεύσης!

#### V Αριθμός επενδύσεων ποδιών

Συναρμολογήστε το κάθε καλοριφέρ ανάλογα με τον τύπο και το μήκος με τον καθορισμένο αριθμό επενδύσεων ποδιών.

Η αντοχή ανά επένδυση ποδιού ανέρχεται σε μέγ. 100 kg!

#### VI Συντήρηση

Δεν απαιτείται ιδιαίτερη συντήρηση για τις επενδύσεις ποδιών.

#### VII Συναρμολόγηση καλοριφέρ

Οι επενδύσεις ποδιών είναι κατάλληλες για τη συναρμολόγηση καλοριφέρ σε προετοιμασμένα πατώματα.

Συναρμολογήστε τα καλοριφέρ με προστατευτική ασπίδα με τέτοιο τρόπο, ώστε η προστατευτική ασπίδα να δείχνει προς τον εξωτερικό τοίχο.

#### VIII Διαδικασία συναρμολόγησης:

##### 1 Διαβάστε προσεκτικά τις οδηγίες συναρμολόγησης

##### 2 Μεταφέρετε και αποθηκεύστε το υλικό συναρμολόγησης μόνο στην προστατευτική συσκευασία!

##### 3 Εφαρμόστε το εργαλείο...

Μόλις το υλικό συναρμολόγησης είναι έτοιμο (τα κατάλληλα ούτπα και βίδες δεν περιλαμβάνονται στα περιεχόμενα παράδοσης).

##### Βασικό

Ελέγξτε την αντοχή του πατώματος!

##### 4 Απομακρύνετε τη συσκευασία μόνο από τις θέσεις σύνδεσης και συναρμολόγησης:

Κόψτε προσεκτικά πάνω και στο μέσο (a) τη μεμβράνη με το μαχαίρι.

Απελευθερώστε τον τομέα των κάτω θέσεων συναρμολόγησης(b).

Απομακρύνετε την κάτω γωνία χαρτονιού.

Αφήστε στη θέση της τη μεμβράνη μέχρι τη θέση σε λειτουργία του θερμαντικού σώματος.

##### 5 Σύνοψη

ΣΥΜΒΟΛΟ	ΧΑΡΑΚΤΗΡΙΣΜΟΣ	ΚΚΑΛΟΡΙΦΕΡ ΓΙΑ ΕΠΙΦΑΝΕΙΕΣ ΤΟΙΧΟΥ	κκαλοριφέρ πριν από γυαλίνα επιφανεία με προστατευτική ασπίδα
a	ΑΑΠΟΣΤΑΣΗ από ΤΟΙΧΟ	> 40 mm	> 100 mm
b	απόσταση από πατώμα (προετοιμασμένα πατώματα)	1120 mm	1120 mm
c	ΠΠΛΕΥΡΙΚΗ ΑΠΟΣΤΑΣΗ	882 mm	882mm

##### 6 Συναρμολογήστε τα ελάσματα ποδιών (B) με τις βίδες (E) και τους δίσκους (D) στα καλοριφέρ και ευθυγραμμίστε τα με τις ακμές του καλοριφέρ.

X = Μοντέλα με προστατευτική ασπίδα

##### 7 Τοποθετήστε το καλοριφέρ στις επιθυμητές θέσεις και σημειώστε τη θέση διάτρησης.

##### 8 Εικόνα διατρήσεων επενδύσεων ποδιών

ΚΑΛΟΡΙΦΕΡ	ΤΥΠΟΣ	a [mm]	y [mm]	x [mm]
πριν από επιφανεία τοίχου	δυο στρώσεων	> 40	180	335
	δυο στρώσεων με εξωτερικό ελάσμα	> 40	668	335
	ΤΡΙΩΝ ΣΤΡΩΣΕΩΝ	> 40	118	996
	τεσσάρων στρώσεων	> 100	180	1157
	ΠΕΝΤΕ ΣΤΡΩΣΕΩΝ	> 100	180	2218

### 9 Απόσταση επένδυσης ποδιού από τοίχο (y+a)

Στρώση = Αριθμός καναλιών νερού χωρίς προστατευτική ασπίδα.

#### Προσοχή!

Λάβετε σαφή ενημέρωση για τη σύσταση του πατώματος και επιλέξτε αναλόγως τα ούτπα και τις βίδες! Τοποθετήστε τα ούτπα και στερεώστε τις επενδύσεις ποδιών σύμφωνα με την εικόνα διατρήσεων!

#### Κίνδυνος για τη ζωή!

Μη χτυπήσετε κατά τη διάτρηση, αγωγούς νερού, αερίου και ρευμάτων!

### 10 Στερεώστε τις επενδύσεις ποδιών με 2 κατάλληλα ούτπα και βίδες στο πάτωμα.

### 11 Στρέψτε τις βίδες.

Ευθυγραμμίστε το καλοριφέρ. Σφίξτε καλά στο σημείο αυτό όλες τις βίδες με τη βοήθεια ενός κλειδιού.

### 12 Συνδέστε το καλοριφέρ στο σύστημα θέρμανσης.

Χρησιμοποιήστε ενδοχόμενες την οπή (F) για την εξισορρόπηση μήκους (το παξιμάδι ρακόρ 3/4" και η βαλβίδα αερίου δεν περιλαμβάνονται στα περιεχόμενα παράδοσης).

### 13 Αναρτήστε μονόπλευρα (1) την καλύπτρα (A) και επεκτείνοντάς την προσεκτικά τραβήξτε τη πάνω από τη δεύτερη ακμή (2).

### 14 Βιδώστε καλά την καλύπτρα (A) με τις 4 βίδες ελάσματος (C) στο έλασμα ποδιού.

### 15 Τοποθετήστε το κάλυμμα.

Σκεπάστε πλήρως το χώρο εγκατάστασης του θερμαντικού σώματος με την προστατευτική μεμβράνη και την κολλητική ταινία. Πριν τη θέση σε λειτουργία απομακρύνετε το προστατευτικό κάλυμμα.

### 16 Υλικά συσκευασίας και παλιά μέρη, δώστε τα για ανακύκλωση ή για οικολογική απόσυρση (πρέπει τις τοπικές προδιαγραφές).

## ® 安装说明书

### I 供货范围: 脚盖罩

项目	名称	每脚盖数目
A	挡板	1
B	脚板	1
C	板材用螺钉	4
D	垫片	2
E	圆柱头螺钉M8	2
		每暖气片数目
F	平衡套管	1
	安装说明书	1

### II 脚盖罩数目

### III 说明:

在安装前请您务必仔细阅读本安装说明书! 请您遵照所有说明, 尤其是关于安装地点、技术数据、使用限制、墙壁和地面质地以及墙壁距离的说明。

### IV 容许的使用

脚盖罩只容许用于有以下特征的对流器类型: 鳍管宽度为50毫米, 集流管宽度为11毫米, 层板为17毫米!

其他任何使用均不符合使用规程, 因而不是容许的!

### 投诉

发现产品有损坏时, 请您向您的专业安装工反映!

### 注意!

为了保证不丧失产品缺陷法中规定的权利, 请您只安排专业安装工进行安装和修理工作。

### V 脚盖罩数目

根据对流器的型号和结构长度, 采用指定的数目的脚盖罩进行安装。

每一脚盖罩的承载能力最大为100公斤!

### VI 维护

对脚盖罩不需要采用特殊的维护。

### VII 安装对流器

脚盖罩仅适用于在成型地面安装对流器。安装对流器时要使得辐射板朝向墙的外壁。

### VIII 安装过程:

#### 1 在安装前请您仔细阅读本安装说明书!

#### 2 在运输和储存的过程中要总是采用保护包装!

### 3 准备好安装工具

和安装材料(合适的合销钉以及螺钉不属于供货范围)。

#### 重要

检查地面的承载能力!

### 4 请您仅拆除接头处以及安装处的包装:

用刀小心地在正中间(a)切开薄膜。

将下面的安装处(b)暴露出来。

拆除下面的卡纸角。

在启用暖气片之前不要拆除其上的薄膜。

### 5 概览

符号	名称	墙壁前的对流器	玻璃面前面的带有辐射板的对流器
a	墙壁距离	> 40 mm	> 100 mm
b	地面距离(成型地面)	120 mm	120 mm
c	侧边距离	82 mm	82mm

### 6 用螺钉(E)和垫片(D)将脚板(B)安装

到对流器上, 并将其和对流器的棱边对齐。

X = 带有辐射板的型号

### 7 将对流器放置到所需的地方并做好钻孔位置标记。

### 8 脚盖罩钻孔图

对流器	型号	a [mm]	y [mm]	x [mm]
在墙壁前	两层	> 40	18	35
	带外层的两层	> 40	68	35
	三层	> 40	18	96
	四层	> 40	18	157
	五层	> 40	18	218
带有辐射板在玻璃面前的前面	两层	> 100	80	35
	三层	> 100	80	96
	四层	> 100	80	157
	五层	> 100	80	218

### 9 脚盖罩距离墙壁的距离(y+a)

层数 = 不计辐射板的导水管道数目。

#### 注意:

请确切地了解地面的质地并相应地选择合销钉和螺钉! 按照钻孔图为脚盖罩上合销钉并对其固定!

生命危险!

钻孔时不要损坏输送水、气体和电的管道!

### 10 用两个合销钉和螺钉将脚盖罩固定在地面上。

### 11 拧入螺钉。

将对流器对齐。然后用扳手将螺钉拧紧。

### 12 将对流器和暖气系统相连。

必要时用套管(F)进行平衡(3/4"锁紧螺母和直通阀不属供货之列)。

### 13 将挡板(A)的一边(1)安插好, 然后小心地将其拉到第二棱边(2)。

### 14 分别用4个板材用螺钉(C)将挡板(A)固定在脚板。

### 15 将护板安放好。

重新用保护膜和胶带将暖气片完全盖好。在启用前再拆除保护膜。

### 16 对包装材料和报废部件要进行回收利用或报废处理(要遵照当地的有关规定)。