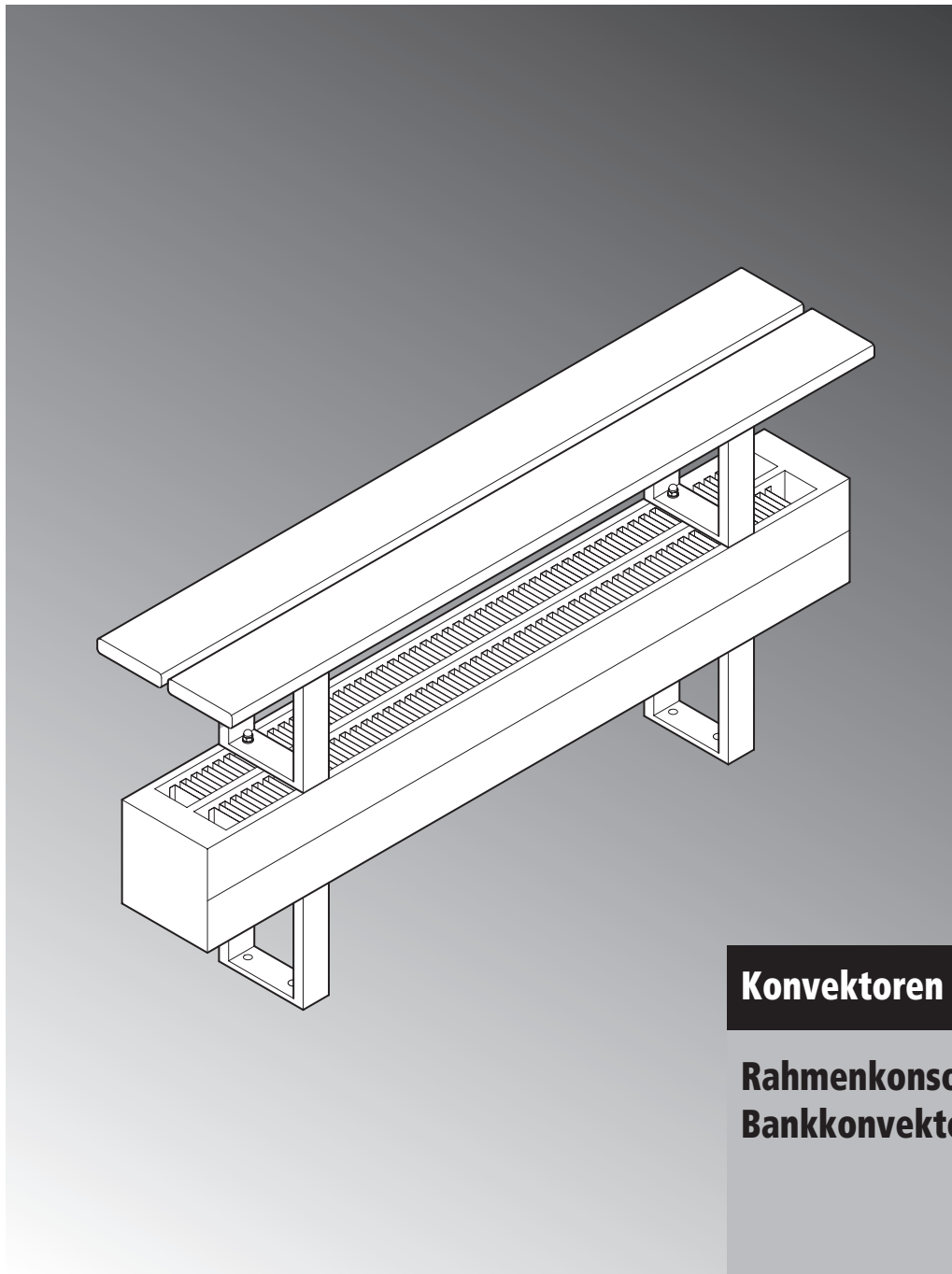


**Rahmenkonsole für Bankkonvektoren**

**Rahmenkonsole für Bankkonvektoren**

## Montageanleitung

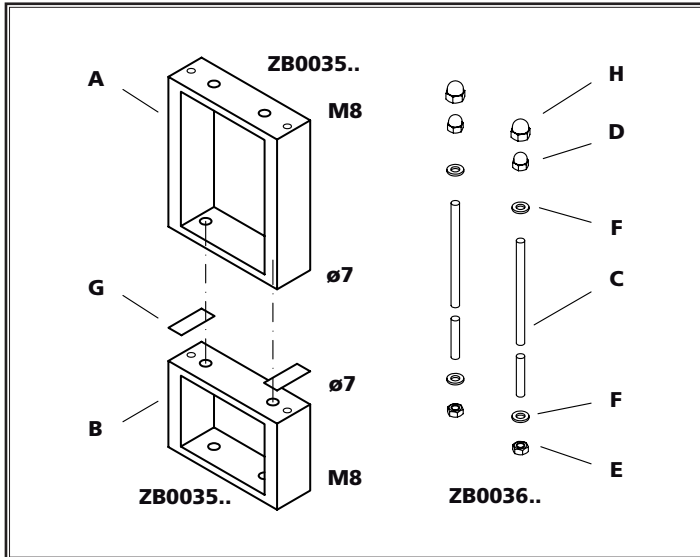


**Konvektoren**

**Rahmenkonsole für  
Bankkonvektoren**

Ausgabe 01/08 EDV-Nr. 6905747

## I Lieferumfang: Rahmenkonsole



Artikel-Nr.	Pos.	Bezeichnung	Anzahl
ZB0035...	A	Rahmen oben	1
ZB0035...	B	Rahmen unten	1
ZB0036...	C-H	Befestigungsset	1
	C	Gewindestange M6	2
	D	6kt - Hutmutter M6	2
	E	6kt - Mutter M6	2
	F	Scheibe Ø 6,4	4
	G	Schallschutzfolie	2
	H	Schutzkappe	2
		Montageanleitung	1

## II Hinweis:

Die ausgelieferten Heizkörper dienen ausschließlich der Raumwärmung.

## III Zulässiger Gebrauch

Die Rahmenkonsolen dürfen nur zur Befestigung von Konvektortypen mit folgenden Eigenschaftscharakteristika verwendet werden:

Lamellenschichtbreite: 50 mm  
 Sammelrohrbreite: 11 mm  
 Lamellenteilung: 17 mm

## Reklamation

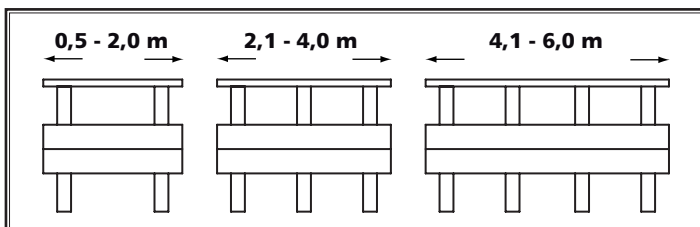
Wenden Sie sich im Schadensfall an Ihren Fachhandwerker!

## Achtung!

Lassen Sie die Montage und Reparaturen ausschließlich vom Fachhandwerker ausführen, damit Ihre Rechte nach dem Sachmängelhaftungsgesetz nicht erlöschen!

## IV Montage Konvektor

Montieren Sie Konvektoren mit Strahlungsschirm so, dass der Strahlungsschirm zur Außenwand zeigt.



## V Anzahl der Rahmenkonsolen

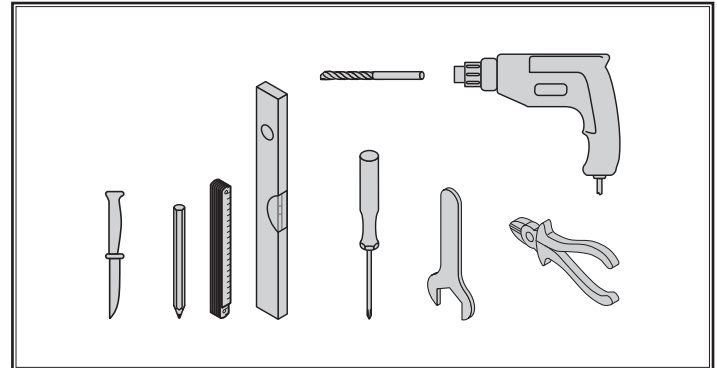
Montieren Sie je nach Typ und Baulänge jeden Konvektor mit der angegebenen Anzahl der Rahmenkonsolen.  
 Die Tragfähigkeit je Rahmenkonsole beträgt 120 kg!

## VI Wartung

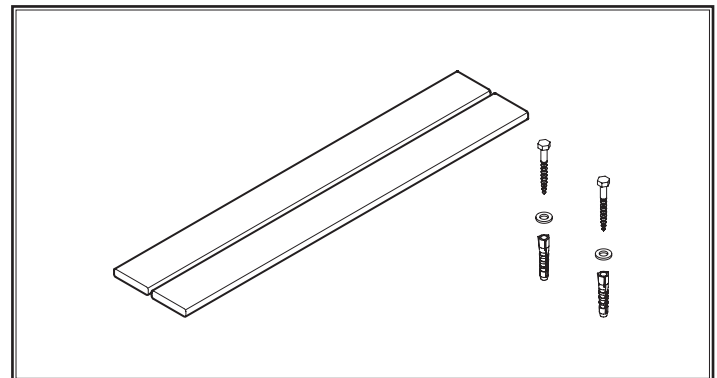
Eine besondere Wartung der Rahmenkonsole ist nicht notwendig.

## VII Montageablauf

- 1 Lesen Sie vor der Montage die Montageanleitung gründlich durch!
- 2 Transportieren und lagern Sie das Montagematerial nur in der Schutzverpackung!



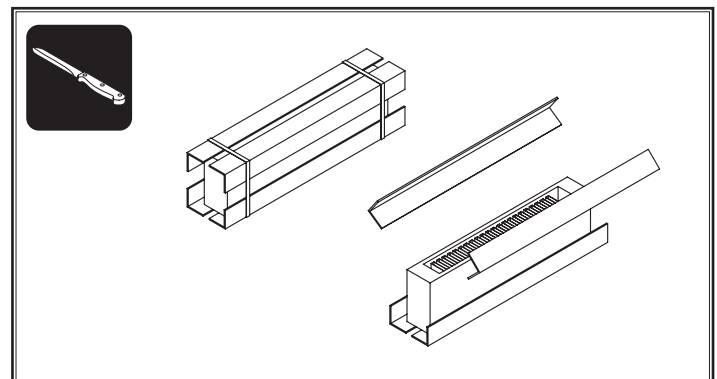
## 3 Legen Sie Werkzeug...



sowie Befestigungsmaterial bereit (Schrauben und Dübel für Bodenbefestigung sowie Auflage mit zugehörigem Montagematerial sind nicht im Lieferumfang enthalten).

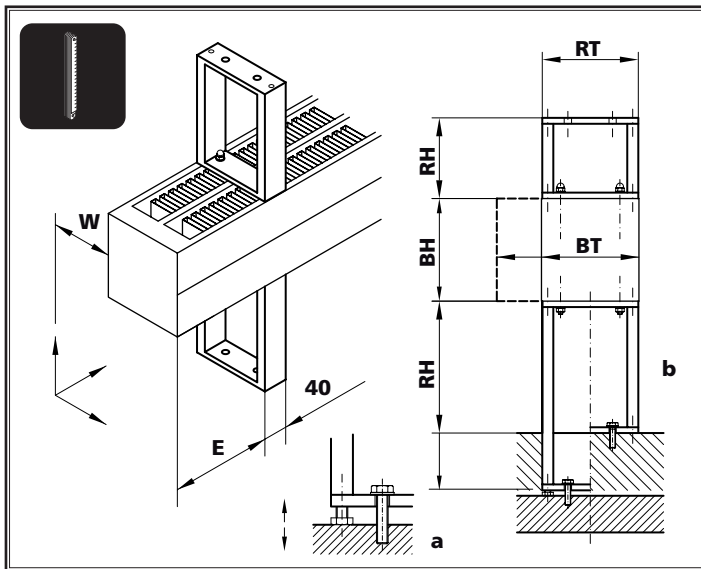
## Wichtig

Untergrund auf Tragfähigkeit überprüfen!



## 4 Verpackung entfernen

Schneiden Sie mittig mit dem Messer vorsichtig die Folie auf. Entfernen Sie die Kartonwinkel und die Folie.



## 5 Einbaulage

---- 5-lagig mit Strahlungsschirm

**BH:** Bauhöhe Konvektor

**BT:** Bautiefe Konvektor

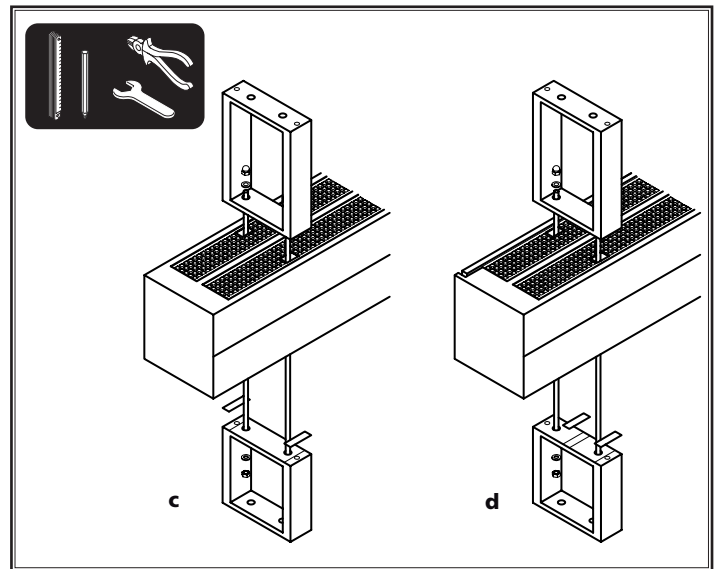
**RH:** Rahmenhöhe

**RT:** Rahmentiefe

**a:** Montage auf Rohboden

**b:** Montage auf Fertigboden

Konvektortyp	BT [mm]	RT [mm]	RH [mm]	W [mm]	E [mm]
2-lagig mit Strahlungsschirm	133	131	110 / 180 / 250 / 320	> 100	150 - 210
3-lagig ohne Strahlungsschirm	133	131	110 / 180 / 250 / 320	> 40	150 - 210
3-lagig mit Strahlungsschirm	194	192	110 / 180 / 250 / 320	> 100	150 - 210
4-lagig ohne Strahlungsschirm	194	192	110 / 180 / 250 / 320	> 40	150 - 210
4-lagig mit Strahlungsschirm	255	253	110 / 180 / 250 / 320	> 100	150 - 210
5-lagig ohne Strahlungsschirm	255	253	110 / 180 / 250 / 320	> 40	150 - 210
5-lagig mit Strahlungsschirm	316	253	110 / 180 / 250 / 320	> 100	150 - 210



## 6 Montage

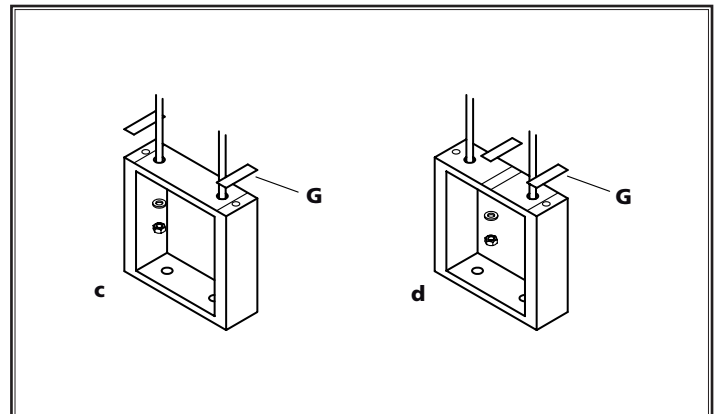
**c:** ohne Strahlungsschirm

**d:** mit Strahlungsschirm

Montieren Sie die Rahmenkonsole mittels Gewindestangen, Muttern und Scheiben.

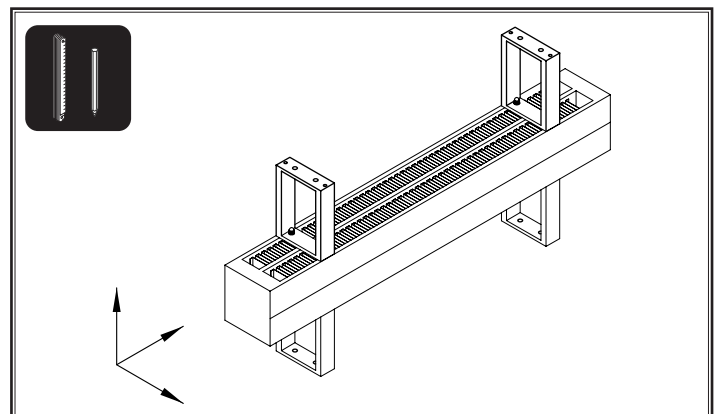
=> Position der Verschraubung bei Konvektoren mit und ohne Strahlungsschirm unterschiedlich.

=> Obere Abdeckung im Bereich der Gewindestangen M6 ausklinken. Markieren Sie die Position und klinken Sie die Stelle mittels eines Seitenschneiders aus.



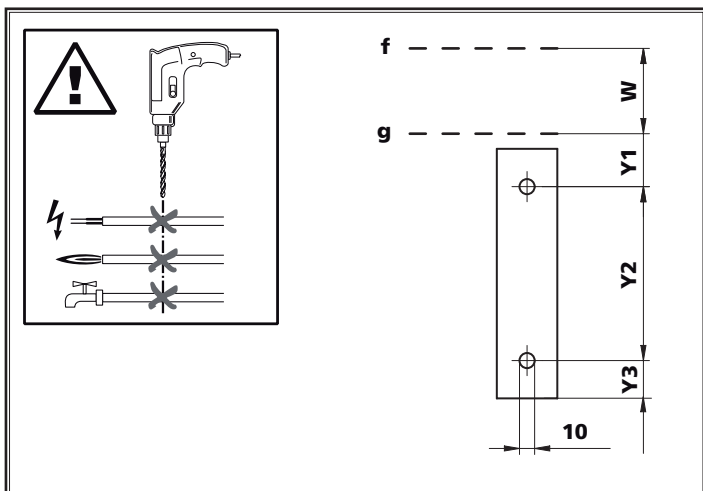
**e:** Schallschutzfolie aufbringen

=> Folie **G** auf Rahmenkonsole im Bereich der äußeren wasserführenden Sammelrohre aufkleben.



## 7 Positionieren

Positionieren Sie den Konvektor an der gewünschten Stelle und markieren Sie die Bohrlochpositionen.



### 8 Bohren

f: Wand

g: Konvektorrückseite

Konvektortyp	W [mm]	Y1 [mm]	Y2 [mm]	Y3 [mm]
2-lagig mit Strahlungsschirm	> 100	36	61	35
3-lagig ohne Strahlungsschirm	> 40	36	61	35
3-lagig mit Strahlungsschirm	> 100	36	122	35
4-lagig ohne Strahlungsschirm	> 40	36	122	35
4-lagig mit Strahlungsschirm	> 100	36	183	35
5-lagig ohne Strahlungsschirm	> 40	36	183	35
5-lagig mit Strahlungsschirm	> 100	97	183	35

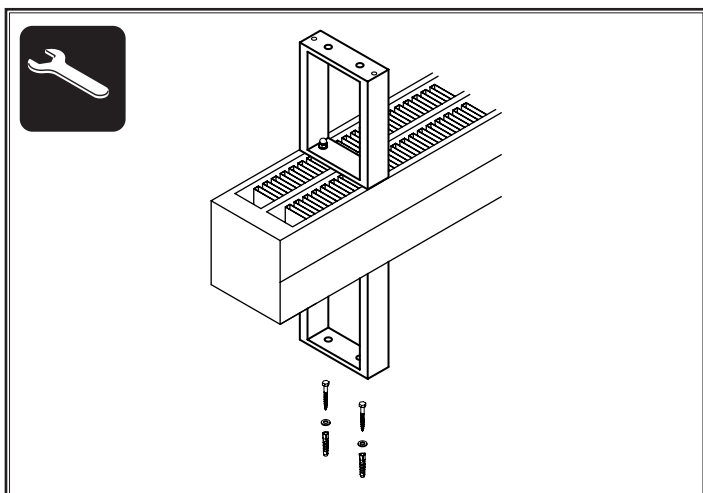
### Achtung:

Erkundigen Sie sich genau über die Beschaffenheit des Bodens und wählen Sie entsprechend die Dübel und die Schrauben aus!



### Lebensgefahr!

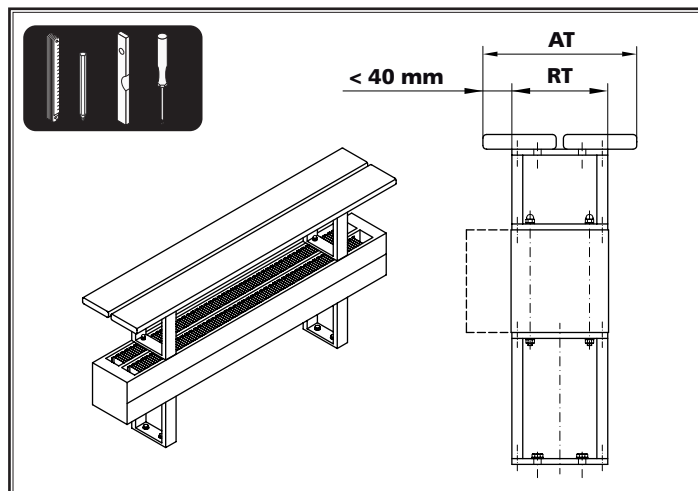
Keine wasser-, gas- und stromführenden Leitungen beim Bohren verletzen!



### 9 Rahmenkonsole befestigen.

Rahmenkonsole mit entsprechenden Dübeln und Schrauben am Boden befestigen.

Richten Sie den Konvektor aus und ziehen Sie mit dem Schraubenschlüssel alle Schrauben fest an.



### 10 Auflage befestigen.

--- 5-lagig mit Strahlungsschirm

RT: Rahmentiefe

AT: Auflagentiefe

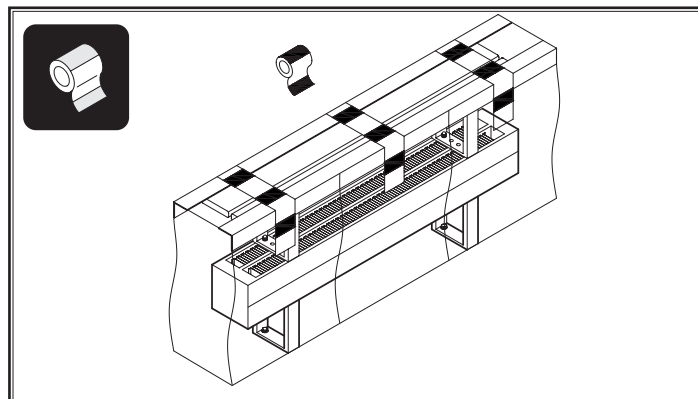
Konvektortyp	RT [mm]	AT [mm]
2-lagig mit Strahlungsschirm	131	140 - 210
3-lagig ohne Strahlungsschirm	131	140 - 210
3-lagig mit Strahlungsschirm	192	200 - 270
4-lagig ohne Strahlungsschirm	192	200 - 270
4-lagig mit Strahlungsschirm	253	260 - 330
5-lagig ohne Strahlungsschirm	253	260 - 330
5-lagig mit Strahlungsschirm	253	260 - 330

Auflage und Befestigungselemente sind nicht im Lieferumfang enthalten.

Die Auslegung der Auflage hat nach den Anforderungen des Auftraggebers zu erfolgen.

Befestigen Sie die Auflage an der Oberseite der Rahmenkonsole.

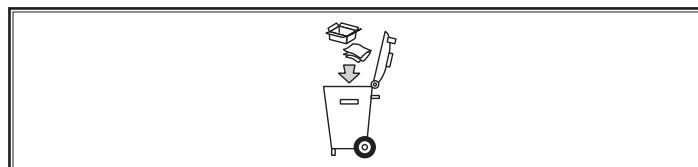
### 11 Kontrolle der Montage durchführen!



### 12 Baustellenschutz wieder herstellen.

Baustellenschutz des Heizkörpers mit den Kartonwinkeln, Schutzfolie und Kleband wieder herstellen.

**Vor Inbetriebnahme Schutzfolie entfernen!**



### 13 Verpackungsmaterialien und Altteile dem Recycling oder einer ordnungsgemäßen Entsorgung zuführen (regionale Vorschriften beachten).