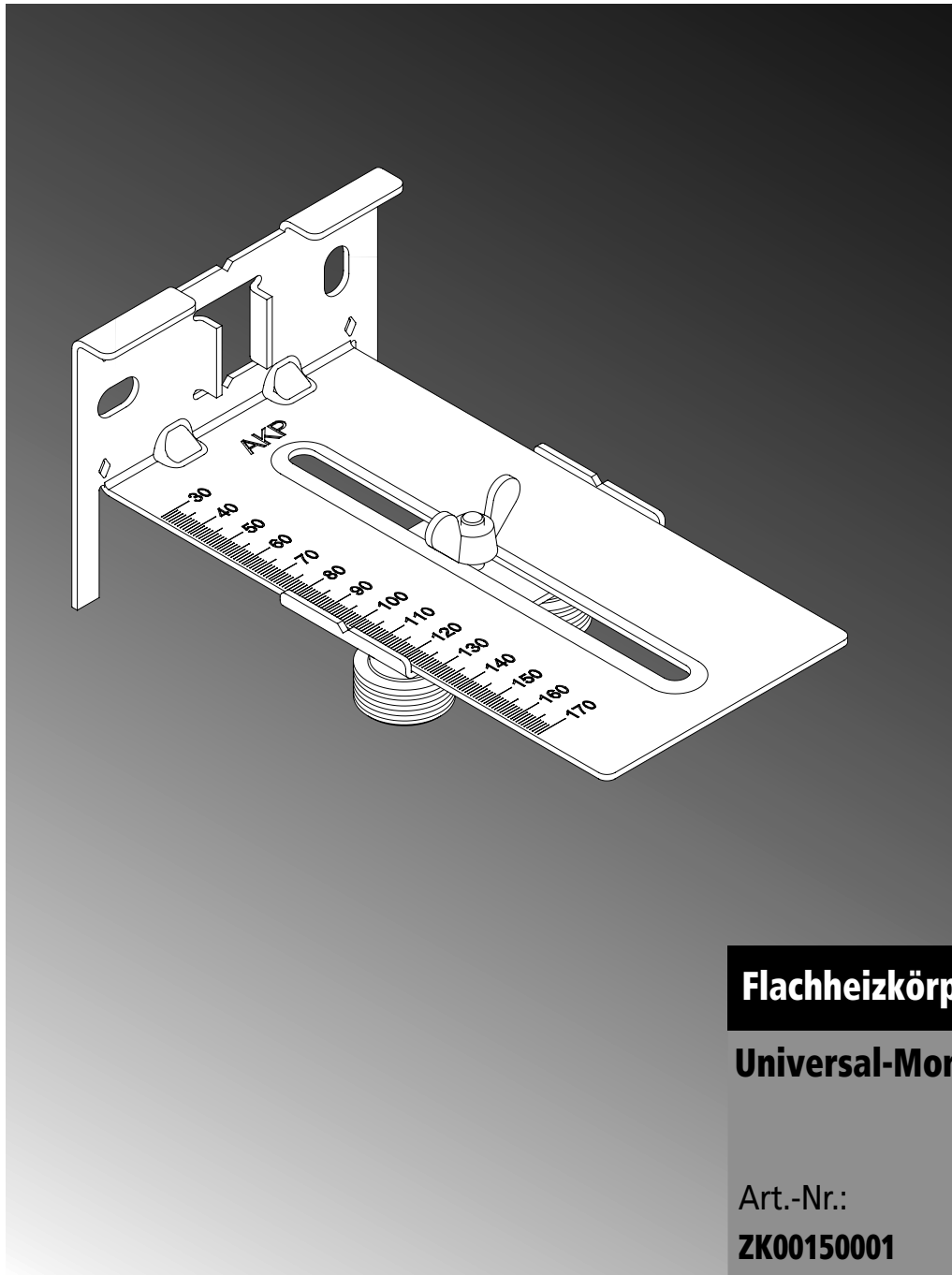


Montage- und Bedienungsanleitung

Universal-Montagelehre



Universal-Montagelehre

Flachheizkörper

Universal-Montagelehre

Art.-Nr.:
ZK00150001

Ausgabe 11/15 EDV-Nr. 6904342

I Herstellerhinweise

Allgemein

Beachten Sie alle Hinweise, insbesondere die technischen Daten, Einsatzgrenzen und die Wandbeschaffenheit!

Zulässiger Gebrauch

Die Universal-Montagelehre darf nur für die Vormontage und Fixierung der Anschlussrohre, welche später zum Anschluss von Kermi-Ventilheizkörpern dienen, verwendet werden. Jeder andere Gebrauch ist nicht bestimmungsgemäß und daher unzulässig!

Reklamation

Wenden Sie sich im Schadensfall an Ihren Fachhandwerker!

Achtung!

Lassen Sie Montage und Reparaturen ausschließlich vom Fachhandwerker durchführen, damit Ihre Rechte nach dem Sachmängelhaftungsgesetz nicht erlöschen!

Wartung und Reinigung

Eine besondere Wartung der Universal-Montagelehre ist nicht erforderlich! Die Reinigung darf ausschließlich mit milden, nicht scheuernden, handelsüblichen Reinigungsmitteln erfolgen!

Weitere Verwendung

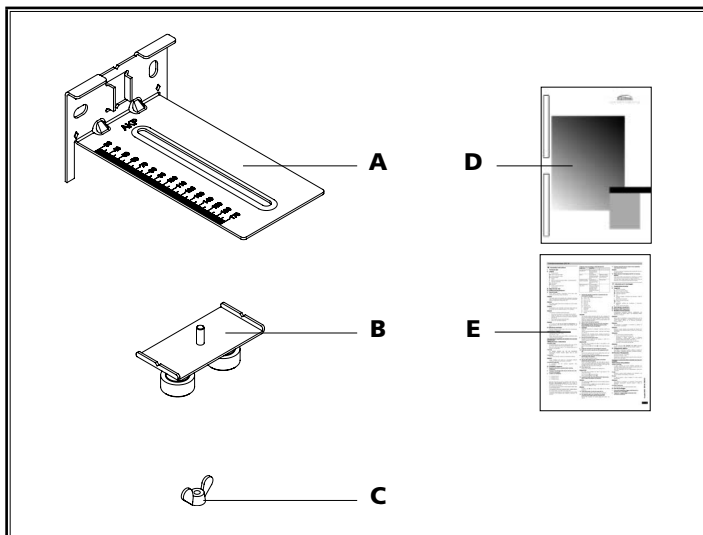
In dieser Montageanleitung wird nur der Einsatz der Universal-Montagelehre beim Ventilflachheizkörper beschrieben.

Montageanleitungen für die Verwendung der Universal-Montagelehre zur Vormontage und Fixierung der Anschlussrohre bei weiteren Kermi-Heizkörpern stehen im Internet unter www.kermi.de zur Verfügung.

II Montageablauf beim Ventilflachheizkörper

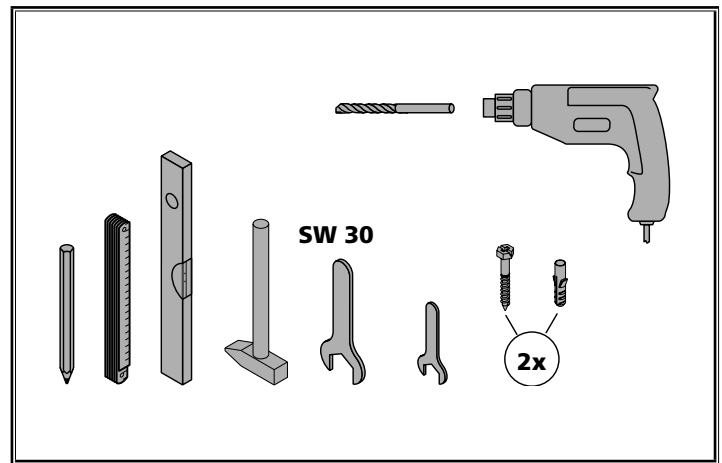
1 Montageanleitung vor dem Einbau gründlich durchlesen!

2 Transport und Lagerung nur in der Schutzverpackung



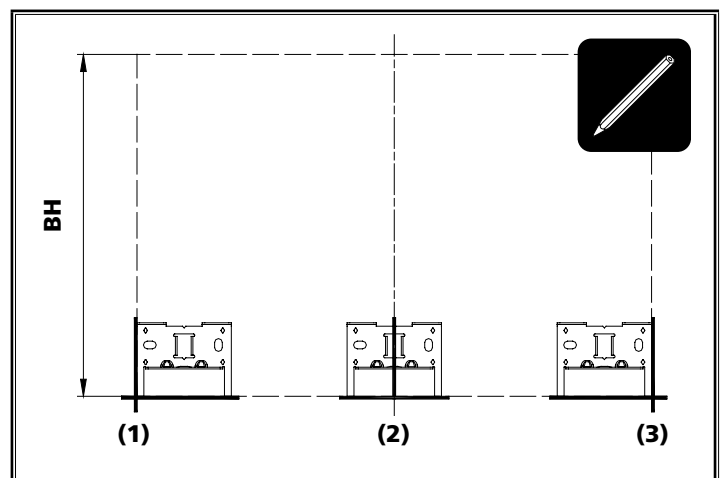
3 Packungsinhalt auf Vollständigkeit und Schäden überprüfen!

- A Universal-Montagelehre
- B Spülbogen
- C Flügelmutter
- D Montageanleitung
- E Fremdspracheneinleger



4 Benötigtes Material / Werkzeug bereitlegen.

Schrauben und Dübel je nach Wandbaustoff auswählen (sind nicht im Universal-Montagelehrenset enthalten)!



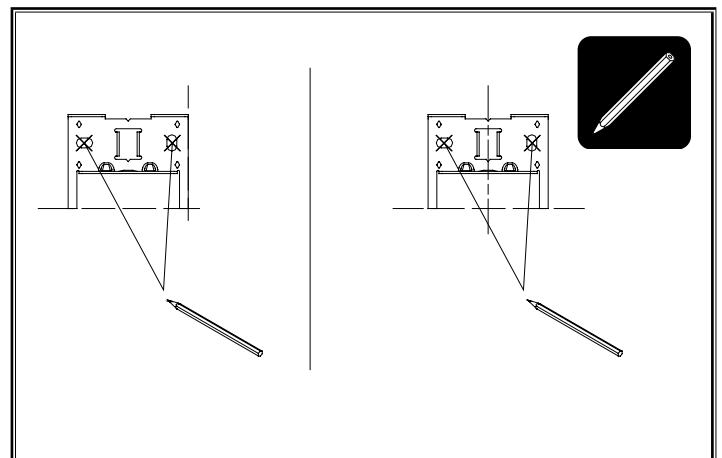
5 Bestimmen der Position der Universal-Montagelehre (A).

Position des Ventilflachheizkörpers festlegen.

Heizkörperunter- und Heizkörperseitenkante auf Mauerwerk markieren (= Unter- und Seitenkante der Universal-Montagelehre).

Bei Mittenanschlussheizkörper die Heizkörperunterkante und die Heizkörpermitte am Mauerwerk kennzeichnen.

- Position (1) = Anschluss Ventilheizkörper „links“
- Position (2) = Anschluss Ventilheizkörper „mittig“
- Position (3) = Anschluss Ventilheizkörper „rechts“



6 Bohrlöcher markieren

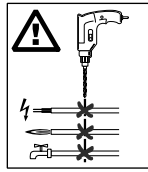
Universal-Montagelehre (A) nach Anriss auf Mauerwerk positionieren und beide Bohrlöcher markieren.

Den Bohrerdurchmesser nach den jeweils eingesetzten Dübeln auswählen.

7 Löcher für Dübel bohren.

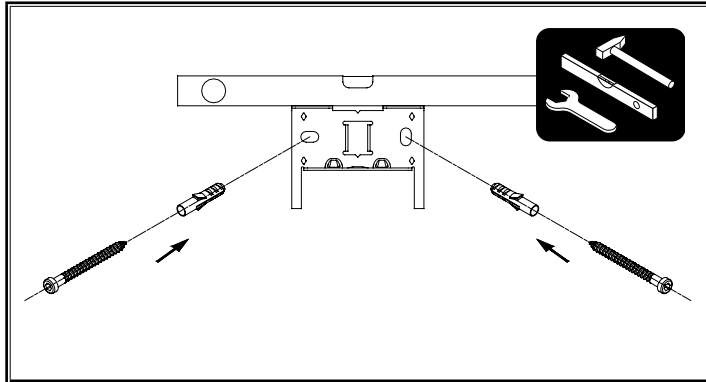
Achtung:

Das Befestigungsmaterial ist je nach Beschaffenheit der Untergründe auszuwählen und auf die bauliche Situation abzustimmen.



Lebensgefahr!

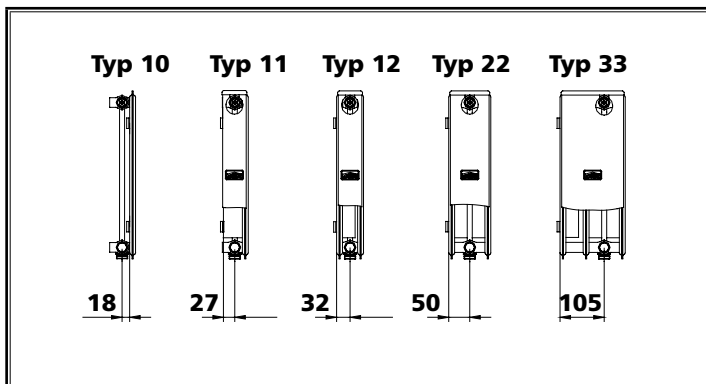
Keine wasser-, gas- und stromführenden Leitungen beim Bohren verletzen!



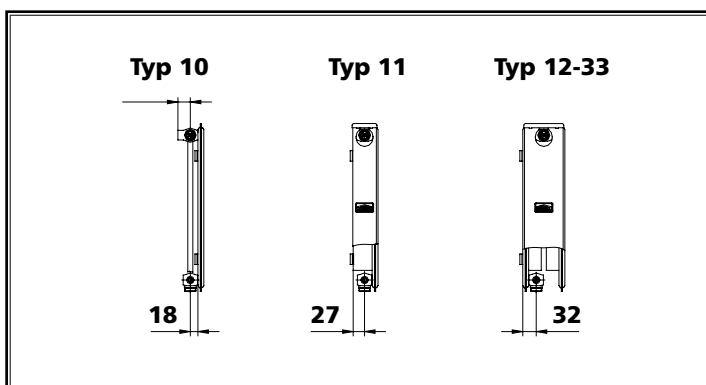
8 Universal-Montagelehre (A) mit geeigneten Schrauben und Dübeln an der Wand befestigen.

Universal-Montagelehre (A) nach Anriss auf Mauerwerk positionieren und mit Befestigungsschrauben fixieren. Anschließend Universal-Montagelehre (A) mit Wasserwaage ausrichten und Befestigungsschrauben festziehen.

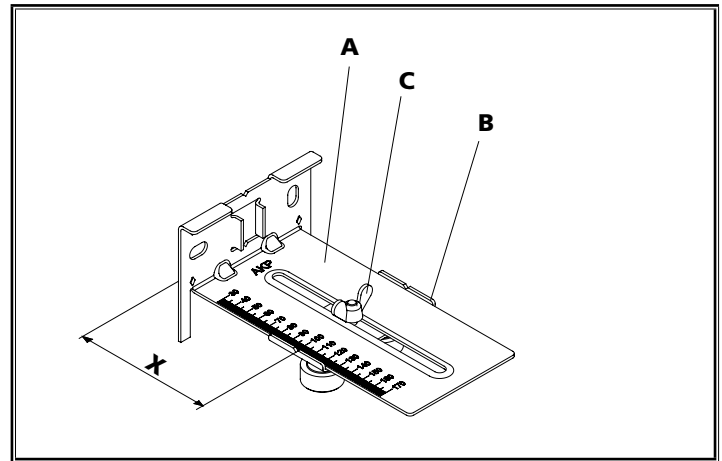
Bei einer Rohwandmontage kann für den Ausgleich der Putzstärke das im Zubehörprogramm befindliche Rohwandmontageset ZB0157001 verwendet werden (nicht im Lieferumfang enthalten).



8.1 Anschlussmaße Ventilheizkörper



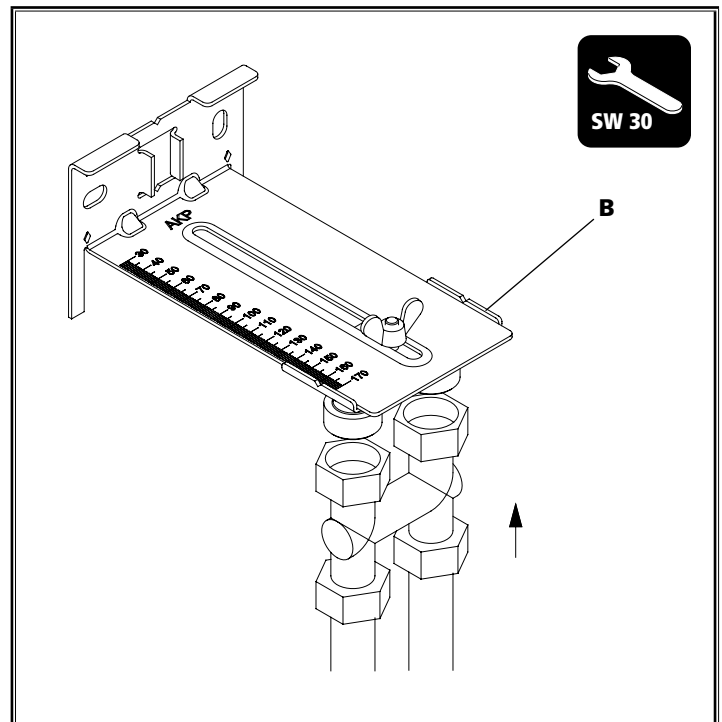
8.2 Anschlussmaße Mittenanschlussheizkörper



9 Gewünschten Wandabstand „X“ der Anschlüsse einstellen und Spülbogen (B) mit Flügelmutter (C) fixieren.

Wandabstand „X“ = Anschlussmaße Ventilflachheizkörper (siehe Abschnitt 8.1 und 8.2) + Wandabstand der jeweiligen Wandbefestigung (siehe Montageanleitung der jeweiligen Wandbefestigung bzw. technische Flachheizkörperunterlagen der Fa. Kermi GmbH).

Wird die Universal-Montagelehre (A) ohne Putzausgleich auf die Rohwand montiert, ist beim Einstellen des Wandabstandes zusätzlich die künftige Putzstärke zu berücksichtigen.

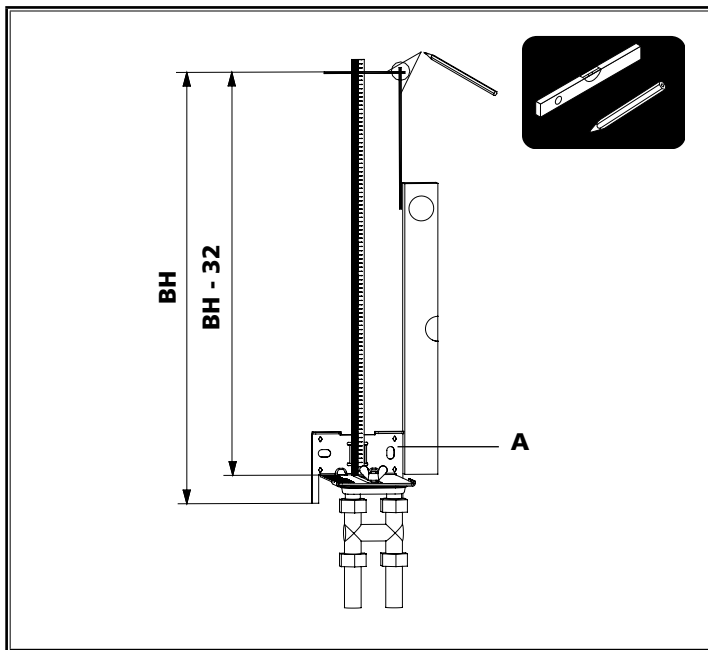


10 Anschlussverschraubungen an Spülbogen (B) anschließen.

Die Heizungsrohre können nun nach dem Stand der Technik verlegt werden und mit handelsüblichen Anschlussverschraubungen am Spülbogen (B) angeschlossen werden.

Achtung:

Vor Inbetriebnahme der Heizungsanlage sind die Anschlüsse auf Dichtigkeit zu prüfen.



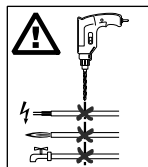
11 Befestigungspunkte der jeweiligen Wandbefestigung markieren.

Meterstab in die Führung der Universal-Montagelehre (A) einstecken und **BH** (= Bauhöhe) des Heizkörpers markieren. Anschließend mit Wasserwaage Seitenkante bzw. Heizkörpermitte nach oben übertragen. Die Bohrmaße der zum Einsatz kommenden Wandbefestigung sind der beiliegenden Montageanleitung des Befestigungssets oder den technischen Flachheizkörperunterlagen der Fa. Kermi GmbH zu entnehmen.

12 Bohren der Befestigungslöcher und Montage der verwendeten Wandbefestigung nach beiliegender Montageanleitung.

Achtung:

Das jeweilige Befestigungsmaterial ist für ausreichend tragfähige Untergründe bestimmt. Die jeweils geeignete Befestigungsmethode ist jedoch immer vor Ort zu prüfen und das Befestigungsmaterial auf die bauliche Situation abzustimmen!



Lebensgefahr!

Keine wasser-, gas- und stromführenden Leitungen beim Bohren verletzen!

13 Bei der Montage des Kermi-Ventilflachheizkörpers ist vorher die Universal-Montagelehre (A) zu entfernen.

Achtung:

Anschlussrohre absperrern oder Wasser aus Heizungsanlage ablassen.

Vor einer Wiederverwendung der Universal-Montagelehre (**A**) ist deren ordnungsgemäßer Zustand zu prüfen. Beschädigungen an den Dichtflächen der Anschlussstutzen G 3/4" des Spülbogens (**B**) sind nicht zulässig. Gegebenenfalls ist das Universal-Montagelehrenset auszutauschen!