

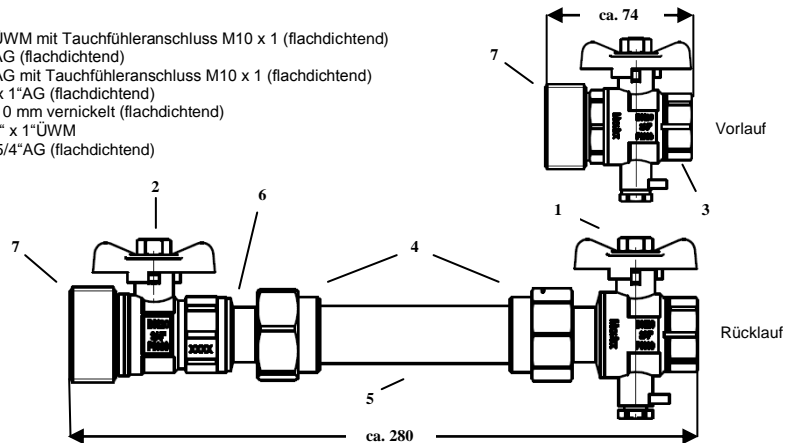
D

xnet WMZ-Einbausatz 5/4" Horizontal - SFVZHWMH012

geeignet für Wärmezähler mit Baulängen von 110 mm und 130 mm

1. Kugelhahn 3/4"IG x 1"ÜWM mit Tauchfühleranschluss M10 x 1 (flachdichtend)
2. Kugelhahn 3/4"IG x 1"AG (flachdichtend)
3. Kugelhahn 3/4"IG x 1"AG mit Tauchfühleranschluss M10 x 1 (flachdichtend)
4. Reduziernippel 3/4"IG x 1"AG (flachdichtend)
5. Rohrnickel 3/4"AG x 110 mm vernickelt (flachdichtend)
6. Verschraubung 3/4"AG" x 1"ÜWM
7. Reduziernippel 1"IG x 5/4"AG (flachdichtend)

Überwurfmutter mit
35 – 45 Nm festziehen!



Montagehinweis

Der WMZ-Einbausatz darf nur von ausgebildetem Fachpersonal montiert und bedient werden.
(Eine Haftung des Herstellers gemäß den gesetzlichen Bestimmungen ist nur unter Einhaltung der oben genannten Bedingungen gegeben).

Bitte beachten:



Achtung: Verbrühungsgefahr an der Oberfläche und durch austretendes Wasser (Anlage steht unter Druck)

Hinweis: Rücklaufanschluss mit Rohrnickel (5) für die Bauphase. Geeignet zur Aufnahme eines Wärmemengenzählers mit einer Baulänge von 110 mm unter Verwendung der Reduziernippel (4). Bei Wärmemengenzähler mit einer Baulänge von 130 mm entfallen die Reduziernippel bei der Montage. Vor Öffnen des M10x1 Tauchfühleranschlusses die Kugelhähne (1/3) schließen. Beim Anschließen des Wärmemengenzählers bitte dessen Herstellerangaben beachten. (Wärmemengenzähler nicht im Lieferumfang enthalten.)

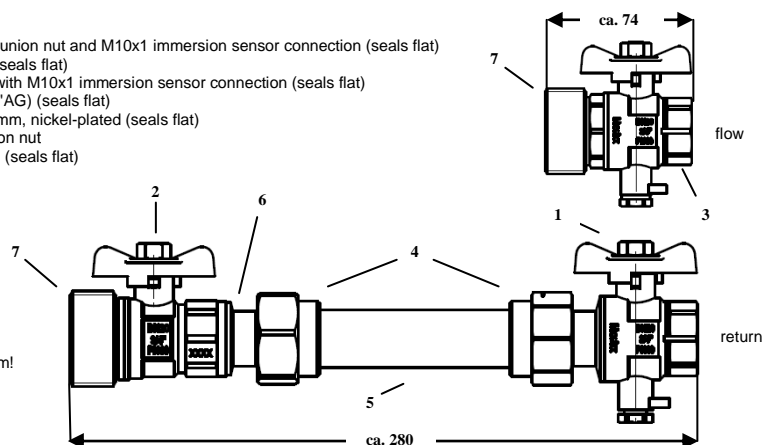
UK

xnet 5/4" Horizontal WMZ Installation Kit - SFVZHWMH012

Suitable for heat meters with lengths of 110 mm and 130 mm

1. Ball valve, 3/4" IG x 1" with union nut and M10x1 immersion sensor connection (seals flat)
2. Ball valve, 3/4" IG x 1" AG (seals flat)
3. Ball valve, 3/4" IG x 1" AG with M10x1 immersion sensor connection (seals flat)
4. Reducing nipple, 3/4"IG x 1"AG (seals flat)
5. Pipe nipple, 3/4" AG x 110 mm, nickel-plated (seals flat)
6. Fitting, 3/4"AG x 1" with union nut
7. Reducing nipple, 1" x 1 1/4" (seals flat)

union nut, tighten to 35 – 45 Nm!



Assembly information

Only qualified personnel are allowed to install and operate the WMZ Installation Kit.
(A liability of the manufacturer according to the legal regulations is given only under observance of the abovementioned conditions).

Please note:



Caution: Risk of scalding on the surface and from escaping water! (system is under pressure)

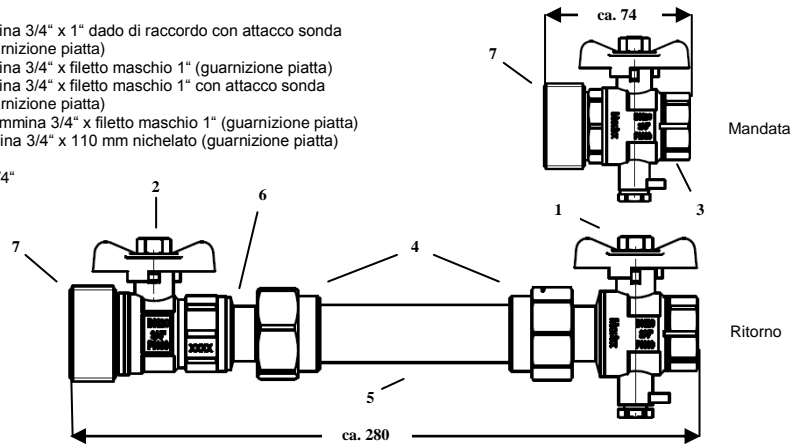
Note: Return connection with pipe nipple (5) for the construction phase. Suitable for use with a heat meter with a length of 110 mm when used with the reducing nipple (4). For heat meters with a length of 130 mm, the reducing nipple is not needed for installation. Close the ball valves (1/3) before opening the M10x1 immersion sensor connection. Please follow the manufacturer's instructions when connecting the heat meter. (Heat meter not included in delivery.)

I

Set di installazione contacalorie xnet 1" ^{1/4} orizzontale - SFVZHWMH012 adatto per contacalorie con dimensioni di 110 mm e 130 mm

1. Valvola a sfera filetto femmina 3/4" x 1" dado di raccordo con attacco sonda ad immersione M10x1 (guarnizione piatta)
2. Valvola a sfera filetto femmina 3/4" x filetto maschio 1" (guarnizione piatta)
3. Valvola a sfera filetto femmina 3/4" x filetto maschio 1" con attacco sonda ad immersione M10x1 (guarnizione piatta)
4. Nipplo di riduzione filetto femmina 3/4" x filetto maschio 1" (guarnizione piatta)
5. Nipplo del tubo filetto femmina 3/4" x 110 mm nichelato (guarnizione piatta)
6. Avvitamento 3/4" x 1"
7. Nipplo di riduzione 1" x 1 1/4" (guarnizione piatta)

Serrare i dadi di raccordo con 35 – 45 Nm!



Istruzioni di montaggio

Il set di installazione per contacalorie può essere montato ed utilizzato solo da personale qualificato. (Il costruttore è responsabile ai sensi della legge solo se vengono rispettate le condizioni sopra menzionate).

OSSERVARE ATTENTAMENTE:



Attenzione: pericolo di ustioni dovuto a superfici bollenti ed a fuoriuscita di acqua in pressione

Nota: collegamento del circuito di ritorno con nipplo del tubo (5) in fase di montaggio. Adatto per l'alloggiamento di contacalorie di larghezza 110 mm con l'uso di un nipplo di riduzione (4). Per contacalorie aventi dimensioni 130 mm non è necessario il nipplo di riduzione durante il montaggio. Prima dell'apertura dell'attacco della sonda ad immersione M10x1 chiudere le valvole a sfera (1/3). Per l'installazione e collegamento del contacalorie osservare attentamente le indicazioni del relativo produttore. (Contacalorie non fornito con il presente articolo.)

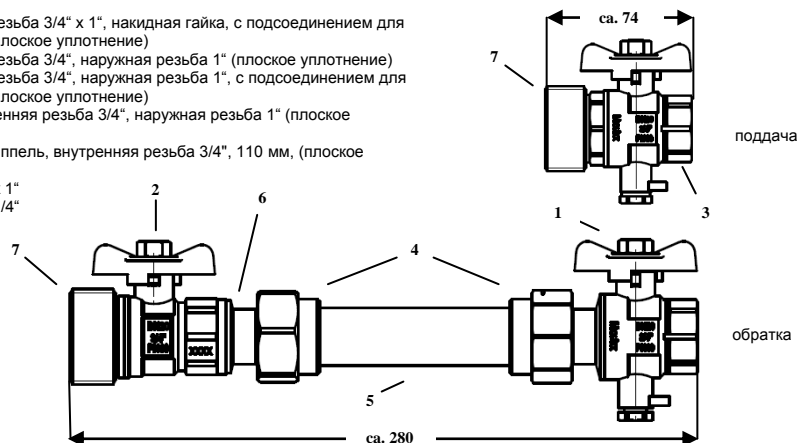
RU

Встраиваемый комплект тепломера xnet 5/4", тип: горизонтальный; SFVZHWMH012

годится для тепломеров с монтажной длиной 110 мм и 130 мм

1. Шаровый кран, внутренняя резьба 3/4" x 1", накидная гайка, с подсоединением для погружного датчика M10x1 (плоское уплотнение)
2. Шаровый кран, внутренняя резьба 3/4", наружная резьба 1" (плоское уплотнение)
3. Шаровый кран, внутренняя резьба 3/4", наружная резьба 1", с подсоединением для погружного датчика M10x1 (плоское уплотнение)
4. Переходный ниппель, внутренняя резьба 3/4", наружная резьба 1" (плоское уплотнение)
5. Никелированный трубный ниппель, внутренняя резьба 3/4", 110 мм, (плоское уплотнение)
6. Резьбовое соединение 3/4" x 1"
7. Переходный ниппель 1" x 1 1/4" (плоское уплотнение)

Затяните накидные гайки с моментом затяжки 35–45 Нм!



Инструкция по монтажу

Монтаж и обслуживание встраиваемого комплекта тепломера должен осуществлять только квалифицированный рабочий персонал. (Ответственность изготовителя в соответствии с действующим законодательством наступает только при соблюдении вышеназванных условий).

Обратите внимание:



Осторожно! Вероятность получения ожога при контакте с горячей поверхностью и теплоносителем! (установка работает под давлением)

Указание: Подсоединение сливной линии с трубным ниппелем (5) для этапа строительства. Подходит для установки тепломера с монтажной длиной 110 мм при использовании переходного ниппеля (4). При монтаже тепломеров с монтажной длиной 130 мм переходный ниппель не требуется. Перед открытием подсоединения для погружного датчика M10x1 закройте шаровые краны (1/3). При подсоединении тепломера соблюдайте указания изготовителя. (тепломер не входит в комплект поставки).