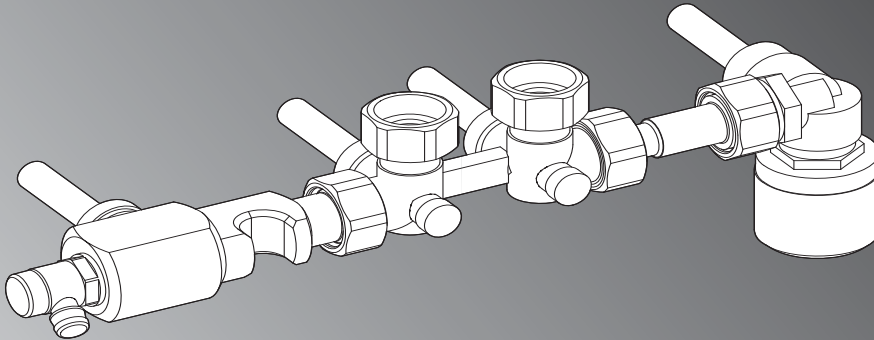


## Montage- und Bedienungsanleitung



### Montageanleitung xlink Anschlussgarnitur für FBH für:

- Credo V
- Credo-Duo II

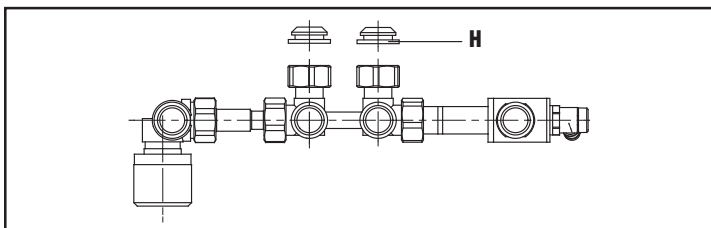
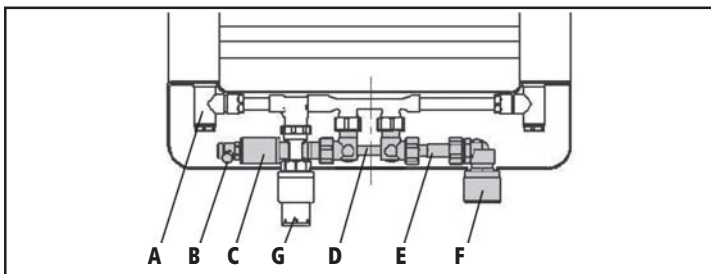
All rights reserved by



## I Technische Daten

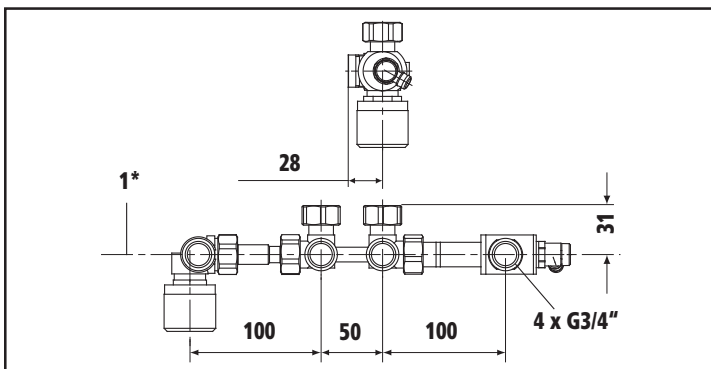
Heizkörperanbindesystem	Zweirohr
Anzahl Heizkreise	max. 1
Fußbodentemperierung	
max. Verlegefläche	siehe Auslegungstabellen
max. Heizkreislänge	xlink Anschlussgarnitur für FBH
Richtwert Wärmestromdichte [Watt/m <sup>2</sup> ]	Preise und Technik Designheizkörper
Betriebsdruck	max. 6 bar
Vorlauftemperatur Primärseite	max. 70°C
Erforderlicher Differenzdruck Primärseite	mindestens 100 mbar
Rücklauftemperatur Sekundärseite	max. 40°C, Einstellbereich 10 - 40°C
Nabenabstände	100 - 50 - 100 mm
Vorlaufanschlüsse	links (Fußbodentemperierung außen)
Rücklaufanschlüsse	rechts (Fußbodentemperierung außen)

## II Legende



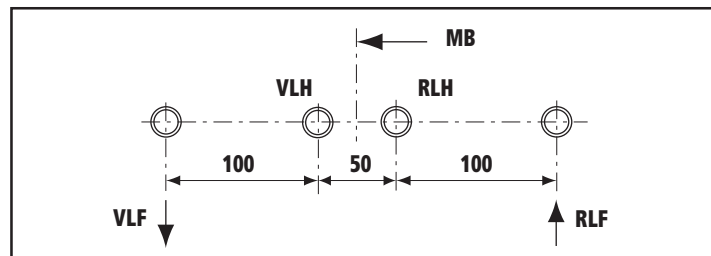
- A Ventilgarnitur Badheizkörper
- B Entlüftungs- und Spülventil
- C Vorlaufanschlussstück Fußbodentemperierung
- D Anschlussarmatur in Eckform – für Zweirohrbetrieb absperribar, Nabenabstand 50 mm
- E Rück erwärmungssperre (Isolierschraubung)
- F Rücklauf temperaturbegrenzer RTL
- G Thermostatkopf Kermi Badheizkörper
- H Einlegestück mit Konus

## III Seiten- und Rückansicht



1\* Anschlüsse auf gleicher Höhe und einer Ebene

## IV Nabenabstand – Anschlüsse aus der Wand



- VLH Vorlauf Heizkörper
- RLH Rücklauf Heizkörper
- MB Mitte Badheizkörper
- VLF Vorlauf Fußbodentemperierung
- RLF Rücklauf Fußbodentemperierung

## V Anschlüsse

4 x G 3/4" (Außengewinde) gemäß DIN V 3838 auf einer Linie nach hinten für Heizkörper- und für FBH-Anbindung. Entlüftungs- und Spülventil G 1/2" seitlich.

## VI Betrieb

Betriebsdruck: max. 6 bar, Prüfdruck: 10 bar

Betriebsbedingungen:

Die in den Technischen Daten angegebenen Grenzwerte dürfen nicht überschritten werden!

Aus hydraulischen Gründen ist der Einsatz der xlink Anschlussgarnitur für FBH auf Zweirohrheizungsanlagen beschränkt.

Für eine ordnungsgemäße Durchströmung des FBH-Heizkreises, müssen mindestens 100 mbar Differenzdruck primärseitig zur Verfügung stehen!

Die Installation erfolgt in Kombination mit einer Radiatorheizung mit max. 70°C Vorlauftemperatur.

## VII Herstellerhinweise

### Zulässiger Gebrauch:

Die xlink Anschlussgarnitur für FBH ist nur zur Fußbodentemperierung von Innenräumen geeignet. Einsetzbar nur in Verbindung mit in den Verkaufsunterlagen speziell gekennzeichneten Kermi Badheizkörpern. Anordnung zentral unter den serienmäßigen Kunststoffblenden der jeweiligen Kermi Badheizkörper. Jeder andere Gebrauch ist nicht bestimmungsgemäß und daher unzulässig! Die xlink Anschlussgarnitur für FBH darf nicht mit beschädigten Rücklauf temperaturbegrenzer (RTL) betrieben werden. Umbauten und Veränderungen an der xlink Anschlussgarnitur für FBH sind aus Sicherheitsgründen nicht zugelassen.

### Hinweis:

Zur Bestimmung der Gesamtwärmeabgabe in den Raum ist sowohl die Wärmeleistung des Kermi Badheizkörpers als auch die Wärmeleistung der angeschlossenen zu temperierenden Fußbodenfläche zu berücksichtigen.

Zuordnung max. Fußbodenheizungsfläche und Leistungsspektrum siehe Auslegungstabelle xlink Anschlussgarnitur für FBH (Druckunterlagen Kermi Designheizkörper).

### Warnung!



### Es besteht Verbrennungsgefahr!

Je nach Vorlauftemperatur kann die Oberfläche der xlink Anschlussgarnitur für FBH, der Rohrleitungen und des Heizkörpers heiß werden!

### Hinweis:

Betriebsbedingungen und Wasserbedingungen sind nach VDI 2035 einzuhalten. Einsatz nur in geschlossenen Heizkreissystemen.

### Wartung und Reinigung:

Entlüften Sie die Fußbodenheizung und den Heizkörper nach der Inbetriebnahme und nach längeren Betriebsunterbrechungen. Die Reinigung speziell des verchromten Stellkopfes des Rücklauf temperaturbegrenzers darf ausschließlich mit milden, nicht scheuernden handelsüblichen Reinigungsmitteln erfolgen.

## Reklamation

Wenden Sie sich im Schadensfall an Ihren Fachhandwerker!

## Achtung!

Lassen Sie die Montage und Reparaturen ausschließlich vom Fachhandwerker ausführen, damit Ihre Rechte nach dem Sachmängelhaftungsgesetz nicht erlöschen!

## Zubehör

Gemäß aktuell gültiger Verkaufsunterlagen.

## VIII Montageablauf

### 1 Montageanleitung vor dem Einbau sorgfältig durchlesen!

### 2 Transport und Lagerung nur in Schutzverpackung!

### 3 Einbauort

## Hinweis

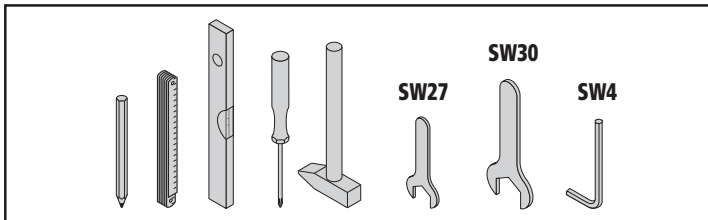
Bei Elektrozusatzbetrieb müssen die in VDE 0100 Teil 701 vorgeschriebenen Schutzbereiche eingehalten werden (Heizkörper seitlich außerhalb Wannen- oder Duschenbereich, Steckdose und Schaltuhr mindestens 0,6 m seitlich davon).

### 4 Packungsinhalt auf Vollständigkeit und Schäden prüfen!

siehe Kapitel II.

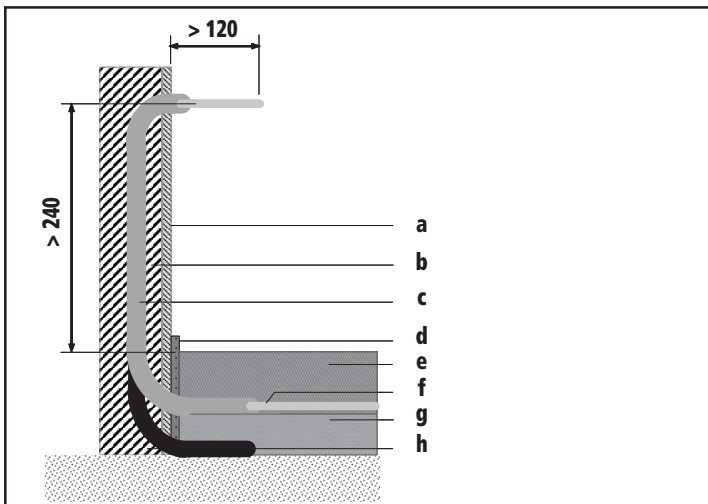
Ventilinneres auf Fremdkörper untersuchen!

### 5 Benötigtes Werkzeug bereitlegen



### 6 Rohranschlüsse an xlink Anschlussgarnitur für FBH vorbereiten

Schnitt Anschlüsse xlink Anschlussgarnitur für FBH in der Wand.



- |                    |                                 |
|--------------------|---------------------------------|
| a Putz, Fliese     | e Estrich                       |
| b Mauerwerk        | f Heizrohr Fußbodentemperierung |
| c Rohrdämmung      | g Dämmung                       |
| d Randdämmstreifen | h Zuleitung Zweirohr-System     |

Vorinstallation der Rohranschlüsse gemäß Anschlussbild (Kapitel IV) durchführen. Putz- und Fliesendicke berücksichtigen.

Im Neubau erfolgt die Vorinstallation der mittigen Heizkörperanschlüsse (Nabenabstand = 50 mm) bereits in der Rohbauphase.

Die Installation der Anschlüsse für die Fußbodentemperierung erfolgt nach Abschluss der Wandverputzarbeiten.

## Hinweise:

Das Erstellen und das später notwendige Wiederverputzen der erforderlichen Wandschlitz für die FBH-Anbindeleitungen sind stets mit dem Putzer-, bzw. Fliesenleger abzustimmen!

Die jeweiligen Fußbodenaufbauten / Dämmungen müssen den gültigen Normen, Gesetzen und Vorschriften entsprechen.

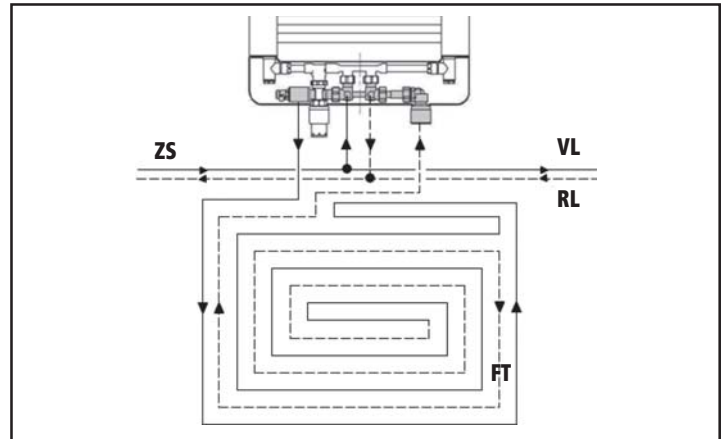
## Achtung:

Bei der Montage der Rohrleitungen auf parallele Zuführung achten. Sämtliche Anschlussrohre in der Wand sind nach EnEV zu dämmen. Eine ausreichende Rohrdämmung erleichtert später den flexiblen Rohranschluss an die xlink Anschlussgarnitur für FBH.

### 7 Rohranschlüsse an xlink Anschlussgarnitur für FBH herstellen

Von der Rücklaufleitung des Heizkörper-Anbindestrangs eine Anbindeleitung zur xlink Anschlussgarnitur für FBH verlegen und mit geeigneten Verschraubungen anschließen.

## Möglichkeit „A“ = Vorlaufabgang FBH von xlink Anschlussgarnitur:



FT Fußbodentemperierung

VL Vorlauf

ZS Zweirohr-System

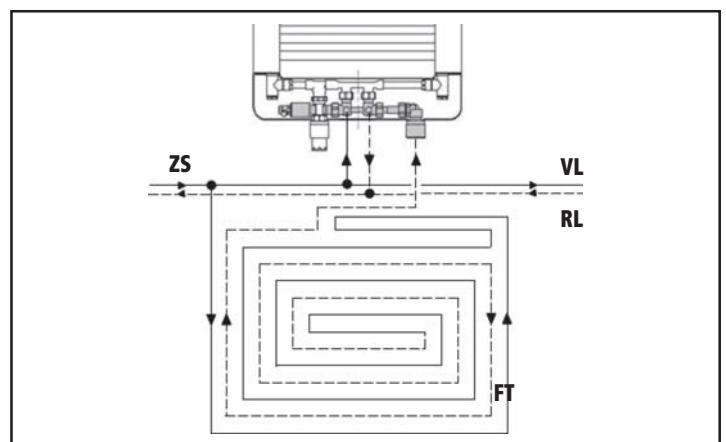
RL Rücklauf

Von der Vorlaufleitung des Heizkörper-Anbindestrangs eine Anbindeleitung zur xlink Anschlussgarnitur für FBH verlegen (Dämmung gemäß EnEV) und mit geeigneten Verschraubungen anschließen.

Vorlaufleitung Fußbodentemperierung links außen am Vorlaufstück (C) anschließen (siehe Pfeil Durchflussrichtung an der Anschlussgarnitur) und Heizkreis Fußbodentemperierung schneckenförmig (bifilar) verlegen.

Rücklaufleitung Fußbodentemperierung rechts außen am Rücklaftertemperaturbegrenzer (RTL) (F) mit geeigneten Verschraubungen anschließen.

## Möglichkeit „B“ = Vorlaufabgang FBH aus Vorlaufleitung Rohrnetz:



Von der Vorlaufleitung des Heizkörper-Anbindestrangs einen Abzweig erstellen und hier direkt den Heizkreis Fußbodentemperierung (Vorlauf FBH) mit geeigneten Verschraubungen anschließen.

Heizkreis Fußbodentemperierung komplett schneckenförmig (bifilar) verlegen. Rücklaufleitung Fußbodentemperierung rechts außen am Rücklaftertemperaturbegrenzer (RTL) (F) mit geeigneten Verschraubungen anschließen.

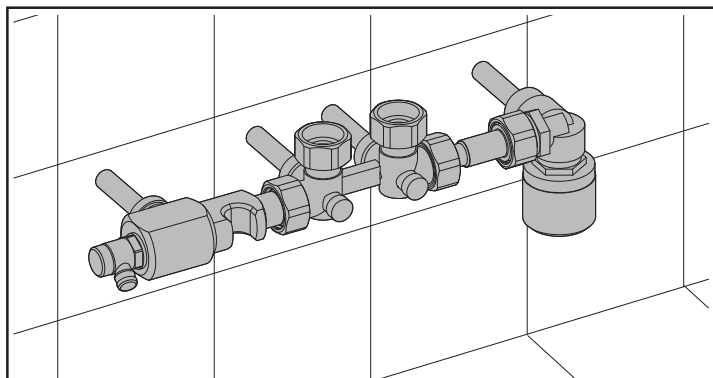
Offenen Abgang Vorlaufanschlusstück Fußbodentemperierung (C) mit geeigneten Blindstopfen (z.B. Kermi Art.-Nr. SSVBK000001) verschließen.

### Verlegehinweise FBH

Zur Vermeidung von Temperaturunterschieden an der Fußbodenoberfläche wird eine schneckenförmige (bifilare) Verlegung empfohlen.

Die Installation der Flächentemperierung kann mit den Kermi xnet Systemen C11, C12 und C15 oder anderen geeigneten FBH-Systemen erfolgen.

### Fertig montierte xlink Anschlussgarnitur für FBH.



xlink Anschlussgarnitur für FBH spannungsfrei installieren. Für den Anschluss von Kunststoff-, Kupfer- und Weichstahlrohren sind ausschließlich für den Eurokonus DIN V3838 zugelassene Verschraubungen zu benutzen.

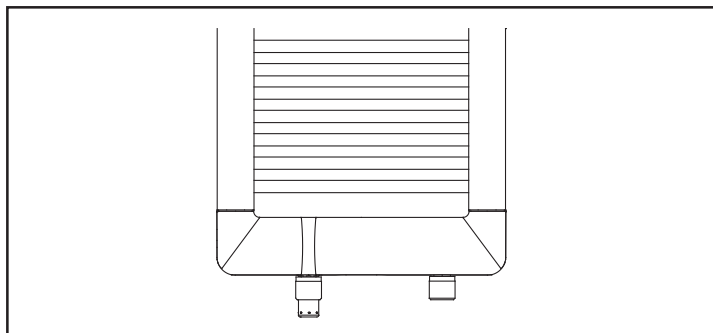
### 8 Dichtprüfung

Nach der Verlegung der Fußbodentemperierung kann die Anlage befüllt und am Entlüftungsventil der xlink Anschlussgarnitur für FBH entlüftet werden.

Anschließend ist eine Druckprüfung nach DIN EN 1264-4 durchzuführen und in einen Prüfprotokoll zu dokumentieren, siehe Kermi xnet Technische Unterlagen.

Bei Frostgefahr sind geeignete Maßnahmen zum Schutz der Heizrohre zu treffen.

### 9 Montage Kermi Badheizkörper gemäß beige packter Montageanleitung durchführen



### 10 Einstellung Rücklauftemperaturbegrenzer (RTL)

Die Einstellung der Rücklauftemperatur erfolgt am leicht zugänglichen verchromten RTL-Stellkopf (F) nach folgender Zuordnung:

Merkzahl	1	2	3	4
Rücklauftemperatur	10°C	20°C	30°C	40°C

Der empfohlene Einstellbereich des RTL liegt zwischen Stellung 2,5 (25°C) und 4 (40°C).

Es ist zu beachten, dass der eingestellte Sollwert nicht unter der Raumtemperatur liegt, da ansonsten der RTL nicht mehr öffnet.

### 11 Funktionsheizen

Sowohl Zement- als auch Fließestriche sind vor der Verlegung von Bodenbelägen aufzuheizen, siehe DIN EN 1264-4.

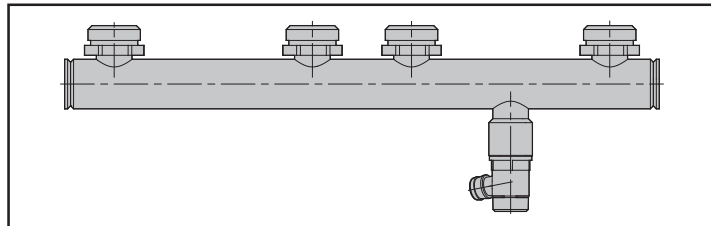
Beginn Funktionsheizen frühestens:

- Zementestrich: 21 Tage nach Verlegung
- Calciumsulfat: 7 Tage nach Verlegung

Die maximale Estrichtemperatur von 55 °C (bzw. nach Angabe des Estrichherstellers) darf in der Nähe der Heizrohre bei Zement- und Calciumsulfatestrich dauerhaft nicht überschritten werden.

Anleitung zum Funktionsheizen und Aufheizprotokoll siehe Kermi xnet Technische Unterlagen.

### 12 Montagezubehör xlink Vormontageeinheit (Artikel-Nr. ZK00470001)



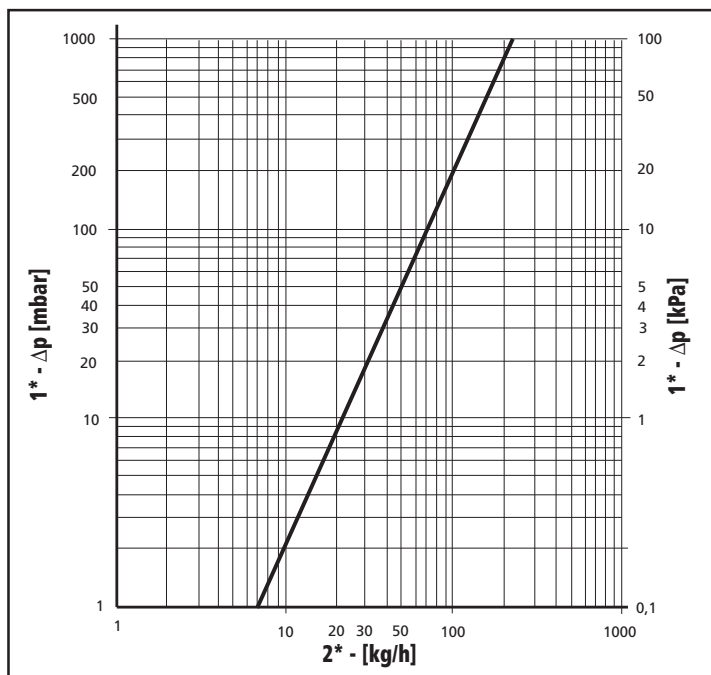
Zum Schutz vor Verschmutzung und Beschädigung der xlink Anschlussgarnitur für FBH in der Rohbauphase empfehlen wir die Verwendung der xlink Vormontageeinheit.

### Rasterbogen für Kunststoffrohre (Art.-Nr. ZK00480001)



Montagehilfe für eine einfache 90°-Anbindung von Kunststoffrohren im Wandbereich beim Anschluss der xlink Anschlussgarnitur für FBH und der xlink Vormontageeinheit.

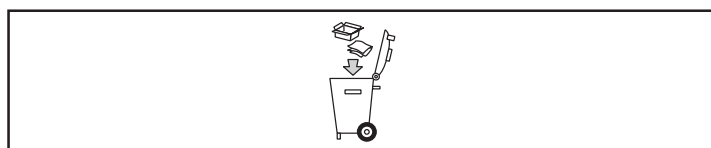
### 13 Druckverlustdiagramm xlink Anschlussgarnitur für FBH



1\* Druckverlust

2\* Massenstrom

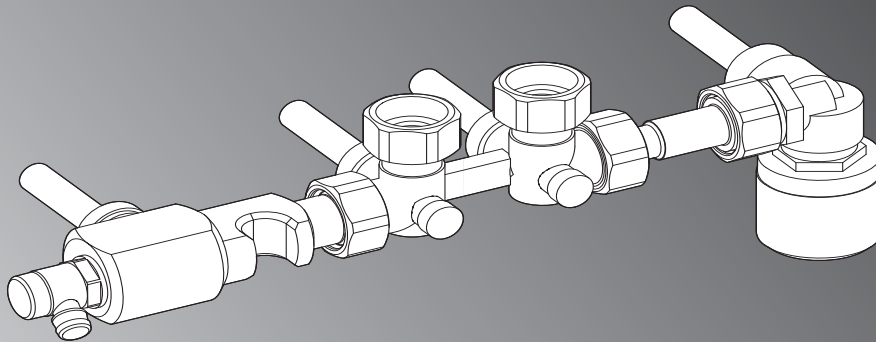
### 14 Verpackungsmaterialien über Recyclingsysteme entsorgen.



Ausgediente Heizkörper mit Zubehör dem Recycling oder einer ordnungsgemäßen Entsorgung zuführen (regionale Vorschriften beachten).

# Instructions for installation and operation

xlink connection fitting for FBH



xlink connection fitting for FBH

## Assembly instruction xlink connection fitting for FBH

for:

- Credo V
- Credo-Duo II

All rights reserved by

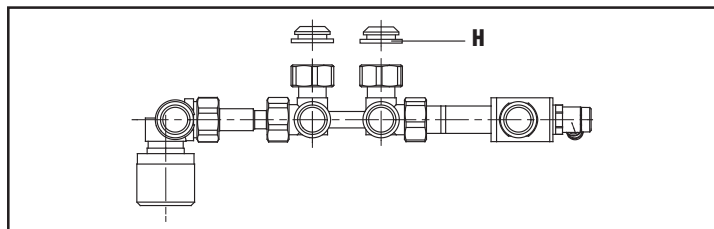
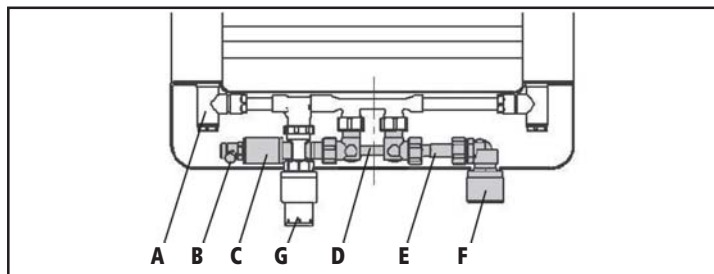
**xnet**<sup>®</sup>  
Das Wärme-Netz von Kermi

**LGAD InterCert**  
Zertifiziertes QM-System  
ISO 9001: 2000

## I Technical data

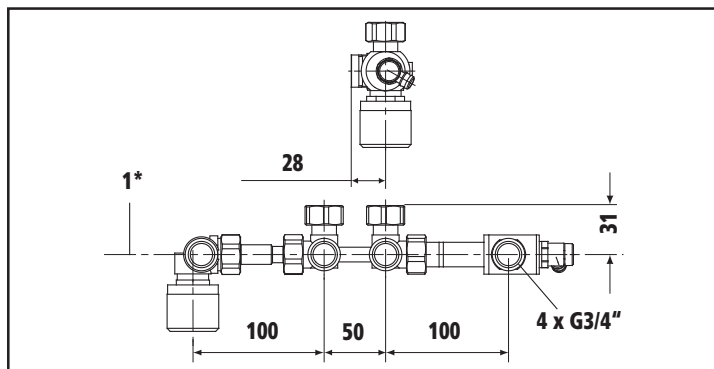
Heater connection system	Two-pipe
No. of underfloor heating circuits	max. 1
max. running area	see design tables
max. heating circuit length	xlink connection fitting for UFH
Recommended heat flow density [Watt/m <sup>2</sup> ]	Prices and system Designer heater
Operating pressure	max. 6 bar
Flow pipe temperature at primary side	max. 70°C
Required differential pressure at primary side	min. 100 mbar
Return flow pipe temperature at secondary side	max. 40°C, setting range 10 - 40°C
Hub spacing	100 - 50 - 100 mm
Flow pipe fittings	left (underfloor heating, outer)
Return flow pipe fittings	right (underfloor heating, outer)

## II Legend



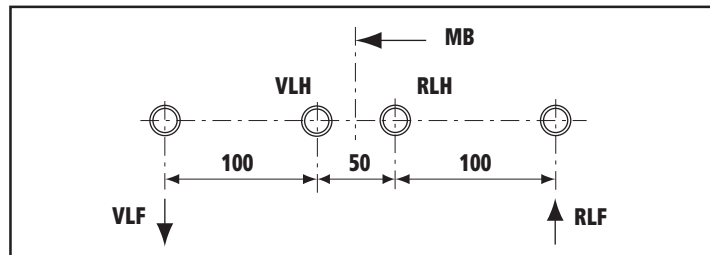
- A** Bathroom heater valve set
- B** Venting and flushing valve
- C** Underfloor heating flow pipe connector
- D** Corner-type connection fitting – for two-pipe operation can be shut off, hub spacing 50 mm
- E** Reheating inhibitor (insulating screw fitting)
- F** Return flow temperature limiter RTL
- G** Kermi bathroom heater thermostat
- H** Insert with cone

## III Side and rear view



1\* Connections on same height and plane

## IV Hub spacing – connections from the wall



- VLH** Flow pipe, heater
- RLH** Return pipe, heater
- MB** Centre bathroom heater
- VLF** Flow pipe, underfloor heating
- RLF** Return pipe, underfloor heating

## V Connections

4 x G 3/4" (male thread) to DIN V 3838 aligned to back for heater and FBH connection.

Venting and flushing valve G 1/2" at side.

## VI Operation

Operating pressure: max. 6 bar, test pressure: 10 bar

Operating conditions:

The limit values specified in the technical data must not be exceeded! Due to hydraulic reasons, use of the xlink connection fitting for FBH is restricted to two-pipe heating systems.

To assure a proper flow in the FBH system at least 100 mbar differential pressure should be available at the primary side!

Installation is performed in combination with radiator heating with max. 70°C flow pipe temperature.

## VII Manufacturer's instructions

### Permissible usage:

The xlink connection fitting for FBH is only suitable for underfloor heating indoors. It can only be used in conjunction with Kermi bathroom heaters specially marked as such in the sales documents.

Centrally located under the standard plastic panels of the respective bathroom heaters. Each and every other usage is not purpose-related and is therefore not permissible! The xlink connection fitting for FBH cannot be operated if the return pipe temperature restrictor (RTL) is damaged. Conversions and modifications to the xlink connection fitting for FBH are not permissible due to reasons of safety.

### Note:

To establish the overall heat output in the room, both the heating output of the Kermi bathroom heater and that of the connected floor area to be connected are to be taken into account.

For max. underfloor heating area and performance spectrum please refer to the xlink connection fitting for FBH version table (Kermi design heater printed documentation).

### Warning!



### Risk of burning!

Depending on the flow pipe temperature the surface of the xlink connection fitting for FBH, pipes and heater can heat up!

### Note:

Operating and water conditions should be observed according to VDI 2035. Implementation in closed heating circuit systems.

### Maintenance and cleaning

Bleed the underfloor heating system and heater following commissioning and extended interruptions in operation. Please only clean with gentle, non-abrasive commercially available cleaning products, in particular the chrome-plated adjuster on the return flow pipe temperature limiter.

### Complaints

In the event of damage, contact your specialised craftsman!

### Attention!

Commission qualified tradesmen only to perform assembly and repair jobs to assure that your rights according to the warranty of quality law are not nullified!

### Accessories

According to the currently valid sales documentation.

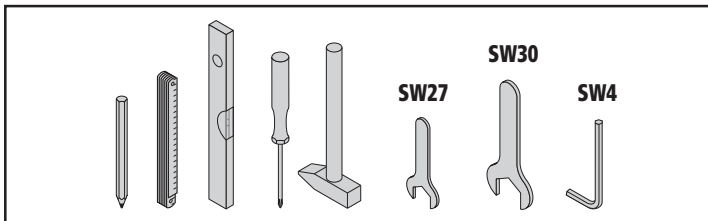
## VIII Assembly procedure

- 1 Please read the instructions carefully prior to assembly!
- 2 Transport and storage shall only be carried out in protective packaging!
- 3 Mounting location

### Important

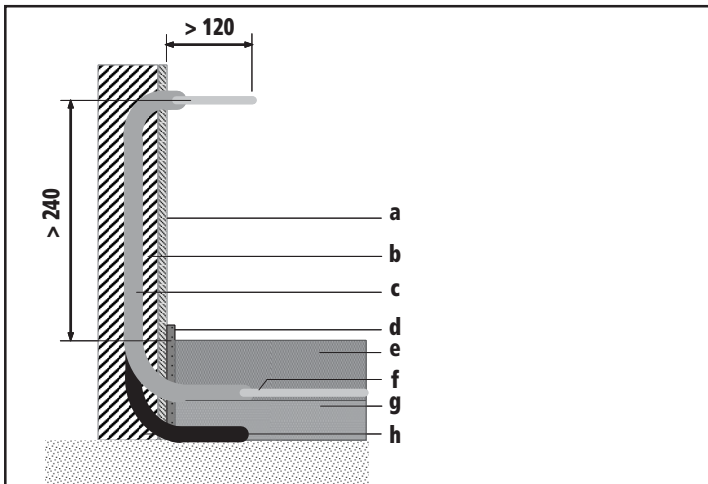
In the case of electro auxiliary operation the safety areas prescribed in VDE 0100 part 701 must be observed (at the heater side outside bath tub or shower area, socket and timer at least 0.6 m away at the side).

- 4 Check the package content for completeness and any possible damage!  
see chapter II.  
Check inside valve for any stray objects!
- 5 Have all tools at hand as required



- 6 Prepare pipe connections on xlink connection fitting for FBH

Section view of connections, xlink connection fitting for FBH in the wall.



- |                         |                                    |
|-------------------------|------------------------------------|
| a Plaster, tiles        | e Floor                            |
| b Masonry               | f Heating pipe, underfloor heating |
| c Pipe insulation       | g Insulation                       |
| d Edge insulating strip | h Supply pipe, two-pipe system     |

Perform preliminary installation of pipe fittings according to the connection diagram (chapter IV). Take plaster and tile thickness into account.

In new buildings, preliminary installation of the centrally located heater connections (hub spacing = 50 mm) is performed at the bare brickwork stage.

Installation of the underfloor heating system connections is performed once the walls have been plastered.

### Notes:

Plastering and the subsequently required replastering of the necessary wall slots for the FBH connecting pipes should always be coordinated with the plasterer or tiler!

The respective floor superstructures / insulation must comply with the applicable standards, laws and regulations.

### Attention:

When running pipes please ensure parallel supplying.

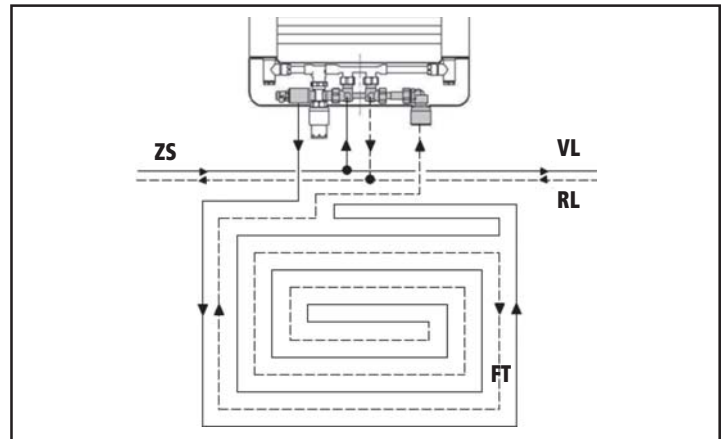
All connecting pipes in the wall should be insulated to EnEv (Energy Conservation Regulation).

Adequate pipe insulation will subsequently facilitate flexible pipe connection to the xlink connection fitting for FBH.

- 7 Fit pipe connections to xlink connection fitting for FBH

Run a link pipe from the return flow pipe of the heater train of pipes to the xlink connection fitting for FBH and connect with suitable screw fittings.

### Option „A“ = flow pipe outlet FBH from xlink connection fitting:



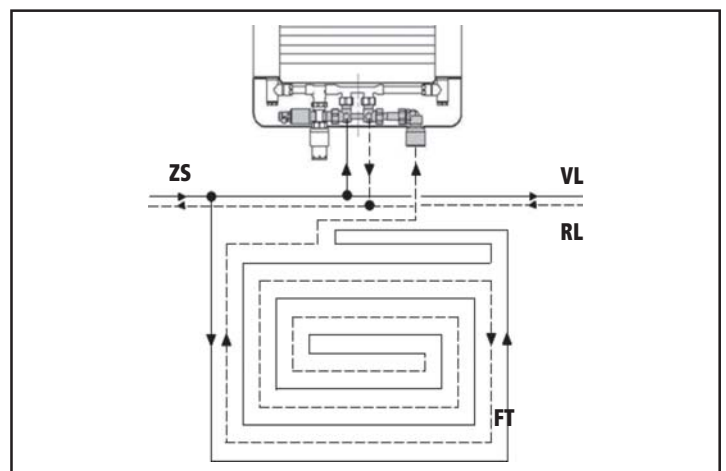
- |                       |                |
|-----------------------|----------------|
| FT Underfloor heating | VL Flow pipe   |
| ZS Two-pipe system    | RL Return pipe |

Run a link pipe from the flow pipe of the heater train of pipes to the xlink connection fitting for FBH (insulation in accordance with EnEV/ Energy Conservation Regulation) and connect with suitable screw fittings.

Connect underfloor heating flow pipe on outside left to flow pipe (C) (see flow direction arrow on connection fitting) and bifilar underfloor heating system.

Connect underfloor heating return pipe on outside right to return flow temperature limiter RTL (F) with suitable screw fittings.

### Option „B“ = underfloor heating flow pipe outlet FBH from pipe system flow pipe:



Fit a tee joint from the flow pipe of the heating system train of pipes and connect the underfloor heating system (VL flow pipe) here directly using suitable screw fittings.

Run underfloor heating system completely in bifilar arrangement. Connect underfloor heating return pipe on outside right to return flow temperature limiter RTL (F) with suitable screw fittings.

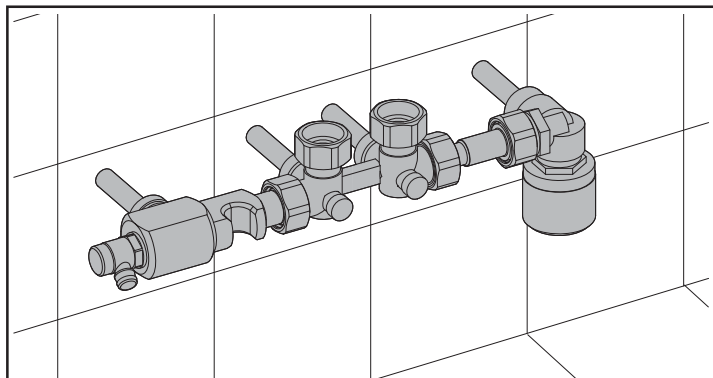
Seal the open underfloor heating flow pipe connection outlet (C) with suitable dummy plugs (e.g. Kerma art.no. SSVBK000001).

### FBH installation notes

To avoid temperature variances on the floor surface, a bifilar arrangement is recommended.

Underfloor heating installation can be performed with the Kermi xnet systems C11, C12 and C15 or other suitable FBH systems.

#### Ready-mounted xlink connection fitting for FBH.

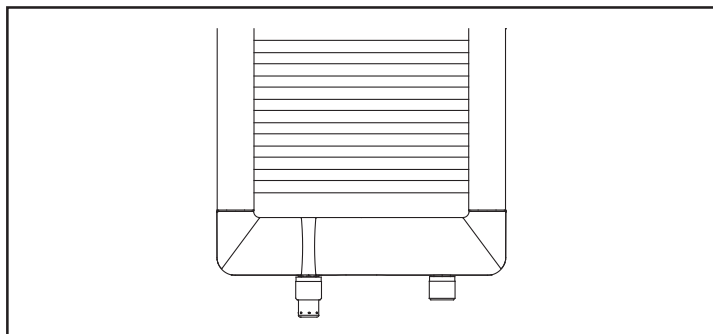


Mount the xlink connection fitting for FBH free from strain. For connection of plastic, copper and mild steel pipes only screw fittings approved for the DIN V3838 euro cone are to be used.

### 8 Proof test

On installing the underfloor heating system, the latter can be filled and vented at the venting valve of the xlink connection fitting for FBH. A pressure test to DIN EN 1264-4 should then be performed and documented in a test report, see Kermi xnet Technical Documentation. If there is a danger of frost, appropriate measures should be taken to protect the heating pipes.

### 9 Mount Kermi bathroom heater according to the enclosed assembly instructions



### 10 Setting return flow temperature limiter (RTL)

Setting of the return flow temperature limiter is performed on the easily accessible chromed RTL adjuster (F) according to the following assignment:

Reference number	1	2	3	4
Return flow temperature	10°C	20°C	30°C	40°C

The recommended setting range of the RTL is between position 2.5 (25°C) and 4 (40°C).

Please ensure that the set reference value is not less than the room temperature as otherwise the RTL will no longer open.

### 11 Function heating

Both cement and fluid screed should be heated prior to laying floor coverings, see DIN EN 1264-4.

Start function heating at earliest:

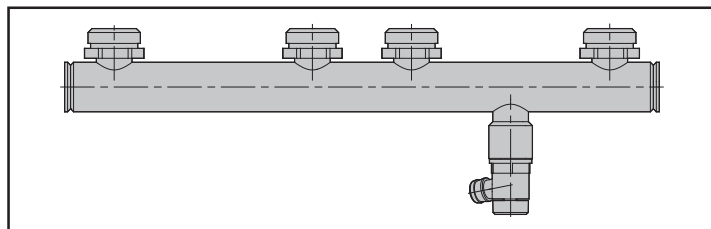
- cement floor: 21 days after laying
- calcium sulphate: 7 days after laying

In the case of cement and calcium sulphate floors, the maximum floor temperature of 55 °C (or according to manufacturer's specifications) must not be exceeded on a permanent basis in the vicinity of heating pipes.

For instructions on function heating and heating reports see Kermi xnet Technical Documentation.

### 12 Assembly accessories

#### xlink pre-assembly unit (article no. ZK00470001)



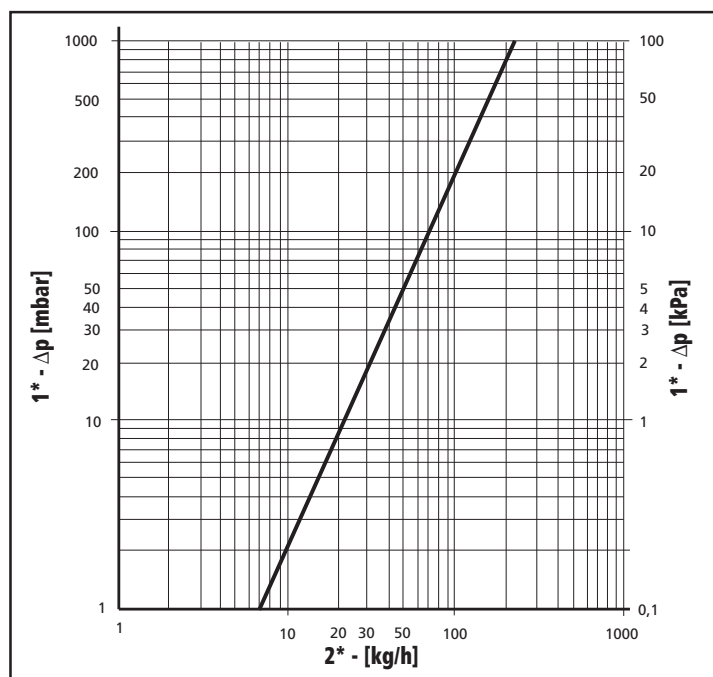
To protect against soiling and damage of the xlink connection fitting for FBH in the bare brickwork stage we recommend the use of the xlink pre-assembly unit.

#### Adjustable elbow for plastic pipes (art. No. ZK00480001)



Mounting aid for simple 90° connection of plastic tubes in wall areas when connecting the xlink connection fitting for FBH and the xlink pre-assembly unit.

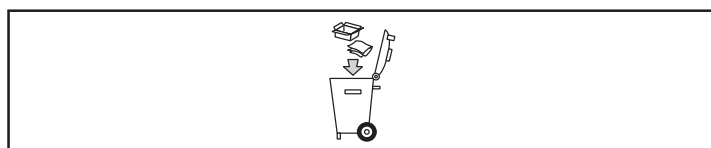
### 13 Pressure loss diagram xlink connection fitting for FBH



1\* Pressure loss

2\* Mass flow

### 14 Dispose of packaging material via recycling systems.



Send scrap heaters with accessories for recycling or orderly waste disposal as required (observe regional regulations).