

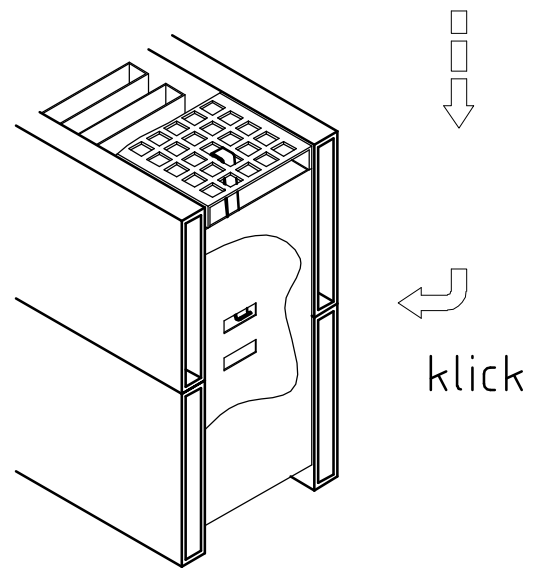
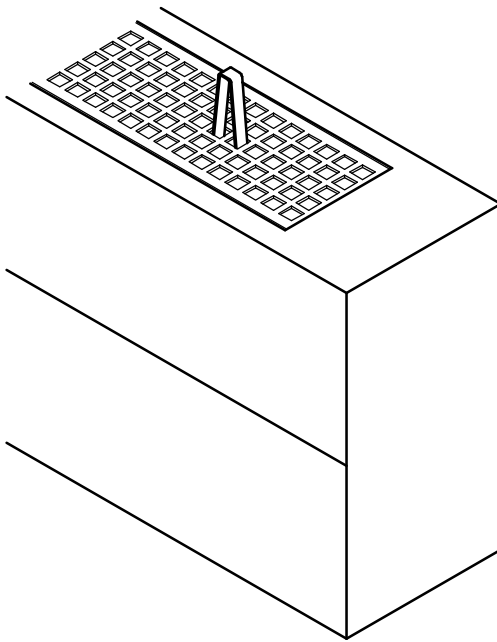
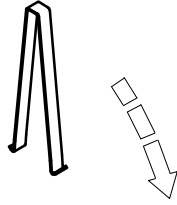
Montagehinweis: GUV - Sicherung Spannhaken



Modelle: Heizwände
horizontal mit Lamelle

		11	21	22
Baulänge - HK:	0.5 - 1.0 m	2	2	4
	1.1 - 2.0 m	3	3	6
	2.1 - 3.0 m	4	4	8
	3.1 - 4.5 m	6	6	12
	4.6 - 6 m	8	8	16

Montage:



Demontage:

