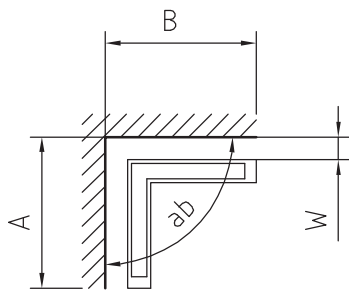


**Данные для заказа, предоставляемые заказчиком**

<u>Расстояние от стены W</u>	<u>Сторона A</u>	<u>Угол ab</u>	<u>Сторона B</u>	<u>Угол bc</u>	<u>Сторона C</u>
a) мм	<u>Сторона A</u> (макс. 4000 мм) мм	(90° - 180°) мм	(макс. 4000 мм) мм	(90° - 180°) мм	<u>Сторона C</u> (макс. 4000 мм) мм

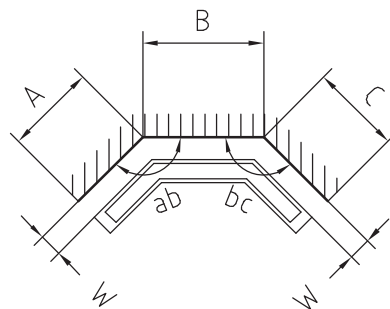
- а) При указании расстояния от стены следует учитывать необходимые строительные нормы (стена с черновой или чистовой отделкой).
- б) Длины сторон измеряются по стене. Допустимое отклонение внутреннего и наружного угла отопительного прибора от заданного значения относительно друг друга : макс. +/- 0,5° / 1000 мм.
- в) Необходимо обеспечить соответствующую транспортировку объекта (A + B < 4000 мм и A + B + C < 6000 мм).

Внутренний угол



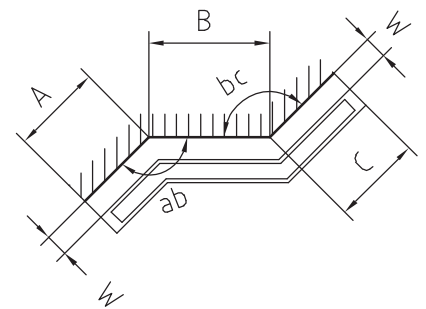
Длина сторон измеряется по стене .

Двойной внутренний угол



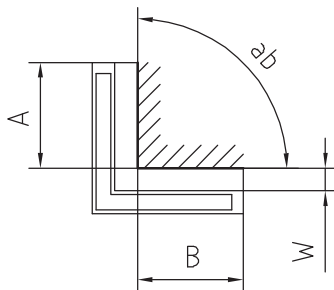
Длина сторон измеряется по стене .

Внутренний / наружный угол

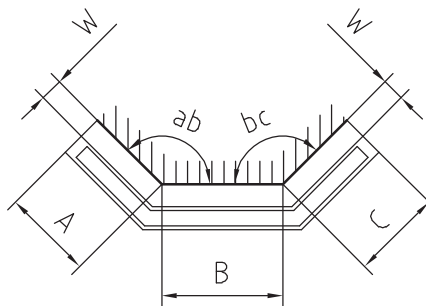


Длина сторон измеряется по стене .

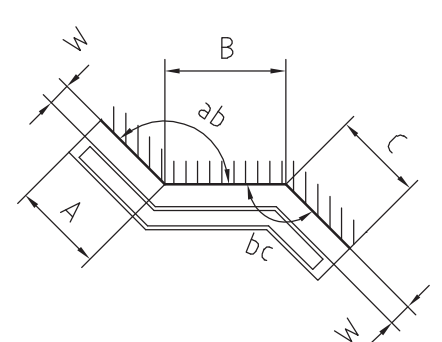
Наружный угол



Двойной наружный угол



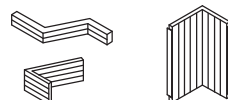
Наружный / внутренний угол



**Данные для заказа согласно технической документации**

<u>Модель:</u> <b>Возможные модели:</b> конвекторы горизонтальные нагревательные стенки вертикальные нагревательные стенки / 1-рядные		<u>Прочее:</u> б)	<u>Покупатель, м.п.:</u>
<u>МОНТ. ВИС. X МОНТ. ДЛ. X</u> <u>МОНТ. ГЛУБ. :</u> в)	<u>Поверхность:</u>	<u>Подключение</u> <u>схема:</u>   <u>размеры:</u>	

РАЗМЕРНЫЙ ЧЕРТЕЖ: 1002039\_001  
угловой



Дата, исполнитель