

## Wilo-Drainlift TMP40



**Возможны технические изменения**

**Содержание:**

1. Общие положения
  - 1.1. Предназначение
  - 1.2. Информация об изделии
    - 1.2.1. Расшифровка типа изделия
    - 1.2.2. Подключение и производительность
2. Безопасность
  - 2.1. Обозначение указаний в инструкции
  - 2.2. Квалификация персонала
  - 2.3. Последствия несоблюдения техники безопасности
  - 2.4. Указания по безопасности для пользователя
  - 2.5. Указания по безопасности в связи с проверкой работоспособности и установкой насоса
  - 2.6. Самостоятельное изменение конструкции и установка неоригинальных запчастей
  - 2.7. Недопустимые методы эксплуатации
3. Транспортировка и хранение
4. Описание изделия и комплектующих
5. Установка/монтаж
  - 5.1. Крепление к фундаменту
  - 5.2. Подключение труб
    - 5.2.1. Напорная труба
    - 5.2.2. Подключение к резервуару
  - 5.3. Подключение к электросети
6. Ввод в эксплуатацию
7. Профилактика
  - 7.1. Выключение
  - 7.2. Разборка и сборка
  - 7.3. Замена насоса
8. Причины неисправностей и их устранение

## 1. Общие положения

**Установка насоса и пуск его в эксплуатацию осуществляется только квалифицированным персоналом!**

## 1.1. Предназначение

В соответствии со стандартом EN 12050-2 изделие WILO-DrainLift TMP 40 является автоматической системой напорного дренажа бесфекальных сточных вод из водостоков зданий и земельных участков ниже уровня подпора.

Перекачивать насосом разрешается бесфекальные стоки (серые стоки) бытового происхождения в соответствии с EN 12056-1. Не разрешается перекачивать: твердые материалы, фекалии, волокнистые вещества, смолу, цемент, золу, бумагу, картон, строительный мусор, щебень, отходы от забоя скота, жиры, минеральные масла, воду для плавательных бассейнов.

При содержании жиров в сточных водах, использовать жиरोотделитель. Просьба также соблюдать указания в инструкции к насосу.

## 1.2. Информация об изделии

Расшифровка типа изделия

Система напорного дренажа сточных вод – Drainlift TMP 40  
 Модельный ряд \_\_\_\_\_  
 Номинальная ширина входного патрубка \_\_\_\_\_

## 1.2.2. Подключение и производительность

Потребляемое напряжение	[В]	1~230В
Потребляемая мощность	[кВт]	См. Заводской шильдик
Номинальный ток	[А]	См. Заводской шильдик
Номинальная частота	[Гц]	50
Режим работы		S3 25%
Габариты: ширина/глубина/высота	[мм]	510/300/385
Объем брутто	[л]	32,5
Макс. частота переключений	[1/ч]	100
Макс. высота подачи воды от нулевой отметки	[м. вод. столба]	8
Мак. допустимая общая высота подачи воды	[м. вод. столба]	7,5
Макс. размер гранул твердого вещества	[мм]	10
Макс. температура перекачиваемого вещества	[°С]	35 °С (90 °С кратковременно, не более 3-х мин)

Соблюдайте также указания инструкции по эксплуатации!

CE

**WILO AG Dortmund****EN 12050-2**

Система напорного дренажа бесфекальных сточных вод

**Принцип подъема** – см. заводской шильдик**Уровень шума** - KLF**Антикоррозионная защита** – некорродирующие материалы Inox/Composite

При заказе запасных частей следует указывать полностью все данные системы, указанные на заводском шильдике.

**2. Безопасность**

Настоящая инструкция содержит принципиальные указания, которые следует соблюдать при установке и эксплуатации насоса. Поэтому персоналу, которому поручен монтаж и дальнейшая эксплуатация, необходимо обязательно прочесть эту инструкцию. Инструкция должна постоянно находиться в месте использования насоса.

Общие указания по безопасности следует соблюдать не только в связи с данным основным положением, но и принимать во внимание частные указания по безопасности, приведенные ниже.

**2.1. Обозначение указаний в инструкции**

Содержащиеся в этой инструкции указания по безопасности, несоблюдение которых связано с риском для людей, обозначаются специальным символом



а предупреждение о высоком напряжении обозначается символом



В случае несоблюдения мер безопасности, влекущих за собой поломку насоса, введено слово:

**ВНИМАНИЕ !****2.2. Квалификация персонала**

К проведению работ по монтажу, обслуживанию, профилактике и проверке работоспособности насоса, допускается персонал, имеющий соответствующую квалификацию.

**2.3. Последствия несоблюдения техники безопасности**

Несоблюдение указаний по технике безопасности может подвергнуть опасности людей и повлечь за собой поломку насоса. Несоблюдение указаний по технике безопасности может привести к потере прав на компенсацию ущерба.

Несоблюдение правил техники безопасности может, в частности, иметь такие последствия:

- Сбой важных функций системы;
- Опасность механического травматизма или поражения электричеством.
- Риск для людей вследствие несоблюдения правил гигиены по обращению со стоками

- Опасность для людей и окружающей среды в связи с утечкой опасных материалов.

#### **2.4. Указания по безопасности для пользователя**

Следует соблюдать действующие указания по профилактике несчастных случаев. Необходимо исключить риски поражения электричеством. Следует соблюдать положения VDE и местных предприятий энергоснабжения.

#### **2.5. Указания по безопасности в связи с проверкой работоспособности и установкой насоса**

Пользователь обязан проследить за тем, чтобы все инспекционные и монтажные работы выполнялись авторизованным и квалифицированным персоналом, подробно изучившим руководство по эксплуатации.

Все работы с системой проводятся, когда она выключена.

#### **2.6. Самостоятельное изменение конструкции и установка неоригинальных запчастей**

Внесение изменений в конструкцию системы возможны только по согласованию с производителем. Из соображений безопасности следует использовать оригинальные запчасти и комплектующие, одобренные производителем. При использовании иных запчастей, производитель не несет ответственность за возможные последствия.

#### **2.7. Недопустимые методы эксплуатации**

Надежность работы поставляемой системы гарантируется только при использовании ее по назначению в соответствии с разделом 1 Руководства по эксплуатации. За пределы приведенных допустимых показателей ни в коем случае нельзя выходить в большую или меньшую сторону.

#### **ВНИМАНИЕ !**

Максимально возможный объем подаваемой сточной воды должен быть всегда ниже производительности насоса на соответствующем режиме (соблюдайте режим S3-25%!). Необходимо точно соблюдать указанные значения электропитания, а также – указания по монтажу и профилактике. Эксплуатация агрегата с нарушением указанных условий приведет к недопустимым перегрузкам. Игнорирование этого предупреждения может привести к травматизму и материальному ущербу.

### **3. Транспортировка и хранение**

#### **ВНИМАНИЕ !**

При транспортировке следите, чтобы система не подвергалась ударам и падению. В соответствии с указаниями на упаковке, систему следует хранить в сухом помещении и беречь от мороза.

### **4. Описание изделия и комплектующих**

#### **4.1. Описание системы**

Система DrainLift TMP40 поставляется готовой к подключению. Она собирает подаваемые сточные воды в приемный резервуар (1). При достижении соответствующего уровня, насос (3) автоматически включается поплавковым переключателем и отводит сточную воду из резервуара. Система снабжена обратным клапаном (6). К крышке или к баку можно подсоединить приточную трубу и трубу для удаления воздуха. Внешний

диаметр труб - 32 мм (7,8) и 40мм (11 и 12) соответственно. С помощью комплектного крепежа, система крепится к основе, во избежание сдвигов и поворотов.

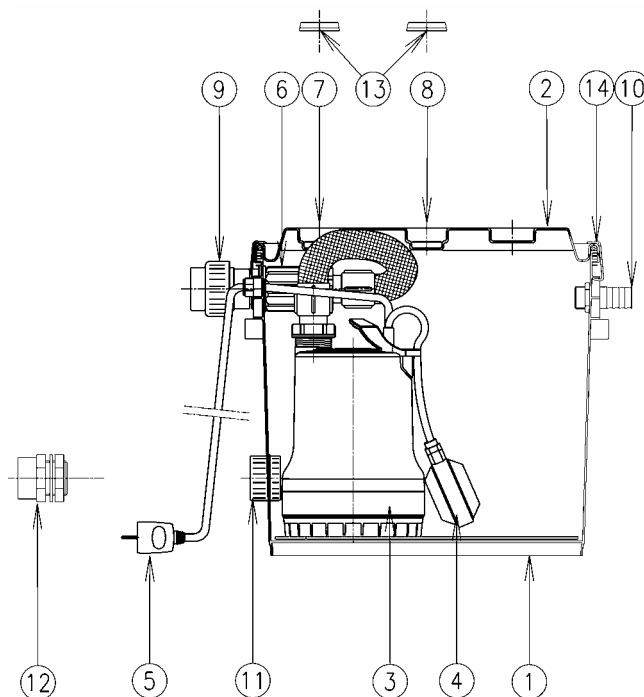


Рис. 1 Компоненты системы DrainLift TMP40.

#### 4.2. Объем поставки

Система поставляется готовой к подключению. В нее входит:

- Резервуар с крышкой
- Насос TMW32/8 с 2,5м кабеля, штекером и поплавковым переключателем.
- Крепежный материал для 2 труб внешнего диаметра 40 мм (напорная труба, 1 душевой сток), для 2 труб внешнего диаметра 32 мм (отводная труба, труба для удаления воздуха), 1 шланг внутреннего диаметра 25 мм.
- Крепеж к фундаменту (2 стержня, 2 дюбеля)
- Руководство по монтажу и эксплуатации

#### 4.3. Комплектующие

Комплектующие заказываются отдельно.

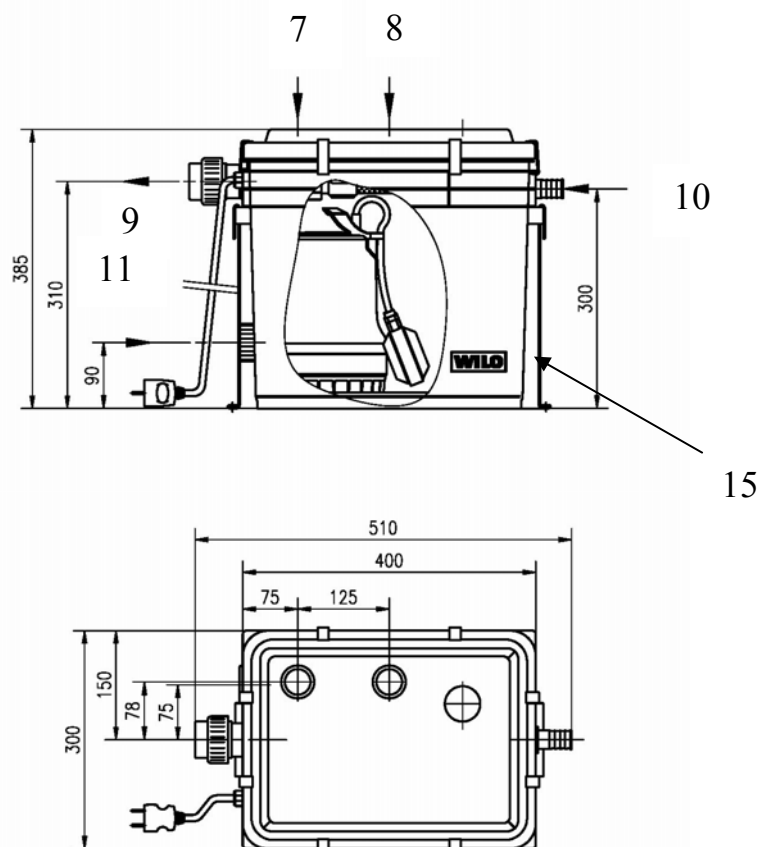
- запорная арматура на 1¼" для напорной трубы.

Подробное описание: см. каталог/прайс-лист

### 5. Установка/монтаж

При установке системы, следует соблюдать, в частности, местные действующие требования (напр. в Германии – земельные строительные правила, DIN 1986-100), а в общем – соответствующую информацию по EN 12050-2 и EN 12056.

- Место установки должно быть защищено от мороза, иметь вентиляцию и быть легкодоступным.
- Поверхность установки должна быть ровной и горизонтальной.
- Соблюдайте размеры в соответствии с планом установки (рис. 2)



- 7,8 Место подключения приточной трубы и вентиляционного трубопровода DN25 (внешний диаметр 32 мм)
- 9 Место подключения напорной трубы, диаметр 40 мм
- 10 Место подключения стиральной машины (шланг внутреннего диаметра 25 мм)
- 11 Место подключения напорной трубы DN32 (наружный диаметр 40мм)
- 15 Крепеж к основе

Рис. 2 Схема установки и подключения DrainLift TMP40

### 5.1. Крепление к фундаменту

В соответствии с EN 12056-4 подъемные системы должны устанавливаться с исключением возможности кручения и сдвига. Систему можно прикрепить к фундаменту с помощью прилагаемого крепежа (Рис. 3).

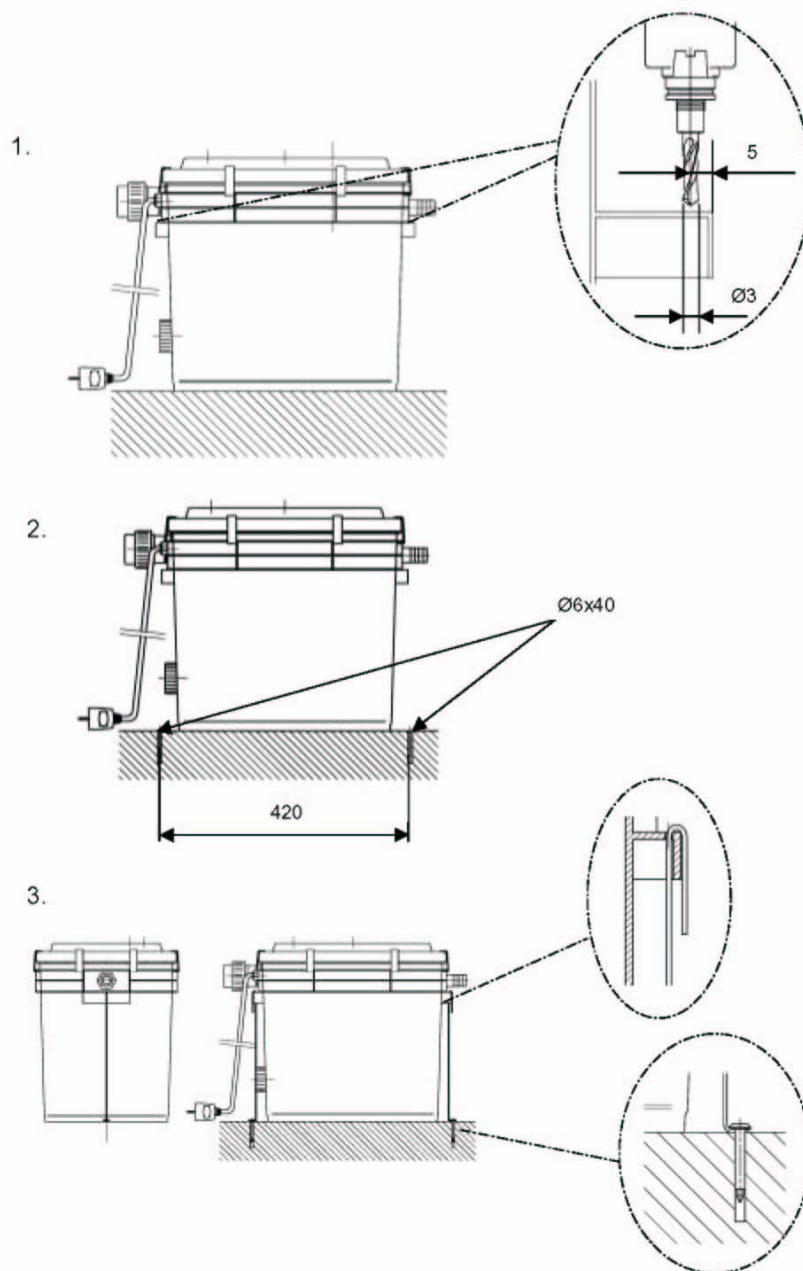


Рис. 3 Анкеровка установки к фундаменту

### 5.2. Подключение труб

В системе следует использовать ПВХ-трубы либо шланг высокого напора (для стиральной машины) соответствующего класса давления.

■ Все трубы следует монтировать без напряжений. Трубы крепить и фиксировать хомутами таким образом, чтобы на систему не влияли растягивающие и сжимающие усилия.

■ Прокладывать трубы следует так, чтобы они лежали свободно. Не допускать сужений труб в направлении потока.



- В соответствии с EN 12056-4, на напорном трубопроводе после установки ТМР смонтировать запорный шибер, или предусмотреть возможность опорожнения.
- Для исправной работы системы требуется подключение вентиляционной и деаэрационной трубы.
- Для подсоединения душевого слива через боковой патрубок резервуара, между основанием и нижней частью душевого поддона следует соблюдать разницу по высоте не менее 270 мм. Для этого следует либо поднять душевую кабину, либо установить ТМР40 с углублением в фундамент.

### 5.2.1. Напорная труба

Напорная труба со всеми комплектными частями должна надежно выдерживать максимальное рабочее давление.

Для защиты от возможного подпора сточных вод из центрального сборного коллектора, напорную трубу следует сформировать в виде «петли», нижний край которой должен находиться выше установленного уровня подпора (чаще всего – на уровне дороги) (ср. также рис. 5)

### 5.2.2. Подключение к резервуару

При подсоединении труб к резервуару следует предусмотреть возможность доступа к нему с целью обслуживания и профилактики (насоса, поплавкового переключателя)

- ◆ подсоединение приточной или деаэрационной трубы (внешний диаметр 32 мм) к крышке резервуара (рис. 4)

- Снять крышку (поз. 2)
- вырезать основу по месту соединительной муфты
- прилагаемую прокладку вставить до упора
- Установить крышку и зажать ее скобами. Скобы всегда размещать возле вертикальных ребер жесткости резервуара. Вставить трубу в резервуар (на глубину ок. 20 мм)

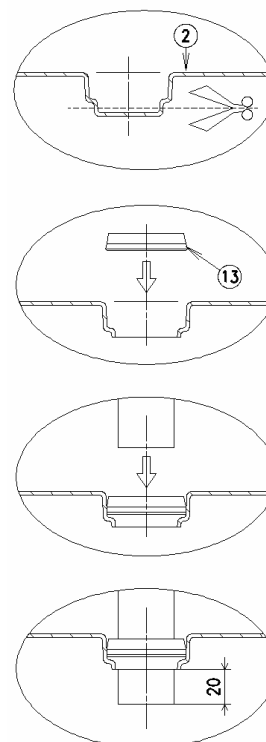


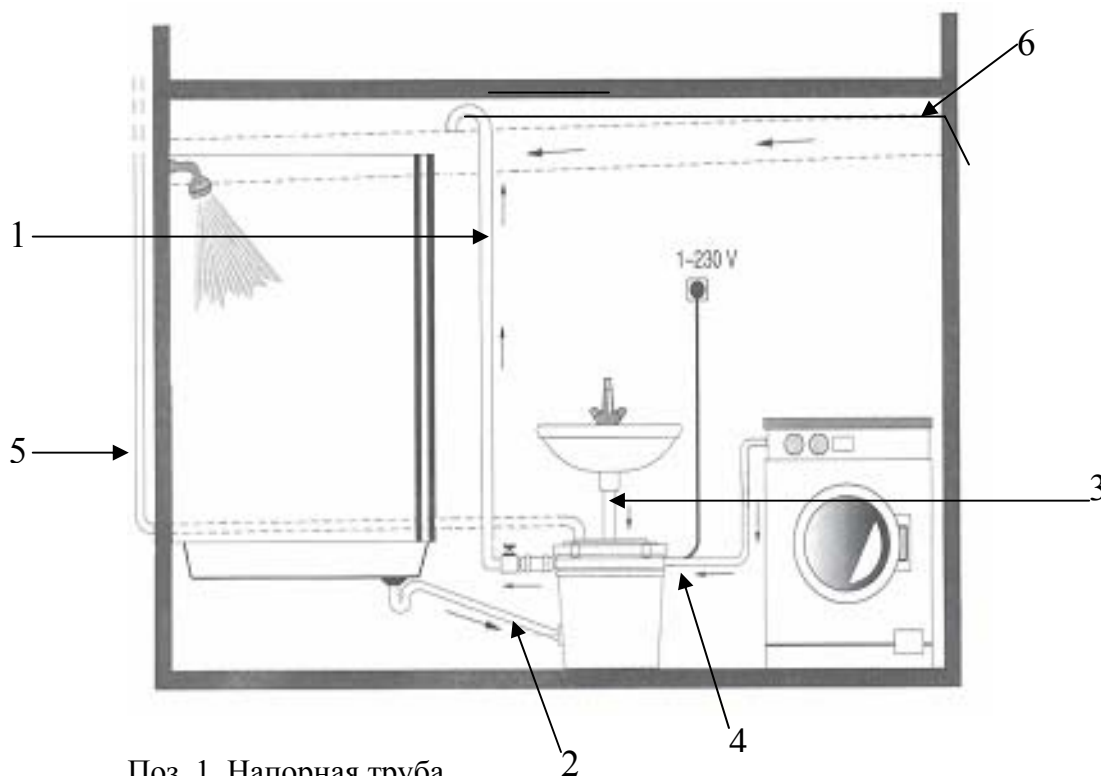
Рис.4  
Подсоединение трубы к крышке

- ◆ отводная труба к боковой стенке резервуара (наружный диаметр 40 мм)  
Снять крышку (Поз.2)  
Удалить заглушки и колпачки 1¼“ из боковой стенки резервуара  
Установить ниппель муфты 1¼“- 40 ПВХ с накидной гайкой (и то и другое в комплекте поставки) и прокладку (прокладку установить снаружи).  
Вклеить отводную трубу; при прокладке следить, чтобы труба укладывалась под достаточным уклоном.
- ◆ патрубков стиральной машины к боковой стенке резервуара (внутренний диаметр шланга 25 мм)  
Снять крышку (Поз.2)  
Разобрать патрубок шланга и снова вставить штуцером шланга наружу, удалить заглушку.  
Надеть шланг стиральной машины на штуцер и зафиксировать шланг хомутом.

**ВНИМАНИЕ !**

Соблюдайте указанную производителем минимальную высоту расположения сточного шланга стиральной машины.

После подключения системы, снова установите крышку и закрепите ее скобами; скобы расположите возле вертикальных ребер жесткости резервуара.



- Поз. 1 Напорная труба  
 Поз. 2 Отводная труба из душа  
 Поз.3 Отводная труба из умывальника  
 Поз. 4 Отводная труба из стиральной машины  
 Поз. 5 Вентиляционная и деаэрационная труба  
 Поз. 6. Уравень подпора

Рис. 5. Пример установки

### 5.3. Подключение к электросети



В соответствии с местными требованиями и предписаниями VDE, подключение к электросети (в т.ч., при замене насоса) выполняется квалифицированным электриком,

- Сетевой ток и напряжение должны соответствовать данным на заводской табличке.
- Рекомендуется использовать автомат защиты от тока утечки  $\leq 30\text{mA}$ , в соответствии с действующими местными правилами.
- Сетевой предохранитель 10А, инерционный
- При подключении к сети, соблюдайте технические условия подключения местных предприятий энергоснабжения

### 6. Ввод в эксплуатацию

Ввод системы в эксплуатацию разрешается при соблюдении всех соответствующих требований.

- Проверить наличие и соответствие оборудования всех необходимых мест подключения (отводящих труб, напорной трубы с запорной арматурой, отвода воздуха, укрепления пола, пола, подключения к электросети).
- Открыть запорную арматуру
- Заполняйте систему через приточную трубу, пока насос не сделает два качка, а напорная труба не наполнится.
- Проверьте исправность включения и выключения насоса.
- Проверьте соединения труб на плотность.

#### **ВНИМАНИЕ !**

Система рассчитана на рабочую температуру среды до  $35^{\circ}\text{C}$  (кратковременно макс. до  $90^{\circ}\text{C}$ ), при температуре окружающей среды до  $40^{\circ}\text{C}$ . Не допускайте работы насоса всухую, иначе торцевое уплотнение насоса выйдет из строя.

- Режим работы: повторно-кратковременный
- Допустимая частота переключений: 100/ч

### 7. Профилактика

В соответствии с EN 12056-4, система должна проходить регулярную профилактику. Для систем, установленных в частных домах, профилактику необходимо проводить не менее одного раза в год.

- При проведении профилактических работ, пользоваться защитными перчатками, во избежание инфекции.



Перед проведением профилактических работ, отключить систему от электросети и принять меры против включения системы посторонними. На работающей системе никаких работ не производить.

#### 7.1. Выключение

После длительного простоя насоса рекомендуется проверить насос на наличие загрязнений и, при необходимости, почистить.

#### 7.2. Разборка и сборка

- Разборка и сборка производится только квалифицированным персоналом!
- Отключить систему от электросети!

- Закрывать запорный шибер
- Опорожнить резервуар

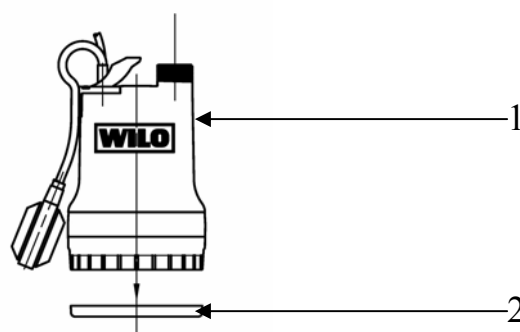


Если систему или ее части требуется отправить в ремонт, то систему, бывшую в эксплуатации, перед транспортировкой, следует опорожнить и промыть. Части следует упаковать в нервущиеся пластиковые пакеты, плотно закрыть, не допуская утечки.

### 7.3. Замена насоса

Сломанный насос можно заменить насосом WILO TMW 32/8 (1-). Работы по электрике разрешается проводить только квалифицированному персоналу (см .п. 5.2.) Порядок действий при этом следующий:

- Обесточить систему
- Закрывать запорный шибер, подвязать подводящие трубы, снять крышку
- Снять штекер с кабеля старого насоса, ослабить направляющие кабеля, протянуть кабель
- Снять с насоса напорный шланг, вынуть насос с опорной пластиной, снять опорную пластину с насоса, отпустив 4 винта (рис. 6)



1. Новый насос WILO TMW 32/8
2. Опорная пластина насоса (снять с насоса)

Рис. 6: Снятие опорной пластины с насоса

- Монтаж нового насоса производить в обратном порядке

#### **ВНИМАНИЕ !**

Установить насос на опорной пластине так, чтобы поплавковый переключатель в резервуаре перемещался как можно свободнее. Длина кабеля в резервуаре должна быть достаточной, чтобы не мешать движению поплавкового переключателя (при этом кабель не должен быть натянут!). Проверить правильность работы.

- После замены насоса поставить крышку на место и зафиксировать скобами. Скобы всегда располагать возле вертикальных ребер жесткости резервуара.

**8. Причины неисправностей и их устранение**

<b>Неисправности</b>	<b>Код Причина и устранение</b>
Насос не подает воду	1,3,5,6,7,8,9,10,11,12,14
Малый ток подачи	1,3,4,6,7,10,11,12
Потребление тока слишком высокое	1,4,6,12
Слишком низкий напор	1,3,6,12
Прерывистая работа насоса/сильные шумы	1,3,8,9,11,12,13

<b>Причина</b>	<b>Устранение<sup>1</sup></b>
1	Забита приточная труба или рабочее колесо насоса ■ Удалить отложения в насосе и/или в баке
2	Неправильное направление вращения ■ Перепутаны 2 фазы тока
3	Износ внутренних частей (рабочего колеса, подшипника) ■ Заменить изношенные части
4	Слишком низкое рабочее напряжение ■ Проверить электросеть
5	Насос не работает, т.к. нет напряжения ■ Проверить электросеть
6	Неисправность обмотки мотора или электропроводки <sup>2</sup>
7	Забит обратный клапан ■ Почистить обратный клапан
8	Слишком сильное падение уровня воды в резервуаре ■ Проверить поплавковый переключатель
9	Неисправен поплавковый переключатель ■ Проверить поплавковый переключатель
10	Шибер напорной трубы закрыт или неполностью открыт ■ Полностью открыть шибер
11	Воздух или газ в подаваемой жидкости <sup>2</sup>
12	Неисправен подшипник рабочего колеса или мотор <sup>2</sup>
13	Вибрация системы ■ Проверить трубы на эластичность соединений
14	Термодатчик обмотки отключился из-за ее повышенной температуры ■ После остывания мотор автоматически включится

Если неисправность не удалось устранить, обратитесь в специализированную мастерскую или в отдел сервиса WILO, либо – в ближайшее представительство фирмы WILO.

<sup>1</sup> Для устранения неисправностей деталей, находящихся под давлением, следует снять давление.

<sup>2</sup> Требуется консультация.