

Wilo-Drain VC 32 / VC 40

- D Einbau- und Betriebsanleitung**
- GB Installation and Operating Instructions**
- F Notice de montage et de mise en service**

RUS Инструкции по вводу в эксплуатацию и монтажу

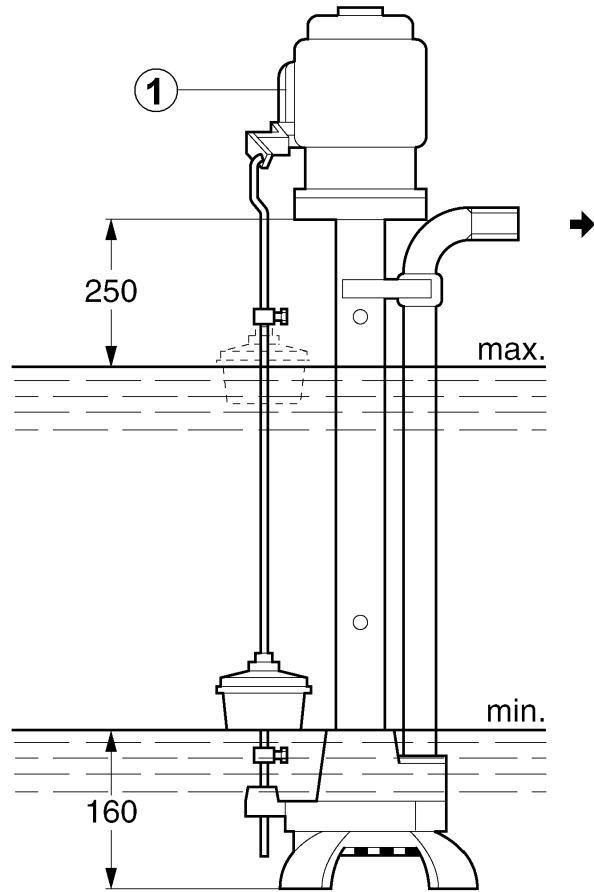


Fig. 1

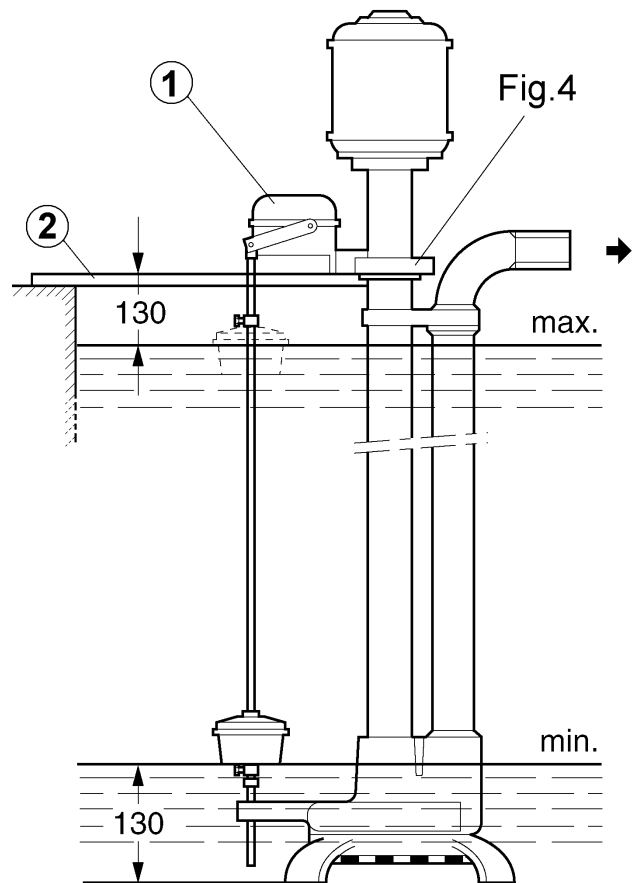


Fig. 2

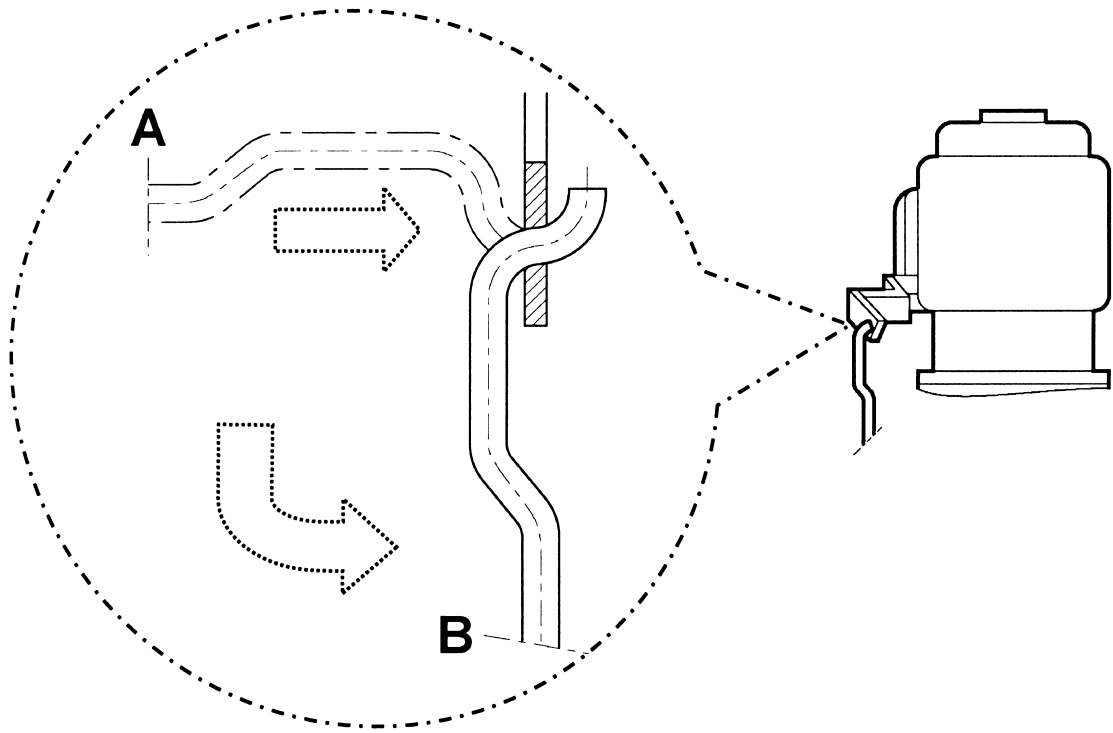


Fig. 3

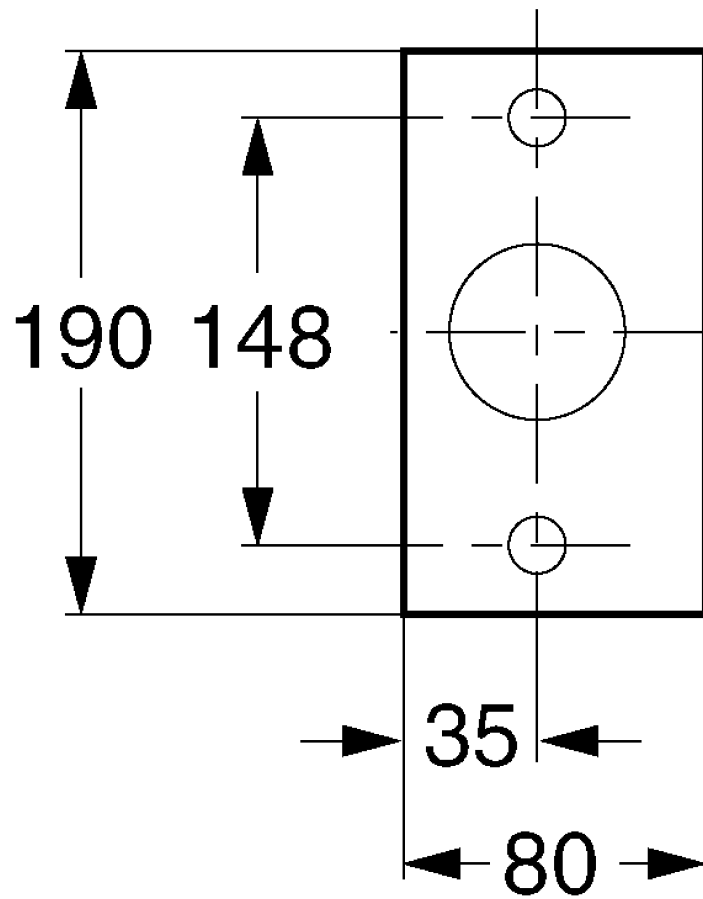


Fig. 4

VC 32

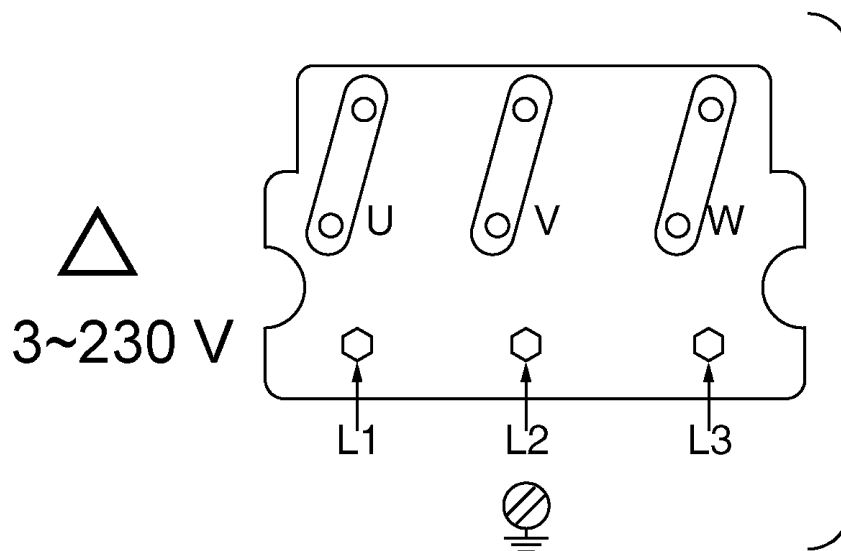
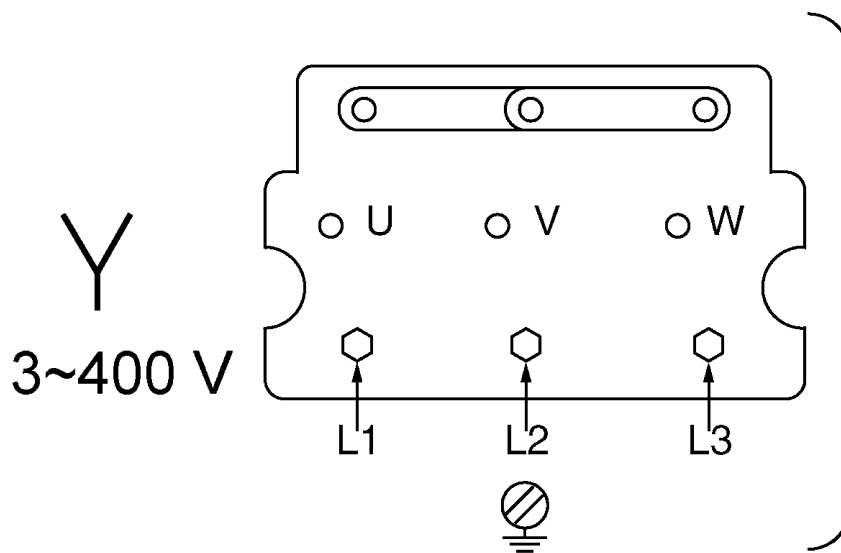
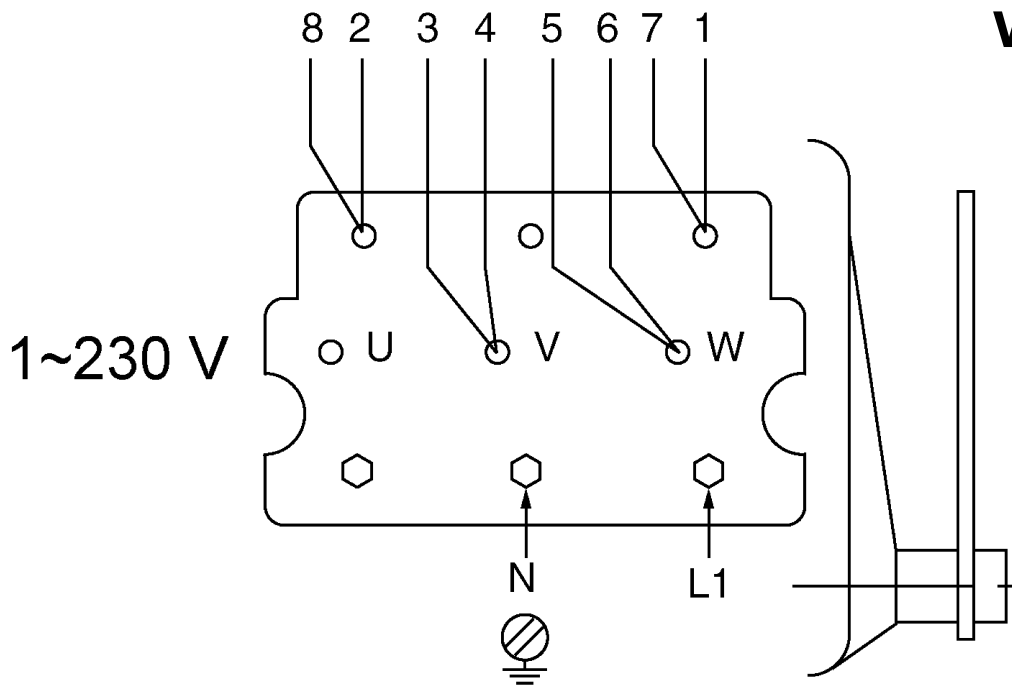


Fig. 5



RECOMMENDED ①

②

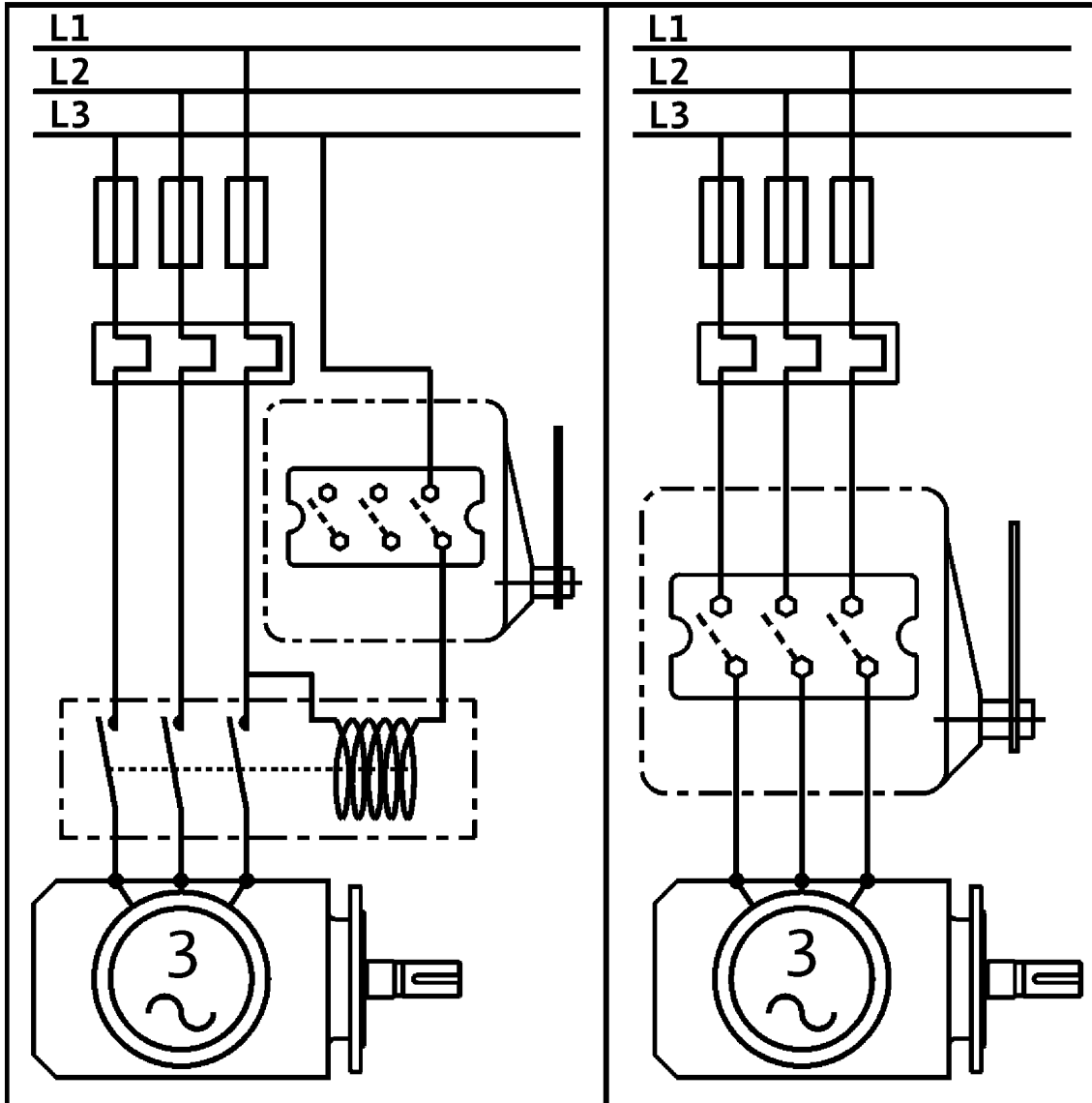


Fig. 6

D

1. Allgemeines	3
2. Sicherheit	3
3. Transport und Zwischenlagerung	3
4. Beschreibung von Erzeugnis und Zubehör	4
5. Aufstellung/Einbau	4
6. Inbetriebnahme	4
7. Wartung	5
8. Störungen, Ursachen und Beseitigung	5

F

1. Généralités	9
2. Sécurité	9
3. Transport et stockage avant utilisation	9
4. Description du produit et de ses accessoires	10
5. Installation/Montage	10
6. Mise en service	10
7. Entretien	11
8. Pannes, causes et remèdes	11

GB

1. General Information	6
2. Safety	6
3. Transport and interim storage	6
4. Product and accessory description	6
5. Assembly/installation	7
6. Operation	7
7. Maintenance	7
8. Problems, Causes and Remedies	8

RUS

1 Общие положения	12
2 Техника безопасности	12
3 Транспортировка и хранение	13
4 Описание изделия и принадлежностей	13
5 Монтаж / установка	13
6 Ввод в эксплуатацию	14
7 Техническое обслуживание	14
8 Неполадки, причины и устранение	14

1. Общие положения

Монтаж и ввод в эксплуатацию осуществляются только квалифицированным персоналом!

1.1 Области применения

Насосы серии VC предназначены для подачи химически нейтральных мало загрязненных сточных вод, конденсата и чистых жидкостей с твердыми частицами диаметром 5 - 7 мм из насосных шахт котельных и отопительных установок и подвалов.

Насосы **нельзя использовать**

- для подачи необработанных сточных вод с **содержанием фекалий**
- во взрывоопасных помещениях
- для подачи **питьевой воды**

Необходимо соблюдать местные предписания по эксплуатации.

1.2 Данные об изделии

1.2.1 Типовой код

VC 32 / 10 1~230
VC 32 / 10 3~400
VC 40 / 20 3~400

Серия: **VC** (вертикальный, чугунный) _____
Диаметр напорного патрубка (мм) _____
Максимальная высота подачи 10, 20 (м) _____
1~230 = однофазный двигатель
3~400 = двигатель трехфазного тока _____

1.2.2 Данные о соединении и мощности

- Макс. допустимый диаметр твердых частиц: 5 мм для VC 32; 7 мм для VC 40,
 - Сетевое напряжение: 1 ~ 230 В, ± 10%
3~230/400 В, ± 10%
 - Частота сети: 50 Гц
 - Вид защиты (двигатель): IP 54
 - Класс изоляции: F
 - Число оборотов: max. 2900 об/мин
 - Уровень звукового давления: < 70 дБ(А)
 - Макс. потребление тока: см. типовую табличку
 - Потребляемая мощность P₁: см. типовую табличку
 - Номинальная мощность двигателя P₂: см. типовую табличку
 - Вид эксплуатации S1: 2 часа / день
 - Вид эксплуатации S3 (оптимальный): Прерывистый режим работы, 25% (2.5 мин работы, 7.5 мин пауза).
 - Рекомендуемая частота включений: 20^{вкл}/час
 - Диаметр напорного патрубка: 32 мм (VC 32), 40 мм (VC 40)
 - Допускаемая температура рабочей среды: от +5 до 95°C
- При заказе запасных частей необходимо указывать все данные с типовой таблички насоса.

2 Техника безопасности

В данной инструкции содержится важная информация, придерживаться которой необходимо при монтаже и эксплуатации насоса. Кроме того, данная инструкция необходима монтажникам для выполнения монтажа и ввода в эксплуатацию, а также для пользователя. Необходимо не только соблюдать общие требования по технике безопасности, приведенные в данном разделе, но и специальные требования по технике безопасности.

2.1 Специальные символы для обозначения опасности, использованные в данной инструкции по эксплуатации

Содержащиеся в этой инструкции указания по технике безопасности, при несоблюдении которых могут произойти травмы персонала, обозначаются символом общей опасности

Опасность поражения электрическим током обозначается значком

Рекомендации по технике безопасности, несоблюдение которых может вызвать повреждение оборудования, обозначаются словом

ВНИМАНИЕ!

2.2 Квалификация персонала

Персонал, выполняющий монтаж должен иметь соответствующую квалификацию для этих работ.

2.3 Риск, связанный с несоблюдением правил техники безопасности

Несоблюдение указаний по технике безопасности может вызвать травмы персонала и повреждения насоса/установки. Несоблюдение указаний по технике безопасности может привести к потере права на предъявление претензий на возмещение ущерба.

В отдельных случаях несоблюдение техники безопасности может вызвать следующие повреждения:

- п Отказ важных функций насоса/установки,
- п Угроза электрического, механического и бактериологического воздействия на персонал

2.4 Указания по технике безопасности для пользователя

Необходимо соблюдать существующие правила техники безопасности.

Необходимо исключить возможность поражения электрическим током. Необходимо соблюдать предписания VDE (Союз немецких электротехников) и местных предприятий энергообеспечения.

2.5 Указания по технике безопасности при проведении проверки и монтажа

Пользователь должен заботиться о том, чтобы все работы по проверке и монтажу проводились авторизованным и квалифицированным персоналом, достаточно ознакомленным с данной инструкцией по эксплуатации.

Все работы с насосом/установкой должны производиться только в выключенном состоянии.

2.6 Самовольная переделка насоса и изготовление запасных частей

Изменения конструкции насоса/установки допустимы только после согласования с производителем. Использование оригинальных запасных частей и авторизованных производителем принадлежностей обеспечивает безопасность и надежность работы насоса. Применение других деталей может упразднить ответственность за возникающие из-за этого последствия.

2.7 Недопустимые способы эксплуатации

Безопасность эксплуатации поставленного насоса обеспечивается только при соблюдении правил использования согласно Разделу 1 данной Инструкции по

монтажу и эксплуатации. Предельные значения, приведенные в каталоге или спецификации, не должны превышать или падать ниже указанных значений.

3 Транспортировка и хранение

ВНИМАНИЕ! Насос может транспортироваться только в предназначенной для этого деревянной таре. Он должен быть защищен от влаги, мороза и механических повреждений.

4 Описание изделия и принадлежностей

4.1 Описание насоса

Насосы VC - это вертикальные одноступенчатые насосы с полу открытым многоканальным рабочим колесом и напорным патрубком, расположенным параллельно валу насоса. Насос и двигатель закреплены между собой через подвесную трубу (трубу защиты вала). В опоре насоса встроено сито. Вал двигателя установлен в подшипниках качения, не требующих техобслуживания. Вал насоса установлен в подшипниках скольжения. Автоматическая работа насоса обеспечивается с помощью регулируемого поплавкового выключателя.

Насос VC 32:

Выключатель установлен непосредственно на клеммовой коробке двигателя (Рис. 1, поз. 1).

Насос VC 40:

Коробка выключателя монтируется отдельно (Рис. 2, поз. 1).

4.2 Объем поставки

- Насос VC в сборе со смонтированным поплавковым выключателем.
- Инструкция по монтажу и эксплуатации.

4.3 Принадлежности

Принадлежности должны заказываться отдельно.

- Обратный клапан
- Запорная арматура
- Штуцерное соединение
- Фланец / контр фланец

5 Монтаж / установка

5.1 Монтаж (Рис. 1, 2)

Насос со встроенным поплавковым выключателем устанавливается вертикально в шахте или резервуаре на ровной твердой поверхности.

- максимальная глубина шахты - 950 мм, двигатель и коммутационный аппарат **не должны** заливаться. Минимальные размеры шахты 450 x 450 мм.
- Место монтажа насоса должно быть защищено от мороза.
- Шахта перед монтажом и вводом в эксплуатацию должна быть очищена от крупных твердых веществ (напр. Строительного мусора).
- Поплавковый выключатель должен двигаться свободно.
- Крепление рычажного механизма поплавкового выключателя (Рис. 3):
 - Изогнутый конец штанги поплавок в горизонтальном положении (А) ввести в отверстие переключающего рычага и перевести в положение (В).
 - Подвесить переключающий рычаг со штангой поплавок в наивысшем положении, а нижний конец штанги, слегка изогнув, вставить в приемное отверстие корпуса насоса.

Точка включения и выключения насоса может регулироваться перестановкой установочного винта стопора поплавка.

- Насос VC 40 может подвешиваться и крепиться на 2-х строго горизонтальных половинках перекрытия шахты (Рис. 2, поз.2) посредством крепежного фланца (Рис. 4).

ВНИМАНИЕ! – **Необходимо следить за тем, чтобы соединительный кабель при опускании насоса в шахту не повредился.**

– **Не опускать насос за кабель!**

– **Допустима только вертикальная установка насоса.**

– **При установке на открытом месте все патрубки, клапаны, электрические соединения и т. д. должны быть защищены от мороза.**

5.2 Гидравлические соединения

– Напорный трубопровод необходимо присоединять к насосу без нагрузки.

– Диаметр соединений напорного трубопровода: 32 мм (VC 32); 40 мм (VC 40)

– Насос необходимо присоединять так, чтобы

- соединение напорного трубопровода не держало вес насоса
- нагрузка напорного трубопровода не действовала на соединительный патрубок.

– Вес трубопроводов необходимо уточнить у их производителя.

5.3 Электрическое соединение

Электрическое соединение выполняется электромонтажником, уполномоченным местным предприятием энергообеспечения (EUV) в соответствии с действующими предписаниями (например, VDE).

– Убедитесь, что электромонтаж произведен в соответствии со стандартом IEC 364, и что электрическая сеть имеет защитный выключатель (макс. 30МА).

– Сетевой предохранитель 16А

– Убедитесь, что пусковой ток для

1~двигателя не превышает 4-5 кратного значения номинального тока

3~двигателя не превышает 6-7 кратного значения номинального тока,

– Электрическое соединение необходимо произвести до того, как насос будет опущен в шахту.

– Сила тока и его напряжение должны соответствовать данным на типовой табличке.

– Заземлите насос.

– Загрузка соединительных клемм (Рис. 5) (Рис. 6) :

Двигатель однофазного переменного тока

– **Насос VC 32: 1~230 В**

Электрическое соединение производится непосредственно в клеммовой коробке двигателя:

N, L1, PE: соединительный кабель имеет сечение 3 x 0,75 мм²

Заводское подключение: 1 = черный; 2, 3 = белый; 4 = красный; 5 = желтый; 6 = синий; 7 = коричневый; 8 = зеленый

Двигатель трехфазного тока

– **VC 32: 3~230 В**

Электрическое соединение производится непосредственно в клеммовой коробке двигателя:

L1, L2, L3, PE: соединительный кабель имеет сечение 4 x 0,75 мм²

– VC 40: 3~400 В

Электрическое соединение производится непосредственно в клеммовой коробке двигателя:

L1, L2, L3, PE: соединительный кабель имеет сечение 4 x 1,55 мм²

- Для двигателя трехфазного тока рекомендуется устанавливать защитный выключатель двигателя. Настройка номинального тока двигателя производится в соответствии с данными типовой таблички.
- **Контроль направления вращения** (только для двигателей трехфазного тока). Правильное направление вращения насоса должно проверяться до погружения в жидкость. Правильное направление вращения указывается стрелкой на двигателе. При неправильном направлении вращения необходимо поменять 2 фазы сетевого соединения.

6 Ввод в эксплуатацию

Насос **не может** применяться для откачки воды из плавательных бассейнов, если в **воде** находятся люди.

6.1 Заполнение насоса

- Уровень воды не должен опускаться ниже минимальной глубины погружения корпуса насоса. Настройка уровня выключения насоса должна выполняться на минимальный уровень: Рисунки 1 / 2
- При полном погружении насоса в воду он будет заполняться водой, и из него будет удаляться воздух.
- Необходимо проверять подвижность поплавка.

6.2 Ввод насоса в эксплуатацию

- Проверить, что насос полностью заполнен водой и запорная арматура открыта.

ВНИМАНИЕ!

Насос не должен работать на сухую! Подшипник скольжения, который смазывается рабочей жидкостью, может быть поврежден.

- Насос включается и выключается автоматически, что обеспечивается поплавковым выключателем.
- Проверьте потребляемый ток. Его величина должна соответствовать данным на типовой табличке.

7 Техническое обслуживание

Для проведения работ по техобслуживанию, монтажу и вводу в эксплуатацию установку необходимо отключить и предохранить от несанкционированного включения.

Насос почти не требует техобслуживания. Если рабочее колесо блокируется твердыми веществами, необходимо выполнить следующее:

- Отсоединить насос от напорного трубопровода.
- Вытащить насос из шахты, тщательно промыть его чистой водой, перед тем как касаться (не недооценивайте опасность инфекций!).
- Положить насос, отпустить 3 крепежных винта сита, снять цоколь и демонтировать крышку.
- При возможности не снимайте рабочее колесо при чистке.

8 Неполадки, причины и устранение

Неполадка	Причина	Устранение
8.1. Насос не запускается	a) Нарушение подачи электрического тока b) Повреждена обмотка или кабель c) Ротор заблокирован (двигатель грычит“) d) Двигатель неисправен	a) Проверить провод. При необходимости заменить предохранитель. Включить выключатель. b) Проверить сопротивление кабеля и при необходимости заменить кабель. нимание: при замене соблюдать фазы, основываясь на цвете проводов. c) Почистить рабочее колесо (см. Главу 7). d) Заменить двигатель.
8.2. Подача не производится или производится в недостаточном объеме	a) Забилось сито b) Неправильное направление вращения c) Закупорка напорного трубопровода d) Рабочее колесо заблокировано посторонними предметами e) Напорный запорный вентиль закрыт или открыт не полностью	a) Демонтировать сито и почистить его b) Поменять местами две фазы сетевого соединения c) Демонтировать трубопровод и почистить его d) см. 8.1. c e) Проверить запорный вентиль и при необходимости открыть полностью
8.3. Насос не работает	a) Неисправна электропроводка b) Насос заблокирован c) Пропускная способность насоса нарушена	a) Проверить электропроводку b) см. 8.1-с c) см. 8.1-с

Если неполадку невозможно устранить, обратитесь в мастерскую или ближайшее представительство компании Wilo.

Возможны технические изменения!

D EG - Konformitätserklärung
GB EC - Declaration of conformity
F Déclaration de conformité CEE

Hiermit erklären wir, dass die Bauarten der Baureihe : **Wilo-Drain VC 32**
Herewith, we declare that this product: **VC 40**
Par le présent, nous déclarons que cet agrégat :

in der gelieferten Ausführung folgenden einschlägigen Bestimmungen entspricht:
in its delivered state complies with the following relevant provisions:
est conforme aux dispositions suivants dont il relève:

EG-Maschinenrichtlinie **98/37/EG**
EC-Machinery directive
Directives CEE relatives aux machines

Elektromagnetische Verträglichkeit - Richtlinie **89/336/EWG**
Electromagnetic compatibility - directive i.d.F/ as amended/ avec les amendements suivants:
Compatibilité électromagnétique- directive 91/263/EWG
92/31/EWG
93/68/EWG

Niederspannungsrichtlinie **73/23/EWG**
Low voltage directive i.d.F/ as amended/ avec les amendements suivants :
Direction basse-tension 93/68/EWG

Angewendete harmonisierte Normen, insbesondere: **EN 809**
Applied harmonized standards, in particular: **EN 292-1** **EN 292-2**
Normes harmonisées, notamment: **EN 50081-1** **EN 50082-2**
EN 55014-1 **EN 55014-2**
EN 61000-3-2 **EN 61000-3-3**

Dortmund, 30.07.2003

i. V. 

Erwin Prieß
Quality Manager



WILO AG
Nortkirchenstraße 100
44263 Dortmund

<p>NL EG-verklaring van overeenstemming</p> <p>Hiermede verklaren wij dat dit aggregaat in de geleverde uitvoering voldoet aan de volgende bepalingen:</p> <p>EG-richtlijnen betreffende machines 98/37/EG</p> <p>Elektromagnetische compatibiliteit 89/336/EEG als vervolg op 91/263/EEG, 92/31/EEG, 93/68/EEG</p> <p>EG-laagspanningsrichtlijn 73/23/EEG als vervolg op 93/68/EEG</p> <p>Gebruikte geharmoniseerde normen, in het bijzonder: ¹⁾</p>	<p>I Dichiarazione di conformità CE</p> <p>Con la presente si dichiara che i presenti prodotti sono conformi alle seguenti disposizioni e direttive rilevanti:</p> <p>Direttiva macchine 98/37/CE</p> <p>Compatibilità elettromagnetica 89/336/CEE e seguenti modifiche 91/263/CEE, 92/31/CEE, 93/68/CEE</p> <p>Direttiva bassa tensione 73/23/CEE e seguenti modifiche 93/68/CEE</p> <p>Norme armonizzate applicate, in particolare: ¹⁾</p>	<p>E Declaración de conformidad CE</p> <p>Por la presente declaramos la conformidad del producto en su estado de suministro con las disposiciones pertinentes siguientes:</p> <p>Directiva sobre máquinas 98/37/CE</p> <p>Directiva sobre compatibilidad electromagnética 89/336/CEE modificada por 91/263/CEE, 92/31/CEE, 93/68/CEE</p> <p>Directiva sobre equipos de baja tensión 73/23/CEE modificada por 93/68/CEE</p> <p>Normas armonizadas adoptadas, especialmente: ¹⁾</p>
<p>P Declaração de Conformidade CE</p> <p>Pela presente, declaramos que esta unidade no seu estado original, está conforme os seguintes requisitos:</p> <p>Directivas CEE relativas a máquinas 98/37/CE</p> <p>Compatibilidade electromagnética 89/336/CEE com os aditamentos seguintes 91/263/CEE, 92/31/CEE, 93/68/CEE</p> <p>Directiva de baixa voltagem 73/23/CEE com os aditamentos seguintes 93/68/CEE</p> <p>Normas harmonizadas aplicadas, especialmente: ¹⁾</p>	<p>S CE- försäkrän</p> <p>Härmed förklarar vi att denna maskin i levererat utförande motsvarar följande tillämpliga bestämmelser:</p> <p>EG-Maskindirektiv 98/37/EG</p> <p>EG-Elektromagnetisk kompatibilitet - riktlinje 89/336/EWG med följande ändringar 91/263/EWG, 92/31/EWG, 93/68/EWG</p> <p>EG-Lågspänningsdirektiv 73/23/EWG med följande ändringar 93/68/EWG</p> <p>Tillämpade harmoniserade normer, i synnerhet: ¹⁾</p>	<p>N EU-Overensstemmelseserklæring</p> <p>Vi erklærer hermed at denne enheten i utførelse som levert er i overensstemmelse med følgende relevante bestemmelser:</p> <p>EG-Maskindirektiv 98/37/EG</p> <p>EG-EMV-Elektromagnetisk kompatibilitet 89/336/EWG med senere tilføyselser: 91/263/EWG, 92/31/EWG, 93/68/EWG</p> <p>EG-Lavspenningsdirektiv 73/23/EWG med senere tilføyselser: 93/68/EWG</p> <p>Anvendte harmoniserte standarder, særlig: ¹⁾</p>
<p>FIN CE-standardinmukaisuuseloste</p> <p>Ilmoitamme täten, että tämä laite vastaa seuraavia asiaankuuluvia määräyksiä:</p> <p>EU-konedirektiivit: 98/37/EG</p> <p>Sähkömagneettinen soveltuvuus 89/336/EWG seuraavin täsmennyksin 91/263/EWG 92/31/EWG, 93/68/EWG</p> <p>Matalajännite direktiivit: 73/23/EWG seuraavin täsmennyksin 93/68/EWG</p> <p>Käytetyt yhteensovitetut standardit, erityisesti: ¹⁾</p>	<p>DK EF-overensstemmelseserklæring</p> <p>Vi erklærer hermed, at denne enhed ved levering overholder følgende relevante bestemmelser:</p> <p>EU-maskindirektiver 89/336/EGW, følgende 98/37/EG</p> <p>Elektromagnetisk kompatibilitet: 89/336/EWG, følgende 91/263/EWG, 92/31/EWG, 93/68/EWG</p> <p>Lavvolts-direktiv 73/23/EWG følgende 93/68/EWG</p> <p>Anvendte harmoniserede standarder, særligt: ¹⁾</p>	<p>H EK. Azonossági nyilatkozat</p> <p>Ezennel kijelentjük, hogy az berendezés az alábbiaknak megfelel:</p> <p>EK Irányelvek gépekre: 98/37/EG</p> <p>Elektromágneses zavarás/tűrés: 89/336/EWG és az azt kiváltó 91/263/EWG, 92/31/EWG, 93/68/EWG</p> <p>Kisfeszültségű berendezések irány-Elve: 73/23/EWG és az azt kiváltó 93/68/EWG</p> <p>Felhasznált harmonizált szabványok, különösen: ¹⁾</p>
<p>CZ Prohlášení o shodě EU</p> <p>Prohlašujeme tímto, že tento agregát v dodaném provedení odpovídá následujícím příslušným ustanovením:</p> <p>Směrnícím EU–strojní zařízení 98/37/EG</p> <p>Směrnícím EU–EMV 89/336/EWG ve sledu 91/263/EWG, 92/31/EWG, 93/68/EWG</p> <p>Směrnícím EU–nízké napětí 73/23/EWG ve sledu 93/68/EWG</p> <p>Použité harmonizační normy, zejména: ¹⁾</p>	<p>PL Deklaracja Zgodności CE</p> <p>Niniejszym deklarujemy z pełną odpowiedzialnością że dostarczony wyrób jest zgodny z następującymi dokumentami:</p> <p>EC–dyrektywa dla przemysłu maszynowego 98/37/EG</p> <p>Odpowiedniość elektromagnetyczna 89/336/EWG ze zmianą 91/263/EWG, 92/31/EWG, 93/68/EWG</p> <p>Normie niskich napięć 73/23/EWG ze zmianą 93/68/EWG</p> <p>Wyroby są zgodne ze szczegółowymi normami zharmonizowanymi: ¹⁾</p>	<p>RUS Декларация о соответствии Европейским нормам</p> <p>Настоящим документом заявляем, что данный агрегат в его объеме поставки соответствует следующим нормативным документам:</p> <p>Директивы ЕС в отношении машин 98/37/EG</p> <p>Электромагнитная устойчивость 89/336/EWG с поправками 91/263/EWG, 92/31/EWG, 93/68/EWG</p> <p>Директивы по низковольтному напряжению 73/23/EWG с поправками 93/68/EWG</p> <p>Используемые согласованные стандарты и нормы, в частности: ¹⁾</p>
<p>GR Δήλωση προσαρμογής στις προδιαγραφές της Ε.Ε. (Ευρωπαϊκής Ένωσης)</p> <p>Δηλώνουμε ότι το προϊόν αυτό σ' αυτή την κατάσταση παράδοσης ικανοποιεί τις ακόλουθες διατάξεις:</p> <p>Οδηγίες EG σχετικά με μηχανήματα 98/37/EG</p> <p>Ηλεκτρομαγνητική συμβατότητα EG-89/336/EWG όπως τροποποιήθηκε 91/263/EWG 92/31/EWG, 93/68/EWG</p> <p>Οδηγία χαμηλής τάσης EG-73/23/EWG όπως τροποποιήθηκε 93/68/EWG</p> <p>Εναρμονισμένα χρησιμοποιούμενα πρότυπα, ιδιαίτερα: ¹⁾</p>	<p>TR EC Uygunluk Teyid Belgesi</p> <p>Bu cihazın teslim edildiği şekilde aşağıdaki standartlara uygun olduğunu teyid ederiz:</p> <p>AB-Makina Standartları 98/37/EG</p> <p>Elektromanyetik Uyumluluk 89/336/EWG ve takip eden, 91/263/EWG, 92/31/EWG, 93/68/EWG</p> <p>Alçak gerilim direktifi 73/23/EWG ve takip eden, 93/68/EWG</p> <p>Kisimen kullanılan standartlar: ¹⁾</p>	<p>1) EN 809 EN 292-1, EN 292-2 EN 50081-1, EN 50082-2 EN 55014-1, EN 55014-2 EN 61000-3-2, EN 61000-3-3</p>

i. V. Erwin Prieß

Erwin Prieß
Quality Manager



WILO AG
Northkirchenstraße 100
44263 Dortmund



WILO AG
Nortkirchenstraße 100
44263 Dortmund
Germany
T +49 231 4102-0
F +49 231 4102-7363
www.wilo.com

Wilo – International (Subsidiaries)

Austria

WILO Handelsges. m.b.H.
1230 Wien
T +43 5 07507-0
F +43 5 07507-42
office@wilo.at

Azerbaijan

WILO Caspian LLC
1014 Baku
T +994 12 4992386
F +994 12 4992879
info@wilo.az

Belarus

WILO Bel OOO
220035 Minsk
T +375 17 2503393
F +375 17 2503383
wilobel@wilo.by

Belgium

WILO SA/NV
1083 Ganshoren
T +32 2 4823333
F +32 2 4823330
info@wilo.be

Bulgaria

WILO Bulgaria Ltd.
1125 Sofia
T +359 2 9701970
F +359 2 9701979
info@wilo.bg

Canada

WILO Canada Inc.
Calgary, Alberta T2A5L4
T/F +1 403 2769456
bill.lowe@wilo-na.com

China

WILO SALMSON (Beijing)
Pumps System Ltd.
101300 Beijing
T +86 10 80493900
F +86 10 80493788
wilobj@wilo.com.cn

Croatia

WILO Hrvatska d.o.o.
10090 Zagreb
T +38 51 3430914
F +38 51 3430930
wilo-hrvatska@wilo.hr

Czech Republic

WILO Praha s.r.o.
25101 Cestlice
T +420 234 098 711
F +420 234 098 710
info@wilo.cz

Denmark

WILO Danmark A/S
2690 Karlslunde
T +45 70 253312
F +45 70 253316
wilo@wilo.dk

Estonia

WILO Eesti OÜ
12618 Tallinn
T +372 6509780
F +372 6509781
info@wilo.ee

Finland

WILO Finland OY
02330 Espoo
T +358 207401540
F +358 207401549
wilo@wilo.fi

France

WILO S.A.S.
78310 Coignières
T +33 1 30050930
F +33 1 34614959
info@wilo.fr

Great Britain

WILO (U.K.) Ltd.
DE14 2WJ Burton-
Upon-Trent
T +44 1283 523000
F +44 1283 523099
sales@wilo.co.uk

Greece

WILO Hellas AG
14569 Anixi (Attika)
T +302 10 6248300
F +302 10 6248360
wilo.info@wilo.gr

Hungary

WILO Magyarország Kft
2045 Törökbálint
(Budapest)
T +36 23 889500
F +36 23 889599
wilo@wilo.hu

Ireland

WILO Engineering Ltd.
Limerick
T +353 61 227566
F +353 61 229017
sales@wilo.ie

Italy

WILO Italia s.r.l.
20068 Peschiera
Borromeo (Milano)
T +39 25538351
F +39 255303374
wilo.italia@wilo.it

Kazakhstan

WILO Central Asia
050002 Almaty
T +7 3272 785961
F +7 3272 785960
in.pak@wilo.kz

Korea

WILO Pumps Ltd.
621-807 Gimhae
Gyeongnam
T +82 55 3405809
F +82 55 3405885
wilo@wilo.co.kr

Latvia

WILO Baltic SIA
1019 Riga
T +371 7 145229
F +371 7 145566
mail@wilo.lv

Lebanon

WILO SALMSON
Lebanon
12022030 El Metn
T +961 4 722280
F +961 4 722285
wsl@cyberia.net.lb

Lithuania

WILO Lietuva UAB
03202 Vilnius
T/F +370 2 236495
mail@wilo.lt

Montenegro

WILO Beograd d.o.o.
11000 Beograd
T +381 11 2850410
F +381 11 2851278
office@wilo.co.yu

The Netherlands

WILO Nederland b.v.
1948 RC Beverwijk
T +31 251 220844
F +31 251 225168
info@wilo.nl

Norway

WILO Norge AS
0901 Oslo
T +47 22 804570
F +47 22 804590
wilo@wilo.no

Poland

WILO Polska Sp. z o.o.
05-090 Raszyn
T +48 22 7026161
F +48 22 7026100
wilo@wilo.pl

Portugal

Bombas Wilo-Salmson
Portugal Lda.
4050-040 Porto
T +351 22 2076900
F +351 22 2001469
bombas@wilo-salmson.pt

Romania

WILO Romania s.r.l.
041833 Bucharest
T +40 21 4600612
F +40 21 4600743
wilo@wilo.ro

Russia

WILO Rus ooo
123592 Moscow
T +7 495 7810690
F +7 495 7810691
wilo@orc.ru

Serbia

WILO Beograd d.o.o.
11000 Beograd
T +381 11 2850410
F +381 11 2851278
office@wilo.co.yu

Slovakia

WILO Slovakia s.r.o.
82008 Bratislava 28
T +421 2 45520122
F +421 2 45246471
wilo@wilo.sk

Slovenia

WILO Adriatic d.o.o.
1000 Ljubljana
T +386 1 5838130
F +386 1 5838138
wilo.adriatic@wilo.si

Spain

WILO Ibérica S.A.
28806 Alcalá de Henares
(Madrid)
T +34 91 8797100
F +34 91 8797101
wilo.iberica@wilo.es

Sweden

WILO Sverige AB
35246 Växjö
T +46 470 727600
F +46 470 727644
wilo@wilo.se

Switzerland

EMB Pumpen AG
4310 Rheinfelden
T +41 61 8368020
F +41 61 8368021
info@emb-pumpen.ch

Turkey

WILO Pompa Sistemleri
San. ve Tic. A.Ş.
34857 Istanbul
T +90 216 6610203
F +90 216 6610212
wilo@wilo.com.tr

Ukraine

WILO Ukraina t.o.w.
01033 Kiev
T +38 044 2011870
F +38 044 2011877
wilo@wilo.ua

USA

WILO-EMU LLC
Thomasville, Georgia
31758-7810
T +1 229 584 0098
F +1 229 584 0234
terry.rouse@wilo-emu.com

USA

WILO USA LLC
Calgary, Alberta T2A5L4
T/F +1 403 2769456
bill.lowe@wilo-na.com

Wilo – International (Representation offices)

Bosnia and Herzegovina

71000 Sarajevo
T +387 33 714510
F +387 33 714511
zeljko.cvjetkovic@wilo.ba

Georgia

0177 Tbilisi
T/F +995 32317813
info@wilo.ge

Macedonia

1000 Skopje
T/F +389 2122058
valerij.vojneski@wilo.com.mk

Moldova

2012 Chisinau
T/F +373 2 223501
sergiu.zagurean@wilo.md

Tajikistan

Dushanbe
T +992 93 5554541

Uzbekistan

100046 Taschkent
T/F +998 71 1206774
info@wilo.uz

January 2007



WILO AG
Nortkirchenstraße 100
44263 Dortmund
Germany
T 0231 4102-0
F 0231 4102-7363
wilo@wilo.de
www.wilo.de

Wilo-Vertriebsbüros in Deutschland

G1 Nord

WILO AG
Vertriebsbüro Hamburg
Beim Strohhouse 27
20097 Hamburg
T 040 5559490
F 040 55594949
hamburg.anfragen@wilo.de

G3 Sachsen/Thüringen

WILO AG
Vertriebsbüro Dresden
Frankenring 8
01723 Kesselsdorf
T 035204 7050
F 035204 70570
dresden.anfragen@wilo.de

G5 Südwest

WILO AG
Vertriebsbüro Stuttgart
Hertichstraße 10
71229 Leonberg
T 07152 94710
F 07152 947141
stuttgart.anfragen@wilo.de

G7 West

WILO AG
Vertriebsbüro Düsseldorf
Westring 19
40721 Hilden
T 02103 90920
F 02103 909215
duesseldorf.anfragen@wilo.de

G2 Ost

WILO AG
Vertriebsbüro Berlin
Juliusstraße 52-53
12051 Berlin-Neukölln
T 030 6289370
F 030 62893770
berlin.anfragen@wilo.de

G4 Südost

WILO AG
Vertriebsbüro München
Landshuter Straße 20
85716 Unterschleißheim
T 089 4200090
F 089 42000944
muenchen.anfragen@wilo.de

G6 Rhein-Main

WILO AG
Vertriebsbüro Frankfurt
An den drei Hasen 31
61440 Oberursel/Ts.
T 06171 70460
F 06171 704665
frankfurt.anfragen@wilo.de

Kompetenz-Team Gebäudetechnik

WILO AG
Nortkirchenstraße 100
44263 Dortmund
T 0231 4102-7516
T 01805 R•U•F•W•I•L•O*
7•8•3•9•4•5•6
F 0231 4102-7666

Erreichbar Mo-Fr von 7-18 Uhr.

- Antworten auf
 - Produkt- und Anwendungsfragen
 - Liefertermine und Lieferzeiten
- Informationen über Ansprechpartner vor Ort
- Versand von Informationsunterlagen

Kompetenz-Team Kommune Bau + Bergbau

WILO EMU GmbH
Heimgartenstraße 1
95030 Hof
T 09281 974-550
F 09281 974-551

Werkskundendienst Gebäudetechnik Kommune Bau + Bergbau Industrie

WILO AG
Nortkirchenstraße 100
44263 Dortmund
T 0231 4102-7900
T 01805 W•I•L•O•K•D*
9•4•5•6•5•3
F 0231 4102-7126

Erreichbar Mo-Fr von
7-17 Uhr.
Wochenende und feiertags
9-14 Uhr elektronische
Bereitschaft mit
Rückruf-Garantie!

- Kundendienst-Anforderung
- Werksreparaturen
- Ersatzteilfragen
- Inbetriebnahme
- Inspektion
- Technische Service-Beratung
- Qualitätsanalyse

Wilo-International

Österreich

Zentrale Wien:
WILO Handelsgesellschaft mbH
Eitnergasse 13
1230 Wien
T +43 5 07507-0
F +43 5 07507-15

Vertriebsbüro Salzburg:

Gnigler Straße 56
5020 Salzburg
T +43 5 07507-0
F +43 5 07507-15

Vertriebsbüro Oberösterreich:

Trattnachtalstraße 7
4710 Grieskirchen
T +43 5 07507-0
F +43 5 07507-15

Schweiz

EMB Pumpen AG
Gerstenweg 7
4310 Rheinfelden
T +41 61 8368020
F +41 61 8368021

Standorte weiterer Tochtergesellschaften

Aserbaidschan, Belarus,
Belgien, Bulgarien, China,
Dänemark, Estland, Finnland,
Frankreich, Griechenland,
Großbritannien, Irland, Italien,
Kanada, Kasachstan, Korea,
Kroatien, Lettland, Libanon,
Litauen, Montenegro,
Niederlande, Norwegen,
Polen, Portugal, Rumänien,
Russland, Schweden, Serbien,
Slowakei, Slowenien,
Spanien, Tschechien, Türkei,
Ukraine, Ungarn, USA

Die Adressen finden Sie unter
www.wilo.de oder
www.wilo.com.

Stand Februar 2007

* 14 Cent pro Minute aus
dem deutschen Festnetz
der T-Com