



Wilo-Multivert MWISE

Инструкция по монтажу и эксплуатации

Содержание:

- 1 Общие положения
- 1.1 Область применения
- 1.2. Данные изделия
- 1.2.1 Данные для подключения и мощности
- 1.2.2 Условные обозначения
- 2 Техника безопасности
- 3 Транспортировка и временное хранение
- 4 Описание изделия и принадлежностей
- 4.1 Описание насоса
- 4.2 Управление
- 4.2.1 Установка заданного значения при помощи потенциометра
- 4.2.2 Внешняя настройка числа оборотов/частоты
- 4.3 Объем поставки
- 4.4 Принадлежности
- 5 Сборка / Монтаж
- 5.1 Монтаж
- 5.2 Подключение электричества
- 6 Ввод в эксплуатацию
- 7 Техническое обслуживание
- 8 Неисправности, причины и их устранение

1 Общие положения

Монтаж и ввод в эксплуатацию должен проводиться квалифицированным персоналом!

1.1. Область применения

Насосы используются для перекачивания холодной и горячей чистой воды, а также других жидкостей, не содержащих абразивных и волокнистых включений.

Основные области применения: установки водоснабжения и повышения давления, промышленные циркуляционные системы, контуры охлаждающей воды, системы пожаротушения, оросительные установки.

Для использования насоса в условиях отличающихся от описанных, а также при перекачивании химически активных жидкостей, требуется разрешение Производителя.

1.2 Данные изделия

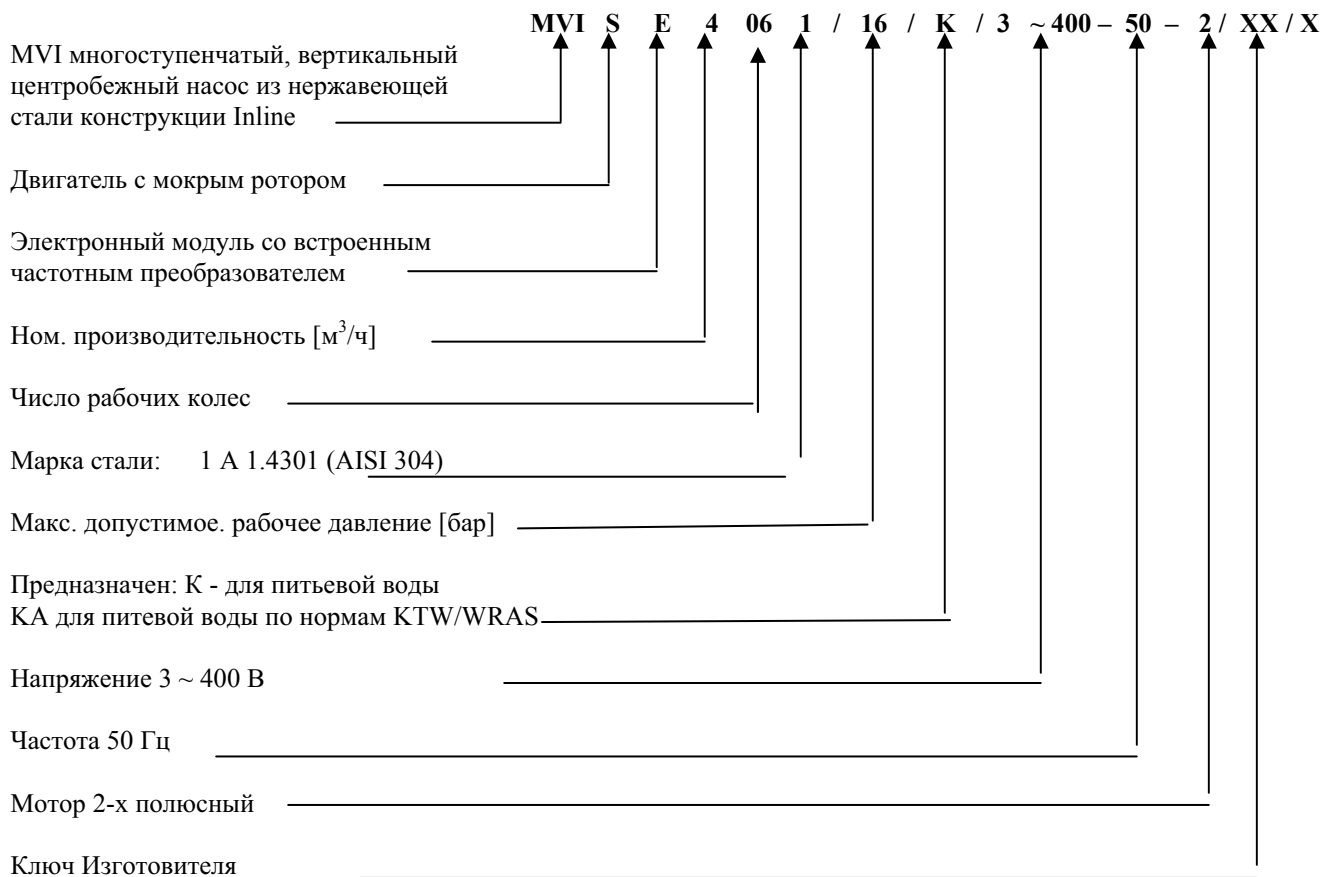
1.2.1 Данные для подключения и мощности, Таблица 1

Допустимая температура перекачиваемой жидкости для питьевого водоснабжения KTW/WRAS и др. применения	-15°C до +50°C
Максимальная температура окружающей среды	+40°C
Макс. рабочее давление на входе в насос на выходе из насоса	10 бар 16 бар
Номинальное напряжение	3 ~ 400/415 В + 6-10%, 50Гц
Мощность мотора P1 и P2	см. шильдик
Число оборотов	см. шильдик
Сетевой предохранитель	см. шильдик
Вид защиты	IP 44
Уровень шума	< 50 дБ (А)

Основные размеры, размеры для подключения, таблица 2 (см. также рис. 2)

Типы	Размеры [мм]														
	A	D	C	D	E	F	H	K	L	M	P	R	S	T	U
206	100	180	157	212	204	50	460	20	160	20	2	R1	75	12	M10
210							766								
404							592								
406							640								
410	130	215	187	252	258	80	766	20	200	25	4	R1¼	100	12	M12
803							625								
806							745								

1.2.2 Условные обозначения



2 Техника безопасности

Это руководство содержит основные указания, которые необходимо соблюдать при монтаже и эксплуатации насоса. Поэтому перед монтажом и вводом в эксплуатацию монтер, а также компетентный пользователь должен изучить это руководство. Необходимо соблюдать не только приведенные в этом пункте “Техника безопасности” общие указания по технике безопасности, но и описанные в последующих пунктах специальные предписания по технике безопасности.

2.1 Специальные символы в руководстве по эксплуатации

Содержащиеся в этом руководстве по монтажу и эксплуатации указания по технике безопасности, несоблюдение которых может создать опасность для людей, обозначаются общим символом опасности:



предупреждение об электрическом напряжении обозначается:



Указания по технике безопасности, несоблюдение которых может нарушить работу установки, обозначаются словом

Внимание!

Возможны технические изменения!

2.2 Квалификация персонала

Персонал, производящий монтаж, должен обладать соответствующей квалификацией для проведения этих работ.

2.3 Опасности при несоблюдении указаний по технике безопасности

Несоблюдение указаний по технике безопасности может причинить вред людям и насосу/ установке. Несоблюдение указаний по технике безопасности приводит к потере права на возмещение ущерба.

Возможные последствия:

- нарушение работы насоса/установки,
- опасность электрического или механического воздействия на человека,
- порча имущества/предметов.

2.4 Указания по технике безопасности для пользователя

Необходимо соблюдать соответствующие инструкции для предотвращения несчастных случаев. Исключить опасность удара током. Необходимо соблюдать инструкции VDE и местных предприятий по энергоснабжению.

2.5 Указания по технике безопасности при проведении инспекционных и монтажных работ

Пользователь должен позаботиться о том, чтобы все инспекционные и монтажные работы проводились квалифицированным персоналом, ознакомленным с данным руководством.

Все работы должны производиться только при полном отключении насоса/установки.

2.6 Самовольное изменение конструкции и производство запасных частей

Изменение конструкции насоса допустимо только после согласования с изготовителем. Оригинальные запасные части и авторизованные производителем комплектующие обеспечивают безопасность и надежность эксплуатации. Использование других деталей снимает с изготовителя ответственность за вытекающие отсюда последствия.

2.7 Недопустимые способы эксплуатации

Работоспособность и безопасность насоса/установки гарантируется только при полном соблюдении требований раздела 1 настоящего руководства. Указанные в каталоге / техническом паспорте данные не должны выходить за указанные пределы.

3 Транспортировка и временное хранение

Внимание! При транспортировке и хранении защищать насос от мороза, попадания воды и механических воздействий.

Насос транспортировать в горизонтальном положении. При вертикальном монтаже обеспечить устойчивость от опрокидывания насоса.

4 Описание изделия и принадлежностей

4.1. Описание насоса

Многоступенчатый (3 – 10 ступеней), нормальновсасывающий, вертикальный, центробежный насос высокого давления со встроенным электронным управлением. Конструкция – Inline, когда всасывающий и напорный патрубки находятся на одной линии.

Насосы MVISE оборудованы двигателем с мокрым ротором (fig.1. поз. 8), т.е. не имеют скользящее торцевое уплотнение. Насос имеет единый вал мотора и насоса (Поз. 4). Насос установлен на чугунной основе (Поз. 1) для монтажа на стальной раме или

Возможны технические изменения!

фундаменте. В корпусе ступеней (Поз. 2) находятся установленные на валу рабочие колеса (Поз. 3). Гильза (Поз. 5) обеспечивает надежную герметичность. Все детали, контактирующие с перекачиваемой средой, выполнены из нержавеющей хромоникелевой стали и допущены для перекачивания питьевой воды в соответствии с KTW и WRAS. От насоса отводится байпасная трубка (Поз. 11) к электронному модулю. Небольшая часть перекачиваемой среды протекает через радиатор.

На корпусе насоса расположен электронный модуль (Поз. 9), который управляет насосом для поддержания давления в системе в заданном диапазоне. В зависимости от выбранного режима работы давление может иметь различные зависимости. Однако в любом рабочем режиме насос подстраивается под изменяющуюся потребность системы. Режимы работы насоса, которые могут быть выбраны:

- **Режим регулирования давления:** Электроника поддерживает постоянным давление создаваемое насосом в диапазоне допустимого расхода при заданном давлении (Н, %), в соответствии с установкой значений на датчике давления 0-10 В или 4-20 мА. При постоянном давлении более 60 сек. желаемое давление уменьшается на 5%. Если в результате понижения числа оборотов насоса не происходит изменения давления, то это означает нулевой расход, насос при этом отключается (при отсутствии водоразбора). При падении давления более 5% от заданного, насос включается.
- **Ручное регулирование:** Частота и в месте с ней число оборотов насоса может устанавливаться в диапазоне от 40% до 100% от частоты сети (20Гц...50Гц) с помощью встроенного частотного преобразователя. Электроника поддерживает постоянное число оборотов насоса n (%) на заданном значении.

Электронный модуль имеет следующие Вход/Выход:

- **0-10 В-вход:** посредством внешнего сигнала напряжения (0-10 В) можно установить желаемое число оборотов.
- **4-20 мА-вход:** посредством внешнего сигнала тока (4-20 мА) можно установить желаемое число оборотов.
- **+24 В-выход:** управление от внешнего потребителя/датчика. Максимальная нагрузка на контакты 50 мА. Выход устойчив к короткому замыканию.
- **Внешнее выключение:**
В режиме **ручного регулирования** с помощью потенциометра:
Насос может выключаться как беспотенциальный контакт (размыкающий контакт) между клеммой для подключения +24 В и 0 - 10 В (на заводе эти присоединения соединены перемычкой).
В режиме **внешнего регулирования:**
При подключении через вход 4-20 мА происходит внешнее выключение при $I < 2$ мА
При подключении через вход 0-10 В происходит внешнее выключение при $U < 1$ В.

На модуле установлены следующие светодиоды:

- **Зеленый (Вкл):** сигнализирует рабочее состояние, гаснет при неисправности, мигает при выборе неправильного режима работы или типа насоса.
- **Желтый (Выкл):** мигает при обрыве кабеля датчика давления (только в режиме регулирования по давлению), горит при внешнем отключении в режиме ручного регулирования.
- **Красный:** мигает при неисправности из-за повышенной температуры, горит при неисправности мотора или насоса.

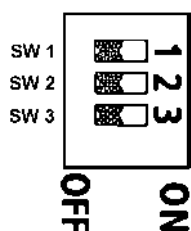
Восстановление сообщения о неисправности через включение/выключение.

4.2 Управление

Панель управления и клеммы для подключения находятся под крышкой клеммной коробки.

- **Клеммы для подключения:** см. П. 5.2
- **Красная кнопка настройка (потенциометр):** Позволяет настраивать числа оборотов n (40% ...100%, что соответствует 20 ... 50 Гц) или значения давления H (заданное значение 0 - 100% давления, что соответствует 0 –10 В или 4-20 мА).
- **Выбор режима работы:** установка с помощью трех DIP-выключателей соответственно

DIP-Выключатель	SW1	SW2	SW3
Регулирование давления 4-20 мА	Выкл	Выкл	Выкл
Регулирование давления 0-10 В	Выкл	Выкл	Вкл
Внешн. настройка 4-20 мА	Выкл	Вкл	Выкл
Внешн. настройка 0-10 В	Выкл	Вкл	Вкл
Ручная настройка - потенциометр	Вкл	Выкл	Выкл



При монтаже насоса в установку повышения давления режим работы устанавливается на заводе или сервисной фирмой при вводе в эксплуатацию.

- Установка типа насоса осуществляется на заводе.

4.2.1 Установка заданного значения при помощи потенциометра



Режим работы насоса может быть задан или через давление (H) или через числа оборотов (n).

H: заданное давление в % от конечного значения датчика давления (доступно только в режиме регулирования по давлению).

Для управления необходим манометр!

n: число оборотов, 100% соответствует 50 Гц (доступно в режиме ручного регулирования через потенциометр).

- **Режим регулирования по давлению „4-20 мА“:** текущее значение давления в системе непрерывно сравнивается с заданным значением давления и в соответствии с этим изменяется число оборотов насоса. Датчик давления (4 мА = 0 бар) подает сигнал текущего значения на устройство регулирования. Сигнал регулирования <2 мА распознается устройством регулирования как обрыв кабеля (fig. 4a/5a).
- **Регулирование по давлению „0-10 В“:** функции те же. В качестве датчика давления применяется датчик (0 В = 0 бар) с выходным сигналом 0-10 В (fig. 4b/5b).
- **Режим регулирования при помощи потенциометра:** С помощью потенциометра устанавливается определенная частота, которая поддерживается постоянно, независимо от расхода. В этом случае давление падает, когда расход возрастает и наоборот. В режиме

регулирования при помощи потенциометра есть дополнительная функция “внешнее отключение”, которая переключена изготовителем (fig. 4c/5c).

4.2.2 Внешняя настройка числа оборотов/частоты

Предназначена для случаев, например, если число оборотов/частота, а как следствие гидравлические параметры насоса, регулируются системой управления эданий (GLT), в этом случае потенциометр не задействован.

Для использования внешних приборов включения и регулирования необходима определенная комбинация клемм для подключения сигналов управления (см. П. 5.2).

- **Внешняя регулировка „4-20 мА”:** Число оборотов насоса и частота тока контролируется внешним устройством, например, через шкаф управления повысительной установки. Сигнал управления передается по току (Рис. 4d/5d). При сигнале $< 2\text{мА}$ насос отключается (внешнее отключение).

- **Внешняя регулировка „0-10 В”:** Число оборотов насоса и частота тока контролируется внешним устройством, например, через шкаф управления повысительной установки. Сигнал управления передается по напряжению (Рис. 4e/5e). При сигнале $< 1\text{В}$ насос отключается (Внешнее Откл.).

4.3. Объем поставки

- Центробежный насос высокого давления, в большинстве случаев как составная часть повысительных установок,
- 2 овальных фланца (ответных фланца) с уплотнениями и болтами,
- Руководство по монтажу и эксплуатации.

4.4 Принадлежности

Принадлежности следует заказывать отдельно:

- Датчик давления, если поставляется только насос.
 - Комплект управления по давлению (ER 2) с мембранным боком и датчиком давления.
- см. также каталог/техническую информацию.

5 Сборка / Монтаж

5.1 Монтаж

Внимание!

Монтаж выполнять после окончания всех сварочных и слесарных работ, промывки трубной системы. Загрязнения могут нарушить работу насоса.

- Насос устанавливать в сухом, защищенном от мороза месте.
- Монтажная поверхность должна быть горизонтальной, в противном случае, неровная установка насоса приведет к быстрому износу подшипника
- Насос должен быть смонтирован в хорошо доступном месте, так чтобы в дальнейшем можно было легко провести его проверку или замену. Насос устанавливать строго вертикально на достаточно тяжелом бетонном основании.
- Монтажные и присоединительные размеры Вы найдёте в таблице 2 П. 1.2.1 и на fig . 2.
- Присоединение овальных фланцев производится только с помощью прилагаемых болтов. Более длинные болты могут повредить насосную стопу.
- Стрелка на корпусе насоса указывает направление потока.
- Подсоединение подводящего и напорного трубопроводов к насосу проводить без напряжений. Трубопроводы закрепить таким образом, чтобы исключить передачу веса труб на корпус насоса.
- Необходимо установить запорную арматуру до и после насоса, чтобы избежать слива и повторного заполнения системы после ремонта или замены насоса.

- Мы рекомендуем установить подводящий трубопровод с равным или большим диаметром, чем диаметр всасывающего патрубка насоса.
- Для избежания потерь давления подводящий трубопровод должен быть как можно более коротким, без перегибов.
- На напорном трубопроводе установить обратный клапан.
- При монтаже в городские системы водоснабжения питьевой водой следует также установить обратный клапан и запорную арматуру на подводящем трубопроводе.
- При подключении через накопительный бак, на подводящем трубопроводе следует установить фильтр, чтобы избежать попадания загрязнений в насос.
- Максимальное допустимое давление P_N должно быть меньше суммы давления на входе в насос $P_{вх}$ и напора насоса при нулевом расходе $\rho g H_{Q=0}$, которое приводится в каталогах:

$$P_N \leq P_{вх} + \rho g H_{Q=0}.$$

5.2 Подключение электричества



Подключение электричества должно проводиться квалифицированным специалистом в соответствии с действующими нормами и предписаниями.

- Вид тока и напряжение должны соответствовать данным, указанным на шильдике.
- В клеммной коробке установлен предохранитель для защиты мотора от перегрузки
- Сетевой кабель и кабель для подключения сигналов провести через резьбовые PG-муфты и соединить в соответствии с обозначениями как показано на fig. 3:

- Питание сети 3 ~ 400 В: **L1, L2, L3, PE**

Дополнительное присоединение PE предусмотрено, например, для заземления экранированного кабеля

- Присоединение сигналов (беспотенциальные)

⊥ Масса напряжения питания

+24 В Напряжение питания

0-10 В Вход

4-20 мА Вход

SSM Обобщенная сигнализация неисправностей (беспотенциальный контакт), активна в случае неисправности.

Нагрузка на контакты: мин. доп. 12В DC, 10мА,
макс. доп. 250 В AC, 1 А

Ext. Off - Внеш. Выкл. Функция (беспотенциальный размыкающий контакт) через подключение +24 В и 0-10 В только в режиме ручного регулирования при помощи потенциометра.

Присоединение кабеля проводить в зависимости от выбранного режима работы и соответственно схеме на клеммной коробке (fig. от 4а до 4е):

Режим работы	Контрольная функция	Fig .
Регулирование давления 4-20 мА	< 2 мА = обрыв кабеля	4а
Регулирование давления 0-10 В		4b
Режим регулирования - Потенциометр	С функцией внешнего отключения (заводская перемычка)	4с
Внешнее управление 4-20 мА	< 2 мА = Выкл	4d
Внешнее управление 0-10 В	< 1 В = Выкл	4е

- Кабельные соединения защищать от повышенной температуры и колебаний исходящих от мотора и насоса.
- Насос/установка должны быть заземлены.



Перед проведением монтажных работ и работ по техобслуживанию, следует отсоединить насос/установку от электросети. Разборку, замену или установку модуля разрешается проводить только по истечении 5 минут, т.к. детали и конденсатор могут находиться еще под напряжением и нанести вред человеку. Проверить отсутствие напряжения на всех соединениях (а также на беспотенциальных контактах).

6. Ввод в эксплуатацию

- Заполнить систему водой и удалить воздух из насоса/установки
- Закрывать оба запорных вентиля на подающем и напорном трубопроводах, открыть винт для удаления воздуха (fig. 1, поз.10) на полтора оборота.



При высокой температуре перекачиваемой среды и высоком давлении в системе из отверстия для удаления воздуха может вырваться горячая струя жидкости или пара – возможен ожог и повреждения. Поэтому винт для удаления воздуха допускается поворачивать только на полтора оборота.

- Медленно открыть запорный вентиль на подающем трубопроводе до полного выхода воздуха через отверстие. Выходящий воздух можно определить по шипению. После появления воды, завернуть винт для удаления воздуха.
- Включить насос.
- Медленно открыть запорный вентиль на напорном патрубке. Проверить давление на манометре на выходе насоса. Нестабильность давления можно определить по дрожанию стрелки манометра. Если давление нестабильно, то заново удалить воздух.
- При первом вводе в эксплуатацию, если насос используется для перекачивания питьевой воды, следует тщательно промыть систему, чтобы избежать попадания загрязнений в трубопровод с питьевой водой.
- Нельзя допускать работу насоса более 10 мин. при закрытом вентиле. Минимальный расход при котором может работать насос должен быть не менее 10% от номинального.



В зависимости от рабочего состояния насоса или установки (температуры перекачиваемой среды, подачи), насос и мотор могут иметь высокую температуру. Не следует прикасаться к насосу/установке – опасность ожога.

7 Техническое обслуживание



Перед проведением работ по техническому обслуживанию следует отключить установку и обезопасить от произвольного включения. Не проводить никаких работ при работающем насосе.

- Если место установки насоса не защищено от мороза, то в холодный период следует слить воду из насоса и трубопроводов. Для чего закрыть запорные вентили, открыть сливные пробки в нижней части насоса (fig.1, поз. 6) и открыть винт для удаления воздуха. Перед открытием сливного отверстия следует закрыть запорные вентили на трубопроводах.

- Если место установки насоса защищено от мороза, то нет необходимости сливать воду из насоса, даже при длительном простое.

8 Неисправности, причины и их устранение

Неисправности, причины и устранение см. **Таблицу 3.**

Столбцы 2-4 светодиоды: **A** - Светодиод не горит

B - Светодиод мигает

D - Светодиод горит

Столбец 5 “Reset manuell”: индикация большинства неисправностей гаснет автоматически, если причина устранена. “Да” в графе означает, что индикацию неисправности следует сбросить вручную, выключив и включив насос снова.

Столбец 6 “Отключение при x ошибках/24 ч.”:

x = 1: В случае возникновения серьезной ошибки насос немедленно отключается.

x = 3/6: При возникновении ошибки насос отключается, после ее устранения снова включается.

Если в течении 24 ч. та же ошибка повторится 6 раз, то насос отключается совсем и включается обобщенная сигнализация SSM. Неисправность в таком случае необходимо устранить вручную.

Таблица 3. Неисправности, причины и устранение

Неисправность	Кр	Жел	Зел	Reset manuell	Отключение при x ошибках/24 ч.	Причина	Устранение
Насос не включается	A	A	A			Нет напряжения	Проверить предохранители, кабель и подключение
	A	A	B	ДА		Неправильный выбор типа насоса или режима работы	Проверить настройки
	A	D	A			Внешнее отключение	Проверить сигнал управления
Насос работает, но подача недостаточна	A	A	D			Трубопровод засорен	Проверить, прочистить трубопровод
						Воздух в системе	Уплотнить подающий трубопровод
						Узкий подающий трубопровод	Установить подающий трубопровод большего диаметра
						Вентиль не достаточно открыт	Открыть вентиль
Насос перекачивает неравномерно	A	A	D			Воздух в насосе	Удалить воздух из насоса, проверить всасывающий трубопровод на герметичность
Насос вибрирует, шумит	A	A	D			В насосе посторонние тела	Вызвать сервисную службу
						Насос недостаточно зафиксирован на раме	Подтянуть крепежные болты
						Повреждение подшипника	Вызвать сервисную службу
						Кавитация из-за недостаточного давления на входе в насос	Повысить давление в системе в диапазоне допустимого Проверить высоту всасывания, если необходимо уменьшить ее
Сработала встроенная защита мотора (РТС)	D	A	A	ДА	X = 6	Слишком высокая температура воды/ окр. среды	Обеспечить охлаждение
Насос не включается	D	A	A	ДА	X = 1	Насос заблокирован, засорен	Вызвать сервисную службу

Возможны технические изменения!

Неисправность	Кр	Жел	Зел	Reset manuell	Отключение при х ошиб- ках/24 ч.	Причина	Устранение
Насос отключился	D	A	A	ДА	X = 6	Сработала защита от сухого хода, накопительный бак пуст, закрыта запорная арматура	Обеспечить подвод воды
	D	A	A	ДА	X = 3	Короткое замыкание/ заземление	Вызвать сервисную службу
	D	A	A	ДА	X = 6	Завышено/заниженное напряжение в сети	Устранить отклонение напряжения
	B	A	A	ДА	X = 6	Превышение допустимой температ. для электроники	Проверить байпасную линию
	A	B	A	ДА	X = 1	Обрыв кабеля датчика давления 4-20 мА	Проверить датчик давления, заменить кабель
	D	A	A	ДА	X = 6	Перегрузка (мощность мотора > 115%) Насос работает тяжело: посторонние тела в насосе износ подшипника	Вызвать сервисную службу Вызвать сервисную службу

Если неисправность не удастся устранить, обращайтесь в службу сервиса WİLO.

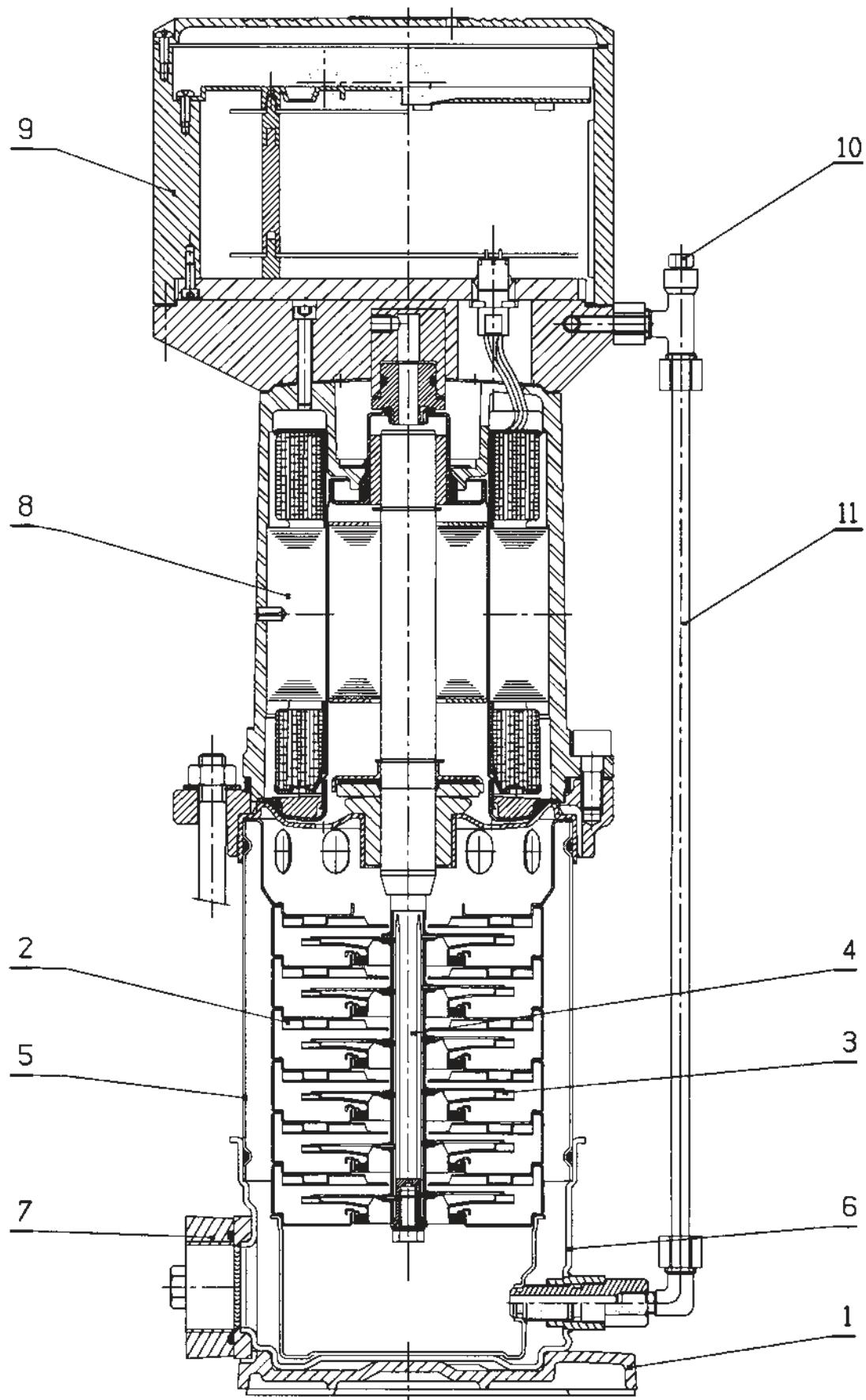


Fig. 1

Возможны технические изменения!

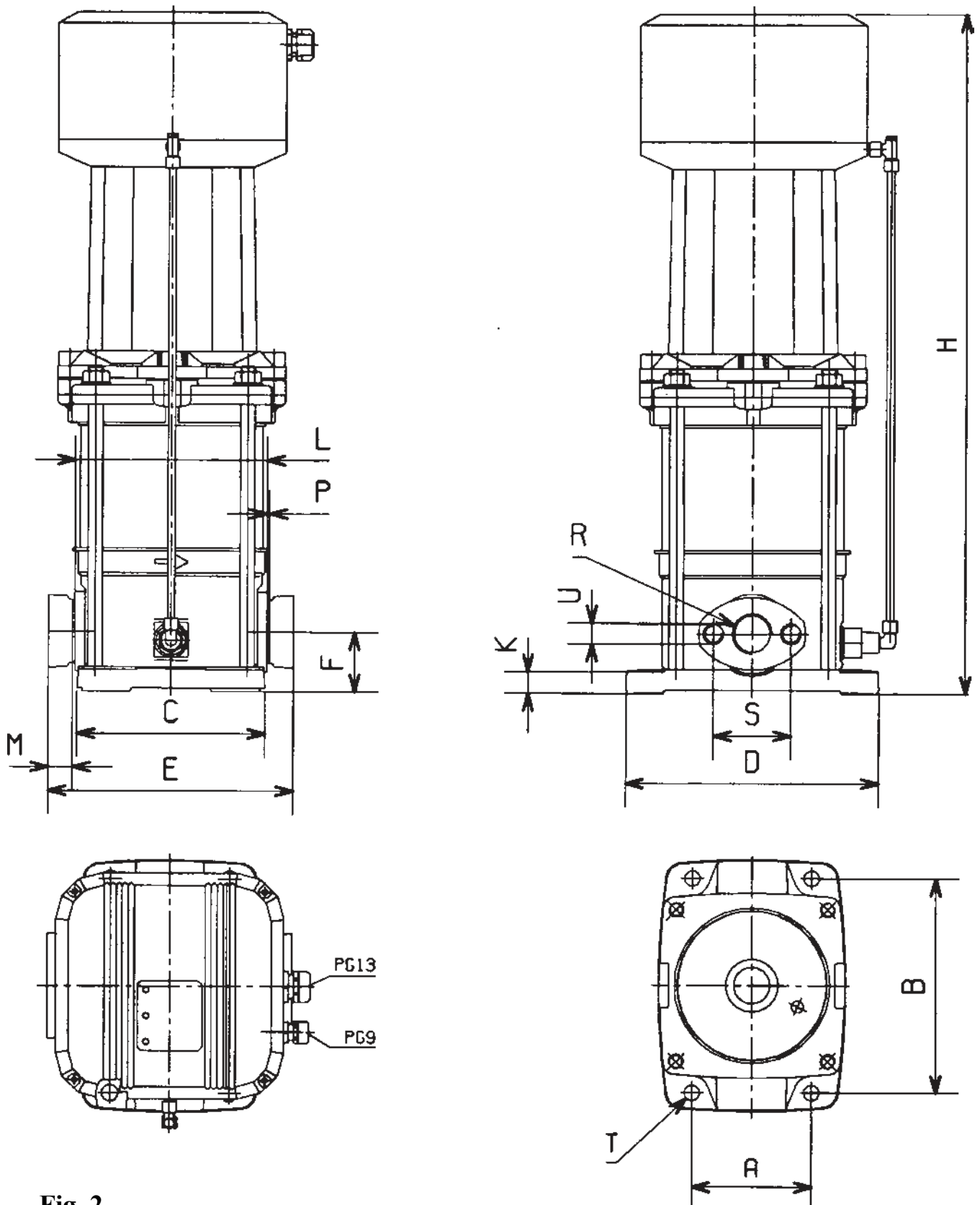


Fig. 2

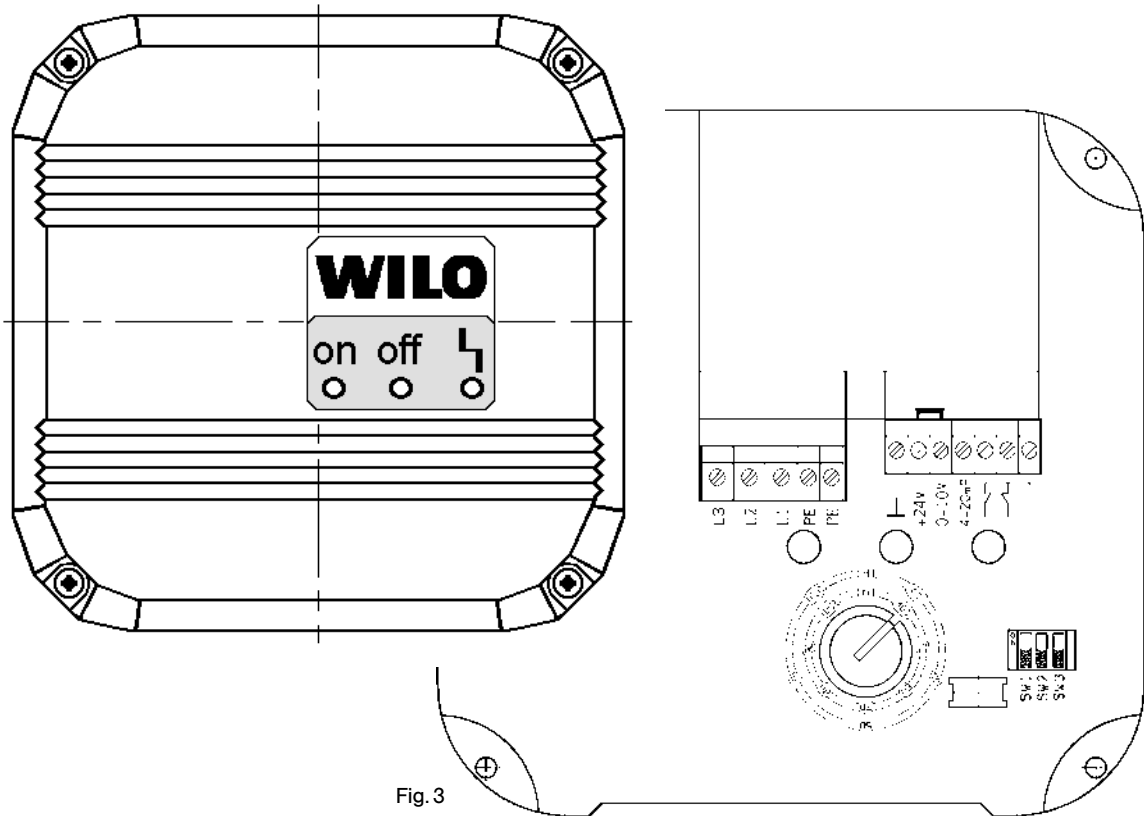


Fig. 3

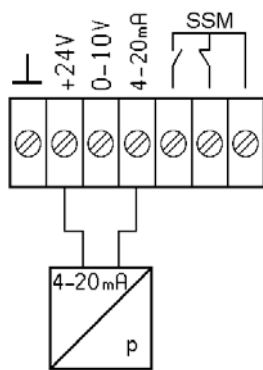


Fig. 4a

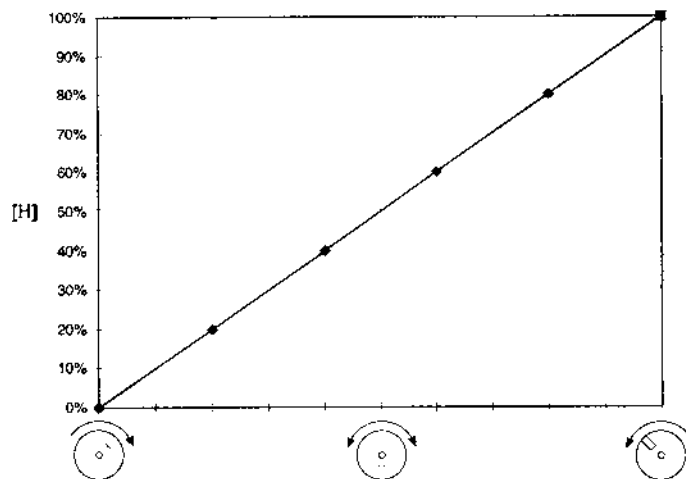


Fig. 5a

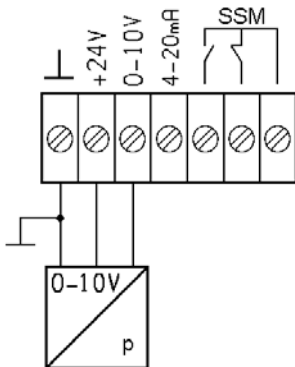


Fig. 4b

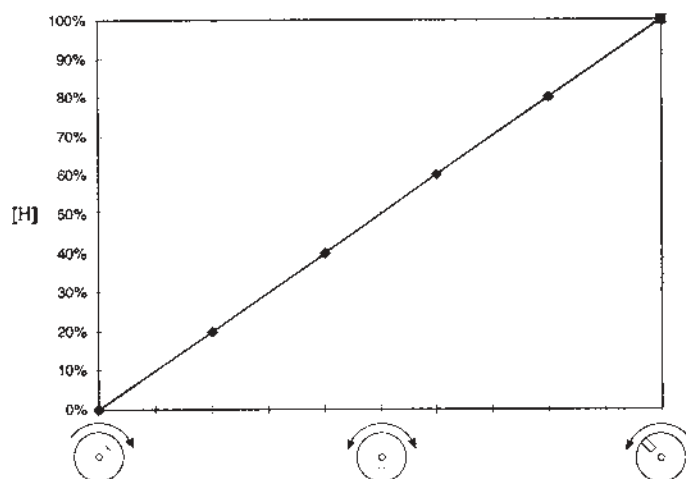


Fig. 5b

Возможны технические изменения!

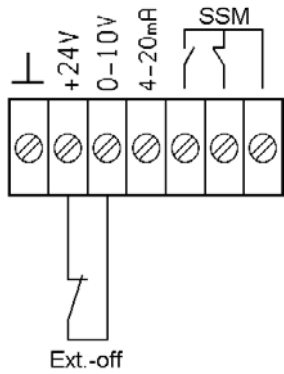


Fig. 4c

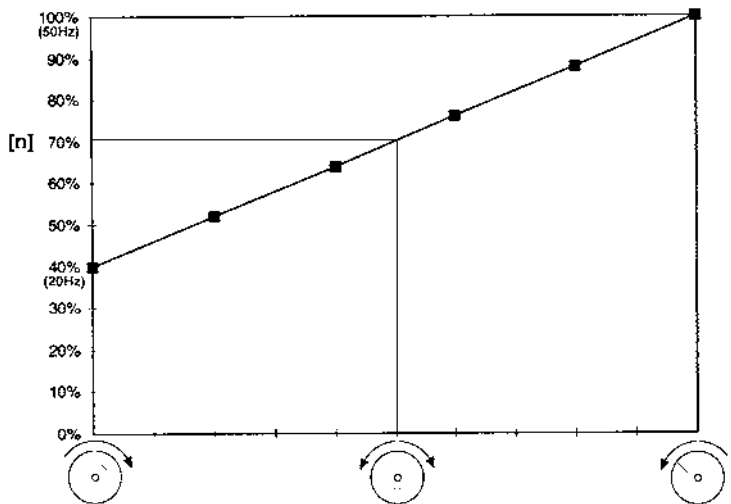


Fig. 5c

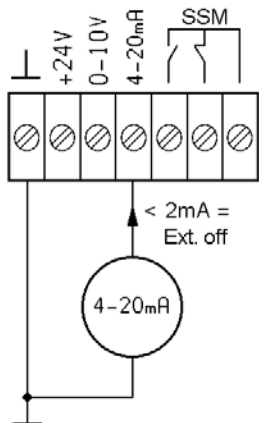


Fig. 4d

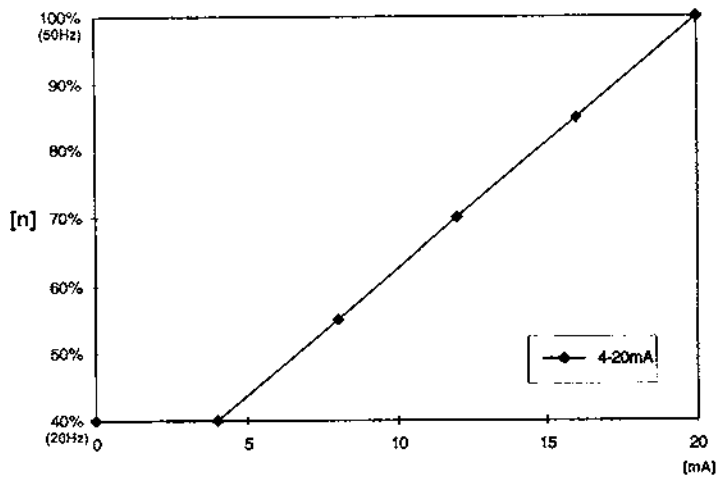


Fig. 5d

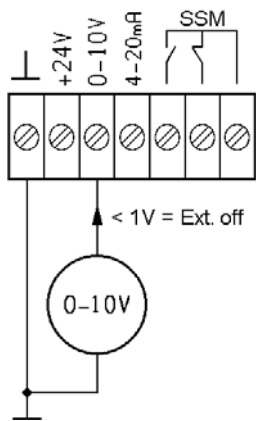


Fig. 4e

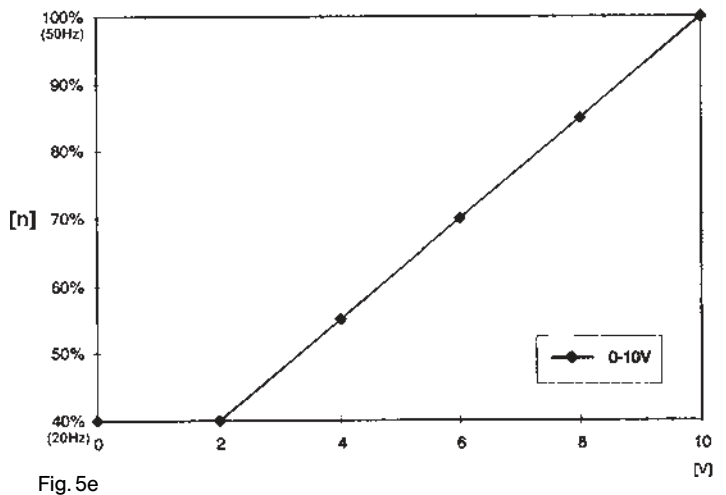


Fig. 5e

Сервисные партнеры

ООО ВИЛО РУС



Астрахань			
ООО ЭЛЕКТРОТЕХНИЧЕСКАЯ КОМПАНИЯ	8512 36 32 33		
Барнаул			
ЗАО КЕЙ СИ ГРУПП	3825 62 28 99		
Владивосток			
ООО АКВАДОМ	4232 33 30 77		
Владимир			
ООО ВЛАДИМИРТЕПЛОГАЗСТРОЙ	4922 44 36 16		
Вологда			
ООО АКВАТОН	8172 75 14 14		
Волгоград			
ООО АРИКОМ	8442 97 21 28		
Воронеж			
ООО ЭНКОР-СЕРВИС	4732 39 24 84		
Екатеринбург			
ЗАО СТКС	343 379 98 99		
ООО ТПК РУТЕНА УРАЛ	343 374 18 22		
ЗАО РУБЕЖ	343 256 33 76		
Иркутск			
ЗАО ВЭКОС	3952 32 42 01		
ООО УСПЕХ-ВЕНТ	3952 25 58 58		
Казань			
ООО ТАТГАЗСЕЛЬКОМПЛЕКТ	8432 55 40 00		
ЗАО ТПК ВИД	843 260 62 03		
Калининград			
ООО ВИЛОТЕРМ-ИНЖЕНЕРНЫЕ СИСТЕМЫ	4012 68 53 33		
ООО КОНТУР ИМПЕКС	4012 56 94 34		
Калуга			
ООО РЕМСТРОЙТЕХНО	4842 54 93 05		
Кемерово			
ЗАО КЕЙ СИ ГРУПП	3842 37 70 99		
Киров			
ТОРГОВЫЙ ДОМ ЭНЕРГИС	8332 25 58 09		
Краснодар			
ООО САНТЕХМОНТАЖ ПЛЮС	861 235 45 30		
Красноярск			
ООО ПРОМКОНСАЛТИНГ	3912 90 00 99		
Курган			
ИП ОВСЯННИКОВ В. Л.	3522 53 52 14		
Курск			
ООО МП ТЕПЛОЭНЕРГЕТИК	4712 32 47 40		
Липецк			
ООО ТЕПЛОВОДОМОНТАЖ-ТВМ	4742 77 53 16		
Москва			
ООО РИЦА-СЕРВИС	495 153 21 57		
ГРУППА КОМПАНИЙ МОВЕКС-ТМ	495 777 33 36		
ООО ЭКО-ГРУПП	495 942 57 01		
Нижний Новгород			
ООО НОВАТЕРМ	8312 78 07 75		
Новороссийск			
ООО ТЕХНОКОМ	8617 77 07 03		
Новосибирск			
ЗАО КУЗБАСС	383 267 59 54		
ЗАО НПП-ЭНЕРГИЯ	383 275 93 83		
ЗАО КЕЙ СИ ГРУПП	383 217 39 54		
Омск			
ОДО ПРЕДПРИЯТИЕ ВЗЛЕТ	3812 60 02 32		
Оренбург			
ООО ОРЕНБУРГТЕПЛОМОНТАЖ	3532 52 71 44		
Пенза			
ООО ПЕНЗАГАЗКОМПЛЕКТ	8412 52 46 62		
Пермь			
ООО ВЕТЛАН-КОМФОРТ	342 290 99 00		
ООО СТКС-ПЕРМЬ	342 219 54 08		
Ростов-на-Дону			
ЗАО ТД СИМЕОН-ИНЖИНИРИНГ	863 250 63 38		
ООО СТВСЕРВИС	863 220 61 06		
Самара			
ООО ПКМП КУБ	846 269 71 40		
Санкт-Петербург			
ООО ЭДС	812 323 08 75		
ЗАО СЗЭМО ГМК	812 331 00 96		
Саранск			
ООО ГАЗКОМПЛЕКТ	8342 48 05 25		
Саратов			
ООО ЭЛЬГЕН	8452 21 55 41		
Ставрополь			
ООО СТРОЙПОЛИМЕР	8652 95 67 51		
Сургут			
СНМУП ЭНЕРГОСЕРВИС	3462 22 45 09		
Томск			
ЗАО КЕЙ СИ ГРУПП	3822 55 01 01		
Тула			
ООО ТЕПЛОСЕРВИС	4872 70 01 13		
Тюмень			
ООО ЖИЛСТРОЙСЕРВИС	3452 75 26 71		
Ульяновск			
ООО ИНСТАЛ-ТЕПЛОСЕРВИС	8422 43 44 24		
Уфа			
ООО АКВА-ЦЕНТР	3472 91 21 21		
СТКС-УФА	3472 64 49 19		
Хабаровск			
ООО ХАБАРОВСКИЙ Ц. Э. Р. С.	4212 48 39 43		
ООО ГИДРОЛЮКС	4212 21 10 23		
Чебоксары			
ООО ЮРАТ	8352 63 01 15		
Челябинск			
НПФ ВОСТОК-ЗАПАД	351 261 22 01		
ООО ФИРМА УРАЛВОДОПРИБОР	351 257 12 39		
Якутск			
ООО КЛИМАТЕХНИКА XXI	4112 44 74 25		



ООО ВИЛО РУС
Россия 123592 Москва
ул. Кулакова 20
Т +7 495 7810690
Ф +7 495 7810691
wilo@org.ru
www.wilo.ru

Филиалы ООО ВИЛО РУС

Владивосток/склад
4232 49 60 64

Екатеринбург/склад
343 345 03 50

Иркутск
3952 56 34 24

Казань/склад
843 545 02 22

Калининград/склад
4012 30 34 12

Краснодар/склад
861 225 16 33

Красноярск/склад
3912 50 48 25

Москва/склад
495 781 06 94

Нижний Новгород
8312 77 76 06

Новосибирск/склад
383 210 62 92

Омск
3812 24 07 95

Пермь
342 240 28 39

Ростов-на-Дону/склад
863 267 30 95

Самара/склад
846 277 84 19

Санкт-Петербург
812 329 01 86

Саратов
8452 34 13 10

Смоленск
4812 69 44 59

Тула
4872 31 54 51

Тюмень
3452 49 49 28

Уфа
3472 37 00 59

Хабаровск/склад
4212 27 18 60

Челябинск
351 749 93 89