



## Wilo-AlarmControl

- |           |   |            |                                      |
|-----------|---|------------|--------------------------------------|
| <b>D</b>  | Einbau- und Betriebsanleitung                 | <b>TR</b>  | Montaj ve kullanma kılavuzu          |
| <b>GB</b> | Installation and operating instructions       | <b>S</b>   | Monterings- och skötselanvisning     |
| <b>F</b>  | Notice de montage et de mise en service       | <b>FIN</b> | Asennus- ja käyttöohjeet             |
| <b>NL</b> | Inbouw- en bedieningsvoorschriften            | <b>H</b>   | Beépítési és üzemeltetési utasítás   |
| <b>E</b>  | Instrucciones de instalación y funcionamiento | <b>PL</b>  | Instrukcja montażu i obsługi         |
| <b>I</b>  | Istruzioni di montaggio, uso e manutenzione   | <b>CZ</b>  | Návod k montáži a obsluze            |
| <b>P</b>  | Manual de instalação e funcionamento          | <b>RUS</b> | Инструкция по монтажу и эксплуатации |
| <b>GR</b> | Οδηγίες εγκατάστασης και λειτουργίας          | <b>RO</b>  | Instrucțiuni de montaj și exploatare |



Fig.1:

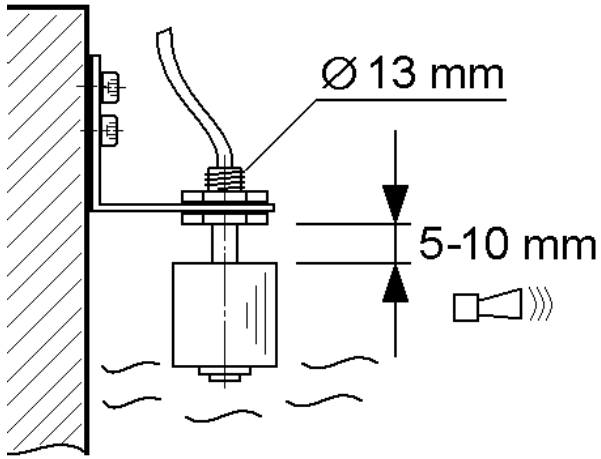


Fig.2:

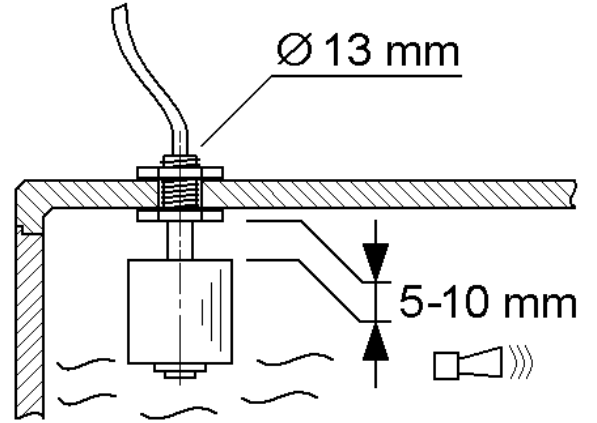
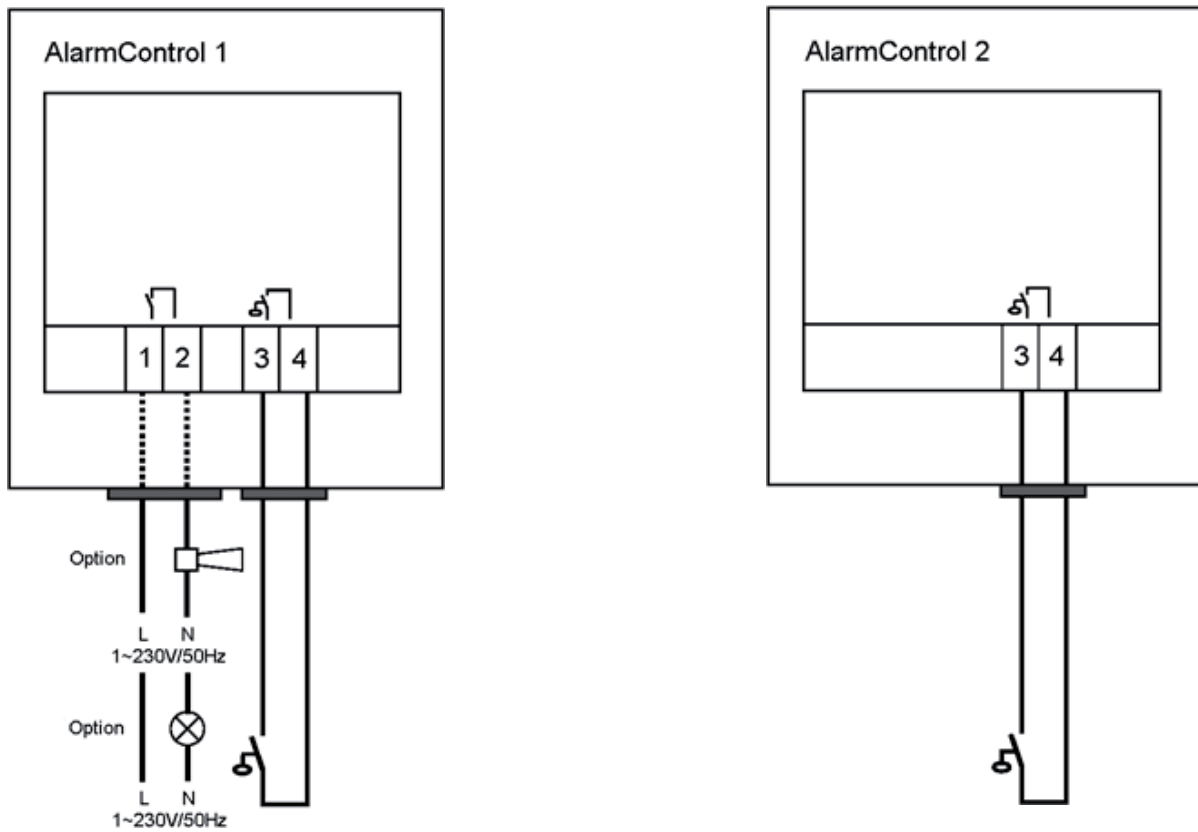


Fig.3:





<b>D</b>	Einbau- und Betriebsanleitung	3
<b>GB</b>	Installation and operating instructions	10
<b>F</b>	Notice de montage et de mise en service	17
<b>NL</b>	Inbouw- en bedieningsvoorschriften	25
<b>E</b>	Instrucciones de instalación y funcionamiento	32
<b>I</b>	Istruzioni di montaggio, uso e manutenzione	39
<b>P</b>	Manual de instalação e funcionamento	47
<b>GR</b>	Οδηγίες εγκατάστασης και λειτουργίας	54
<b>TR</b>	Montaj ve kullanma kılavuzu	62
<b>S</b>	Monterings- och skötselanvisning	69
<b>FIN</b>	Asennus- ja käyttöohjeet	76
<b>H</b>	Beépítési és üzemeltetési utasítás	83
<b>PL</b>	Instrukcja montażu i obsługi	90
<b>CZ</b>	Návod k montáži a obsluze	98
<b>RUS</b>	Инструкция по монтажу и эксплуатации	105
<b>RO</b>	Instrucțiunile de montaj și exploatare	113



## 1 Allgemeines

### 1.1 Über dieses Dokument

Die Einbau- und Betriebsanleitung ist Bestandteil des Produktes. Sie ist jederzeit in Produktnähe bereitzustellen. Das genaue Beachten dieser Anweisung ist Voraussetzung für den bestimmungsgemäßen Gebrauch und die richtige Bedienung des Produktes.

Die Einbau- und Betriebsanleitung entspricht der Ausführung des Produktes und dem Stand der zugrunde gelegten sicherheitstechnischen Normen bei Drucklegung.

## 2 Sicherheit

Diese Betriebsanleitung enthält grundlegende Hinweise, die bei Aufstellung und Betrieb zu beachten sind. Daher ist diese Betriebsanleitung unbedingt vor Montage und Inbetriebnahme vom Monteur sowie dem zuständigen Betreiber zu lesen.

Es sind nicht nur die unter diesem Hauptpunkt Sicherheit aufgeführten allgemeinen Sicherheitshinweise zu beachten, sondern auch die unter den folgenden Hauptpunkten mit Gefahrensymbolen eingefügten, speziellen Sicherheitshinweise.

### 2.1 Kennzeichnung von Hinweisen in der Betriebsanleitung

**Symbole:**



**Allgemeines Gefahrensymbol**



**Gefahr durch elektrische Spannung**



**HINWEIS: ...**

**Signalwörter:**

**GEFAHR!**

**Akut gefährliche Situation.**

**Nichtbeachtung führt zu Tod oder schwersten Verletzungen.**

**WARNUNG!**

**Der Benutzer kann (schwere) Verletzungen erleiden. 'Warnung' beinhaltet, dass (schwere) Personenschäden wahrscheinlich sind, wenn der Hinweis missachtet wird.**

## **VORSICHT!**

**Es besteht die Gefahr, die Pumpe/Anlage zu beschädigen. 'Vorsicht' bezieht sich auf mögliche Produktschäden durch Missachten des Hinweises.**

### **HINWEIS:**

Ein nützlicher Hinweis zur Handhabung des Produktes. Er macht auch auf mögliche Schwierigkeiten aufmerksam.

## **2.2 Personalqualifikation**

Das Personal für die Montage muss die entsprechende Qualifikation für diese Arbeiten aufweisen.

## **2.3 Gefahren bei Nichtbeachtung der Sicherheitshinweise**

Die Nichtbeachtung der Sicherheitshinweise kann eine Gefährdung für Personen und Pumpe/Anlage zur Folge haben. Die Nichtbeachtung der Sicherheitshinweise kann zum Verlust jeglicher Schadenersatzansprüche führen.

Im einzelnen kann Nichtbeachtung beispielsweise folgende Gefährdungen nach sich ziehen:

- Versagen wichtiger Funktionen der Pumpe/Anlage,
- Versagen vorgeschriebener Wartungs- und Reparaturverfahren
- Gefährdungen von Personen durch elektrische, mechanische und bakteriologische Einwirkungen,
- Sachschäden

## **2.4 Sicherheitshinweise für den Betreiber**

Die bestehenden Vorschriften zur Unfallverhütung sind zu beachten.

Gefährdungen durch elektrische Energie sind auszuschließen. Weisungen lokaler oder genereller Vorschriften [z.B. IEC, VDE usw.] und der örtlichen Energieversorgungsunternehmen sind zu beachten.

## **2.5 Sicherheitshinweise für Inspektions- und Montagearbeiten**

Der Betreiber hat dafür zu sorgen, dass alle Inspektions- und Montagearbeiten von autorisiertem und qualifiziertem Fachpersonal ausgeführt werden, das sich durch eingehendes Studium der Betriebsanleitung ausreichend informiert hat. Die Arbeiten an der Pumpe/Anlage dürfen nur im Stillstand durchgeführt werden.

## **2.6 Eigenmächtiger Umbau und Ersatzteilherstellung**

Veränderungen der Pumpe/Anlage sind nur nach Absprache mit dem Hersteller zulässig. Originalersatzteile und vom Hersteller autorisiertes Zubehör dienen der Sicherheit. Die Verwendung anderer Teile kann die Haftung für die daraus entstehenden Folgen aufheben.



## 2.7 Unzulässige Betriebsweisen

Die Betriebssicherheit der gelieferten Pumpe/Anlage ist nur bei bestimmungsgemäßer Verwendung entsprechend Abschnitt 4 der Betriebsanleitung gewährleistet. Die im Katalog/Datenblatt angegebenen Grenzwerte dürfen auf keinen Fall unter- bzw. überschritten werden.

## 3 Transport und Zwischenlagerung

Bei Erhalt Produkt sofort auf Transportschäden überprüfen. Bei Feststellung von Transportschäden sind die notwendigen Schritte innerhalb der entsprechenden Fristen beim Spediteur einzuleiten.



### **VORSICHT! Beschädigungsgefahr für das Schaltgerät**

**Gefahr der Beschädigung durch unsachgemäße Handhabung bei Transport und Lagerung.**

- **Das Schaltgerät ist gegen Feuchtigkeit und mechanische Beschädigungen durch Stoß/Schlag zu schützen.**
- **Es darf keinen Temperaturen außerhalb des Bereiches von  $-20^{\circ}\text{C}$  bis  $+60^{\circ}\text{C}$  ausgesetzt werden.**

## 4 Verwendungszweck



### **WARNUNG! Gefahr von Personenschäden**

**Die Alarmschaltgeräte sind nicht explosionsgeschützt.**

- **Schaltgerät nicht in explosionsgefährdeten Bereichen installieren und einsetzen.**

Die Alarmschaltgeräte AlarmControl warnen bei unzulässig hohem Wasserstand in

- Pumpenschächten
- Hebeanlagen
- Behältern.

Dabei ist ein netzunabhängiger Betrieb durch den Einbau eines 9V-Akkus möglich (im Lieferumfang enthalten).

## 5 Angaben über das Erzeugnis

### 5.1 Technische Daten

AlarmControl 1-2		
Betriebsspannung	1 ~ 230 V	
Frequenz	50/60 Hz	
Steuerspannung	12 V DC (unstabilisiert)	
Standby-Eigenleistungsbedarf	< 1,5 W	
Alarmkontakt: (nur AlarmControl 1)	potentialfreier Schließer, Kontaktbelastung max. 1 A (230V AC)	
Kontakt Steckdose: (nur AlarmControl 2)	Kontaktbelastung max. 16 A (250V AC)	
Schutzart	IP 20	
Kabellänge Schwimmer	3 m (2 x 0,75mm <sup>2</sup> )	
Abmessungen:	Länge	112 mm
	Breite	68 mm
	Höhe	53 mm (ohne Stecker)
Gehäuse	ABS	
Temperaturbereich	-20 °C bis +60 °C	

### 5.2 Lieferumfang

- Alarmschaltgerät mit vormontierten Mini-Schwimmerschalter mit 3 m Kabel
- 9V-Akku (im Gerät angeschlossen)
- Einbau- und Betriebsanleitung

## 6 Beschreibung und Funktion

Die Alarmschaltgeräte werden in Verbindung mit einem vormontierten Mini-Schwimmerschalter (3 m Kabel) zur Signalisierung von unzulässig hohem Wasserstand in Hebeanlagen und Schächten eingesetzt. Bei Erreichen des Alarmniveaus erfolgt ein akustisches Signal über den integrierten Summer.

Akku, akustischer Signalgeber und die Alarmschaltung sind in einem kleinen Gehäuse mit integriertem Schukostecker untergebracht. Durch Einstecken in eine Schuko-Steckdose wird das Alarmschaltgerät in Betrieb genommen.

Der integrierte Akku wird automatisch geladen.

- Das AlarmControl 1 verfügt zusätzlich über einen potentialfreien Kontakt (Schließer) durch den das Alarmsignal weitergeleitet werden kann (z.B. Blitzleuchte oder Signalthorn).
- Im AlarmControl 2 ist eine Schukosteckdose integriert dessen angeschlossene Verbraucher (z.B. Kühlaggregate, Brennwertkessel oder Waschmaschine) bei Erreichen des Alarmniveaus abgeschaltet werden.

Nach Unterschreiten des Alarmniveaus wird das akustische Signal automatisch zurückgesetzt, der potenzialfreie Kontakt des AlarmControl 1 geöffnet sowie die Schukosteckdose des AlarmControl 2 wieder eingeschaltet.

Bei Netzspannungsausfall wird die weitere Funktion der Alarmschaltgeräte über einen 9V-Akku sichergestellt.

Bei vollständig geladenem Akku und ausgelöstem Alarm beträgt die Betriebszeit für das AlarmControl 1 ca. 6 Stunden bzw. für das AlarmControl 2 ca. 30 Stunden. Ein vollständig entladener Akku benötigt ca. 100 Stunden Ladezeit um seine volle Kapazität wieder zu erreichen.

## 7 Installation und elektrischer Anschluss

**Installation und elektrischer Anschluss sind gemäß örtlicher Vorschriften und nur durch Fachpersonal durchzuführen!**



**WARNUNG! Gefahr von Personenschäden**

**Die bestehenden Vorschriften zur Unfallverhütung sind zu beachten.**



**WARNUNG! Gefahr durch Stromschlag**

**Gefährdungen durch elektrische Energie sind auszuschließen.**

**Weisungen lokaler oder genereller Vorschriften [z.B. IEC, VDE usw.] und der örtlichen Energieversorgungsunternehmen sind zu beachten.**

### 7.1 Installation

Die Alarmschaltgeräte sind an einem trockenen, spritzwassergeschützten und überflutungssicheren Ort zu installieren. Der Installationsplatz sollte vor direkter Sonneneinstrahlung geschützt sein.

Mini-Schwimmerschalter an vorgesehener Stelle so montieren, dass bei Erreichen des unzulässigen Niveaus Alarm ausgelöst wird:

Fig. 1: z.B. Montage in einem Schacht

Fig. 2: z.B. Montage unter einem Behälterdeckel

Transportsicherung (Schutzfolie) des Mini-Schwimmerschalters entfernen.



**WARNUNG! Gefahr durch Stromschlag**

**Vor Öffnen des Gerätes Netzstecker ziehen!**

Sollte es notwendig sein, für die Montage das Kabel des Mini-Schwimmerschalters vom Alarmschaltgerät zu trennen, ist wie folgt vorzugehen:

- Die 4 Schrauben auf der Unterseite des Gehäuses lösen und Gehäuseoberteil entfernen.
- Die Zugentlastung für das Kabel des Mini-Schwimmerschalters entfernen.
- Kabel von den Anschlussklemmen lösen.
- Das lose Kabelende entsprechend verlegen und diese über die Anschlussklemmen wieder anschliessen.
- Die Zugentlastung wieder anbringen und das Gehäuse verschließen.

### 7.1.1 Verlängerung des Kabels zum Mini-Schwimmerschalter

Das Kabel zwischen Gehäuse und Mini-Schwimmerschalter kann bis zu einer Länge von max. 100 m verlängert werden.



HINWEIS: Es wird empfohlen einen Kabelquerschnitt von  $2 \times 0,75 \text{ mm}^2$  zu verwenden. Um Störungen zu vermeiden sollte die Verlegung nicht in der Nähe von spannungsführenden Leitungen erfolgen.

### 7.2 Elektrischer Anschluss



#### **WARNUNG! Gefahr durch Stromschlag**

**Der elektrische Anschluss ist von einem beim örtlichen Energieversorgungsunternehmen (EVU) zugelassenen Elektroinstallateur und entsprechend den geltenden örtlichen Vorschriften [z.B. VDE-Vorschriften] auszuführen.**

- Der elektrische Anschluss erfolgt an einer 230 VAC Schuko-Steckdose
- Stromart und Spannung des Netzanschlusses müssen den Angaben auf dem Typenschild entsprechen
- Netzseitige Absicherung der Steckdose (max. 16 A, träge) sowie FI-Schutzschalter entsprechend den geltenden Vorschriften vorsehen

#### 7.2.1 Anschluss des potentialfreien Kontaktes (nur AlarmControl 1)



#### **WARNUNG! Gefahr durch Stromschlag**

**Vor Öffnen des Gerätes, Netzstecker ziehen!**

- Die 4 Schrauben auf der Unterseite des Gehäuses lösen und Gehäuseoberteil entfernen.
- Kabel (z.B. für Blitzleuchte oder Signalhorn) an die Klemmen 1 und 2 anschließen (siehe Fig. 3).
- Zugentlastung herstellen und das Gehäuse schließen.

## 8 Inbetriebnahme

- Alarmschaltgerät in Steckdose stecken
- Mini-Schwimmerschalter auslösen
- akustischer Alarm muss hörbar sein
- potentialfreier Kontakt muss geschlossen sein (nur AlarmControl 1)
- angeschlossener Verbraucher ist abgeschaltet (nur AlarmControl 2)



HINWEIS: Die Abschaltung der Steckdose des AlarmControl 2 erfolgt 1-polig. Um eine vollständige Trennung vom Netz sicherzustellen ist der Stecker des angeschlossenen Verbrauchers aus der Steckdose zu ziehen!

## 9 Wartung

**Wartungs- und Reparaturarbeiten nur durch qualifiziertes Fachpersonal!**



**WARNUNG! Gefahr durch Stromschlag**

**Gefahren durch elektrische Energie sind auszuschließen**

- **Bei allen Wartungs- und Reparaturarbeiten ist die Pumpe spannungsfrei zu schalten und gegen unbefugtes Wiedereinschalten zu sichern.**

Zur Gewährleistung der Betriebssicherheit empfehlen wir eine Funktionsprüfung im 1-jährigen Turnus.

Um den Akkubetrieb zu überprüfen ist das Alarmschaltgerät aus der Steckdose zu ziehen und der Schwimmerschalter zu betätigen. Wird kein akustisches Signal erzeugt, so muss der Akku gewechselt werden.

### 9.1 Austausch 9V Akku



**WARNUNG! Gefahr durch Stromschlag**

**Vor Öffnen des Gerätes Netzstecker ziehen!**

- Die 4 Schrauben auf der Unterseite des Gehäuses lösen und Gehäuseoberteil entfernen.
- Verbrauchten Akku vom Anschlussclip trennen und durch neuen geladenen Akku ersetzen. Dabei ist unbedingt auf richtige Polung zu achten.



HINWEIS: Nur wiederaufladbaren 9V-Akku verwenden!

WILO- Art.-Nr.: 2522850

- Gehäusedeckel schließen und Schrauben anziehen.
- Funktionsprüfung durch Anheben des Schwimmerschalters durchführen.
- Den verbrauchten Akku umweltgerecht entsorgen.

## 10 Störungen, Ursachen und Beseitigung

**Lässt sich die Betriebsstörung nicht beheben, wenden Sie sich bitte an das Fachhandwerk oder an die nächstgelegene Wilo-Kundendienststelle oder Vertretung.**

## 11 Ersatzteile

Die Ersatzteil-Bestellung erfolgt über örtliche Fachhandwerker und/oder den Wilo-Kundendienst.

Um Rückfragen und Fehlbestellungen zu vermeiden, sind bei jeder Bestellung sämtliche Daten des Typenschildes anzugeben.

**Technische Änderungen vorbehalten!**

## 1 General

### 1.1 About this document

These Installation and Operating Instructions are an integral part of the product. They must be kept readily available at the place where the product is installed. Strict adherence to these instructions is a precondition for the proper use and correct operation of the product.

These Installation and Operating Instructions correspond to the relevant version of the product and the underlying safety standards valid at the time of going to print.

## 2 Safety

These operating instructions contain basic information which must be adhered to during installation and operation. For this reason, these operating instructions must, without fail, be read by the service technician and the responsible operator before installation and commissioning .

It is not only the general safety instructions listed under the main point “safety” that must be adhered to but also the special safety instructions with danger symbols included under the following main points.

### 2.1 Designation of information in the operating instructions

#### Symbols:

**General danger symbol**



**Danger due to electrical voltage**



NOTE: ...



#### Signal words:

**DANGER!**

**Acutely dangerous situation.**

**Non-observance results in death or the most serious of injuries.**

**WARNING!**

**The user can suffer (serious) injuries. “Warning” implies that (serious) injury to persons is probable if this information is disregarded.**

**CAUTION!**

**There is a risk of damaging the pump/unit. “Caution” implies that damage to the product is likely if the information is disregarded.**

**NOTE:**

Useful information on using the product. It draws attention to possible problems.

**2.2 Personnel qualifications**

The installation personnel must have the appropriate qualification for this work.

**2.3 Danger in event of non-observance of the safety instructions**

Non-observance of the safety instructions can result in risk of injury to persons and damage to pump/unit. Non-observance of the safety instructions can result in the loss of any claims to damages.

In detail, non-observance can, for example, result in the following risks:

- Failure of important pump/unit functions,
- Failure of required maintenance and repair procedures
- Danger to persons from electrical, mechanical and bacteriological influences,
- Property damage

**2.4 Safety instructions for the operator**

The existing directives for accident prevention must be adhered to.

Danger from electrical current must be eliminated. Local directives or general directives [e.g. IEC, VDE etc.] and local power supply companies must be adhered to.

**2.5 Safety instructions for inspection and installation work**

The operator must ensure that all inspection and installation work is carried out by authorised and qualified personnel, who are sufficiently informed from their own detailed study of the operating instructions.

Work to the pump/unit must only be carried out when at a standstill.

**2.6 Unauthorised alteration and spare part production**

Alterations to the pump/unit are only permissible after consultation with the manufacturer. Original spare parts and accessories authorised by the manufacturer ensure safety. The use of other parts can nullify the liability from the results of their usage.

**2.7 Unacceptable operating modes**

The operating safety of the supplied pump/unit is only guaranteed for conventional use in accordance with Section 4 of the operating instructions. The limit values must on no account fall under or exceed those specified in the catalogue/data sheet.

### 3 Transport and interim storage

On receipt of the product, check it for any damage incurred in transit. In the event of damage in transit, the necessary steps must be taken with the carrier before the relevant deadlines.



#### **CAUTION! Danger of damage to the switchgear**

**Danger of damage due to improper handling during transport and storage.**

- **The switchgear must be protected against moisture and mechanical damage caused by blows/impact.**
- **It must not be exposed to temperatures outside the range  $-20^{\circ}\text{C}$  to  $+60^{\circ}\text{C}$ .**

### 4 Application



#### **WARNING! Danger of personal injury**

**The alarm switchgear is not explosion-protected.**

- **Do not install or use the switchgear in potentially explosive areas.**

The AlarmControl switchgear emits a warning signal if the water level is too high in

- Pump shafts
- Lifting units
- Tanks.

A 9V storage battery (included in the scope of supply) is installed so that it can operate independently of the main power supply.

## 5 Product data

### 5.1 Technical data

AlarmControl 1-2		
Operating voltage	1 ~ 230 V	
Frequency	50/60 Hz	
Control voltage	12 V DC (unstabilised)	
Standby auxiliary power demand	< 1.5 W	
Alarm contact: (AlarmControl only 1)	Potential-free normally open contact, Max. contact load 1 A (230V AC)	
Socket contact: (AlarmControl only 2)	Max. contact load 16 A (250V AC)	
Protection class	IP 20	
Float switch cable length	3 m (2 x 0.75mm <sup>2</sup> )	
Dimensions:	Length	112 mm
	Width	68 mm
	Height	53 mm (without plug)
Housing	ABS	
Temperature range	$-20^{\circ}\text{C}$ to $+60^{\circ}\text{C}$	



## 5.2 Scope of supply

- Alarm switchgear with pre-installed mini-float switch with 3 m of cable
- 9V storage battery (connected in the equipment)
- Installation and operating instructions

## 6 Description and function

The alarm switchgear is used in conjunction with a pre-installed mini-float switch (3 m of cable) for signalling if the water level in lifting units and shafts is too high. When the alarm level is reached, an integrated buzzer emits an acoustic signal.

The storage battery, acoustic signal generator and the alarm circuit are accommodated in a small housing with integrated earthed plug. The alarm switchgear is switched on by plugging it into an earthed socket.

The integrated storage battery is charged automatically.

- The AlarmControl 1 also has a potential-free contact (normally open contact) through which the alarm signal can be transmitted (e.g. flashing light or horn).
- The AlarmControl 2 has an integrated earthed socket, with connected consumers (e.g. refrigerator, condensing boiler or washing machine) that are switched off if the alarm level is reached.

When the level has dropped below the alarm level, the acoustic signal is reset automatically, the AlarmControl 1 potential-free contact is opened and the AlarmControl 2 earthed socket is switched on again.

If there is a power failure, the 9V storage battery makes sure that the alarm switchgear continues to function.

If an alarm is triggered with the storage battery fully charged, the operating time for the AlarmControl 1 is approximately 6 hours or for the AlarmControl 2 approximately 30 hours. A fully discharged storage battery needs to be charged for approximately 100 hours to recover its full capacity.

## 7 Installation and electrical connection

**Installation and electrical connection must be carried out in accordance with local regulations and only by qualified personnel.**



**WARNING! Danger of personal injury**

**The applicable regulations on the prevention of accidents must be observed.**



**WARNING! Danger of electric shock**

**Danger from electrical current must be eliminated.**

**Local directives or general regulations [e.g. IEC, VDE etc.] and those issued by the local power supply company must be adhered to.**

## 7.1 Installation

The alarm switchgear must be installed in a dry, splash-proof and flood-proof place. The site must also be protected from direct sunlight.

Install the mini-float switch in the relevant place so that the alarm is triggered if the emergency level is reached:

Fig. 1: e.g. installation in a shaft

Fig. 2: e.g. installation under a tank cover

Remove the transport protection (protective film) from the mini-float switch.



**WARNING! Danger of electric shock**

**Pull out the mains plug before opening the equipment.**

If, for installation purposes, it is necessary to disconnect the mini-float switch cable from the alarm switchgear, proceed as follows:

- Undo the 4 screws on the bottom of the housing and remove the top of the housing.
- Remove the strain relief for the mini-float switch cable.
- Disconnect the cable from the connecting terminals.
- Lay the loose cable end accordingly and connect it again via the connecting terminals.
- Refit the strain relief and close the housing.

### 7.1.1 Extending the cable to the mini-float switch

The cable between the housing and the mini-float switch can be extended up to a length of 100 m max.



NOTE: A cable cross-section of 2x0.75mm<sup>2</sup> is recommended. To avoid interference, do not lay in the vicinity of live cables.

## 7.2 Electrical connection



**WARNING! Danger of electric shock**

**The electrical connection must be made by an electrical engineer approved by the local energy utility in accordance with the local regulations in force [e.g. VDE regulations].**

- The electrical connection is made to a 230 VAC earthed socket
- The type of current and voltage of the mains connection must match those specified on the type plate
- Provide a socket fuse on the mains side (max. 16 A, slow) and also an FI safety switch in accordance with the regulations in force

### 7.2.1 Connection of the potential-free contact (AlarmControl 1 only)



**WARNING! Danger of electric shock**

**Pull out the mains plug before opening the equipment.**

- Undo the 4 screws on the bottom of the housing and remove the top of the housing.
- Take cable (e.g. for flashing light or horn) to the terminals 1 and 2 connection (see Fig. 3).
- Make strain relief and close the housing.

## 8 Commissioning

- Plug alarm switchgear into the socket
- Trigger the mini-float switch
- The acoustic alarm must be audible
- The potential-free contact must be closed (AlarmControl 1 only)
- The connected consumer is switched off (AlarmControl 2 only)



NOTE: The AlarmControl 2 socket cut-out is 1 pole. To guarantee complete isolation from the mains, pull the plug of the connected consumer out of the socket.

## 9 Maintenance

**Maintenance and repair work must only be carried out by professionally qualified personnel.**



**WARNING! Danger of electric shock**

**Potential dangers from electrical currents must be eliminated.**

- **During all maintenance and repair work, the pump must be disconnected from the power supply and secured against possible unauthorised reconnection.**

To guarantee reliability in operation, we recommend a function test once a year. To check the storage battery operation, pull the alarm switchgear out of the socket and operate the float switch. If no acoustic signal is generated, change the storage battery.

### 9.1 Replacing the 9V storage battery



**WARNING! Danger of electric shock**

**Pull out the mains plug before opening the equipment.**

- Undo the 4 screws on the bottom of the housing and remove the top of the housing.
- Remove the worn storage battery from the connecting clip and replace by a new charged storage battery. Make sure the polarity is correct.



NOTE: only use rechargeable 9V storage batteries.

WILO Art. no.: 2522850

- Close the housing cover and tighten the screws.
- Check the function by raising the float switch.
- Dispose of the worn storage battery in a responsible manner.

## 10 Faults, causes and remedies

**If the fault cannot be remedied, please get in touch with a local technician or your nearest Wilo customer service point or agent.**

## 11 Spare parts

Spare parts may be ordered through local professional technicians and/or Wilo Customer Service.

To avoid queries and order errors, all data on the rating plate must be given along with every order.

**Subject to technical changes**

## 1 Généralités

### 1.1 A propos de ce document

La notice de montage et de mise en service fait partie intégrante du matériel et doit être disponible en permanence à proximité. Le strict respect de ses instructions est une condition nécessaire à l'installation et à l'utilisation conformes du matériel.

La rédaction de la notice de montage et de mise en service correspond à la version du matériel et aux normes de sécurité en vigueur à la date de son impression.

## 2 Sécurité

Ce manuel renferme des instructions essentielles qui doivent être respectées lors du montage et de l'utilisation. C'est pourquoi il est indispensable que le monteur et l'opérateur du matériel en prennent connaissance avant de procéder au montage et à la mise en service.

Les instructions à respecter ne sont pas uniquement celles de sécurité générale de ce chapitre, mais aussi celles de sécurité particulière qui figurent dans les chapitres suivants, accompagnées d'un symbole de danger.

### 2.1 Signalisation des consignes de la notice

**Symboles :**



**Symbole général de danger**



**Consignes relatives aux risques électriques.**



REMARQUE : ...

**Signaux :**

**DANGER!**

**Situation extrêmement dangereuse.**

**Le non-respect entraîne la mort ou des blessures graves.**

**AVERTISSEMENT !**

**L'utilisateur peut souffrir de blessures (graves). « Avertissement » implique que des dommages corporels (graves) sont vraisemblables lorsque l'indication n'est pas respectée.**

**ATTENTION !**

**Il existe un risque d'endommager la pompe/installation. « Attention » Signale une instruction dont la non-observation peut engendrer un dommage pour le matériel et son fonctionnement.**

**REMARQUE :**

Remarque utile sur le maniement du produit. Elle fait remarquer les difficultés éventuelles.

**2.2 Qualification du personnel**

Il convient de veiller à la qualification du personnel amené à réaliser le montage.

**2.3 Dangers encourus en cas de non-observation des consignes**

La non-observation des consignes de sécurité peut constituer un danger pour les personnes, la pompe ou l'installation. Elle peut également entraîner la suspension de tout recours en garantie.

Plus précisément, les dangers encourus peuvent être les suivants :

- défaillance de fonctions importantes de la pompe ou de l'installation
- défaillance du processus d'entretien et de réparation prescrit
- dangers pour les personnes par influences électriques, mécaniques ou bactériologiques
- dommages matériels

**2.4 Consignes de sécurité pour l'utilisateur**

Il convient d'observer les consignes en vue d'exclure tout risque d'accident.

Il y a également lieu d'exclure tout danger lié à l'énergie électrique. On se conformera aux dispositions de la réglementation locale ou générale [IEC, VDE, etc.], ainsi qu'aux prescriptions de l'entreprise qui fournit l'énergie électrique.

**2.5 Conseils de sécurité pour les travaux d'inspection et de montage**

L'utilisateur doit faire réaliser ces travaux par une personne spécialisée qualifiée ayant pris connaissance du contenu de la notice.

Les travaux réalisés sur la pompe ou l'installation ne doivent avoir lieu que si les appareillages correspondants sont à l'arrêt.

**2.6 Modification du matériel et utilisation de pièces détachées non agréées**

Toute modification de la pompe ou de l'installation ne peut être effectuée que moyennant l'autorisation préalable du fabricant. L'utilisation de pièces de rechange d'origine et d'accessoires autorisés par le fabricant garantit la sécurité. L'utilisation d'autres pièces dégage la société Wilo de toute responsabilité.

## 2.7 Modes d'utilisation non autorisés

La sécurité de fonctionnement de la pompe/l'installation livrée n'est garantie que si les prescriptions précisées au chap. 4 de la notice d'utilisation sont respectées. Les valeurs indiquées dans le catalogue ou la fiche technique ne doivent en aucun cas être dépassées, tant en maximum qu'en minimum.

## 3 Transport et stockage temporaire

À la livraison, assurez-vous immédiatement que le produit n'a subi aucune avarie de transport. Si vous constatez une avarie de transport, engagez les démarches nécessaires auprès de l'expéditeur dans les délais impartis.



### **ATTENTION ! Risque d'endommagement du coffret de commande**

**Toute manipulation non-conforme lors du transport et du stockage peut endommager le module.**

- **Le coffret de commande doit être protégé contre l'humidité ainsi que contre tout dommage mécanique dû à des secousses ou chocs.**
- **Il ne doit pas être exposé à des températures qui ne seraient pas comprises entre  $-20^{\circ}\text{C}$  et  $+60^{\circ}\text{C}$ .**

## 4 Utilisation prévue



### **AVERTISSEMENT ! Risque de dommages corporels**

**Les contacteurs d'alarme ne sont pas antidéflagrants.**

- **Ne pas installer et utiliser le coffret de commande dans des zones à risque d'explosion.**

Les contacteurs d'alarme AlarmControl vous avertissent de tout niveau d'eau excessif non admis dans

- les cuves
- les stations de relevage
- les réservoirs.

Un fonctionnement indépendant de l'alimentation électrique secteur est possible en installant un accumulateur 9V (fourni).

## 5 Données caractéristiques du produit

### 5.1 Caractéristiques techniques

AlarmControl 1-2		
Tension de service		1 ~ 230 V
Fréquence		50/60 Hz
Tension de commande		12 V DC (non stabilisée)
Besoin de puissance propre au repos		< 1,5 W
Contact d'alarme : (uniquement AlarmControl 1)		contact sec à fermeture, charge de contact max. 1 A (230V AC)
Contact prise : (uniquement AlarmControl 2)		charge de contact max. 16 A (250V AC)
Indice de protection		IP 20
Longueur de câble Flotteur		3 m (2 x 0,75 mm <sup>2</sup> )
Dimensions :	Longueur	112 mm
	Largeur	68 mm
	Hauteur	53 mm (sans la prise mâle)
Corps		ABS
Plage de températures		-20 °C à +60 °C

### 5.2 Matériel fourni

- Contacteurs d'alarme avec mini-contacteur à flotteur prémonté avec 3 m de câble
- Accumulateur de 9V (raccordé dans l'appareil)
- Notice de montage et de mise en service

## 6 Description et fonction

Les contacteurs d'alarme sont utilisés avec un mini-contacteur à flotteur prémonté (3 m de câble) pour signaler tout niveau d'eau non admis dans la station de relevage et les cuves. Lorsque le niveau d'alarme est atteint, un signal sonore est déclenché via le vibreur sonore intégré.

L'accumulateur, le capteur de signal sonore et le contacteur d'alarme sont regroupés dans un corps de taille réduite avec une fiche électrique intégrée. Le contacteur d'alarme est mis en marche en le branchant sur une prise électrique.

L'accumulateur intégré est automatiquement chargé.

- L'AlarmControl 1 dispose également d'un contact sec (contact à fermeture) via lequel le signal d'alarme peut être transmis (par ex. visuels ou sonores).
- L'AlarmControl 2 comprend une prise électrique intégrée qui permet de déconnecter le consommateur qui y est relié (par ex. un groupe de refroidissement, une chaudière à condensation ou une machine à laver) lorsque le niveau d'alarme est atteint.



Lors du retour à la normale, en dessous du niveau d'alarme, le signal sonore est automatiquement désactivé, le contact sec de l'AlarmControl 1 est ouvert et la prise électrique de l'AlarmControl 2 est de nouveau mise sous tension.

En cas de panne d'alimentation secteur, le fonctionnement des contacteurs d'alarme est garanti via un accumulateur 9V.

Lorsque l'accumulateur est entièrement chargé et qu'une alarme se déclenche, la durée de fonctionnement de l'AlarmControl 1 est d'env. 6 heures. Pour l'AlarmControl 2, elle est d'env. 30 heures. Il faut env. 100 heures pour recharger un accumulateur entièrement déchargé afin qu'il retrouve sa capacité totale.

## 7 Installation et raccordement électrique

**L'installation et le raccordement électrique doivent être exécutés exclusivement par un personnel spécialisé, dans le respect absolu des réglementations locales en vigueur !**



**AVERTISSEMENT ! Risque de dommages corporels**

**Les réglementations en vigueur concernant la prévention des accidents doivent être respectées.**



**AVERTISSEMENT ! Danger électrique**

**Il convient d'exclure toute mise en danger inhérente à l'énergie électrique. Il est impératif de respecter les instructions énoncées dans les réglementations locales ou générales [par ex. IEC, VDE, etc.] ainsi que les prescriptions émises par l'entreprise qui fournit l'énergie électrique.**

### 7.1 Installation

Les contacteurs d'alarme doivent être installés dans un endroit sec, protégé contre les éclaboussures et contre les risques d'inondation. Le lieu d'installation ne doit pas être exposé aux rayons directs du soleil.

Montez le mini-contacteur à flotteur à l'endroit prévu de manière à déclencher l'alarme lorsqu'un niveau non autorisé est atteint :

Fig. 1 : par ex. Montage dans une cuve

Fig. 2 : par ex. Montage sous un couvercle de réservoir

Retirez la protection de transport (film de protection) du mini-contacteur à flotteur.



**AVERTISSEMENT ! Danger électrique**

**Retirez la prise d'alimentation avant d'ouvrir l'appareil !**

Si, lors du montage, il est nécessaire de séparer le câble du mini-contacteur à flotteur du contacteur d'alarme, il faut procéder comme indiqué ci-après :

- Desserrer les 4 vis sur la face inférieure du corps et retirer la partie supérieure de ce dernier.
- Retirer la décharge de traction pour le câble du mini-contacteur à flotteur.
- Desserrer le câble des borniers de raccordement.
- Placer l'extrémité de câble libre comme indiqué et la raccorder de nouveau sur les borniers de raccordement.

- Remettre en place la décharge de traction et verrouiller le corps.

### 7.1.1 Allongement du câble jusqu'au mini-contacteur à flotteur

Le câble entre le corps et le mini-contacteur à flotteur peut être prolongé jusqu'à une longueur maximale de 100 m.



REMARQUE : Il est recommandé d'utiliser une section de câble de 2x0,75mm<sup>2</sup>. Afin d'éviter les parasites, il ne faut pas le placer à proximité de lignes sous tension.

## 7.2 Raccordement électrique



### AVERTISSEMENT ! Danger électrique

**Le raccordement électrique doit être effectué par un électrotechnicien autorisé par l'entreprise qui fournit l'énergie électrique ainsi que conformément aux réglementations locales applicables [par ex. les réglementations VDE].**

- Le raccordement électrique se fait sur une prise électrique de 230 VAC
- Le type de courant et la tension du raccordement réseau doivent correspondre aux caractéristiques de la plaque signalétique
- Prévoir une protection par fusible de la prise côté secteur (max. 16 A, à action retardée) ainsi qu'un disjoncteur de protection répondant aux réglementations en vigueur

### 7.2.1 Raccordement du contact sec (AlarmControl 1 uniquement)



#### AVERTISSEMENT ! Danger électrique

**Retirez la prise d'alimentation avant d'ouvrir l'appareil !**

- Desserrer les 4 vis sur la face inférieure du corps et retirer la partie supérieure de ce dernier.
- Raccorder le câble (par ex. pour les éclairs ou le clairon) sur les bornes 1 et 2 (voir Fig. 3).
- Mettre en place la décharge de traction et fermer le corps.

## 8 Mise en service

- Brancher le contacteur d'alarme dans la prise
- Déclencher le mini-contacteur à flotteur
- L'alarme sonore doit être audible
- Le contact sec doit être fermé (AlarmControl 1 uniquement)
- Le consommateur relié est déconnecté (AlarmControl 2 uniquement)



REMARQUE : la déconnexion de la prise de l'AlarmControl 2 se fait au niveau d'1 pôle. Afin de garantir une séparation totale de l'alimentation secteur, la prise mâle du consommateur relié doit être retirée de la prise femelle !

## 9 Maintenance

**Les travaux de maintenance et de réparation doivent être exécutés exclusivement par un personnel spécialisé dûment qualifié !**



**AVERTISSEMENT ! Danger électrique**

**Il convient d'exclure tout danger inhérent à l'énergie électrique.**

- **Pour tous les travaux de maintenance et de réparation, la pompe doit être mise hors tension et protégée contre tout redémarrage intempestif.**

Afin de garantir un fonctionnement sûr de l'appareil, nous recommandons d'effectuer un contrôle de son fonctionnement tous les 1 an.

Afin de contrôler le fonctionnement de l'accumulateur, il faut débrancher le contacteur d'alarme de la prise et actionner le contacteur à flotteur. Si aucun signal sonore n'est généré, l'accumulateur doit être remplacé.

### 9.1 Remplacement de l'accumulateur 9V



**AVERTISSEMENT ! Danger électrique**

**Retirez la prise d'alimentation avant d'ouvrir l'appareil !**

- Desserrer les 4 vis sur la face inférieure du corps et retirer la partie supérieure de ce dernier.
- Séparer l'accumulateur usé du clip de raccordement et le remplacer par le nouvel accumulateur chargé. Lors de cette opération, il faut absolument faire attention à la polarité.



**REMARQUE :** Utiliser uniquement des accumulateurs 9V rechargeables !

Réf. WILO : 2522850

- Fermer le capot carcasse et visser les vis.
- Contrôler le fonctionnement en soulevant le contacteur à flotteur.
- Éliminer l'accumulateur usé en respectant l'environnement.

## 10 Incidents, causes et solutions

**Si vous n'arrivez pas à résoudre un problème de fonctionnement, adressez-vous à un atelier spécialisé ou au représentant Wilo le plus proche de chez vous.**

## **11 Pièces de rechange**

Les pièces de rechange doivent être commandées auprès distributeurs locaux spécialisés et/ou du service après-vente de Wilo.

Pour éviter les retours et les erreurs de commande, il convient d'indiquer pour chaque commande l'ensemble des caractéristiques inscrites sur la plaque signalétique.

**Sous réserve de modifications techniques !**

## 1 Algemeen

### 1.1 Betreffende dit document

De montage- en gebruikshandleiding maakt deel uit van het product. Zij dient altijd in de buurt van het product aanwezig te zijn. Het naleven van deze instructie is dan ook een vereiste voor een juist gebruik en de juiste bediening van het product.

De montage- en gebruikshandleiding stemt overeen met de uitvoering van het apparaat en alle van kracht zijnde veiligheidstechnische normen op het ogenblik van het ter perse gaan.

## 2 Veiligheid

Deze gebruikshandleiding bevat basisrichtlijnen die bij de montage en bij de bediening dienen te worden nageleefd. De gebruikshandleiding dient dan ook vóór de montage en de ingebruikname door de monteur en de gebruiker te worden gelezen.

Niet alleen de algemene veiligheidsinstructies in de paragraaf “Veiligheid” moeten in acht worden genomen, ook de specifieke veiligheidsinstructies in volgende paragrafen, aangeduid met een gevarensymbool.

### 2.1 Symbolen gebruikt in deze gebruikshandleiding

**Symbol:**



**Algemeen gevarensymbool**



**Gevaar vanwege elektrische spanning**



**AANWIJZING: ...**

**Signaalwoorden:**

**GEVAAR!**

**Acuut gevaarlijke situatie.**

**Het niet naleven leidt tot de dood of tot zeer zware verwondingen.**

**WAARSCHUWING!**

**De gebruiker kan (zware) verwondingen oplopen. “Waarschuwing” betekent dat (ernstige) persoonlijke schade waarschijnlijk is wanneer de aanwijzing niet wordt opgevolgd.**

### **VOORZICHTIG!**

**Het gevaar bestaat dat de pomp/installatie beschadigd wordt. “Voorzichtig” heeft betrekking op mogelijke materiële schade bij het niet opvolgen van de aanwijzing.**

#### **AANWIJZING:**

Een nuttige aanwijzing voor het in goede toestand houden van het product.  
De aanwijzing vestigt de aandacht op mogelijke problemen.

## **2.2 Kwalificatie van het personeel**

Het montagepersoneel dient de voor de werkzaamheden vereiste kwalificaties te bezitten.

## **2.3 Gevaar bij het niet opvolgen van de veiligheidsrichtlijnen**

Het niet opvolgen van de veiligheidsrichtlijnen kan leiden tot gevaar voor personen en voor de pomp/installatie. Het niet opvolgen van de veiligheidsrichtlijnen kan leiden tot het verlies van elke aanspraak op schadevergoeding.

Meer specifiek kan het niet opvolgen van de veiligheidsrichtlijnen bijvoorbeeld de volgende gevaren inhouden:

- Verlies van belangrijke functies van de pomp/installatie;
- Voorgeschreven onderhouds- en reparatieprocedures die niet uitgevoerd worden,
- Gevaar voor personen door elektrische, mechanische en bacteriologische werking,
- Materiële schade

## **2.4 Veiligheidsrichtlijnen voor de gebruiker**

De bestaande voorschriften betreffende het voorkomen van ongevallen dienen te worden nageleefd.

Gevaren verbonden aan het gebruik van elektrische energie dienen te worden vermeden. Instructies van plaatselijke of algemene voorschriften [bijv. IEC en dergelijke], alsook van het plaatselijke energiebedrijf, dienen te worden nageleefd.

## **2.5 Veiligheidsrichtlijnen voor inspectie- en montagewerkzaamheden**

De gebruiker dient er voor te zorgen dat alle inspectie- en montagewerkzaamheden worden uitgevoerd door bevoegd en bekwaam vakpersoneel, dat door het bestuderen van de gebruikshandleiding voldoende geïnformeerd is.

Werkzaamheden aan de pomp/installatie mogen uitsluitend worden uitgevoerd als deze buiten bedrijf is.

## 2.6 Eigen ombouw en zelf onderdelen maken

Wijzigingen aan de pomp/installatie zijn alleen toegestaan na duidelijke afspraken hierover met de fabrikant. Originele onderdelen en door de fabrikant toegestane hulpstukken komen de veiligheid ten goede. Bij gebruik van andere onderdelen kan de aansprakelijkheid van de fabrikant voor daaruit voortvloeiende gevolgen vervallen.

## 2.7 Niet toegestaan gebruik

De bedrijfszekerheid van de geleverde pomp/installatie is alleen gewaarborgd bij correct gebruik in overeenstemming met hoofdstuk 4 van de gebruikshandleiding. De in de catalogus / het gegevensblad aangegeven boven- en ondergrenswaarden mogen in geen geval worden overschreden.

## 3 Transport en opslag

Bij binnenkomst van het product direct controleren op transportschade. Bij constatering van transportschade moeten de benodigde maatregelen binnen de betreffende termijnen bij de expediteur worden genomen.



### **VOORZICHTIG! Beschadigingsgevaar voor het schakelapparaat**

**Gevaar voor beschadiging door ondeskundige behandeling tijdens transport en opslag.**

- **Het schakelapparaat moet worden beschermd tegen vocht en mechanische beschadigingen door stoten/slagen.**
- **De temperatuur moet binnen een bereik van -20°C tot +60°C liggen.**

## 4 Correct gebruik



### **WAARSCHUWING! Gevaar voor persoonlijk letsel**

**De alarmschakelapparaten zijn niet explosie veilig.**

- **Schakelapparaat niet in explosiegevaarlijke omgeving installeren en toepassen.**

De alarmschakelapparaten AlarmControl waarschuwen bij ontoelaatbaar hoge waterstanden in

- pompputten
- opvoerinstallaties
- containers.

Daarbij is een netonafhankelijk bedrijf mogelijk dankzij de inbouw van een 9V-batterij (meegeleverd).

## 5 Specificaties

### 5.1 Technische gegevens

AlarmControl 1-2		
Voedingsspanning		1 ~ 230 V
Frequentie		50/60 Hz
Stuurspanning		12 V DC (niet gestabiliseerd)
Standby-eigenvermogenbehoefte		< 1,5 W
Alarmcontact: (alleen AlarmControl 1)		potentiaalvrij maakcontact, Contactbelasting max. 1 A (230V AC)
Contact stekkerdoos: (alleen AlarmControl 2)		Contactbelasting max. 16 A (250V AC)
Beveiligingsklasse		IP 20
Kabellengte vlotter		3 m (2 x 0,75mm <sup>2</sup> )
Afmetingen:	Lengte	112 mm
	Breedte	68 mm
	Hoogte	53 mm (zonder stekker)
Huis		ABS
Temperatuurbereik		-20 °C ... +60 °C

### 5.2 Leveringsomvang

- Alarmschakelapparaat met voorgesloten mini-vlotterschakelaar met 3 m kabel
- 9V-accu (in apparaat aangesloten)
- Inbouw- en gebruikshandleiding

## 6 Beschrijving en werking

De alarmschakelapparaten worden in combinatie met een voorgesloten mini-vlotterschakelaar (3 m kabel) voor het signaleren van ontoelaatbaar hoge waterstanden in opvoerinstallaties en putten ingezet. Bij het bereiken van het alarmniveau volgt een akoestisch signaal via de geïntegreerde zoemer.

Accu, akoestische signaalgever en de alarmschakeling zijn in een klein huis met geïntegreerde Schuko-stekker ondergebracht. Door het aansluiten op een Schuko-contactdoos wordt het alarmschakelapparaat in bedrijf genomen. De geïntegreerde accu wordt automatisch opgeladen.

- De AlarmControl 1 beschikt bovendien over een potentiaalvrij contact (maakcontact) via welke het alarmsignaal verder kan worden geleid (bijv. flitslicht of signaalhoorn).
- In de AlarmControl 2 is een Schuko-contactdoos geïntegreerd via welke een aangesloten verbruiker (bijv. koelaggregaat, verbrandingsketel of wasmachine)



bij het bereiken van het alarmniveau kan worden afgeschakeld.

Na het onderschrijden van het alarmniveau wordt het akoestische signaal automatisch gereset, het potentiaalvrije contact van de AlarmControl 1 geopend en de Schuko-contactdoos van de AlarmControl 2 weer ingeschakeld.

Bij uitval van de netspanning wordt het verdere functioneren van de alarmschakelapparatuur via een 9V-accu gewaarborgd.

Bij een volledig opgeladen accu en actief alarm is de bedrijfstijd voor de AlarmControl 1 ca. 6 uur en voor de AlarmControl 2 ca. 30 uur. Een volledig ontladen accu heeft ca. 100 uur oplaadtijd nodig om de volledige capaciteit weer te bereiken.

## 7 Installatie en elektrische aansluiting

**De installatie en elektrische aansluiting moeten conform de lokale voorschriften door gekwalificeerd personeel worden uitgevoerd.**



**WAARSCHUWING! Gevaar voor persoonlijk letsel**

**De bestaande voorschriften betreffende het voorkomen van ongevallen dienen te worden nageleefd.**



**WAARSCHUWING! Elektrocutiegevaar**

**Gevaren verbonden aan het gebruik van elektrische energie dienen te worden uitgesloten.**

**Aanwijzingen uit lokale of algemene voorschriften [bijv. IEC, VDE enz.] en van het lokale energiebedrijf moeten worden aangehouden.**

### 7.1 Installatie

De alarmschakelapparatuur moet op een droge locatie worden geïnstalleerd, beschermd tegen spatwater en overstroming. De installatielocatie moet tegen direct zonlicht worden beschermd.

Mini-vlotterschakelaar op de locatie zodanig monteren, dat bij het bereiken van het ontoelaatbare niveau een alarm wordt gegeven:

Fig. 1: bijv. montage in een put

Fig. 2: bijv. montage onder een tankdeksel

Transportborging (beschermend folie) van de mini-vlotterschakelaar verwijderen.



**WAARSCHUWING! Elektrocutiegevaar**

**Voor het openen van het apparaat, de netstekker losmaken!**

Wanneer het nodig is voor de montage de kabel van de mini-vlotterschakelaar van het alarmschakelapparaat los te maken, dan moet als volgt te werk worden gegaan:

- De 4 schroeven aan de onderzijde van het huis losmaken en het bovendee van het huis verwijderen.
- De trekontlasting voor de kabel van de mini-vlotterschakelaar verwijderen.
- Kabel van de aansluitklemmen losmaken.

- Het losse kabeluiteinde plaatsen en deze via de aansluitklemmen weer aansluiten.
- De trekontlasting weer aanbrengen en het huis sluiten.

### 7.1.1 Verlenging van de kabel naar de mini-vlotterschakelaar

De kabel tussen het huis en de mini-vlotterschakelaar mag tot een lengte van max. 100 m worden verlengd.



**AANWIJZING:** Gebruik van een kabeldoorsnede  $2 \times 0,75 \text{ mm}^2$  verdient aanbeveling. Om storingen te voorkomen moet de kabel niet in de nabijheid van spanningsgeleidende kabels worden gelegd.

## 7.2 Elektrische aansluiting



### **WAARSCHUWING! Elektrocutiegevaar**

**De elektrische aansluiting moet door een elektrotechnicus worden uitgevoerd die is geautoriseerd door de lokale energiebedrijven en conform de geldende plaatselijke voorschriften (bijv. VDE-voorschriften).**

- De elektrische aansluiting volgt op een 230 VAC Schuko-contactdoos
- Soort stroom en spanning van de netaansluiting moeten overeenkomen met de specificaties op de typeplaat
- Zekering aan de netzijde van de contactdoos (max. 16 A, traag) en FI-schakelaar conform de geldende voorschriften uitvoeren.

### 7.2.1 Aansluiting van het potentiaalvrije contact (alleen AlarmControl 1)



### **WAARSCHUWING! Elektrocutiegevaar**

**Voor het openen van het apparaat, de netstekker losmaken!**

- De 4 schroeven aan de onderzijde van het huis losmaken en het bovendeel van het huis verwijderen.
- Kabel (bijv. voor flitslicht of signaalhoorn) op de klemmen 1 en 2 aansluiten (zie fig. 3).
- Trekontlasting maken en het huis sluiten.

## 8 Inbedrijfname

- Alarmschakelapparaat in contactdoos steken
- Mini-vlotterschakelaar activeren
- Akoestisch alarm moet klinken
- Potentiaalvrij contact moet gesloten zijn (alleen AlarmControl 1)
- Aangesloten verbruiker is afgeschakeld (alleen AlarmControl 2)



**AANWIJZING:** De afschakeling van de contactdoos van de AlarmControl 2 volgt 1-polig. Om een volledige scheiding van het net te waarborgen moet de stekker van de aangesloten verbruiker uit de contactdoos worden getrokken!

## 9 Onderhoud

Onderhouds- en reparatiewerkzaamheden mogen alleen door gekwalificeerd vakpersoneel worden uitgevoerd.



**WAARSCHUWING! Elektrocutiegevaar**

Gevaren door elektrische energie moeten worden uitgesloten.

- Bij alle onderhouds- en reparatiewerkzaamheden moet de pomp spanningsloos worden geschakeld en worden beveiligd tegen onbevoegd herinschakelen.

Voor het waarborgen van de bedrijfszekerheid verdient een functionele beproeving eenmaal per jaar aanbeveling.

Om het accubedrijf te controleren moet het alarmschakelapparaat uit de contactdoos worden getrokken en moet de vlotterschakelaar worden geactiveerd.

Wanneer er geen akoestisch

signaal klinkt, dan moet de accu worden vervangen.

### 9.1 Vervangen 9V accu



**WAARSCHUWING! Elektrocutiegevaar**

**Voor het openen van het apparaat, de netstekker losmaken!**

- De 4 schroeven aan de onderzijde van het huis losmaken en het bovendee van het huis verwijderen.
- Verbruikte accu van de aansluitclip losmaken en vervangen door een nieuwe, opgeladen accu. Daarbij moet goed op de juiste poling worden gelet.



AANWIJZING: Alleen oplaadbare 9V-accu gebruiken!

WILO-art. nr.: 2522850

- Huisdeksel sluiten en schroeven aantrekken.
- Functionele beproeving uitvoeren door de vlotterschakelaar op te tillen.
- De lege accu conform de voorschriften afvoeren.

## 10 Storingen, oorzaken en oplossingen

**Wanneer de storing niet kan worden opgelost, neem dan contact op met de vakhandel of met de dichtstbijzijnde Wilo-service of Wilo-dealer.**

## 11 Reserve-onderdelen

Reserve-onderdelen kunnen worden besteld bij de lokale vakhandel en/of de WILO-servicedienst.

Om vragen en foutieve bestellingen te voorkomen, moeten bij iedere bestelling alle specificaties van de typeplaat worden opgegeven.

**Technische wijzigingen voorbehouden**

## 1 Generalidades

### 1.1 Acerca de este documento

Las instrucciones de instalación y funcionamiento forman parte del producto y, por lo tanto, deben estar disponibles cerca del mismo en todo momento.

Es condición indispensable respetar estas instrucciones para poder hacer un correcto uso del producto de acuerdo con las normativas vigentes.

Las instrucciones de instalación y funcionamiento se aplican al modelo actual del producto y a las versiones de las normativas técnicas de seguridad aplicables en el momento de su publicación.

## 2 Seguridad

Este manual contiene indicaciones básicas que deberán tenerse en cuenta durante la instalación y uso del aparato. Por este motivo, el instalador y el operador responsables deberán leerlo antes de montar y poner en marcha el aparato.

No sólo es preciso respetar las instrucciones generales de seguridad incluidas en este apartado, sino también las instrucciones especiales de los apartados siguientes que van precedidas por símbolos de peligro.

### 2.1 Identificación de los símbolos e indicaciones utilizados en este manual

#### Símbolos:



Símbolo de peligro general



Peligro por tensión eléctrica



INDICACIÓN: ...

#### Palabras identificativas:

**¡PELIGRO!**

**Situación extremadamente peligrosa.**

**Si no se tienen en cuenta las instrucciones siguientes, se corre el peligro de sufrir lesiones graves o incluso la muerte.**

**¡ADVERTENCIA!**

**El usuario podría sufrir lesiones que podrían incluso ser de cierta gravedad.**

**«Advertencia» implica que es probable que se produzcan daños personales si no se respetan las indicaciones.**

**¡ATENCIÓN!**

**Existe el riesgo de que la bomba o el sistema sufran daños.**

**«Atención» implica que el producto puede resultar dañado si no se respetan las indicaciones.**

**INDICACIÓN:**

Información de utilidad para el manejo del producto. También puede indicar la presencia de posibles problemas.

**2.2 Personal cualificado**

El personal de montaje deberá estar debidamente cualificado para realizar las tareas asignadas.

**2.3 Peligro por no seguir las instrucciones de seguridad**

Si no se siguen las instrucciones de seguridad, podrían producirse lesiones personales, así como daños en la bomba o el sistema. La no observación de dichas instrucciones puede anular cualquier derecho a reclamaciones por los daños sufridos.

Si no se siguen las instrucciones, se pueden producir, entre otros, los siguientes daños:

- Fallos en funciones importantes de la bomba o el sistema,
- Fallos en los procedimientos obligatorios de mantenimiento y reparación,
- Lesiones personales debidas a causas eléctricas, mecánicas o bacteriológicas,
- Daños materiales.

**2.4 Instrucciones de seguridad para el operador**

Deberán cumplirse las normativas vigentes de prevención de accidentes.

Es preciso excluir la posibilidad de que se produzcan peligros debidos a la energía eléctrica. Así pues, deberán respetarse las indicaciones de las normativas locales o generales (p. ej. IEC, UNE, etc.) y de las compañías eléctricas.

**2.5 Instrucciones de seguridad para las tareas de inspección y montaje**

El operador deberá asegurarse de que todas las tareas de inspección y montaje son efectuadas por personal autorizado y cualificado, y de que dicho personal ha consultado detenidamente el manual para obtener la información necesaria suficiente.

Las tareas relacionadas con la bomba o el sistema deberán realizarse únicamente con el sistema desconectado.

**2.6 Modificación y fabricación de repuestos por iniciativa propia**

Sólo se permite modificar la bomba o el sistema previa consulta con el fabricante. El uso de repuestos originales y accesorios autorizados por el fabricante garantiza la seguridad del producto. No se garantiza un funcionamiento correcto si se utilizan piezas de otro tipo.

## 2.7 Utilización inadecuada

La fiabilidad de la bomba o el sistema suministrados sólo se puede garantizar si se respetan las instrucciones de uso del apartado 4 de este manual. Asimismo, los valores límite indicados en el catálogo u ficha técnica no deberán sobrepasarse por exceso ni por defecto.

## 3 Transporte y almacenamiento

En el momento de recibir el producto, compruebe inmediatamente que no haya sufrido daños derivados del transporte. Si se detectan daños, lleve a cabo las gestiones oportunas con el transportista dentro de los plazos correspondientes.



**¡ATENCIÓN! Riesgo de daños para el cuadro**

**Si el producto no se manipula debidamente durante el transporte y almacenamiento, éste puede sufrir daños.**

- El cuadro debe protegerse de la humedad y de los daños mecánicos por impactos/golpes.
- No deberá quedar expuesto a temperaturas inferiores a  $-20\text{ °C}$  y superiores a  $+60\text{ °C}$ .

## 4 Aplicaciones



**¡ADVERTENCIA! Riesgo de daños personales**

**Los dispositivos de alarma no están protegidos contra explosiones.**

- **No instale ni utilice el cuadro en zonas donde exista riesgo de explosión.**

Los dispositivos de alarma AlarmControl avisan en caso de un nivel de agua elevado inadmisibles en los

- pozos
- sistemas de elevación
- depósitos.

Incluye la posibilidad de funcionar independientemente de la red mediante la incorporación de una pila recargable de 9V (incluida en el suministro).

## 5 Datos sobre el producto

### 5.1 Datos técnicos

AlarmControl 1-2	
Tensión de funcionamiento	1 ~ 230 V
Frecuencia	50/60 Hz
Tensión de control	12 V DC (sin estabilización)
Potencia absorbida en modo "standby"	< 1,5 W
Contacto de alarma: (sólo AlarmControl 1)	Contacto normalmente abierto libre de tensión, Carga de contacto máx. 1 A (230V AC)
Contacto de base de enchufe: (sólo AlarmControl 2)	Carga de contacto máx. 16 A (250V AC)
Tipo de protección	IP 20
Longitud del cable de flotador	3 m (2 x 0,75 mm <sup>2</sup> )
Medidas:	Longitud 112 mm Ancho 68 mm Altura 53 mm (sin enchufe)
Carcasa	ABS
Rango de temperaturas	De -20 °C a +60 °C

### 5.2 Suministro

- Dispositivo de alarma con mini-interruptor de flotador premontado con 3 m de cable
- Pila recargable de 9V (conectada al dispositivo)
- Instrucciones de instalación y funcionamiento

## 6 Descripción y funcionamiento

Los dispositivos de alarma integran un mini-interruptor de flotador premontado (3 m de cable) para la señalización de un nivel de agua demasiado elevado en los sistemas de elevación y en los pozos. Cuando se alcanza el nivel de alarma, se emite una señal acústica a través del zumbador integrado.

La pila, el zumbador y el relé de alarma se encuentran alojados en una carcasa pequeña con un enchufe con toma a tierra integrada. Al conectarlo a una base de enchufe con toma a tierra, el dispositivo de alarma se pone en funcionamiento.

La pila integrada se carga automáticamente.

- Además, el AlarmControl 1 dispone de un contacto libre de tensión (contacto normalmente abierto) mediante el cual se puede transmitir la señal de alarma (p. ej. piloto intermitente o bocina).

- El AlarmControl 2 lleva una base de enchufe con toma a tierra integrada que desconecta los equipos eléctricos conectados (p.ej. refrigeradores, calderas de condensación o lavadoras) cuando se alcanza el nivel de alarma.

Una vez por debajo del nivel de alarma, se desactiva la señal acústica de forma automática, se abre el contacto libre de tensión del AlarmControl 1 y se conecta de nuevo la base de enchufe con toma a tierra del AlarmControl 2.

En el caso de una caída de tensión, la pila recargable de 9V garantiza el funcionamiento de los dispositivos de alarma.

Con la pila recargable completamente cargada y la alarma activada el tiempo de funcionamiento del AlarmControl 1 es de aprox. 6 horas y del AlarmControl 2 aprox. 30 horas. Una pila totalmente descargada necesita aprox. 100 horas de tiempo de carga para llegar otra vez a su capacidad máxima.

## 7 Instalación y conexión eléctrica

**La instalación y conexión eléctrica deberá realizarla personal especializado de acuerdo con las normativas vigentes locales.**



**¡ADVERTENCIA! Riesgo de daños personales**

**Deberán cumplirse las normativas vigentes de prevención de accidentes.**



**¡ADVERTENCIA! Peligro por descarga eléctrica**

**Deben tomarse todas las medidas necesarias para evitar los peligros derivados de la energía eléctrica.**

**Así pues, deberán respetarse las indicaciones de las normativas locales o generales [p. ej. IEC, UNE, etc.] y de las compañías eléctricas.**

### 7.1 Instalación

Los dispositivos de alarma se deben instalar en un lugar seco, protegido de salpicaduras e inundaciones. El lugar de instalación debe estar protegido de los rayos directos del sol.

Monte el mini-interruptor de flotador en el lugar previsto, de manera que al alcanzar el nivel inadmisibile la alarma se active:

Fig. 1: p. ej. montaje en un pozo

Fig. 2: p. ej. montaje bajo la tapa de un depósito

Retire la protección para el transporte (lámina protectora) del mini-interruptor de flotador.



**¡ADVERTENCIA! Peligro por descarga eléctrica**

**Antes de abrir el dispositivo, desconecte el enchufe de la base.**

En el caso de que para el montaje fuera necesario desconectar el cable del mini-interruptor de flotador del dispositivo de alarma, siga los pasos siguientes:

- Afloje los 4 tornillos de la parte inferior de la carcasa y extraiga la parte superior de ésta.
- Retire la descarga de tracción del cable del mini-interruptor de flotador.
- Desconecte el cable de los bornes de conexión.



- Coloque el extremo del cable suelto en la posición adecuada y vuelva a conectarlo a los bornes de conexión.
- Coloque de nuevo la descarga de tracción y cierre la carcasa.

### 7.1.1 Prolongación del cable hasta el mini-interruptor de flotador

El cable entre la carcasa y el mini-interruptor de flotador se puede prolongar hasta una longitud de máx. 100 m.



INDICACIÓN: Se recomienda utilizar una sección de cable de 2 x 0,75 mm<sup>2</sup>. Para evitar perturbaciones, no se debe realizar la instalación cerca de conductores con tensión.

## 7.2 Conexión eléctrica



**¡ADVERTENCIA! Peligro por descarga eléctrica**

**La conexión eléctrica la debe llevar a cabo un instalador eléctrico autorizado por la compañía eléctrica conforme a la normativa local vigente (p.ej. normas UNE).**

- La conexión eléctrica se realiza mediante una base de enchufe con toma a tierra de 230 VAC
- El tipo de corriente y la tensión de la alimentación eléctrica deben adecuarse a los datos indicados en la placa de características
- Protección de la base de enchufe en el lado de la red (máx. 16 A, lento), así como un interruptor diferencial de acuerdo con la normativa vigente

### 7.2.1 Conexión del contacto libre de tensión (sólo AlarmControl 1)



**¡ADVERTENCIA! Peligro por descarga eléctrica**

**Antes de abrir el dispositivo, desconecte el enchufe de la base.**

- Afloje los 4 tornillos de la parte inferior de la carcasa y retire la parte superior de ésta.
- Conecte el cable (p. ej. de un piloto intermitente o de una bocina) en los bornes 1 y 2 (véase la fig. 3).
- Monte la descarga de tracción y cierre la carcasa.

## 8 Puesta en marcha

- Enchufe el dispositivo de alarma
- Active el mini-interruptor de flotador
- La alarma acústica debe ser audible
- El contacto libre de tensión debe estar cerrado (sólo AlarmControl 1)
- El equipo conectado debe estar desactivado (sólo AlarmControl 2)



INDICACIÓN: La desconexión de la base de enchufe del AlarmControl 2 se realiza solo en 1 polo. Para asegurar una desconexión total de la red, se deben desconectar los equipos eléctricos del AlarmControl 2.

## 9 Mantenimiento

Las tareas de mantenimiento y reparación sólo podrán ser realizadas por personal especializado y cualificado.



**¡ADVERTENCIA! Peligro por descarga eléctrica**

Deben tomarse todas las medidas necesarias para evitar los peligros derivados de la energía eléctrica

- **Antes de realizar trabajos de mantenimiento o reparación, desconecte el aparato y asegúrese de que no pueden volver a conectarlo personas no autorizadas.**

Para garantizar la seguridad de funcionamiento recomendamos realizar pruebas de funcionamiento con intervalos de 1 año.

Para comprobar el funcionamiento de la pila recargable se debe desconectar el dispositivo de alarma de la base de enchufe y activar el interruptor de flotador.

Si no se emite ninguna señal

acústica, se debe cambiar la pila recargable.

### 9.1 Reposición de la pila recargable de 9V



**¡ADVERTENCIA! Peligro por descarga eléctrica**

**Antes de abrir el dispositivo, desconecte el enchufe de alimentación de red.**

- Afloje los 4 tornillos de la parte inferior de la carcasa y retire la parte superior de ésta.
- Desconecte la pila descargada del conector y sustitúyala por una nueva pila cargada. Es imprescindible tener en cuenta la polaridad correcta.



INDICACIÓN: Utilice únicamente pilas de 9V recargables

Nº de art. WILO: 2522850

- Cierre la tapa de la carcasa y apriete los tornillos.
- Realice una prueba de funcionamiento levantando el interruptor de flotador.
- Deseche la pila usada de acuerdo con las disposiciones medioambientales.

## 10 Averías, causas y reparación

**Si el fallo de funcionamiento persiste, póngase en contacto con un profesional especializado o con el servicio técnico o representante de Wilo más cercanos.**

## 11 Repuestos

Para realizar pedidos de repuestos, diríjase a un profesional especializado o al servicio técnico de Wilo.

Para evitar posibles aclaraciones o pedidos incompletos, indique todos los datos de la placa de características en cada pedido que efectúe.

**Reservado el derecho a realizar modificaciones técnicas.**

## 1 Generalità

### 1.1 Informazioni sul presente documento

Le presenti istruzioni di montaggio, uso e manutenzione sono parte integrante del prodotto e devono essere conservate sempre nelle sue immediate vicinanze. La stretta osservanza di queste istruzioni costituisce il requisito fondamentale per l'utilizzo ed il corretto funzionamento del prodotto.

Queste istruzioni di montaggio, uso e manutenzione corrispondono all'esecuzione del prodotto e allo stato delle norme tecniche di sicurezza presenti al momento della stampa.

## 2 Sicurezza

Le presenti istruzioni contengono informazioni fondamentali ai fini del corretto montaggio e uso del prodotto. Devono essere lette e rispettate scrupolosamente sia da chi esegue il montaggio sia dall'utilizzatore finale.

Oltre al rispetto delle norme di sicurezza in generale, devono essere rispettati tutti i punti specificamente contrassegnati.

### 2.1 Contrassegni utilizzati nelle istruzioni

**Simboli:**



**Simbolo di pericolo generico**



**Pericolo dovuto a tensione elettrica**



NOTA: ...

**Parole chiave di segnalazione:**

**PERICOLO!**

**Situazione molto pericolosa.**

**L'inosservanza può provocare infortuni gravi o mortali.**

**AVVISO!**

**Rischio di gravi infortuni per l'utente. La parola di segnalazione "Avviso" indica l'elevata probabilità di riportare gravi lesioni in caso di mancata osservanza di questo avviso.**

### **ATTENZIONE!**

**Esiste il rischio di danneggiamento della pompa e dell'impianto. La parola di segnalazione "ATTENZIONE" si riferisce alla possibilità di arrecare danni materiali al prodotto in caso di mancata osservanza di questo avviso.**

NOTA:

Un'indicazione utile per l'utilizzo del prodotto. Segnala anche possibili difficoltà.

## **2.2 Qualifica del personale**

Il personale addetto al montaggio del prodotto deve possedere la relativa qualifica.

## **2.3 Pericoli conseguenti al mancato rispetto delle prescrizioni di sicurezza**

Il mancato rispetto delle prescrizioni di sicurezza, oltre a mettere in pericolo le persone e danneggiare le apparecchiature, può far decadere ogni diritto alla garanzia.

Le conseguenze della inosservanza delle prescrizioni di sicurezza possono essere:

- Mancata attivazione di importanti funzioni della pompa o dell'impianto,
- Mancata attivazione delle procedure di riparazione e manutenzione previste
- Pericoli per le persone conseguenti a eventi elettrici, meccanici e batteriologici,
- Danni materiali.

## **2.4 Prescrizioni di sicurezza per l'utente**

Osservare tutte le norme vigenti in materia di prevenzione degli infortuni sul lavoro.

Prevenire qualsiasi rischio derivante dall'energia elettrica. Applicare e rispettare tutte le normative locali e generali [ad esempio IEC ecc.] e le prescrizioni delle aziende elettriche locali.

## **2.5 Prescrizioni di sicurezza per il montaggio e l'ispezione**

Il gestore deve assicurare che le operazioni di montaggio e ispezione siano eseguite da personale autorizzato e qualificato che abbia letto attentamente le presenti istruzioni.

Tutti i lavori che interessano la pompa o l'impianto devono essere eseguiti esclusivamente in stato di inattività degli stessi.

## **2.6 Interventi di trasformazione e impiego dei ricambi**

Qualsiasi modifica alla pompa o all'impianto deve essere preventivamente concordata e autorizzata dal produttore. I pezzi di ricambio originali e gli accessori autorizzati dal costruttore sono parte integrante della sicurezza delle apparecchiature e delle macchine. L'impiego di parti o accessori non originali può far decadere la garanzia per i danni che ne risultino.

## 2.7 Condizioni di esercizio non consentite

La sicurezza di funzionamento della pompa/impianto forniti è assicurata solo in caso di utilizzo regolamentare secondo le applicazioni e condizioni descritte nel capitolo 4 del manuale.

## 3 Trasporto e magazzinaggio

Alla ricezione del prodotto verificare immediatamente che non abbia subito danni dovuti al trasporto. In caso di rilevamento di danni da trasporto, avviare entro i termini prescritti i passi necessari nei confronti della ditta di trasporti.



**ATTENZIONE! Rischio di danneggiamento per il quadro di comando**  
**Rischio di danneggiamento dovuto a manipolazione incauta o inappropriata durante il trasporto e il magazzinaggio.**

- **Il quadro di comando deve essere protetto dall'umidità e da danni meccanici prodotti da urti o cadute.**
- **Non deve essere esposto a temperature inferiori a  $-20^{\circ}\text{C}$  o superiori a  $+60^{\circ}\text{C}$ .**

## 4 Campo d'applicazione



**AVVISO! Pericolo di infortuni!**

**Gli apparecchi di allarme non sono in esecuzione antideflagrante.**

- **Il quadro di comando non deve essere installato o utilizzato in zone a rischio di esplosione.**

Gli apparecchi di allarme AlarmControl segnalano un livello dell'acqua elevato non ammesso

- nei pozzetti delle pompe
- nella stazione di sollevamento
- nei serbatoi.

E' possibile inoltre, il funzionamento del quadro indipendente dalla rete di alimentazione elettrica installando batterie da 9V (incluse nella fornitura).

## 5 Dati e caratteristiche tecniche

### 5.1 Dati tecnici

AlarmControl 1-2		
Tensione di esercizio	1 ~ 230 V	
Frequenza	50/60 Hz	
Tensione di comando	12 V CC (non stabilizzata)	
Autoconsumo di potenza in stand-by	< 1,5 W	
Contatto allarme: (solo AlarmControl 1)	In chiusura libero da potenziale, Carico max. sul contatto 1 A (230V CA)	
Contatto della presa di corrente: (solo AlarmControl 2)	Carico max. sul contatto 16 A (250V CA)	
Grado di protezione	IP 20	
Lunghezza cavo del galleggiante	3 m (2 x 0,75mm <sup>2</sup> )	
Dimensioni:	Lunghezza	112 mm
	Larghezza	68 mm
	Altezza	53 mm (senza spina)
Custodia	ABS	
Campo di temperatura	da -20 °C a +60 °C	

### 5.2 Fornitura

- Apparecchio di allarme con mini interruttore a galleggiante premontato con cavo di 3 m
- Batteria da 9V (collegata nell'apparecchio)
- Istruzioni di montaggio, uso e manutenzione

## 6 Descrizione e funzionamento

Gli apparecchi di allarme vengono utilizzati in combinazione con un mini interruttore a galleggiante premontato (cavo di 3 m) per la segnalazione del livello acqua nella stazione di sollevamento e nei pozzetti. Al raggiungimento del livello di allarme, viene emesso un segnale acustico per mezzo della cicalina integrata.

La batteria, il segnalatore acustico e i contatti elettrici di allarme sono alloggiati in una piccola custodia dotata di spina comprensiva di messa a terra. All'inserimento in una presa di corrente con messa a terra, il quadro di comando entra in funzione.

La batteria integrata viene messa sotto carica automaticamente.

- L'apparecchio AlarmControl 1 dispone inoltre di un contatto di chiusura libero da potenziale che consente di attivare un segnale di allarme (ad es. segnalazione luminosa o tromba acustica).

- Nell'apparecchio AlarmControl 2 è integrata una presa con messa a terra che permette il disinserimento di un eventuale utenza ad essa collegata (ad es. frigorifero, caldaia di riscaldamento a condensazione o lavatrice) al raggiungimento del livello di allarme.

Una volta tornati al di sotto del livello di allarme, il segnale acustico viene automaticamente tacitato, il contatto libero da potenziale di AlarmControl 1 si apre e la presa con messa a terra di AlarmControl 2 viene nuovamente inserita.

In caso di interruzione dell'alimentazione di rete, la continuità di funzionamento dell'apparecchio di allarme è assicurata da una batteria a 9V.

Con la batteria completamente carica e l'allarme attivo, la durata di esercizio per AlarmControl 1 è di circa 6 ore e di circa 30 ore per AlarmControl 2. Una batteria completamente scarica impiega circa 100 ore sotto carica per raggiungere nuovamente la piena capacità.

## 7 Installazione e collegamenti elettrici

**L'installazione e i collegamenti elettrici devono essere eseguiti in conformità con le prescrizioni delle norme locali ed esclusivamente da personale qualificato!**



**AVVISO! Pericolo di infortuni**

**Osservare tutte le norme vigenti in materia di prevenzione degli infortuni sul lavoro.**



**AVVISO! Pericolo di scariche elettriche:**

**Prevenire qualsiasi rischio derivante dall'energia elettrica.**

**Applicare e rispettare tutte le normative locali e generali [ad esempio IEC, VDE ecc.] e le prescrizioni delle aziende elettriche locali.**

### 7.1 Installazione

L'apparecchio di allarme deve essere installata in un luogo asciutto, protetto contro gli spruzzi d'acqua e dagli allagamenti. Il punto di installazione non deve essere esposto alla luce diretta del sole.

Montare il mini interruttore a galleggiante nel punto previsto, in modo che al raggiungimento di tale punto, il livello dell'acqua azioni l'allarme:

Fig. 1: ad es. montaggio in un pozzetto

Fig. 2: ad es. montaggio sotto un coperchio di serbatoio

Rimuovere il fissaggio per il trasporto (pellicola protettiva) del mini interruttore a galleggiante.



**AVVISO! Pericolo di scosse elettriche:**

**Prima di aprire l'apparecchio, staccare la spina di rete!**

Se per il montaggio si rendesse necessario staccare il cavo del mini interruttore a galleggiante dall'apparecchio di allarme, procedere nel modo seguente:

- Svitare le 4 viti sul lato inferiore della custodia e rimuovere la parte superiore della custodia.

- Rimuovere il pressacavo del cavo del mini interruttore a galleggiante.
- Staccare il cavo dai morsetti di collegamento.
- Disporre adeguatamente l'estremità libera del cavo e ricollegarla tramite morsetti di collegamento.
- Riapplicare il pressacavo e chiudere la custodia.

### 7.1.1 Prolungamento del cavo verso il mini interruttore a galleggiante

Il cavo tra la custodia e il mini interruttore a galleggiante può essere allungato fino a una lunghezza massima di 100 m.



NOTA: Si raccomanda di utilizzare una sezione di cavo di 2 x 0,75 mm<sup>2</sup>. Per evitare malfunzionamenti il prolungamento non deve trovarsi in prossimità di linee sotto tensione.

## 7.2 Collegamenti elettrici



### AVVISO! Pericolo di scariche elettriche!

**I collegamenti elettrici devono essere eseguiti da elettoinstallatori qualificati e riconosciuti dalle aziende elettriche locali e devono essere realizzati in conformità con le norme locali vigenti [ad esempio VDE].**

- L'apparecchio deve essere collegato a una presa dotata di messa a terra da 230 V CA
- Il tipo e la tensione della corrente elettrica di rete devono corrispondere ai dati di targa
- Installare fusibili sul lato alimentazione della presa di corrente (max. 16 A, a intervento ritardato) nonché l'interruttore automatico differenziale in conformità con le normative vigenti

### 7.2.1 Collegamento del contatto privo di potenziale (solo AlarmControl 1)



#### AVVISO! Pericolo di scariche elettriche!

**Prima di aprire l'apparecchio, staccare la spina di rete!**

- Svitare le 4 viti sul lato inferiore della custodia e rimuovere la parte superiore della custodia.
- Collegare il cavo (ad es. segnalazione luminosa o acustica) ai morsetti 1 e 2 (vedere Fig. 3).
- Avvitare il pressacavo e chiudere la custodia.

## 8 Messa in servizio

- Inserire l'apparecchio di allarme nella presa di corrente
- Attivare il mini interruttore a galleggiante
- Deve essere chiaramente avvertito l'allarme acustico
- Il contatto privo di potenziale deve essere collegato (solo AlarmControl 1)
- L'utenza collegata viene disinserita (solo AlarmControl 2)





NOTA: Il disinserimento della presa di AlarmControl 2 è unipolare. Per garantire un distacco completo dalla rete occorre staccare dalla presa di corrente la spina dell'utenza collegata!

## 9 Manutenzione

**Gli interventi di manutenzione e riparazione devono essere eseguiti esclusivamente da personale specializzato qualificato!**



**AVVISO! Pericolo di scariche elettriche!**

**Prevenire qualsiasi rischio derivante dall'energia elettrica.**

- **Prima di procedere a qualsiasi operazione di manutenzione o riparazione, togliere tensione alla pompa e assicurarsi che non possa essere accesa da terze persone.**

Per garantire il funzionamento sicuro si raccomanda di eseguire un controllo funzionale a cadenza annuale.

Per controllare il funzionamento della batteria, staccare l'apparecchio di allarme dalla presa di corrente e azionare l'interruttore a galleggiante. Se non vengono emessi segnali acustici, è necessario sostituire la batteria.

### 9.1 Sostituzione della batteria a 9V



**AVVISO! Pericolo di scariche elettriche!**

**Prima di aprire l'apparecchio, staccare la spina di rete!**

- Svitare le 4 viti sul lato inferiore della custodia e rimuovere la parte superiore della custodia.
- Staccare la batteria usata dal fermo e sostituirla con una batteria ricaricata. Fare attenzione alla giusta polarità.



NOTA: Utilizzare esclusivamente batterie ricaricabili a 9V!

Codice articolo WILO: 2522850

- Chiudere il coperchio della custodia e serrare le viti.
- Eseguire un controllo funzionale sollevando l'interruttore a galleggiante.
- Smaltire nel rispetto dell'ambiente le batterie usate.

## 10 Guasti, cause e rimedi

**Quando, nonostante tutto, non si è in grado di eliminare la causa della guasto, rivolgersi al Centro Assistenza Wilo più vicino.**

## **11 Parti di ricambio**

Le parti di ricambio possono essere ordinate presso le officine specializzate e/o al Centro Assistenza Wilo locale.

Per evitare richieste di chiarimenti e ordini errati, per ogni ordinazione è necessario indicare tutti i dati riportati sulla targhetta

**Con riserva di modifiche tecniche!**

## 1 Considerações Gerais

### 1.1 Sobre este documento

O manual de instalação e funcionamento é parte integrante do equipamento e deve ser mantido sempre no local de instalação do mesmo. O cumprimento destas instruções constitui condição prévia para a utilização apropriada e o funcionamento correcto do aparelho.

Este manual de instalação e funcionamento está em conformidade com o modelo da bomba e cumpre as normas técnicas de segurança básicas em vigor à data de impressão.

## 2 Segurança

Este manual contém informações importantes que devem ser seguidas na instalação e no manuseamento do equipamento. É importante ter em atenção os pontos relativos à segurança geral nesta secção, bem como as regras de segurança mais específicas referidas mais à frente neste manual.

### 2.1 Símbolos de perigo utilizados nestas instruções operacionais

**Símbolos:**

**Símbolo de perigo geral**



**Perigo devido a tensão eléctrica**



**INDICAÇÃO: ...**



**Advertências:**

**PERIGO!**

**Situação de perigo iminente.**

**Perigo de morte ou danos físicos graves em caso de não cumprimento.**

**CUIDADO!**

**Perigo de danos físicos (graves) para o operador. «Cuidado» adverte para a eventualidade de ocorrência de danos físicos (graves) caso o aviso em causa seja ignorado.**

**ATENÇÃO!**

**Perigo de danos na bomba/no equipamento. «Atenção» adverte para a possibilidade de eventuais danos no produto caso a indicação seja ignorada.**

### INDICAÇÃO:

Indicação útil sobre o modo de utilização do produto. Adverte também para a existência de eventuais dificuldades.

## 2.2 Formação de pessoal

Os instaladores devem ter a formação adequada para este tipo de trabalho.

## 2.3 Riscos associados ao incumprimento das instruções de segurança

O incumprimento das instruções de segurança poderá resultar em lesões pessoais ou danos nas bombas ou no equipamento. O incumprimento das instruções de segurança poderá também invalidar qualquer direito à reclamação de prejuízos.

O referido incumprimento pode, em particular, provocar:

- Falha de funções importantes da bomba ou do equipamento;
- Falhas nos procedimentos necessários de manutenção e reparação;
- Lesões e ferimentos resultantes de factores eléctricos, mecânicos ou bacteriológicos;
- Danos nos equipamentos.

## 2.4 Precauções de segurança para o utilizador

As normas de prevenção de acidentes devem ser cumpridas.

Devem ser evitados riscos provocados pela energia eléctrica. Devem ser cumpridos os regulamentos da ERSE e da EDP.

## 2.5 Precauções de segurança para trabalhos de revisão e montagem

O utilizador deve certificar-se de que todos os trabalhos de revisão e montagem são levadas a cabo por especialistas autorizados e qualificados que tenham estudado atentamente este manual.

Por norma, nenhuma operação deve ser efectuada na bomba/instalação a menos que esta esteja parada e que tenha sido desligada e protegida contra uma ligação accidental.

## 2.6 Modificação e fabrico não autorizado de peças de substituição

Quaisquer alterações efectuadas na bomba ou no equipamento terão de ser efectuadas apenas com o consentimento do fabricante. O uso de peças de substituição e acessórios originais asseguram maior segurança. O uso de quaisquer outras peças poderá invalidar o direito de invocar a responsabilidade do fabricante por quaisquer consequências.

## 2.7 Uso inadequado

A segurança do funcionamento da bomba ou da instalação só pode ser garantida se a bomba for utilizada de acordo com o parágrafo 4 das instruções de segurança. Os limites mínimo e máximo descritos no catálogo ou na folha de especificações devem ser sempre cumpridos.

### 3 Transporte e acondicionamento

Ao receber o produto verificar imediatamente se foi danificado durante o transporte. Caso apresente danos causados durante o transporte, tomar as medidas necessárias junto da transportadora dentro do respectivo prazo.



**ATENÇÃO! Perigo de danificação da unidade de comando**

**Perigo de danificação caso seja manuseada de forma incorrecta durante o transporte e armazenamento.**

- **A unidade de comando deve ser protegida contra a humidade e danos mecânicos causados por sacudidas ou pancadas.**
- **Não deve ser exposta a temperaturas inferiores a  $-20^{\circ}\text{C}$  e superiores a  $+60^{\circ}\text{C}$ .**

### 4 Aplicações



**CUIDADO! Perigo de danos físicos**

**As unidades de comando não são antideflagrantes.**

- **Não instalar nem utilizar a unidade de comando em áreas com risco de explosão.**

As unidades de comando AlarmControl avisam caso haja um nível de água demasiado elevado:

- nos poços das bombas;
- nas estações elevatórias;
- nos tanques.

É possível utilizar a unidade de comando independentemente da rede instalando uma bateria de 9V (incluída no conteúdo de entrega).

## 5 Especificações do aparelho

### 5.1 Dados técnicos

AlarmControl 1-2		
Tensão de alimentação		1 ~ 230 V
Frequência		50/60 Hz
Tensão de controlo		12 V CC (não estabilizada)
Potência instalada em modo de espera		< 1,5 W
Contacto de alarme: (apenas AlarmControl 1)		Contacto normalmente aberto sem tensão, Carga máx. do contacto 1 A (230V CA)
Contacto da tomada: (apenas AlarmControl 2)		Carga máx. do contacto 16 A (250V CA)
Índice de protecção		IP 20
Comprimento do cabo da bóia		3 m (2 x 0,75 mm <sup>2</sup> )
Medidas:	Comprimento	112 mm
	Largura	68 mm
	Altura	53 mm (sem ficha)
Carcaça		ABS
Gama de temperatura		-20 °C a +60 °C

### 5.2 Conteúdo de entrega

- Unidade de comando com mini interruptor de bóia previamente montado com um cabo de 3 m
- Bateria de 9V (ligada ao equipamento)
- Manual de instalação e funcionamento

## 6 Descrição e funcionamento

As unidades de comando, juntamente com o mini interruptor de bóia (cabo de 3 m) previamente montado, são utilizadas para avisar quando o nível de água nas estações elevatórias e nos poços é demasiado elevado. Quando o nível de alarme é atingido, o avisador sonoro integrado emite um sinal acústico.

A bateria, o avisador acústico e o circuito de alarme estão acomodados numa pequena carcaça com ficha com terra integrada. Inserindo a ficha numa tomada com terra, a unidade de comando é ligada.

A bateria integrada é automaticamente carregada.

- O AlarmControl 1 dispõe adicionalmente de um contacto sem tensão (contacto normalmente aberto) através do qual o sinal de alarme é transmitido (por exemplo, luz intermitente ou sinal acústico).
- No AlarmControl 2 está incorporada uma tomada com terra que desliga os consumidores (por exemplo, unidades de refrigeração, caldeira de gás de condensação ou máquina de lavar) a ela ligados quando o nível de alarme é atingido.

Depois do nível de alarme baixar, o sinal acústico é automaticamente silenciado, o contacto sem tensão do AlarmControl 1 é aberto e a tomada com terra do AlarmControl 2 volta a ser ligada.

Em caso de falha de corrente da rede, o funcionamento das unidades de comando é assegurado por uma bateria de 9V.

Com a bateria totalmente carregada e o alarme accionado, o período de funcionamento do AlarmControl 1 é de cerca de 6 horas e o do AlarmControl 2 de cerca de 30 horas. Uma bateria totalmente descarregada precisa de cerca de 100 horas de carga para atingir a sua capacidade total.

## 7 Instalação e ligação eléctrica

**A instalação e a ligação eléctrica devem ser efectuadas apenas por pessoal qualificado e de acordo com as regulações locais!**



**CUIDADO! Perigo de danos físicos**

**As regulações de prevenção de acidentes em vigor devem ser respeitadas.**



**CUIDADO! Perigo de choque eléctrico**

**Devem ser eliminados quaisquer perigos causados pela energia eléctrica.**

**As directivas das regulações locais ou gerais [por exemplo, CEI, VDE, etc.] e das empresas de fornecimento de energia locais devem ser respeitadas.**

### 7.1 Instalação

As unidades de comando devem ser instaladas num local seco, que esteja protegido contra salpicos de água e inundações. O local de instalação deve estar protegido da luz directa do sol.

Montar o mini interruptor de bóia no local previsto de modo a que, ao ser atingido o nível não permitido, o alarme seja accionado:

Fig. 1: por exemplo, montagem num poço

Fig. 2: por exemplo, montagem por baixo da tampa de um tanque

Retirar a protecção de transporte (película de protecção) do mini interruptor de bóia.



**CUIDADO! Perigo de choque eléctrico**

**Antes de abrir o equipamento, desligar a ficha da rede!**

Caso seja necessário desligar o cabo do mini interruptor de bóia da unidade de comando para efeitos de montagem, proceder da seguinte forma:

- Desapertar os 4 parafusos da parte inferior da carcaça e retirar a parte superior.
- Retirar o grampo do cabo do mini interruptor de bóia.
- Soltar o cabo dos bornes de ligação.
- Colocar devidamente a extremidade solta do cabo e voltar a ligá-lo através dos bornes de ligação.
- Prender novamente o grampo do cabo e fechar a carcaça.

### 7.1.1 Aumentar o cabo do mini interruptor de bóia

O cabo entre a carcaça e o mini interruptor de bóia pode ser aumentado até um comprimento máximo de 100 m.



INDICAÇÃO: Recomenda-se que seja utilizado um cabo de secção de 2x0,75 mm<sup>2</sup>. Para evitar interferências, o cabo não deve ser colocado na proximidade de linhas sob tensão.

## 7.2 Ligação eléctrica



### **CUIDADO! Perigo de choque eléctrico**

**A ligação eléctrica deve ser realizada por um electricista autorizado por uma empresa de fornecimento de energia local, de acordo com as regulações locais em vigor [por exemplo, as normas da associação alemã VDE].**

- A ligação eléctrica deve ser estabelecida através de uma tomada com terra de 230 V CA.
- A corrente e a tensão da ligação à rede têm de estar em conformidade com os dados da placa de identificação.
- Providenciar uma protecção para a entrada de rede da tomada (máx. 16 A, acção retardada) e um disjuntor de corrente residual de acordo com as regulações em vigor.

### 7.2.1 Ligação do contacto sem tensão (apenas AlarmControl 1)



### **CUIDADO! Perigo de choque eléctrico**

**Antes de abrir o equipamento, desligar a ficha da rede!**

- Desapertar os 4 parafusos da parte inferior da carcaça e retirar a parte superior.
- Ligar o cabo (por exemplo, para luz intermitente ou sinal acústico) aos bornes 1 e 2 (consultar a Fig. 3).
- Prender o grampo do cabo e fechar a carcaça.

## 8 Arranque

- Ligar a unidade de comando à tomada
- Accionar o mini interruptor de bóia
- O alarme acústico tem de ser audível
- O contacto sem tensão tem de estar fechado (apenas AlarmControl 1)
- O consumidor ligado ao equipamento está desligado (apenas AlarmControl 2)



INDICAÇÃO: A tomada do AlarmControl 2 é desligada em 1 pólo. Para assegurar que o consumidor está completamente desligado da rede, desligar a ficha da tomada!



## 9 Manutenção

**Os trabalhos de manutenção e reparação só podem ser efectuados por pessoal qualificado!**



**CUIDADO! Perigo de choque eléctrico**

**Devem ser eliminados quaisquer perigos causados pela energia eléctrica**

- **Sempre que forem efectuados trabalhos de manutenção e reparação, o equipamento deve ser desligado, sendo assegurado que não volta a ser ligado sem autorização.**

Para garantir a segurança de funcionamento, é recomendável efectuar um ensaio em intervalos de 1 ano.

Para verificar se a bateria está a funcionar devidamente, desligar a unidade de comando da tomada e accionar o interruptor de bóia. Se não for emitido um sinal acústico, a bateria tem de ser substituída.

### 9.1 Substituição da bateria de 9V



**CUIDADO! Perigo de choque eléctrico**

**Antes de abrir o equipamento, desligar a ficha da rede!**

- Desapertar os 4 parafusos da parte inferior da carcaça e retirar a parte superior.
- Retirar a bateria danificada do clipe de ligação e substituí-la por uma nova bateria. Ao fazê-lo, deve ser sempre assegurado que os pólos são ligados correctamente.



**INDICAÇÃO:** Utilizar apenas baterias de 9V recarregáveis!

N.º de artigo da WILO: 2522850

- Fechar a tampa da carcaça e apertar os parafusos.
- Verificar se a bateria funciona devidamente, levantando o interruptor de bóia.
- Eliminar a bateria danificada respeitando o ambiente.

## 10 Avarias, causas e soluções

**Se não for possível resolver a avaria, dirigir-se a uma oficina especializada, ao ponto de apoio ao cliente mais próximo ou a um representante da Wilo.**

## 11 Peças de reposição

As peças de reposição podem ser encomendadas a um técnico especializado local e/ou ao serviço de apoio ao cliente da Wilo.

Para evitar pedidos de informação adicionais ou encomendas erradas, devem ser sempre indicados todos os dados da placa de identificação ao efectuar encomendas.

**Sujeito a alterações técnicas!**

## 1 Γενικά

### 1.1 Πληροφορίες για το παρόν έγγραφο

Οι οδηγίες εγκατάστασης και λειτουργίας αποτελούν αναπόσπαστο τμήμα της συσκευής. Θα πρέπει να φυλάσσονται πάντα κοντά στη συσκευή. Η ακριβής τήρηση αυτού του εγχειριδίου αποτελεί προϋπόθεση για τη χρήση βάσει προδιαγραφών και το σωστό χειρισμό της συσκευής. Οι οδηγίες εγκατάστασης και λειτουργίας αντιστοιχούν στον τύπο της συσκευής και στα βασικά πρότυπα τεχνικής ασφάλειας κατά το χρόνο της έκδοσής των.

## 2 Ασφάλεια

Αυτές οι οδηγίες λειτουργίας περιέχουν θεμελιώδεις υποδείξεις για την εγκατάσταση και λειτουργία στις οποίες πρέπει να δοθεί προσοχή. Γι' αυτό το λόγο πρέπει να διαβάζονται από τον εγκαταστάτη πριν από τη συναρμολόγηση ή τη θέση σε λειτουργία αλλά και από τον υπεύθυνο για το χειρισμό του μηχανήματος. Δεν πρέπει να προσέξουμε μόνο τις γενικές υποδείξεις ασφάλειας αυτής της παραγράφου αλλά και τις ειδικές υποδείξεις ασφάλειας με τα σύμβολα του κινδύνου που αναγράφονται στις παρακάτω παραγράφους.

### 2.1 Χαρακτηριστικά των υποδείξεων στις οδηγίες ασφαλείας

**Σύμβολα:**

Γενικό σύμβολο κινδύνου



Κίνδυνος από ηλεκτρική τάση



ΥΠΟΔΕΙΞΗ: ...



**Χαρακτηριστικές λέξεις:**

**ΚΙΝΔΥΝΟΣ!**

Κρίσιμα επικίνδυνη κατάσταση.

Η μη προσοχή οδηγεί σε θάνατο ή σε βαρύτατους τραυματισμούς

**ΠΡΟΕΙΔΟΠΟΙΗΣΗ!**

Ο χρήστης μπορεί να υποστεί τραυματισμούς (βαρείς).

Η «προειδοποίηση» υπονοεί ότι είναι πιθανόν να προκύψουν βλάβες για πρόσωπα (βαρείς) εάν δεν προσεχθούν οι οδηγίες.

**ΠΡΟΣΟΧΗ!**

Υπάρχει ο κίνδυνος να πάθει βλάβη η αντλία / εγκατάσταση.  
«προσοχή» σημαίνει ότι είναι δυνατόν να προκληθούν ζημιές στο προϊόν αν δεν προσεχθούν οι οδηγίες.

**ΥΠΟΔΕΙΞΗ:**

Μια χρήσιμη υπόδειξη για τον χειρισμό του προϊόντος. Εφιστά επίσης την προσοχή μας σε πιθανές δυσκολίες.

**2.2 Εξειδίκευση προσωπικού**

Το προσωπικό που ασχολείται με τη συναρμολόγηση πρέπει να διαθέτει την απαραίτητη εξειδίκευση γι' αυτές τις εργασίες

**2.3 Κίνδυνοι εάν αγνοηθούν οι υποδείξεις ασφαλείας**

Η μη τήρηση των οδηγιών ασφαλείας μπορεί να έχει σαν επακόλουθο τον κίνδυνο προσώπων, εγκατάστασης και αντλίας. Η μη τήρηση των οδηγιών ασφαλείας μπορεί να στερήσει το δικαίωμα της εγγύησης.

Ειδικότερα η μη τήρηση των κανόνων ασφαλείας μπορεί να προκαλέσει τους εξής κινδύνους :

- Διακοπή σημαντικών λειτουργιών της αντλίας ή της εγκατάστασης,
- Διακοπή των προδιαγεγραμμένων διαδικασιών συντήρησης και επισκευής.
- Κινδύνους για τα πρόσωπα από ηλεκτρικές, μηχανικές ή βακτηριολογικές επιδράσεις,
- Αντικειμενικές βλάβες

**2.4 Υποδείξεις ασφαλείας για τον χρήστη**

Πρέπει να προσέχονται οι κανονισμοί που ισχύουν για την πρόληψη ατυχημάτων.

Πρέπει να αποκλεισθούν οι κίνδυνοι που προέρχονται από την ηλεκτρική ενέργεια. Πρέπει να προσεχθούν οι προδιαγραφές του VDE και των τοπικών επιχειρήσεων παραγωγής ενέργειας (ΔΕΗ).

**2.5 Υποδείξεις ασφαλείας για εργασίες ελέγχου και συναρμολόγησης**

Ο χρήστης πρέπει να φροντίζει ώστε όλες οι εργασίες ελέγχου και συναρμολόγησης να πραγματοποιούνται από εξουσιοδοτημένο και εξειδικευμένο προσωπικό, το οποίο γνωρίζει οπωσδήποτε τις οδηγίες λειτουργίας.

Εννοείται ότι όλες οι εργασίες στην αντλία / εγκατάσταση πρέπει να πραγματοποιούνται όταν η εγκατάσταση είναι εκτός λειτουργίας.

**2.6 Αυθαίρετες τροποποιήσεις και κατασκευή ανταλλακτικών**

Μετατροπές στην αντλία / εγκατάσταση επιτρέπονται μόνο μετά από συνεννόηση με τον κατασκευαστή. Αυθεντικά εξαρτήματα και

ανταλλακτικά του ιδίου του κατασκευαστή εξασφαλίζουν πλήρη ασφάλεια. Η χρήση εξαρτημάτων άλλης προέλευσης απαλλάσσει τον κατασκευαστή από ενδεχόμενες δυσμενείς συνέπειες.

## 2.7 Ανεπίτρεπτοι τρόποι λειτουργίας

Η ασφάλεια λειτουργίας της αντλίας / εγκατάστασης είναι εγγυημένη μόνον εάν έχουν τηρηθεί οι οδηγίες λειτουργίας της αντιστοίχου παραγράφου 4. Σε καμία περίπτωση δεν επιτρέπεται να ξεπεραστούν οι οριακές τιμές που δίδονται στο φύλλο χαρακτηριστικών.

## 3 Μεταφορά και προσωρινή αποθήκευση

Μόλις παραλάβετε το προϊόν ελέγξτε αμέσως για τυχόν ζημιές από τη μεταφορά. Σε περίπτωση που διαπιστωθούν ζημιές από τη μεταφορά θα πρέπει να προβείτε στις απαραίτητες ενέργειες απέναντι στην εταιρεία εντός του αντίστοιχου χρονικού διαστήματος.



**ΠΡΟΣΟΧΗ! Κίνδυνος ζημιών στον ηλεκτρονικό πίνακα**

**Κίνδυνος ζημιών εξαιτίας μη ενδεδειγμένου χειρισμού κατά τη μεταφορά και την αποθήκευση.**

- Η συσκευή πρέπει να προστατεύεται από υγρασία και μηχανικές ζημιές εξαιτίας κρούσεων/χτυπημάτων.
- Δεν πρέπει να εκτίθεται σε θερμοκρασίες εκτός της περιοχής από  $-20^{\circ}\text{C}$  έως  $+60^{\circ}\text{C}$ .

## 4 Σκοπός χρήσης



**ΠΡΟΕΙΔΟΠΟΙΗΣΗ! Κίνδυνος σωματικών βλαβών!**

**Οι συσκευές συναγερμού δεν διαθέτουν αντιεκρηκτική προστασία.**

- Η συσκευή συναγερμού δεν πρέπει να εγκαθίσταται και να χρησιμοποιείται σε περιοχές με επικινδυνότητα εκρήξεων. Οι συσκευές συναγερμού AlarmControl προειδοποιούν για μη επιτρεπόμενη υψηλή στάθμη νερού σε
  - φρεάτια αντλιών
  - μονάδες ανύψωσης λυμάτων
  - δοχεία συλλογής.

Οι συσκευές μπορούν να λειτουργήσουν ανεξάρτητα από το δίκτυο ηλεκτρικού ρεύματος με την τοποθέτηση επαναφορτιζόμενης μπαταρίας 9V (περιλαμβάνεται στον εξοπλισμό παράδοσης).

## 5 Στοιχεία σχετικά με το προϊόν

### 5.1 Τεχνικά στοιχεία

AlarmControl 1-2		
Τάση λειτουργίας		1 ~ 230 V
Συχνότητα		50/60 Hz
Τάση ελέγχου		12 V DC (μη σταθεροποιημένη)
Απαίτηση ισχύος σε κατάσταση Standby		< 1,5 W
Επαφή συναγερμού: (μόνο AlarmControl 1)		ψυχρή επαφή N.O. (normally open), ανοχή επαφής μέγ. 1 A (230V AC)
Επαφή πρίζας: (μόνο AlarmControl 2)		ανοχή επαφής μέγ. 16 A (250V AC)
Βαθμός προστασίας		IP 20
Μήκος καλωδίου πλωτηροδιακόπτη		3 m (2 x 0,75mm <sup>2</sup> )
Διαστάσεις:	Μήκος	112 mm
	Πλάτος	68 mm
	Ύψος	53 mm (χωρίς φισ)
Περίβλημα		ABS
Περιοχή θερμοκρασιών		-20 °C έως +60 °C

### 5.2 Περιεχόμενο παράδοσης

- Συσσκευή συναγερμού με προσυναρμολογημένο μικρό πλωτηροδιακόπτη με καλώδιο 3 m
- Επαναφορτιζόμενη μπαταρία Akku 9V (συνδεδεμένη στη συσκευή)
- Οδηγίες εγκατάστασης και λειτουργίας

## 6 Περιγραφή και λειτουργία

Οι συσκευές συναγερμού χρησιμοποιούνται σε συνδυασμό με έναν προσυναρμολογημένο μικρό πλωτηροδιακόπτη (καλώδιο 3 m) για τη σηματοδότηση μη επιτρεπόμενης στάθμης νερού σε μονάδες ανύψωσης λυμάτων και φρεάτια. Όταν το υγρό φτάσει τη στάθμη συναγερμού ακούγεται ένα ηχητικό σήμα από τον ενσωματωμένο βομβητή.

Η επαναφορτιζόμενη μπαταρία Akku, ο σηματοδότης ηχητικού σήματος και το κύκλωμα συναγερμού βρίσκονται μέσα σε ένα μικρό περίβλημα με ενσωματωμένο φισ σούκο. Μετά τη σύνδεση σε πρίζα σούκο ενεργοποιείται η συσκευή συναγερμού.

Η επαναφορτιζόμενη μπαταρία Akku φορτίζεται αυτόματα.

- Η συσκευή συναγερμού AlarmControl 1 διαθέτει επίσης μια ψυχρή επαφή (επαφή NO) μέσω της οποίας μπορεί το σήμα συναγερμού να μεταβιβασθεί επιπρόσθετα σε άλλα όργανα (π.χ. λυχνίες συναγερμού ή σειρήνες).
- Στη συσκευή συναγερμού AlarmControl 2 υπάρχει ενσωματωμένη μια πρίζα σούκο, της οποίας οι συνδεδεμένες συσκευές (π.χ. μηχανήματα

ψύξης, λέβητες χαμηλών θερμοκρασιών ή πλυντήρια) απενεργοποιούνται όταν το υγρό φτάσει τη στάθμη συναγερμού.

Μετά από την υποχώρηση του υγρού κάτω από τη στάθμη συναγερμού παύει αυτόματα το ηχητικό σήμα, η ψυχρή επαφή σύνδεσης του AlarmControl 1 ανοίγει και ενεργοποιείται ξανά η πρίζα σούκο του AlarmControl 2.

Σε περίπτωση διακοπής της παροχής ηλεκτρικού ρεύματος, η συνέχιση της λειτουργίας των συσκευών συναγερμού διασφαλίζεται μέσω επαναφορτιζόμενης μπαταρίας Akku 9V.

Με πλήρως φορτισμένη τη μπαταρία και ενεργοποιημένο συναγερμό, ο χρόνος λειτουργίας του AlarmControl 1 είναι περίπου 6 ώρες και του AlarmControl 2 περίπου 30 ώρες. Μία πλήρως αποφορτισμένη μπαταρία Akku χρειάζεται περίπου 100 ώρες φόρτισης για να φορτιστεί πλήρως και πάλι.

## 7 Εγκατάσταση και ηλεκτρική σύνδεση

**Η εγκατάσταση και η ηλεκτρική σύνδεση θα πρέπει να εκτελούνται σύμφωνα με τις τοπικές διατάξεις και μόνον από ειδικευμένο προσωπικό!**



**ΠΡΟΕΙΔΟΠΟΙΗΣΗ! Κίνδυνος σωματικών βλαβών!**

Πρέπει να προσέχονται οι κανονισμοί που ισχύουν για την πρόληψη ατυχημάτων.



**ΠΡΟΕΙΔΟΠΟΙΗΣΗ! Κίνδυνος ηλεκτροπληξίας**

Πρέπει να αποκλεισθούν οι κίνδυνοι που προέρχονται από την ηλεκτρική ενέργεια.

Πρέπει να προσεχθούν οι προδιαγραφές του VDE και των τοπικών επιχειρήσεων παραγωγής ενέργειας (ΔΕΗ).

### 7.1 Εγκατάσταση

Οι συσκευές συναγερμού πρέπει να εγκαθίστανται σε χώρο ξηρό, προστατευμένο από νερό καταιονισμού και με προστασία έναντι πλημμύρας / υπερχειλίσης. Η θέση εγκατάστασης πρέπει να προστατεύεται από την άμεση ηλιακή ακτινοβολία.

Ο μικρός πλωτηροδιακόπτης πρέπει να συναρμολογείται με τέτοιο τρόπο σε προβλεπόμενη θέση, ώστε όταν το υγρό φτάσει τη μη επιτρεπόμενη στάθμη να ενεργοποιείται συναγερμός:

Σχ. 1: π.χ. συναρμολόγηση σε φρεάτιο

Σχ. 2: π.χ. συναρμολόγηση κάτω από καπάκι δοχείου

Απομακρύνετε την ασφάλεια μεταφοράς (προστατευτική μεμβράνη) του μικρού πλωτηροδιακόπτη.



**ΠΡΟΕΙΔΟΠΟΙΗΣΗ! Κίνδυνος ηλεκτροπληξίας**  
**Αποσυνδέστε το φως ρεύματος, πριν από το άνοιγμα του μηχανισμού!**

Εάν για τη συναρμολόγηση απαιτείται η αποσύνδεση του καλωδίου του μικρού πλωτηροδιακόπτη από τον ηλεκτρονικό πίνακα συναγερμού, εκτελέστε τα εξής:

- Ξεβιδώστε τις 4 βίδες στην κάτω πλευρά του περιβλήματος και απομακρύνετε το επάνω τμήμα του περιβλήματος.
- Απομακρύνετε την ασφάλεια έναντι καταπόνησης καλωδίου (σφιγκτήρας) από το καλώδιο του μικρού πλωτηροδιακόπτη.
- Ξεβιδώστε το καλώδιο από τους ακροδέκτες σύνδεσης.
- Τοποθετήστε κατάλληλα το ελεύθερο άκρο του καλωδίου και συνδέστε το ξανά στους ακροδέκτες σύνδεσης.
- Επαναφέρετε την ασφάλεια έναντι καταπόνησης καλωδίου (επανα-σφίξτε) και κλείστε το περίβλημα.

**7.1.1 Επέκταση του καλωδίου προς το μικρό πλωτηροδιακόπτη**

Το καλώδιο ανάμεσα στο περίβλημα και στο μικρό πλωτηροδιακόπτη μπορεί να επεκταθεί έως μέγιστο μήκος 100 m.



ΥΠΟΔΕΙΞΗ: Συνιστάται η χρήση διατομής καλωδίου 2x0,75mm<sup>2</sup>. Για την αποτροπή βλαβών δε θα πρέπει να γίνεται η τοποθέτηση του καλωδίου κοντά σε αγωγούς από τους οποίους διέρχεται τάση.

**7.2 Ηλεκτρική σύνδεση**



**ΠΡΟΕΙΔΟΠΟΙΗΣΗ! Κίνδυνος ηλεκτροπληξίας**  
**η ηλεκτρική σύνδεση πρέπει να εκτελείται από αδειούχο ηλεκτρολόγο και σύμφωνα με τις ισχύουσες τοπικές προδιαγραφές [π.χ. προδιαγραφές VDE].**

- Η ηλεκτρική σύνδεση υλοποιείται σε μια πρίζα σούκο 230 VAC
- Ο τύπος ρεύματος και η τάση της σύνδεσης στο δίκτυο ρεύματος πρέπει να αντιστοιχούν στα στοιχεία της πινακίδας
- Πρέπει να προβλεφθεί ασφάλεια δικτύου για την πρίζα (μέγ. 16 A), καθώς και ρελέ διαφυγής σύμφωνα με τις ισχύουσες προδιαγραφές


**7.2.1 Σύνδεση της ψυχρής επαφής (μόνο AlarmControl 1)**



**ΠΡΟΕΙΔΟΠΟΙΗΣΗ! Κίνδυνος ηλεκτροπληξίας**  
**Αποσυνδέστε το φως ρεύματος, πριν από το άνοιγμα της συσκευής!**

- Ξεβιδώστε τις 4 βίδες στην κάτω πλευρά του περιβλήματος και απομακρύνετε το επάνω τμήμα του περιβλήματος.
- Συνδέστε το καλώδιο (π.χ. λυχνίες συναγερμού ή σειρήνα) στους ακροδέκτες 1 και 2 (βλέπε σχ. 3).
- Επαναφέρετε την ασφάλεια έναντι καταπόνησης καλωδίου (επανα-σφίξτε) και κλείστε το περίβλημα.

## 8 Θέση σε λειτουργία

- Τοποθετήστε τη συσκευή συναγερμού στην πρίζα
  - Ενεργοποιήστε το μικρό πλωτηροδιακόπτη
  - Πρέπει να ακουστεί ηχητικός συναγερμός
  - Η ψυχρή επαφή πρέπει να είναι κλειστή (μόνο AlarmControl 1)
  - Η συνδεδεμένη συσκευή είναι απενεργοποιημένη (μόνο AlarmControl 2)
-  ΥΠΟΔΕΙΞΗ: Η απενεργοποίηση της πρίζας του AlarmControl 2 υλοποιείται 1-πολικά. Για τη διασφάλιση της πλήρους αποσύνδεσης από το δίκτυο ρεύματος πρέπει να τραβήξετε το φως της συνδεδεμένης συσκευής από την πρίζα!

## 9 Συντήρηση

Οι εργασίες συντήρησης και επισκευής επιτρέπεται να εκτελούνται μόνο από ειδικευμένο τεχνικό προσωπικό!

**ΠΡΟΕΙΔΟΠΟΙΗΣΗ! Κίνδυνος ηλεκτροπληξίας**

Πρέπει να αποκλείονται οι κίνδυνοι από ηλεκτρική ενέργεια.

- Σε όλες τις εργασίες συντήρησης και επισκευής θα πρέπει η αντλία να είναι άνευ τάσης και ασφαλισμένη έναντι ακούσιας επανενεργοποίησης.

Για τη διασφάλιση της ασφάλειας λειτουργίας συνιστούμε έλεγχο λειτουργίας σε χρονικές περιόδους ανά 1 έτος.


Για τον έλεγχο της λειτουργίας της επαναφορτιζόμενης μπαταρίας πρέπει να αποσυνδέεται από την πρίζα η συσκευή συναγερμού και να ενεργοποιείται ο πλωτηροδιακόπτης. Εάν δεν ακουστεί ηχητικό σήμα, τότε πρέπει να αντικατασταθεί η επαναφορτιζόμενη μπαταρία Akku.

### 9.1 Αντικατάσταση της Akku 9V

**ΠΡΟΕΙΔΟΠΟΙΗΣΗ! Κίνδυνος ηλεκτροπληξίας**

**Αποσυνδέστε το φως ρεύματος, πριν από το άνοιγμα της συσκευής!**

- Ξεβιδώστε τις 4 βίδες στην κάτω πλευρά του περιβλήματος και απομακρύνετε το επάνω τμήμα του περιβλήματος.
- Αποσυνδέστε τη μεταχειρισμένη μπαταρία Akku από το κλιπ σύνδεσης και αντικαταστήστε τη με καινούρια φορτισμένη μπαταρία Akku. Σε αυτήν τη διαδικασία πρέπει να προσέξετε τη σωστή πολικότητα.

 ΥΠΟΔΕΙΞΗ: Να χρησιμοποιείτε μόνο επαναφορτιζόμενες μπαταρίες Akku 9V!

Κωδικός WIL0: 2522850

- Κλείστε το καπάκι του περιβλήματος και σφίξτε τις βίδες.
- Εκτελέστε έλεγχο λειτουργίας ανασηκώνοντας το πλωτηροδιακόπτη.
- Να απομακρύνετε τη μεταχειρισμένη μπαταρία Akku με τρόπο φιλικό προς το περιβάλλον.



**10 Βλάβες, αίτια και αποκατάσταση**

Εάν δεν μπορεί να αποκατασταθεί η βλάβη λειτουργίας, απευθυνθείτε στο Τμήμα Εξυπηρέτησης Πελατών ή αντιπροσωπεία της Wilo.

**11 Ανταλλακτικά**

Η παραγγελία ανταλλακτικών γίνεται από την Υπηρεσία Εξυπηρέτησης Πελατών της Wilo.

Προς αποφυγή επερωτήσεων ή εσφαλμένων παραγγελιών, θα πρέπει σε κάθε παραγγελία να δίδονται όλα τα στοιχεία της πινακίδας

**Διατηρούμε το δικαίωμα για τεχνικές αλλαγές!**

## 1 Genel Hususlar

### 1.1 Döküman Hakkında

Montaj ve işletim talimatı, bu cihazın ayrılmaz bir parçasıdır ve her zaman cihazın yakınında, kolay erişilebilir bir yerde bulundurulmalıdır. Cihazın düzgün, kurallara uygun ve doğru kullanımının ön şartı elinizdeki talimatlar doğrultusunda kullanılmasıdır.

Montaj ve işletim talimatında beyan edilen bilgiler, cihazın bu modeli için geçerli olan ve bu dokümanın yayımlandığı tarihte mevcut olan en güncel normlara uygundur.

## 2 Güvenlik

Bu işletim talimatı, cihazın kurulumu ve işletimi esnasında dikkate alınması gereken temel bilgileri içermektedir. Bu nedenle işletim talimatı, cihazın montajı ve ilk çalıştırılması öncesinde montajı yapacak kişi ve sorumlu işletmen tarafından dikkatle okunmalıdır.

Burada 'Güvenlik' başlığı altında belirtilen genel güvenlik uyarılarına mutlak uyulmasının yanı sıra her bölüm içerisinde tehlike sembelleri ile belirtilen güvenlik uyarılarına da kesinlikle uyulmalıdır.

### 2.1 Bu kılavuzda kullanılan tehlike uyarı sembolleri

Semboller:

**Genel Tehlike Sembolü**



**Elektrik çarpmalarına karşı uyarı sembolü**



NOT: ...



**Uyarı kelimeleri:**

**TEHLİKE!**

**Acil tehlike durumu.**

**Önlemi alınmazsa ölüm veya ciddi yaralanmalara neden olabilir.**

**UYARI!**

**Ciddi yaralanma riski. 'Uyarı' ikazının dikkate alınmaması, kişilerde (ağır) yaralanmalara neden olabileceğini belirtir.**

**DİKKAT!**

**Pompa veya tesisatta arıza riski. ‘Dikkat’ ikazının dikkate alınmaması durumunda üründe veya sistemde hasar meydana gelebileceğini belirtir.**

NOT:

Ürünün işletiminde faydalı bilgiler. Kullanıcıyı olası problemler konusunda uyarır.

**2.2 Personel eğitimi**

Montajı gerçekleştirecek personel, bu işlemler için uygun eğitimi almış olmalıdır.

**2.3 Güvenlik uyarılarının dikkate alınmaması durumunda oluşabilecek tehlikeler**

Güvenlik uyarılarının göz ardı edilmesi, kişiler ve pompa/ tesisat için tehlikelere yol açabilir. Güvenlik uyarılarının göz ardı edilmesi, her türlü tazminat talep hakkının kaybolmasına neden olabilir.

Uyarıların göz ardı edilmesi durumunda, özel durumlarda örneğin aşağıda belirtilen tehlikelerin oluşmasına yol açabilir:

- Pompanın/tesisatın kritik işlevlerinin devre dışı kalması,
- Özel bakım ve onarım metodlarının uygulanmaması,
- Elektriksel, mekanik ve bakteriyel nedenlerden kaynaklanan personel yaralanmaları.
- Sistem özelliklerinde hasar

**2.4 İşletim personeli için güvenlik kuralları**

Kazaların önlenmesine yönelik varolan yönetmeliklerin tamamına dikkatle uyulmalıdır.

Elektrik enerjisinden kaynaklanabilecek tehlikeler engellenmelidir. Yerel ve uluslararası kabul görmüş yönetmelikler ve yöresel elektrik dağıtım kuruluşlarının direktiflerine uyulmalıdır.

**2.5 Denetim ve montaj çalışmaları için güvenlik uyarıları**

Cihazın kontrol ve montajının, bu kılavuzu dikkatle okuyup anlamış, yetkilendirilmiş ve kalifiye elemanlarca gerçekleştirildiğinden emin olunmalıdır.

Pompa veya tesisattaki çalışmalar, yalnızca cihaz tamamen durdurulduğunda yapılmalıdır.

## 2.6 İsteğe bağlı donanım değişimi ve yedek parça temini

Pompa veya tesisattaki değişiklikler, ancak üreticiye danışıldıktan sonra yapılabilir. Orijinal yedek parçalar ve kullanımı üretici tarafından onaylanmış aksesuarlar gerekli güvenlik şartlarını sağlamaktadır. Bunların dışında kalan parçaların kullanımdan doğabilecek sorunlar üretici sorumluluğu kapsamında olmayabilir.

## 2.7 İzin verilmeyen işletim şekli

Teslim edilen pompanın veya tesisatın işletim güvenliği, yalnızca bu işletim talimatının 4. bölümünde belirtilen cihazın doğru ve kurallara uygun kullanılmasıyla garanti edilir. Katalogda/veri sayfasında belirtilen sınır değerleri kesinlikle aşılmamalıdır veya bu değerlerin altına düşülmemelidir.

## 3 Nakliye ve ara depolama

Ürün elinize geçer geçmez nakliye hasarlarına karşı kontrol edin. Nakliye hasarlarının tespit edilmesi durumunda gerekli uygulama adımları belirlenen süre içerisinde nakliyeciye bildirilmelidir.



### **DİKKAT! Kumanda cihazının hasar görme tehlikesi**

**Nakliye ve depolama sırasında usulüne uygun hareket edilmemesi halinde hasar görme tehlikesi.**

- Kumanda cihazı, çarpma/darbe sonucu oluşacak mekanik hasarlar ve neme karşı korunmalıdır.
- Cihaz,  $-20^{\circ}\text{C}$  ila  $+60^{\circ}\text{C}$  aralığı dışındaki sıcaklıklara maruz bırakılmamalıdır.

## 4 Kullanım amacı



### **UYARI! Kişilere yönelik yaralanma tehlikesi**

**Alarm kumanda cihazları patlamaya karşı korunmamıştır.**

- Kumanda cihazını patlama tehlikesi bulunan bölgelerde kurmayın ve kullanmayın.

AlarmControl alarm kumanda cihazları, aşağıdaki bölümlerde su seviyesinin izin verilmemiş oranda yüksek olması durumunda uyarı yapar:

- Pompa kasaları
- Kaldırma sistemleri
- Depolar.

Burada, bir 9V akü takılarak şebekeden bağımsız bir çalışma mümkündür (teslimat kapsamında bulunmaktadır).

## 5 Üretim ile ilgili veriler

### 5.1 Teknik veriler

AlarmControl 1-2	
Çalışma gerilimi	1 ~ 230 V
Frekans	50/60 Hz
Kumanda gerilimi	12 V DC (dengesiz)
Standby-Özel güç ihtiyacı	< 1,5 W
Alarm kontağı: (sadece AlarmControl 1)	potansiyelsiz kapatıcı devre, Maksimum kontak yükü. 1 A (230V AC)
Kontak prizi: (sadece AlarmControl 2)	Maksimum kontak yükü. 16 A (250V AC)
Koruma türü	IP 20
Şamandıra kablo uzunluğu	3 m (2 x 0,75mm <sup>2</sup> )
Ölçüler:	Uzunluk 112 mm Genişlik 68 mm Yükseklik 53 mm (soket hariç)
Gövde	ABS
Sıcaklık aralığı	-20 °C ila +60 °C

### 5.2 Teslimat kapsamı

- Ön montajı yapılmış mini şamandıra şalterli alarm kumanda cihazı;  
3 m kablo ile birlikte
- 9V akü (cihaza bağlanmış)
- Montaj ve Kullanım Kılavuzu

## 6 Tanımlama ve fonksiyon

Alarm kumanda cihazları, ön montajı yapılmış bir mini şamandıra şalteri (3 m kablo) ile bağlantılı olarak, kaldırma sistemleri ve kasalardaki izin verilmeyen bir su seviyesinin bildirilmesi için kullanılır. Alarm seviyesine ulaşılması durumunda, entegre edilmiş uyarıcı üzerinden akustik bir sinyal verilir.

Akü, akustik sinyal vericisi ve alarm devresi, entegre edilmiş Schuko soketli küçük bir gövdeye yerleştirilmiştir. Bir Schuko prizine takılarak alarm kumanda cihazı işleme alınabilir.

Entegre edilmiş akü otomatik olarak şarj edilir.

- AlarmControl 1, alarm sinyalinin iletebildiği (Örn; flaş lambası ya da sinyal kornası) ek bir potansiyelsiz kontağa (kapatıcı devre) sahiptir. AlarmControl 2'ye, alarm seviyesine ulaşılması durumunda bağlı bulunan tüketicilerin (Örn; soğutma grupları, yanma değerli kazanlar ya da çamaşır makinesi) kapatıldığı bir Schuko prizi entegre edilmiştir.

Alarm seviyesinin altına inilmesinden sonra sinyal otomatik olarak geri alınır, AlarmControl 1'nin potansiyelsiz kontağı açılır ve AlarmControl 2'nin Schuko prizi tekrar devreye sokulur.

Şebeke geriliminin kesilmesi durumunda, alarm kumanda cihazlarının çalışmaya devam etmesi bir 9V akü ile sağlanır.

Akü tümüyle boşalmış ve alarm tetiklenmişken, AlarmControl 1'in çalışma süresi yaklaşık 6 saat veya AlarmControl 2'nin çalışma süresi yaklaşık 30 saattir. Tümüyle boşalmış bir akü, tam kapasiteye ulaşmak için yaklaşık 100 saatlik bir şarj süresine ihtiyaç duyar.

## 7 Kurulum ve elektrik bağlantısı

**Kurulum ve elektrik bağlantısı yerel talimatlar ve sadece uzman personel tarafından yapılmalıdır!**



**UYARI! Kişilere yönelik yaralanma tehlikesi**

**Kaza önleme ile ilgili talimatlar dikkate alınmalıdır.**



**UYARI! Elektrik çarpma tehlikesi**

**Elektrik enerjisinden kaynaklanabilecek tehlikelere karşı gerekli önlemler alınmalıdır.**

**Lokal veya genel talimatlara [örneğin IEC, VDE vs.] ve yerel enerji temini kuruluşlarına ait yönergeler dikkate alınmalıdır.**

### 7.1 Kurulum

Alarm kumanda cihazları kuru, su püskürmesine karşı korunmuş ve aşırı dalgalanma güvenliği bulunan bir yere kurulmalıdır. Kurulum yeri direkt güneş ışınlarına karşı korunmuş olmalıdır.

Mini şamandıra şalterini, izin verilmeyen seviyeye ulaşılması durumunda alarm tetiklenecek şekilde öngörülmüş bir yere kurun:

Resim1: Örn; Bir kasaya montaj

Resim2: Örn; Bir depo kapağının altına montaj

Mini şamandıra şalterinin nakliye emniyetini (koruyucu folyo) çıkartın.



**UYARI! Elektrik çarpma tehlikesi**

**Cihazı açmadan önce elektrik fişini çekin!**

Mini şamandıra şalterine ait kablonun montaj için alarm kumanda cihazından ayrılması gerekirse, aşağıdaki yöntem izlenmelidir:

- Gövdenin alt tarafındaki 4 civatayı gevşetin ve gövdenin üst parçasını çıkartın.
- Mini şamandıra şalterinin kablosuna ait çekme desteğini çıkartın.
- Kabloyu bağlantı klemenslerinden gevşetin.
- Gevşek olan kablo ucunu gerekli şekilde döşeyin ve bağlantı klemensleri üzerinden tekrar bağlayın.
- Çekme desteğini tekrar yerleştirin ve gövdeyi kapatın.

### 7.1.1 Mini şamandıra şalterine giden kablonun uzatılması

Gövde ve mini şamandıra şalteri arasındaki kablo maksimum 100 m boya uzatılabilir.



NOT: 2x0,75mm<sup>2</sup> 'lik bir kablo kesitinin kullanılması önerilmektedir.

Arızaları önlemek için, döşeme işlemi gerilim ileten kabloların yakınında gerçekleşmemelidir.

### 7.2 Elektrik bağlantısı



**UYARI! Elektrik çarpma tehlikesi**

**Elektrik bağlantısı, yerel enerji temini kuruluşu (EVU) tarafından onaylanmış bir elektrik tesisatçısı tarafından ve geçerli yerel yönergelere [Örn; VDE yönergeleri] uygun olarak yapılmalıdır.**

- Elektrik bağlantısı, bir 230 VAC Schuko prize yapılır
- Şebeke bağlantısının akım türü ve gerilimi, tip etiketindeki bilgilerle aynı olmalıdır
- Prizin şebeke tarafındaki sigortasını (maksimum 16 A, sabit) ve FI koruma şalterini geçerli yönergelere uygun olarak yerleştirin

#### 7.2.1 Potansiyelsiz kontağın bağlanması (sadece AlarmControl 1)



**UYARI! Elektrik çarpma tehlikesi**

**Cihazı açmadan önce elektrik fişini çekin!**

- Gövdenin alt tarafındaki 4 civatayı gevşetin ve gövdenin üst parçasını çıkartın.
- Kabloyu (Örn; flaş lambası ya da sinyal kornasının kablosu) 1 ve 2 numaralı klemenslere bağlayın (Bkz. Resim 3).
- Çekme desteğini tekrar kurun ve gövdeyi kapatın.

## 8 İşletime alma

- Alarm kumanda cihazını prize takın
- Mini şamandıra şalterini devreye sokun
- Akustik alarm duyulmalıdır
- Potansiyelsiz kontak kapalı olmalıdır (sadece AlarmControl 1)
- Bağlı bulunan tüketici kapalıdır (sadece AlarmControl 2)



NOT: AlarmControl 2 prizinin kapatılması 1 kutuplu olarak gerçekleşir.

Şebekeden tam bir ayırmayı garanti etmek için, bağlı bulunan tüketicinin soketi prizden çekilmelidir!

## 9 Bakım

**Bakım ve onarım işleri yalnızca yetkili uzman personel tarafından gerçekleştirilebilir!**



**UYARI! Elektrik çarpma tehlikesi**

**Elektrik enerjisinden kaynaklanabilecek tehlikelere karşı gerekli önlemler alınmalıdır**

- **Tüm bakım ve onarım işlerinde pompa gerilimsiz duruma getirilerek istenmedik şekilde tekrar çalışmaya karşı emniyete alınmalıdır.**

Çalışma güvenliğini sağlamak için, 1 yıllık periyotlarda bir çalışma kontrolü yapılmasını öneriyoruz.

Akü modunu kontrol etmek için, alarm kumanda cihazı prizden çekilmeli ve şamandıra şalterine basılmalıdır. Akustik bir sinyal üretilmezse, akü değiştirilmelidir.

### 9.1 9V akünün değiştirilmesi



**UYARI! Elektrik çarpma tehlikesi**

**Cihazı açmadan önce elektrik fişini çekin!**

- Gövdenin alt tarafındaki 4 civatayı gevşetin ve gövdenin üst parçasını çıkartın.
- Kullanılmış aküyü bağlantı klipsinden ayırın ve şarj edilmiş yeni bir aküyle değiştirin. Bu sırada kutupların doğru bağlanmasına mutlaka dikkat edilmelidir.



NOT: Sadece tekrar şarj edilebilen 9V akü kullanın!

WILO Ürün Kodu: 2522850

- Gövde kapağını kapatın ve civataları sıkın.
- Şamandıra şalterini kaldırarak çalışma kontrolü yapın.
- Kullanılmış aküyü çevreye uyumlu şekilde imha edin.

## 10 Arızalar, sebepler ve giderme

**Çalışma arızası giderilemezse, lütfen usta atölyeler ya da size en yakın Wilo Müşteri Hizmetleri merkezi veya temsilciliğine başvurun.**

## 11 Yedek parçalar

Yedek parça siparişi yerel usta atölyeler ve/veya Wilo Müşteri Hizmetleri üzerinden gerçekleşir.

Müşteriden bilgi talebinde bulunulmasını ve sipariş hatalarını önlemek için her siparişte tip levhasındaki tüm veriler belirtilmelidir.

**Teknik değişiklik hakkı saklıdır !**



## 1 Allmän information

### 1.1 Om denna skötselansvisning

Monterings- och skötselansvisningen är en del av produkten. Den ska alltid finnas tillgänglig i närheten av produkten. Att dessa anvisningar följs noggrant är en förutsättning för riktig användning och drift av produkten.

Monterings- och skötselansvisningen motsvarar produktens utförande och de säkerhetsstandarder som gäller vid tidpunkten för tryckning.

## 2 Säkerhet

I anvisningarna finns viktig information för installation och drift av produkten. Installatören och driftansvarig person måste därför läsa igenom anvisningarna före installation och idrifttagning.

Förutom de allmänna säkerhetsföreskrifterna i säkerhetsavsnittet, måste de särskilda säkerhetsinstruktionerna i de följande avsnitten märkta med varningsymboler, följas.

### 2.1 Märkning av anvisningar i skötselansvisningen

#### Symboler:



Allmän varningssymbol



Fara för elektrisk spänning



NOTERA: ...

#### Varningstext

**FARA!**

**Situation med överhängande fara.**

**Kan leda till svåra skador eller livsfara om situationen inte undviks.**

#### **VARNING!**

**Risk för (svåra) skador. "Varning" innebär att svåra personskador kan inträffa om säkerhetsanvisningarna inte följs.**

#### **OBSERVERA!**

**Risk för skador på pump/installation. "Observera" innebär att produktskador kan inträffa om säkerhetsanvisningarna inte följs.**

#### NOTERA:

Praktiska anvisningar om hantering av produkten. Gör användaren uppmärksam på eventuella svårigheter.

## **2.2 Personalkompetens**

Personalen som installerar pumpen måste ha lämpliga kvalifikationer för detta arbete.

## **2.3 Risker med att inte följa säkerhetsföreskrifterna**

Om säkerhetsföreskrifterna inte följs kan det leda till personskador eller skador på pumpen eller andra delar av installationen. Att inte följa säkerhetsföreskrifterna kan leda till att tillverkarens skadeståndsskyldighet upphävs.

Framför allt gäller att försummad skötsel kan leda till exempelvis följande problem:

- Fel i viktiga pump- eller installationsfunktioner,
- Fel i föreskrivna underhålls- och reparationsmetoder,
- Personskador på grund av elektriska, mekaniska eller bakteriologiska orsaker,
- Maskinskador.

## **2.4 Säkerhetsföreskrifter för driftansvarig**

Gällande föreskrifter för att undvika olyckor måste följas. Risker till följd av elektricitet måste uteslutas.

Elektriska anslutningar måste utföras av behörig elektriker med iakttagande av gällande lokala och nationella bestämmelser.

## **2.5 Säkerhetsinformation för inspektion och montering**

Driftansvarig person ska se till att inspektion och montering utförs av auktoriserad och kvalificerad personal som noggrant har studerat driftanvisningarna. Underhålls- och reparationsarbeten får endast utföras när pumpen är avstängd.

## **2.6 Egenmäktig förändring av produkt och reservdelstillverkning**

Ändringar i produkten eller andra delar av installationen får endast utföras med tillverkarens medgivande. För säkerhetens skull ska endast originaldelar som är godkända av tillverkaren användas. Om andra delar används kan tillverkarens skadeståndsskyldighet upphävas.

## **2.7 Otillåtna driftsätt/användningsätt**

Produktens driftsäkerhet kan endast garanteras om den används enligt avsnitt 4 i bruksanvisningen. De gränsvärden som anges i katalogen eller databladet får aldrig varken över- eller underskridas.

### 3 Transport och lagring

Kontrollera omedelbart om det finns transportskador på produkten. Om transportskador finns måste dessa rapporteras till speditören inom fastställd tidsperiod.



**OBSERVERA! Risk för skador på kopplingsapparaten**

**Risk för skador på grund av felaktig hantering under transport eller lagring.**

- Kopplingsapparaten skall skyddas mot fukt och mekaniska skador från stötar och slag.
- Den får ej utsättas för temperaturer under  $-20^{\circ}\text{C}$  eller över  $+60^{\circ}\text{C}$ .

### 4 Användning



**WARNING! Risk för personskador**

**Larmmotorskåpen är inte explosionsskyddade.**

- **Motorskåpet får ej installeras och användas i explosionsfarliga miljöer.**

Larmmotorskåp AlarmControl varnar för otillåtna vattennivåer i

- pumpschakt
- lyftanläggningar
- behållare.

Kan drivas nätoberoende genom montering av ett 9V-ackumulatorbatteri (ingår i leveransen).

## 5 Produktdata

### 5.1 Tekniska data

AlarmControl 1-2		
Driftspänning		1 ~ 230 V
Frekvens		50/60 Hz
Reglerspänning		12 V DC (ostabiliserad)
Standby-Egenförbrukning		< 1,5 W
Larmkontakt: (endast AlarmControl 1)		potentialfri slutande, kontaktbelastning max. 1 A (230V AC)
Kontakt vägguttag: (endast AlarmControl 2)		kontaktbelastning max. 16 A (250V AC)
Skyddsklass		IP 20
Kabellängd nivåvipa		3 m (2 x 0,75mm <sup>2</sup> )
Dimensioner:	Längd	112 mm
	Bredd	68 mm
	Höjd	53 mm (utan kontakt)
Kåpa		ABS
Temperaturområde		$-20^{\circ}\text{C}$ till $+60^{\circ}\text{C}$

## 5.2 Leveransomfattning

- Larmmotorskåp med inbyggd mininivåvippa med 3 m kabel
- 9V-ackumulatorbatteri (inbyggt i aggregatet)
- Monterings- och skötselanvisning

## 6 Beskrivning och funktion

Larmmotorskåp används tillsammans med en förmonterad mininivåvippa (3 m kabel) för att signalera om vattennivån blir för hög i lyftanordningar och schakt. När larmnivån uppnås avger den inbyggda summern en akustisk signal.

Ackumulatorbatteriet, den akustiska signalgivaren och larmströmbrytaren är placerade under en liten kåpa med en inbyggd stickpropp med jorddon. När stickproppen ansluts till ett jordat vägguttag sätts larmmotorskåpet i drift. Det inbyggda batteriet laddas automatiskt.

- AlarmControl 1 har dessutom en potentialfri kontakt (slutande), genom vilken larmsignalen kan ledas vidare (t.ex. blyxtljus eller signalhorn).
- I AlarmControl 2 finns ett jordat uttag inbyggt vars anslutna brukare (t.ex. kylaggregat, kondensorpannor eller tvättmaskiner) stängs av när larmnivån uppnås.

När vattnet sjunker under larmnivån stängs den akustiska signalen av automatiskt, den potentialfria kontakten på AlarmControl 1 öppnas och det jordade uttaget på AlarmControl 2 kopplas på igen.

Vid nätspänningsbortfall säkerställs larmmotorskåpens fortsatta funktion med hjälp av ett 9V-batteri.

Om batteriet är fulladdat och larmet löses ut är drifttiden för AlarmControl 1 ca. 6 timmar resp. för AlarmControl 2 ca. 30 timmar. Ett fullständigt urladdat batteri kräver ca. 100 timmars laddtid för att återfå sin fulla kapacitet.

## 7 Installation och elektrisk anslutning

**Installationen måste utföras så att kopplingsboxen är skyddad mot droppvatten.**

**Elektriska anslutningar måste utföras av behörig elektriker med iakttagande av gällande lokala och nationella bestämmelser.**



**VARNING! Risk för personskador**

**Gällande föreskrifter för att förebygga olyckor måste följas.**



**VARNING! Risk för elektrisk stöt**

**Eventuella risker i samband med elektrisk ström måste undanröjas.**

**Elektriska anslutningar måste utföras av behörig elektriker med iakttagande av gällande lokala och nationella bestämmelser.**

## 7.1 Installation

Larmmotorskåpen skall installeras på en torr, stänkvattenskyddad och över-svämningssäker plats. Installationsplatsen bör vara skyddad från direkt solljus. Mininivåvippan skall monteras på avsedd plats så att larmet löses ut när den otillåtna vattennivån uppnås:

Bild 1: Exempel på montering i ett schakt

Bild 2: Exempel på montering under ett behållarlock

Ta bort mininivåvippans transportsäkring (skyddsplast).



### **WARNING! Risk för elektrisk stöt**

#### **Dra ut nätkontakten innan apparaten öppnas!**

Gör på följande sätt om mininivåvippan måste skiljas från larmmotorskåpet vid montering av kabeln:

- Lossa de 4 skruvarna på kåpans undersida och ta bort kåpans överdel.
- Ta bort dragavlastningen från mininivåvippans kabel.
- Lossa kabeln från anslutningsplintarna.
- Dra den lösa kabeländan på önskat vis och anslut den därefter med hjälp av anslutningsplintarna.
- Skruva fast dragavlastningen igen och förslut kåpan.

### 7.1.1 Förlängning av kabeln till mininivåvippan

Kabeln mellan kåpan och mininivåvippan kan förlängas till max 100 m.



NOTERA: Vi rekommenderar att en kabelarea på 2x0,75mm<sup>2</sup> används. För att störningar ska undvikas bör kabeln inte dras i närheten av spänningsförande ledningar.

## 7.2 Elektrisk anslutning



### **WARNING! Risk för elektrisk stöt**

**Den elektriska anslutningen skall göras av en elinstallatör som godkänts av den lokala elleverantören och skall utföras i enlighet med de gällande lokala föreskrifterna.**

- Den elektriska anslutningen sker via ett jordat uttag med 230 V AC.
- Nätanslutningens strömart och spänning skall motsvara uppgifterna på typskylten.
- Se till att uttaget har ett nätskydd (max. 16 A, trög) och en jordfelsbrytare som motsvarar gällande föreskrifter.

### 7.2.1 Anslutning av den potentialfria kontakten (endast AlarmControl 1)



#### **WARNING! Risk för elektrisk stöt**

#### **Dra ut nätkontakten innan apparaten öppnas!**

- Lossa de 4 skruvarna på kåpans undersida och ta bort kåpans överdel.
- Anslut kabel (t.ex för blytljus eller signalhorn) till plint 1 och 2 (se bild 3).
- Skruva fast dragavlastningen och stäng kåpan.

## 8 Idrifttagning

- Koppla in larmmotorskåpet i uttaget.
- Lös ut larmet med hjälp av mininivåvippan.
- Den akustiska signalen måste kunna höras.
- Den potentialfria kontakten måste vara stängd (endast AlarmControl 1).
- Den anslutna brukaren stängs av (endast AlarmControl 2).



NOTERA: Uttaget på AlarmControl 2 kopplas från 1-poligt. För att en fullständig frånkoppling från nätet ska kunna säkerställas måste den anslutna brukarens stickpropp dras ut ur uttaget.

## 9 Underhåll

**Underhålls- och reparationsarbeten får bara utföras av kvalificerad fackpersonal.**



**WARNING! Risk för elektrisk stöt**

**Risker till följd av elektricitet måste elimineras.**

- **Vid alla underhålls- och reparationsarbeten ska skåpet kopplas spänningsfritt och säkras mot obehörig återinkoppling.**

För att driftsäkerheten ska kunna säkerställas rekommenderar vi ett funktions-test 1 gång per år.

För kontroll av batteridriften, dra ut larmmotorskåpets stickpropp från uttaget och lös ut larmet via nivåvippan. Om ingen akustisk signal hörs måste batteriet bytas.

### 9.1 Byte av 9V ackumulatorbatteri



**WARNING! Risk för elektrisk stöt**

**Dra ut nätkontakten innan apparaten öppnas!**

- Lossa de 4 skruvarna på kåpans undersida och ta bort kåpans överdel.
- Lossa det använda batteriet från anslutningsklämman och sätt in ett nytt batteri. När detta görs måste korrekt polning beaktas.



NOTERA: Använd endast laddbara 9V-batterier!

WILO- Art.-Nr.: 2522850

- Stäng kåpans lock och dra åt skruvarna.
- Gör ett funktionstest genom att lyfta lite på nivåvippan.
- Hantera det använda batteriet på ett miljövänligt sätt.

## 10 Problem, orsaker och åtgärder

**Om ett driftsfel inte kan avhjälpas, kontakta fackman eller närmaste Wilo-service eller Wilo-agentur.**

## **11 Reservdelar**

Reservdelar beställs via lokal fackhandel och/eller Wilos kundtjänst.

För att undvika onödiga förfrågningar och felaktiga beställningar, se till att ange alla uppgifter på typskylten vid beställning.

**Med reservation för tekniska ändringar.**

## 1 Yleistä

### 1.1 Tietoja tästä käyttöohjeesta

Asennus- ja käyttöohje kuuluu laitteen toimitukseen. Ohjetta on aina säilytettävä laitteen välittömässä läheisyydessä. Ohjeiden huolellinen noudattaminen on edellytys laitteen määräystenmukaiselle käytölle ja oikealle käyttötavalle. Asennus- ja käyttöohje vastaa laitteen rakennetta ja sen perusteena olevia, painohetkellä voimassa olleita turvallisuusteknisiä standardeja.

## 2 Turvallisuus

Tämä käyttöohje sisältää tärkeitä ohjeita, joita on noudatettava laitteen asennuksessa ja käytössä. Sen lisäksi asentajan ja vastuullisen käyttäjän on ehdottomasti luettava tämä käyttöohje ennen asennusta ja käyttöönottoa.

Tässä pääkohdassa esitettyjen yleisten turvallisuusohjeiden lisäksi on noudatettava myös seuraavissa pääkohdissa varoitussymboleilla merkittyjä erityisiä turvallisuusohjeita.

### 2.1 Ohjeiden tunnusmerkintä käyttöohjeessa

#### Symbolit:



Yleinen varoitussymboli



Sähköjännitteen varoitussymboli



HUOMAA:...

#### Huomiosanat:

**VAARA!**

**Äkillinen vaaratilanne.**

**Varoituksen huomiotta jättäminen aiheuttaa kuoleman tai vakavan loukkaantumisen.**

#### **VAROITUS!**

**Käyttäjä saattaa loukkaantua (vakavasti). Varoitus-sana tarkoittaa, että seurauksena on todennäköisesti (vakavia) henkilövahinkoja, jos varoitusta ei noudateta.**

#### **HUOMIO!**

**Aiheutuu vaaratilanne, joka saattaa vaurioittaa pumppua tai laitteistoa. Huomio-sana tarkoittaa, että seurauksena saattaa olla laitevaurioita, jos varoitusta ei noudateta.**



**HUOMAA:**

Laitteen käsittelyyn liittyvä hyödyllinen ohje. Ohje kiinnittää käyttäjän huomion myös mahdollisiin ongelma-kohtiin.

**2.2 Henkilöstön pätevyys**

Asennushenkilöstöllä on oltava työn edellyttämä pätevyys.

**2.3 Vaaratilanteet jätettäessä turvallisuusohjeet huomiotta**

Turvallisuusohjeiden huomiotta jättäminen saattaa vaarantaa henkilökunnan ja pumpun tai laitteiston. Turvallisuusohjeiden huomiotta jättäminen saattaa johtaa vahingonkorvausvaatimusten menetykseen.

Ohjeiden huomiotta jättäminen saattaa aiheuttaa esimerkiksi seuraavia vaaratilanteita:

- Pumpun tai laitteiston tärkeiden toimintojen vioittuminen,
- Huoltoon ja korjaukseen liittyvien laitteiden vioittuminen
- Henkilöiden vaarantaminen sähkön, mekaanisten tai bakteereiden toimintojen vaikutuksesta,
- Omaisuusvahingot.

**2.4 Turvallisuusohjeita käyttäjälle**

Turvallisuustoimenpiteitä koskevia olemassa olevia määräyksiä on noudatettava.

Sähköenergian aiheuttamat vaaratilanteet on estettävä. Paikallisia tai yleisiä määräyksiä sekä paikallisten energianhuolto-yhtiöiden määräyksiä on noudatettava.

**2.5 Turvallisuusohjeita tarkastus- ja asennustöihin**

Käyttäjän on huolehdittava siitä, että kaikki tarkastus- ja asennustyöt tekee valtuutettu ja ammattitaitoinen henkilökunta, joka on tutustunut riittävän hyvin laitteen käyttöohjeeseen.

Pumpulla tai laitteistolla saa suorittaa töitä vain sen ollessapysäytettynä.

**2.6 Omavaltainen muuttaminen ja varaosavalmistus**

Pumppua tai laitteistoa saa muuttaa vain valmistajan luvalla. Alkuperäiset varaosat ja valmistajan hyväksymät tarvikkeet edistävät turvallisuutta. Muiden osien käyttö saattaa mitätöidä vastuun tällaisten osien käytöstä aiheutuvista seurauksista.

**2.7 Luvattomat käyttötavat**

Pumpun tai laitteiston käyttöturvallisuus on taattu vain noudatettaessa käyttöohjeen luvussa 4 mainittua määräystenmukaista käyttöä. Luettelossa tai tietolomakkeella ilmoitettuja raja-arvoja ei saa missään tapauksessa ylittää tai alittaa.

### 3 Kuljetus ja välivarastointi

Laite on tarkastettava välittömästi kuljetusvaurioiden varalta. Kuljetusvaurioita todettaessa on tarpeellisista toimenpiteistä ilmoitettava huolitsijalle vastaavien määräaikojen puitteissa.



#### **HUOMIO! Ohjauskeskuksen vahingoittumisvaara**

**Vahingoittumisvaara asiattoman käsittelyn seurauksena kuljetuksen ja varastoinnin aikana.**

- Ohjauskeskusta on suojeltava kosteuden sekä mekaaniselta iskun tai töytäisyn aiheuttamalta vahingolta.
- Vain lämpötilat  $-20^{\circ}\text{C}$ :n ja  $+60^{\circ}\text{C}$ :n välillä ovat sallittuja.

### 4 Käyttötarkoitus



#### **VAROITUS! Henkilövahinkojen vaara**

**Hälytyskytkinlaitteet eivät ole suojattu räjähdyksiltä.**

- Ohjauskeskusta ei saa asentaa eikä sitä saa käyttää alueilla, joilla vallitsee räjähdysvaara.

Hälytyskytkinlaitteet AlarmControl varoittavat liian korkeasta vesitilanteesta

- pumppukuiluissa
- pumppuyksiköissä
- säiliöissä.

Tätä varten on mahdollista saada virta 9V akun asennuksen kautta (sisältyy toimitukseen).

## 5 Tuotetiedot

### 5.1 Tekniset tiedot

AlarmControl 1-2		
Käyttöjännite		1 ~ 230 V
Taajuus		50/60 Hz
Ohjaujännite		12 V DC (vakauttamaton)
Valmius-omakohtaistehon tarve		< 1,5 W
Hälytyskosketuspinta: (vain AlarmControl 1)		jännitteetön sulkija, Kosketuskuormitus max. 1 A (230V AC)
Pistorasian kosketuspinta: (vain AlarmControl 2)		Kosketuskuormitus max. 16 A (250V AC)
Kotelointiluokka		IP 20
Uimurin kaapelin pituus		3 m (2 x 0,75mm <sup>2</sup> )
Mitat:	Pituus	112 mm
	Leveys	68 mm
	Korkeus	53 mm (ilman pistoketta)
Pesä		ABS
Lämpötila-alue		-20 °C - +60 °C

### 5.2 Pakkauksen sisältö

- Hälytyskytkinlaite esiasennetulla pienoisuimurikytkimellä ja 3 m kaapelilla
- 9V-Akku (kytketty laitteeseen)
- Huolto- ja käyttöohje (Asennus- ja käyttöohje)

## 6 Kuvaus laitteesta ja toiminnot

Hälytyskytkinlaitteet asennetaan esiasennetun pienoisuimurikytkimen kanssa (3 metrin kaapelin avulla) pumppuyksiköihin ja kuiluihin, ja ne hälyttävät liian korkeasta vesitilanteesta. Jos veden taso nousee liian korkeaksi, integroitu sumneri hälyttää äänisignaalin avulla.

Akku, akustinen signaaligeneraattori ja hälytinkytkentä on asennettu pieneen pesään integroidulla virtapistotulpalla. Hälytyskytkinlaite käynnistyy kytkemällä laite virtapistotulppaan.

Integroitu akku latautuu automaattisesti.

- AlarmControl 1 toimii lisäksi jännitteettömän kontaktin (sulkija) kautta, jonka avulla hälytyssignaalin voi johtaa eteenpäin (esim. salamavaloihin tai äänitorveen).
- AlarmControl 2:ssa on integroitu sähköpistorasia, johon kytketty laite (esim. jäädytin, polttoarvokattila tai pesukone) sammuu, kun hälyttävä taso saavutetaan.

Hälytystason alittamisen jälkeen akustinen signaali sammuu automaattisesti, AlarmControl 1:n jännitteetön kosketus avataan ja AlarmControl 2:n sähköpistorasiaan kytkeytyy virta.

Verkköjännitekatkon aikana hälytyskytkinlaitteen toiminta varmistetaan 9V-akulla.

Jos akku on täysin ladattu, toiminta-aika hälytystapauksessa AlarmControl 1:lla on noin 6 tuntia tai AlarmControl 2:lla noin 30 tuntia. Täysin ladattu akku tarvitsee noin 100 tunnin latausajan saavuttaakseen jälleen koko kapasiteettinsa.

## 7 Asennus ja virtaliitäntä

**Asennus ja virtaliitäntä on suoritettava paikallisten määräysten mukaan! Ainoastaan ammattiasentajat saavat suorittaa asennuksen ja virtaliitännän!**



**VAROITUS! Henkilövahinkojen vaara**

**Olemassa olevia määräyksiä tapaturmien ehkäisemiseksi on noudatettava.**



**VAROITUS! Sähköiskun vaara**

**Sähkövirran aiheuttamat vaarat on estettävä.**

**On noudatettava paikallisia tai yleisiä määräyksiä [esim. IEC, VDE jne.] sekä paikallisten sähköyhtiöiden määräyksiä.**

### 7.1 Asennus

Hälytyskytkinlaitteet on asennettava kuivalle, roiskevedeltä suojatulle ja tulvimmattomalle paikalle. Asennussijainti on suojattava suoralta auringonsäteilyltä. Pienoisuimurikytkin asennetaan esitarkastetulle paikalle siten, että hälytin käynnistyy hälyttävän rajan saavutettaessa:

Kuva 1: esim. asennus kuiluun

Kuva 2: esim. asennus säiliön kannen alle

Pienoisuimurikytkimen kuljetusvarmistus (suojakalvo) on poistettava.



**VAROITUS! Sähköiskun vaara**

**Kytke verkkovirta pois päältä ennen laitteen avaamista!**

Jos asennuksen yhteydessä on pienoisuimurikytkimen kaapeli irrotettava hälytyskytkinlaitteesta, on tehtävä seuraava:

- 4 ruuvia pesän alla on ruuvattava irti ja pesän yläosa on poistettava.
- Pienoisuimurikytkimen kaapelin vetohelpotus on poistettava.
- Kaapeli on irrotettava kiinnikeliittimistä.
- Siirrä irtonainen kaapelin pää pois ja kiinnitä se uudelleen kiinnikeliittimien avulla.
- Asenna vetohelpotus uudelleen ja kiinnitä pesä.

#### 7.1.1 Pienoisuimurikytkimen kaapelin pidennys

Pesän ja pienoisuimurikytkimen välinen kaapeli on pidennettävissä enintään 100 m asti.



**HUOMAA:** On suositeltavaa käyttää kaapelin halkaisijaa 2x0,75mm<sup>2</sup>. Välttääksesi häiriöitä pidennys ei saa olla jännitteisten johdinten läheisyydessä.

## 7.2 Sähköliitännät



### **VAROITUS! Sähköiskun vaara**

**Sähköliitännät on suoritettava paikallisen sähköyhtiön hyväksymän sähköasentajan toimesta paikalliset varomääräykset [esim. VDE-varomääräykset] huomioonottaen.**

- Sähköliitännät suoritetaan 230 VAC sähköpistorasian kautta
- Moottorin tyyppin ja verkkoliitännän jännitteen on vastattava tyyppimerkinnän tietoja
- Verkonpuolinen pistorasian varmistus (enintään 16 A, hidastilainen) sekä FI-suojakytkin on hahmotettava varotoimenpiteiden mukaisesti

### 7.2.1 Jännitteettömän kontaktin kiinnitys (vain AlarmControl 1)



#### **VAROITUS! Sähköiskun vaara**

**Kytke verkkovirta pois päältä ennen laitteen avaamista!**

- 4 ruuvia pesän alla on ruuvattava irti ja pesän yläosa on poistettava..
- Kaapeli (esim. salamavaloa tai äänitorvea varten) on kiinnitettävä kiinnittimiin 1 ja 2 (katso kuva 3).
- Vetoapetus on tuotettava ja pesä suljettava.

## 8 Käyttöönotto

- Kiinnitä hälytyskytkinlaite pistorasiaan
- Irrota pienoisuimurikytkin
- akustinen hälytys on nyt kuultavissa
- jännitteetön kontakti pitää olla suljettu (vain AlarmControl 1)
- kiinnitetty kuorma on sammutettu (vain AlarmControl 2)



**HUOM:** AlarmControl 2:n pistorasian sammutus suoritetaan 1-napaisesti. Varmistaaksesi täydellisen irrottautumisen verkkovirrasta on kiinnitetyn kuorman pistotulppa irrotettava pistorasiasta!

## 9 Huolto

**Huolto- ja korjaustöitä saa suorittaa ainoastaan pätevä ammattihenkilö!**



### **VAROITUS! Sähköiskun vaara**

**Sähkövirran aiheuttamat vaarat on estettävä.**

- **Kaikissa huolto- ja korjaustöissä pumppu on kytkettävä jännitteettömäksi ja varmistettava, ettei se käynnisty tahattomasti uudelleen.**

Varmistaaksesi käyttöturvallisuuden suosittelemme toimintojen tarkistusta 1 vuoden välein.

Tarkistaaksesi akkutoiminnan on hälytinkytkinlaite irrotettava pistorasiasta ja uimurikytkin on varmistettava. Jos akustinen ääni ei ole kuultavissa, on akku vaihdettava.

### 9.1 9V Akun vaihto



#### **VAROITUS! Sähköiskun vaara**

**Kytke verkkovirta pois päältä ennen laitteen avaamista!**

- 4 ruuvia pesän alla on ruuvattava irti ja pesän yläosa on poistettava..
- Käytetty akku irrotetaan kiinnikkeestä ja korvataan uudella, ladatulla akulla. Toimenpiteen aikana on tärkeää huomata oikea navoitus.



**HUOMAA:** Käytä vain uudelleenladattavaa 9V-akkaa!

WILO- Art.-Nr.: 2522850

- Sulje pesän kansi ja kiinnitä ruuvit.
- Suorita toimintojen tarkastus uimurikytkintä nostamalla.
- Huolehdi poistetusta akusta ympäristöystävällisellä tavalla.

### 10 Häiriöt, syyt ja vianmääritys

**Jos käyttöhäiriö ei poistu, kääntykää ammattihenkilöstön tai lähimmän Wilo-asiakaspalvelun tai edustajan puoleen.**

### 11 Varaosat

Varaosat tulee tilata paikallisen ammattiverstaan ja/tai Wilo-asiakaspalvelun kautta.

Turhien jälkikyselyiden ja virhetilausten välttämiseksi ilmoita jokaisen tilauksen yhteydessä tyyppikilven kaikki tiedot.

**Varaamme oikeuden teknisiin muutoksiin!**

## 1 Általános

### 1.1 A dokumentummal kapcsolatos tudnivalók

A beépítési és üzemeltetési utasítás a berendezés tartozéka. Tartsuk azt mindig a berendezés közelében. A jelen utasítás pontos betartása a rendeltetésszerű használatnak és a berendezés helyes kezelésének az előfeltétele.

A beépítési és üzemeltetési utasítás megfelel a berendezés kivitelének és a nyomás alá helyezésre vonatkozó biztonságtechnikai szabványoknak.

## 2 Biztonság

A jelen üzemeltetési utasítás olyan alapvető előírásokat tartalmaz, amelyeket a beszerelésnél és az üzemeltetésnél figyelembe kell venni. Ezt az üzemeltetési utasítást éppen ezért a beszerelés és az üzembehelyezés előtt mind a szerelőnek, mind a felelős üzemeltetőnek feltétlenül el kell olvasnia. Nem csak az ebben, a Biztonság fejezetben ismertetett általános biztonsági előírásokat, hanem a következő fejezetekben ismertetett, az általános veszélyjelzéssel megjelölt biztonsági előírásokat is be kell tartani.

### 2.1 A beépítési és üzemeltetési utasításban szereplő megjegyzések jelölése

**Szimbólumok:**



**Általános veszélyszimbólum**



**Villamos áramütés veszélye**



**JAVASLAT: ...**

**Figyelemfelhívó kifejezések:**

**VESZÉLY!**

**Akut vészhelyzet.**

**Figyelmen kívül hagyása halált vagy nagyon súlyos sérülést okoz.**

**FIGYELEM!**

**A felhasználó (súlyos) sérüléseket szenvedhet. A „Figyelem” kifejezés arra utal, hogy (súlyos) személyi sérülések következhetnek be, ha figyelmen kívül hagyják az utasítást.**

**VIGYÁZAT!**

**Károsodhat a szivattyú vagy a berendezés. A „Vigyázat” kifejezés arra vonatkozik, hogy a termék károsodhat, ha figyelmen kívül hagyják az útmutatást.**

**JAVASLAT:**

Hasznos tanács a termék kezelésével kapcsolatban. Felhívja a figyelmet lehetséges problémákra.

**2.2 Személyek minősítése**

A szerelést végző személyzetnek rendelkeznie kell az ehhez a munkához megfelelő minősítéssel.

**2.3 A biztonsági előírások figyelmen kívül hagyásából eredő veszélyek**

A biztonsági előírások figyelmen kívül hagyása személyi sérülésekhez és a szivattyú/berendezés károsodásához vezethet. A biztonsági előírások figyelmen kívül hagyása bárminemű kárpótlási igény elvesztéséhez vezethet. A biztonsági előírások figyelmen kívül hagyása pl. a következő veszélyeket vonhatja maga után:

- a szivattyú/berendezés fontos funkcióinak működésképtelensége,
- az előírt karbantartási és javítási munkák megvalósíthatatlansága
- személyek veszélyeztetése elektromos, mechanikus vagy bakteriológiai behatás miatt,
- dologi károk

**2.4 Az üzemeltetőre vonatkozó biztonsági előírások**

Az érvényes balesetvédelmi előírásokat be kell tartani.

Meg kell akadályozni a villamosenergia által okozott veszélyek kialakulását.

A helyi és az általános előírásokat [pl. Németországban az IEC, VDE, stb.] valamint a helyi energiaszolgáltató vállalat előírásait be kell tartani.

**2.5 Szemrevételezési és szerelési munkálatokra vonatkozó biztonsági utasítások**

Az üzemeltetőnek kell gondoskodnia arról, hogy minden ellenőrzési és szerelési munkát arra felhatalmazott és minősített szakember végezzen, aki az üzemeltetési utasítás beható tanulmányozása révén kellő információt szerzett. A szivattyún/berendezésen alapvetően csak nyugalmi állapotában szabad munkákat végezni.

**2.6 Saját átépítés és tartalék alkatrész-gyártás**

A szivattyú/berendezés megváltoztatása csak a gyártóval történt megbeszélés után megengedett. Eredeti alkatrészek és a gyártó által elfogadott tartozékok szolgálják a biztonságot. Egyéb alkatrészek alkalmazása az abból eredő következményekért való felelősség megszűnéséhez vezethet.

**2.7 Meg nem engedett üzemvitel**

A szállított szivattyú/berendezés üzembiztonsága csak az üzemeltetési utasítás 4. fejezetének megfelelő előírászerű alkalmazás esetén szavatolt. Az adatlapon megadott határértékeket semmilyen esetben sem szabad átlépni.



### 3 Szállítás és tárolás

Átvétel után haladéktalanul ellenőrizze, hogy a berendezésen nincsenek szállítási sérülések. Amennyiben szállítási sérüléseket észlel, a megadott határidőkön belül tegye meg a megfelelő intézkedéseket a szállítványozónál.



#### **VIGYÁZAT! A kapcsolókészülék károsodásának veszélye**

**Szállítás és raktározás során történő szakszerűtlen kezelés miatt a berendezés károsodhat.**

- **A kapcsolókészüléket nedvesség és lökés/ütés általi mechanikai károsodás ellen védeni kell.**
- **A készüléket nem szabad a  $-20^{\circ}\text{C}$  ...  $+60^{\circ}\text{C}$  tartományok kívüli hőmérsékleteknek kitenni.**

### 4 Alkalmazási terület



#### **FIGYELEM! Személyi sérülés veszélye**

**A riasztás–kapcsoló készülékek nem robbanásbiztosak.**

- **A kapcsolókészüléket tilos robbanásveszélyes helyen telepíteni és használni.**

Az AlarmControl riasztás–kapcsoló készülékek a megengedettnél magasabb vízszint esetén jelzést adnak

- szivattyúaknákban
- átemelő telepekben
- tartályokban.

Hálózattól független üzem egy 9V-os akkumulátor beépítésével lehetséges. (a szállítási terjedelem része).

## 5 A termék adatai

### 5.1 Műszaki adatok

AlarmControl 1-2		
Hálózati feszültség	1 ~ 230 V	
Frekvencia	50/60 Hz	
Vezérlő feszültség	12 V DC (stabilizálatlan egyenáram)	
Készenléti önfogyasztás	< 1,5 W	
Riasztás érintkező: (csak AlarmControl 1)	feszültségmentes záró, Érintkezőterhelés max. 1 A (230V AC)	
Érintkező dugalj: (csak AlarmControl 2)	Érintkezőterhelés max. 16 A (250V AC)	
Védettség	IP 20	
Úszó kábelhossz	3 m (2 x 0,75mm <sub>c</sub> )	
Méretetek:	hossz	112 mm
	szélesség	68 mm
	magasság	53 mm (dugvilla nélkül)
Ház	ABS	
Hőmérséklettartomány	-20 °C ... +60 °C	

### 5.2 Szállítási terjedelem

- Riasztás–kapcsoló készülék előszerelt mini úszókapcsolóval, 3 m kábellel.
- 9V-os akkumulátor (a készülékben bekötve)
- Beépítési és üzemeltetési utasítás

## 6 Leírás, működés

A riasztás–kapcsoló készülékeket előszerelt mini úszókapcsolóval (3 m kábellel) ) átemelő telepekben és aknáknban használják a megengedettnél magasabb vízszintek jelzésére. A riasztási szint elérésekor a beépített berregő hangjelzést ad.

Az akkumulátor, az akusztikus jeladó és a riasztáskapcsolás egy kis házban vannak elhelyezve, beépített földelt dugvillával. Egy földelt dugaljba történő csatlakoztatással a riasztás–kapcsoló készülék üzembe helyezhető.

A beépített akkumulátort automatikusan feltölti.

- Az AlarmControl 1 rendelkezik továbbá egy feszültségmentes érintkezővel (záró), mellyel a riasztásjelzés továbbvezethető (pl. villogó lámpához vagy jelzőkürthöz).
- Az AlarmControl 2 készülék egy beépített földelt dugaljjal rendelkezik, és az erre csatlakoztatott fogyasztó (pl. hűtőgép, kondenzációs kazán, vagy mosógép) a riasztási szint elérésekor kikapcsol.

Amikor a vízszint a riasztási szint alá kerül, az akusztikus jel automatikusan visszaáll, az AlarmControl 1 feszültségmentes érintkezője nyit, illetve az AlarmControl 2 földelt dugalja ismét bekapcsol.

A hálózatkiadás esetén az riasztás–kapcsoló készülék további működését a 9V-os akkumulátor biztosítja.

Teljesen feltöltött akkumulátorral és kioldott riasztással az AlarmControl 1 kb. 6 órát ill. az AlarmControl 2 kb. 30 órát képes üzemelni. Egy teljesen lemerült akkumulátornak kb. 100 óra töltésre van szüksége, hogy a teljes kapacitását ismét elérje.

## 7 Telepítés és villamos bekötés

**A telepítést és az elektromos csatlakoztatást kizárólag szakemberek végezhetik, a helyi előírásoknak megfelelően !**



**FIGYELEM! Személyi sérülés veszélye**

**Az érvényes balesetvédelmi előírásokat be kell tartani.**



**FIGYELEM! Áramütés veszélye!**

**Meg kell akadályozni a villamosenergia által okozott veszélyek kialakulását. A helyi és az általános előírásokat [pl. Németországban az IEC, VDE, stb.] valamint a helyi energiaszolgáltató vállalat előírásait be kell tartani.**

### 7.1 Telepítés

A riasztás–kapcsoló készüléket egy száraz, freccsenő víz és elárasztás ellen védett helyen kell telepíteni. A telepítés helye legyen védett a közvetlen napsütéstől.

A mini úszókapcsolót az előre kialakított helyre úgy kell felszerelni, hogy a megemelt szint elérésekor kioldja a riasztást:

1. ábra: Szerelési példa aknában
2. ábra: Szerelési példa tartályfedél alatt

A mini úszókapcsoló csomagolását (a védőfóliát) el kell távolítani.



**FIGYELEM! Áramütés veszélye!**

**A készülék kinyitása előtt a hálózati csatlakozót ki kell húzni!**

Ha a szereléshez a mini úszókapcsoló kábelét a riasztás–kapcsoló készülékről le kell venni, akkor a következőképpen kell eljárni:

- Oldja meg a ház alsó oldalán a 4 csavart és távolítsa el a ház felső részét.
- Távolítsa el a mini úszókapcsoló kábelkihúzás elleni védelmét.
- A kábelt kösse le a csatlakozókapcsokról.
- A kibontott kábelvéget helyezze le megfelelően, majd kösse vissza őket csatlakozókapcsokra.
- Helyezze vissza a kábelkihúzás elleni védelmet, majd zárja le a házat.

### 7.1.1 A mini úszókapcsoló kábelének a meghosszabbítása

A ház és a mini úszókapcsoló közötti kábel max. 100 m hosszú meghosszabbítható.



JAVASLAT: Javasolt 2x0,75mm<sub>c</sub> kábel-keresztmetszet alkalmazását. A zavarok elkerülése érdekében a vezetéket ne fektessék feszültség alatt álló vezetékek közelébe.

### 7.2 Villamos bekötés



**FIGYELEM! Áramütés veszélye!**

**A villamos bekötést egy a helyi energiaszolgáltató vállalat által engedélyezett villamos szakember végezheti, az érvényes helyi előírásoknak megfelelően.**

- A villamos csatlakozás egy 230 VAC földelt dugaljra történik.
- A hálózati csatlakozás áramneme és a feszültsége feleljen meg a típustáblán megadottaknak.
- A dugalj hálózati biztosítékát (max. 16 A, lomha) valamint a FI védőkapcsolót az érvényes előírások szerint kell létesíteni.

#### 7.2.1 A feszültségmentes érintkező bekötése (csak AlarmControl 1)



**FIGYELEM! Áramütés veszélye!**

**A készülék kinyitása előtt a hálózati csatlakozót ki kell húzni!**

- Oldja meg a ház alsó oldalán a 4 csavart, majd távolítsa el a ház felső részét.
- Pl. villogó lámpa vagy a jelzőkürt kábelét az 1 és 2 kapcsokra kell kötni (ld. 3. ábra).
- Állítsa helyre a kihúzás elleni védelmet, majd zárja be a házat.

## 8 Üzembe helyezés

- Illessze s riasztás-kapcsoló készüléket a dugaljba.
- Oldja a mini úszókapcsolót.
- Az akusztikus riasztás hallható kell legyen.
- A feszültségmentes érintkező legyen zárva (csak AlarmControl 1)
- A csatlakoztatott fogyasztó lekapcsolt állapotban van (csak AlarmControl 2)



JAVASLAT: Az AlarmControl 2 dugaljának lekapcsolása a 1 póluson történik. A hálózatról való teljes leválasztáshoz a csatlakoztatott fogyasztó dugvilláját ki kell húzni a dugaljból!

## 9 Karbantartás

Karbantartási és javítási munkákat csak képzett szakember végezhet!



**FIGYELEM! Áramütés veszélye!**

**Meg kell akadályozni a villamosenergia által okozott veszélyek kialakulását.**

- Minden karbantartási és javítási munka esetén feszültségmentesíteni kell a szivattyút, és biztosítani kell az illetéktelen visszakapcsolás ellen.

Az üzembiztosság érdekében javasoljuk 1-éves időközönként egy működési próba elvégzését.

Az akkumulátorról való üzem ellenőrzéséhez a riasztás-kapcsoló készüléket ki kell húzni a dugaljból, és működtetni kell az úszókapcsolót. Ha nem keletkezik akusztikus jel, akkor az akkumulátort ki kell cserélni.

### 9.1 A 9V-os akkumulátor cseréje



**FIGYELEM! Áramütés veszélye!**

**A készülék kinyitása előtt a hálózati csatlakozót ki kell húzni!**

- Oldja meg a ház alsó oldalán a 4 csavart, majd távolítsa el a ház felső részét.
- A használt akkumulátort a csatlakozó kapocsból ki kell venni és egy újonnan feltöltött akkumulátorral kell pótolni. Ennek során ügyeljen a helyes pólusokra.



JAVASLAT: Csak újratölthető 9V-os akkumulátort szabad használni!

WILO cikkszám: 2522850

- Zárja le a házfedelet le kell zárni és húzza meg a csavarokat.
- A működést az úszókapcsoló felemelésével ellenőrizni kell.
- A használt akkumulátort a környezetvédelemnek megfelelően kell elhelyezni.

## 10 Zavarok, okok és megszüntetésük

**Ha az üzemzavart nem lehet megszüntetni, akkor kérjük, forduljanak a legközelebbi WILO szakszervizhez.**

## 11 Pótalkatrészek

A pótalkatrészeket a helyi szakkereskedésben és/vagy a Wilo-nál lehet megrendelni.

Hibás rendelések és visszakérdezések elkerülése érdekében minden rendelésnél meg kell adni a típustábla összes adatát.

**A műszaki változtatás joga fenntartva!**

## 1 Ogólne informacje

### 1.1 O niniejszym dokumencie

Instrukcja montażu i obsługi stanowi część produktu. Powinna być stale dostępna w pobliżu produktu. Ścisłe przestrzeganie tej instrukcji stanowi warunek użytkowania zgodnego z przeznaczeniem oraz należytej obsługi produktu.

Instrukcja montażu i obsługi jest zgodna z wykonaniem produktu i stanem norm regulujących problematykę bezpieczeństwa, obowiązujących w na dzień złożenia instrukcji do druku.

## 2 Bezpieczeństwo

Niniejsza instrukcja obsługi zawiera podstawowe wskazówki zalecenia, które muszą być uwzględnione przy instalowaniu, uruchamianiu i pracy urządzenia. Dlatego instrukcja obsługi musi być koniecznie przeczytana przez monter i użytkownika przed przystąpieniem do montażu i uruchomienia.

Należy przestrzegać nie tylko ogólnych zasad bezpieczeństwa, wymienionych w tym punkcie, ale także szczegółowych zasad bezpieczeństwa, zamieszczonych w dalszych punktach, oznaczonych symbolami niebezpieczeństw.

### 2.1 Oznaczenia zaleceń zawartych w instrukcji obsługi

**Symbole:**



**Ogólny symbol niebezpieczeństwa**



**Niebezpieczeństwo związane z napięciem elektrycznym**



**ZALECENIE: ...**

**Teksty ostrzegawcze:**

**NIEBEZPIECZEŃSTWO!**

**Bardzo niebezpieczna sytuacja.**

**Nieprzestrzeganie grozi ciężkimi obrażeniami, a nawet śmiercią.**

**UWAGA!**

**Użytkownik może doznać (ciężkich) obrażeń. „UWAGA“ oznacza także prawdopodobieństwo wystąpienia (ciężkich) uszkodzeń w razie nieprzestrzegania wskazówki.**

**OSTROŻNIE!**

**Niebezpieczeństwo uszkodzenia pompy/urządzenia. „Ostrożnie“ oznacza możliwość uszkodzenia produktu w przypadku niezastosowania się do wskazówki.**

**ZALECENIE:**

Użyteczna wskazówka dotycząca posługiwania się produktem. Zwraca uwagę na potencjalne trudności.

**2.2 Kwalifikacje personelu**

Personel wykonujący montaż musi posiadać odpowiednie kwalifikacje do wykonania tych zadań.

**2.3 Niebezpieczeństwa wynikające z nieprzestrzegania zasad bezpieczeństwa**

Nieprzestrzeganie zasad bezpieczeństwa może doprowadzić do zagrożenia dla osób oraz spowodować uszkodzenie pompy/urządzenia. Nieprzestrzeganie zasad bezpieczeństwa pociągną za sobą powoduje utratę wszelkich praw do gwarancji i odszkodowania.

W szczególności nieprzestrzeganie tych zasad może nieść ze sobą następujące zagrożenia:

- niewłaściwe działanie ważnych funkcji pompy/urządzenia,
- nieskuteczność zabiegów konserwacyjnych i napraw,
- zagrożenie ludzi działaniem czynników elektrycznych, mechanicznych i bakteriologicznych,
- szkody materialne.

**2.4 Zasady bezpieczeństwa dotyczące użytkownika**

Należy przestrzegać obowiązujących zasad bezpieczeństwa i higieny pracy.

Należy wyeliminować zagrożenia związane z energią elektryczną. Należy przestrzegać przepisów [np. IEC, VDE itd.] oraz zaleceń lokalnego zakładu energetycznego.

**2.5 Zasady bezpieczeństwa związane z przeglądami i montażem**

Użytkownik jest zobowiązany do zapewnienia wykonania wszystkich czynności związanych z przeglądami i montażem przez autoryzowanych, odpowiednio wykwalifikowanych specjalistów, po dokładnym zapoznaniu się z instrukcją obsługi.

Prace na pompie/instalacji mogą być wykonywane tylko w czasie jej postoj.

## 2.6 Samowolne zmiany i stosowanie nieautoryzowanych części zamiennych

Zmiany w pompie/instalacji są dopuszczalne tylko w uzgodnieniu z producentem. Celem stosowania oryginalnych części zamiennych i atestowanego osprzętu jest zapewnienie bezpieczeństwa. Zastosowanie innych części zwalnia producenta z odpowiedzialności za wynikające z tego skutki.

## 2.7 Niedopuszczalne sposoby eksploatacji

Bezpieczeństwo eksploatacji dostarczonej pompy/urządzenia jest gwarantowane tylko pod warunkiem jej użycia zgodnego z przeznaczeniem wg punktu 4 instrukcji obsługi. Wartości graniczne, podane w katalogu/specyfikacji, nie mogą być przekraczane (odpowiednio w górę lub w dół).

## 3 Transport i magazynowanie

Po otrzymaniu produktu należy niezwłocznie sprawdzić, czy nie ma w nim uszkodzeń transportowych. W razie stwierdzenia uszkodzeń transportowych należy w odpowiednich terminach podjąć odpowiednie kroki wobec spedytora.



### **OSTROŻNIE! Niebezpieczeństwo uszkodzenia urządzenia przełączającego**

**Niebezpieczeństwo uszkodzenia wskutek nieprawidłowego obchodzenia się z produktem w czasie transportu i składowania.**

- **Urządzenie przełączające należy zabezpieczyć przed wilgocią i uszkodzeniami mechanicznymi na skutek wstrząsów/uderzeń.**
- **Nie można go wystawiać na temperatury spoza zakresu od  $-20^{\circ}\text{C}$  do  $+60^{\circ}\text{C}$ .**

## 4 Przeznaczenie



### **UWAGA! Niebezpieczeństwo szkód osobowych**

**Urządzenia alarmowe nie są zabezpieczone przed wybuchem.**

- **Nie należy instalować czy używać urządzeń przełączających na obszarze zagrożonym wybuchem.**

Urządzenia alarmowe ostrzegają przed niedopuszczalnie wysokim poziomem wody w

- studzienkach
- urządzeniach do podnoszenia ścieków
- zbiornikach.

Dzięki instalacji akumulatora 9V możliwy jest tryb niezależny od sieci (w zakresie dostawy).



## 5 Informacje o produkcie

### 5.1 Dane techniczne

AlarmControl 1-2		
Napięcie robocze	1 ~ 230 V	
Częstotliwość	50/60 Hz	
Napięcie sterujące	12 V DC (niestabilizowane)	
Zapotrzebowanie na moc w trybie standby	< 1,5 W	
Styk alarmowy: (tylko urządzenie AlarmControl 1)	bezpotencjałowy styk zwierny, Maks. obciążenie styku 1 A	
Gniazdo: (tylko urządzenie AlarmControl 2)	gniazdo 16 A Maks. obciążenie styku 16 A	
Stopień ochrony	IP 20	
Długość kabla pływaka	3 m (2 x 0,75mm <sup>2</sup> )	
Wymiary:	Długość	112 mm
	Szerokość	68 mm
	Wysokość	53 mm (bez wtyczki)
Korpus	ABS	
Temperatura otoczenia	-20 °C do +60 °C	

### 5.2 Zakres dostawy

- Urządzenie alarmowe z wmontowanym wyłącznikiem pływakowym mini oraz kablem o długości 3 m
- Akumulator 9V (podłączony do urządzenia)
- Instrukcja montażu i obsługi

## 6 Opis i działanie

Urządzenia alarmowe są używane razem z wmontowanym wyłącznikiem pływakowym mini (kabel o długości 3 m) w celu sygnalizacji niedopuszczalnie wysokiego poziomu wody w urządzeniach podnoszenia ścieków i w studzienkach. W momencie osiągnięcia poziomu alarmowego rozlega się sygnał akustyczny, generowany przez zintegrowany brzęczyk. Akumulator, sygnalizator akustyczny i podłączenie alarmowe są umieszczone w małym korpusie ze zintegrowaną wtyczką z uziemieniem. Urządzenie alarmowe zostaje podłączone przez włożenie jej do uziemionego gniazda.

Zintegrowany akumulator ładowany jest automatycznie.

- Urządzenie alarmowe AlarmControl 1 zarządza dodatkowo bezpotencjałowym stykiem (stykiem zwiernym), przez który może

przechodzić sygnał alarmowy (np. lampa sygnalizacyjna lub buczonek alarmowy).

- W urządzeniu alarmowym AlarmControl 2 jest zintegrowana wtyczka ze stykiem uziemiającym, do której jest podłączony odbiornik (np. agregat chłodzący, kocioł lub pralka), rozłączany po osiągnięciu poziomu alarmowego.

Po przekroczeniu poziomu alarmowego sygnał dźwiękowy jest automatycznie wyłączany, bezpotencjałowy styk urządzenia AlarmControl 1 otwarty, a wtyczka ze stykiem uziemiającym urządzenia AlarmControl 2 ponownie włączona.

Podczas przerwy w dopływie prądu, działanie urządzenia alarmowego podtrzymuje akumulator 9V.

Przy całkowicie naładowanym akumulatorze i wzbudzonym alarmie czas pracy urządzenia AlarmControl 1 wynosi ok. 6 godzin, a w przypadku urządzenia AlarmControl 2 ok. 30 godzin. Aby całkowicie rozładowany akumulator wrócił do swojej pełnej wydajności należy go ładować przez ok. 100 godzin.

## 7 Instalacja i podłączenie elektryczne

**Instalacja i podłączenie elektryczne muszą być wykonane zgodnie z lokalnymi przepisami, wyłącznie przez odpowiednio wykwalifikowanych i uprawnionych specjalistów!**



**UWAGA! Niebezpieczeństwo szkód osobowych**

Należy przestrzegać obowiązujących przepisów w zakresie bezpieczeństwa pracy.



**UWAGA! Zagrożenie porażeniem elektrycznym**

Należy wyeliminować zagrożenia związane z działaniem energii elektrycznej.

**Należy przestrzegać lokalnych i ogólnych zaleceń [np. IEC, VDE itd.] oraz zaleceń lokalnego zakładu energetycznego.**

### 7.1 Instalacja

Urządzenia alarmowe należy instalować w miejscach suchych, chronionych przed spryskaniem wodą i zalaniem. Miejsce instalacji nie może być wystawione na bezpośrednie działanie promieni słonecznych. Wyłącznik pływakowy mini należy montować na przewidzianym miejscu w taki sposób, aby podczas osiągnięcia niedopuszczalnego poziomu alarm uruchamiał się:

Rys. 1: np. montaż w studziencie

Rys. 2: np. montaż pod pokrywą zbiornika

Zdjąć zabezpieczenie transportowe (folia ochronna) wyłącznika pływakowego mini.



**UWAGA! Zagrożenie porażeniem elektrycznym**  
**Przed otwarciem urządzenia, należy wyjąć wtyczkę!**

Jeśli jest konieczne, należy na czas montażu odłączyć kabel wyłącznika pływakowego mini od urządzenia alarmowego w sposób następujący:

- Poluzować 4 śruby na spodzie korpusu i zdjąć jego górną część.
- Zdjąć zacisk odcinający kabla wyłącznika pływakowego mini.
- Poluzować zaciski łączące na kablu.
- Luźne zakończenie kabla położyć odpowiednio i ponownie podłączyć za pomocą zacisków łączących.
- Ponownie założyć zacisk odcinający i zamknąć korpus.

### 7.1.1 Przedłużenie kabla do wyłącznika pływakowego mini

Kabel pomiędzy korpusem i wyłącznikiem pływakowym mini może być przedłużony maks. do 100 m.



**ZALECENIE:** Zaleca się użycie kabla o średnicy 2x0,75 mm<sup>2</sup>. Aby uniknąć usterek nie należy prowadzić kabla w pobliżu przewodów pod napięciem.

## 7.2 Podłączenie elektryczne



**UWAGA! Zagrożenie porażeniem elektrycznym**  
**Podłączenie elektryczne musi być przeprowadzone przez upoważnionego przez lokalne przedsiębiorstwo energetyczne elektryka i zgodnie z aktualnymi lokalnymi przepisami [np. przepisami Związku Elektryków Niemieckich (VDE)].**

- Elektrycznego podłączenie dokonuje się do uziemionego gniazda 230 VAC
- Rodzaj prądu i napięcie podłączenia sieciowego muszą odpowiadać informacjom podanym na tabliczce znamionowej
- Należy przestrzegać zabezpieczeń sieciowych gniazda (maks. 16 A, bierne) oraz przełącznika ochronnego FI zgodnie z aktualnymi przepisami

### 7.2.1 Podłączenie bezpotencjałowego styku (jedynie AlarmControl 1)



**UWAGA! Zagrożenie porażeniem elektrycznym**  
**Przed otwarciem urządzenia, należy wyjąć wtyczkę!**

- Poluzować 4 śruby na spodzie korpusu i zdjąć jego górną część.
- Należy podłączyć kabel (np. lampa sygnalizacyjna lub buczek alarmowy) do zacisku 1 i 2 (patrz rys. 3).
- Przeprowadzić zacisk odcinający i zamknąć korpus.

## 8 Uruchomienie

- Podłączyć urządzenie alarmowe do gniazda
- Wywołać wyłącznik pływakowy mini
- Alarm dźwiękowy musi być słyszalny
- bezpotencjałowy styk mu być zamknięty (tylko w urządzeniu AlarmControl 1)
- podłączone urządzenie jest wyłączone (tylko w urządzeniu AlarmControl 2)



**ZALECENIE:** Wyłączenie gniazda urządzenia alarmowego AlarmControl 2 następuje 1-półowo. Aby urządzenie w pełni odłączyć od sieci, należy wyciągnąć wtyczkę podłączonego odbiornika z gniazda!

## 9 Konserwacja

**Konserwację i naprawy mogą wykonywać tylko odpowiednio wykwalifikowani specjaliści!**



**UWAGA! Zagrożenie porażeniem elektrycznym**

**Należy wyeliminować zagrożenia związane z działaniem energii elektrycznej**

- Przed przystąpieniem do konserwacji lub naprawy należy pompę odłączyć od napięcia i zabezpieczyć przed przypadkowym włączeniem. Aby zagwarantować bezpieczeństwo pracy zalecane jest przeprowadzanie kontroli działania co 1 rok. Aby sprawdzić działanie akumulatora, należy wyciągnąć urządzenie alarmowe z gniazda i uruchomić wyłącznik pływakowy. W przypadku braku sygnału dźwiękowego, należy wymienić akumulator.

### 9.1 Wymiana akumulatora 9V



**UWAGA! Zagrożenie porażeniem elektrycznym**

**Przed otwarciem urządzenia, należy wyjąć wtyczkę!**

- Poluzować 4 śruby na spodzie korpusu i zdjąć jego górną część.
- Zużyty akumulator odłączyć od uchwytów podłączających i wymienić na nowy naładowany. Należy przy tym uważać na prawidłową polaryzację.



**ZALECENIE:** Należy używać jedynie akumulatorów 9V!

WILO- Art.-Nr: 2522850

- Zamknąć pokrywę obudowy i przykręcić śruby.
- Przeprowadzić kontrolę działania przez podniesienie wyłącznika pływakowego.
- Zużyty akumulator utylizować w sposób bezpieczny dla środowiska.

## **10 Usterki, przyczyny i ich usuwanie**

**Jeśli usterka nie daje się usunąć, należy zwrócić się o pomoc do warsztatu specjalistycznego lub do najbliższego serwisu lub punktu sprzedażowego firmy Wilo.**

## **11 Części zamienne**

Zamawianie części zamiennych odbywa się przez autoryzowane firmy lub serwis Wilo.

Aby uniknąć nieporozumień oraz błędów w zamówieniach, należy podawać każdorazowo w zamówieniu wszystkie dane znajdujące się na tabliczce znamionowej.

**Zmiany techniczne zastrzeżone!**

## 1 Obecné informace

### 1.1 Informace o tomto dokumentu

Návod k montáži a obsluze je součástí zařízení. Musí být vždy k dispozici v blízkosti zařízení. Přesné dodržování tohoto návodu je předpokladem správného používání a správné obsluhy zařízení.

Návod k montáži a obsluze odpovídá provedení zařízení a stavu použitých bezpečnostně technických norem v době tiskového zpracování.

## 2 Bezpečnost

Tento návod k obsluze obsahuje základní pokyny, které je třeba dodržovat při montáži a provozu čerpadla. Proto je bezpodmínečně nutné, aby si tento návod k obsluze před montáží a uvedením do provozu prostudoval montér a příslušný provozovatel. Kromě všeobecných bezpečnostních pokynů uvedených v této části je třeba dodržovat také zvláštní bezpečnostní pokyny uvedené v následující části.

### 2.1 Značení pokynů v návodu k obsluze

#### Symboly:



Obecný symbol nebezpečí



Ohrožení elektrickým napětím



UPOZORNĚNÍ:...

#### Slovní označení:

##### **NEBEZPEČÍ!**

**Bezprostředně hrozící nebezpečí.**

**Při nedodržení může dojít k usmrcení nebo velmi vážným úrazům.**

##### **VAROVÁNÍ!**

**Uživatel může být (vážně) zraněn. Označení „Výstraha“ také znamená, že při nedodržení pokynů pravděpodobně dojde k (vážnému) poškození zdraví osob.**

##### **POZOR!**

**Hrozí nebezpečí poškození čerpadla nebo zařízení. Označení „Pozor“ se týká možných poškození výrobků při nedodržení pokynu.**

#### UPOZORNĚNÍ:

Užitečný pokyn k zacházení s výrobkem. Upozorňuje také na možné potíže.

## 2.2 Kvalifikace pracovníků

Pracovníci pověřeni instalací čerpadla musí mít příslušnou kvalifikaci pro tuto práci.

## 2.3 Nebezpečí při nedodržování bezpečnostních pokynů

Při nedodržování bezpečnostních pokynů může dojít k vážným úrazům nebo poškození čerpadla nebo zařízení. Nedodržování bezpečnostních pokynů může také vyloučit jakékoliv nároky na náhradu škody.

Konkrétně může při nedodržování pokynů dojít k následujícím ohrožením:

- porucha důležitých funkcí čerpadla nebo zařízení,
- selhání předepsaných metod údržby a oprav,
- vážné úrazy způsobené elektrickým proudem, mechanickými nebo bakteriologickými vlivy,
- věcné škody.

## 2.4 Bezpečnostní pokyny pro provozovatele

Je nutné dodržovat předpisy o ochraně a bezpečnosti při práci.

Musí být vyloučeno nebezpečí úrazů elektrickým proudem. Dodržujte místní a obecné předpisy [např. směrnice IEC, VDE] a předpisy dodavatelů elektrické energie.

## 2.5 Bezpečnostní pokyny pro inspekční a montážní práce

Provozovatel musí zajistit, aby všechny inspekční a montážní práce prováděli autorizovaní a kvalifikovaní pracovníci, kteří podrobným prostudováním návodu získali dostatek informací.

Práce na čerpadle a zařízení se smějí provádět pouze mimo provoz.

## 2.6 Svévolná přestavba a výroba náhradních dílů

Úpravy čerpadla nebo zařízení se smějí provádět pouze se souhlasem výrobce.

Používání originálních náhradních dílů a příslušenství schváleného výrobcem zaručuje bezpečný provoz. Použití jiných dílů může být důvodem zániku záruky v případě následných škod.

## 2.7 Nepřípustné způsoby provozování

Bezpečnost provozu čerpadla a zařízení je zaručena pouze při správném používání podle části 4 návodu k obsluze. Mezní hodnoty, uvedené v katalogu nebo přehledu technických údajů nesmí být v žádném případě překročeny směrem nahoru ani dolů.

### 3 Přeprava a skladování

Při dodání ihned zkontrolujte, zda výrobek nebyl během přepravy poškozen. V případě zjištění poškození během přepravy je třeba ve stanovených lhůtách zahájit vůči přepravci reklamační řízení.



**POZOR! Nebezpečí poškození spínacího přístroje**

**Nebezpečí poškození v případě nesprávné manipulace během přepravy a skladování.**

- Spínací přístroj je třeba chránit před vlhkostí a mechanickým poškozením v důsledku nárazů nebo pádu.
- Přístroj nesmí být vystavován teplotám mimo přípustný teplotní rozsah  $-20\text{ °C}$  až  $+60\text{ °C}$ .

### 4 Účel použití



**VAROVÁNÍ! Nebezpečí ohrožení zdraví osob**

**Výstražné spínací přístroje nejsou chráněny proti výbuchu.**

- Spínací přístroj neinstalujte a nepoužívejte ve výbušném prostředí.  
Účelem výstražného spínacího přístroje AlarmControl je varovat při nepřipustně vysokém stavu vodní hladiny v
  - čerpacích šachtách
  - přečerpávacích zařízeních
  - nádržích.Po vložení 9V baterie (je součástí dodávky) je provoz jednotky možný nezávisle na napájení ze sítě.



## 5 Údaje o výrobku

### 5.1 Technické parametry

AlarmControl 1-2		
Provozní napětí	1 ~ 230 V	
Kmitočet	50/60 Hz	
Řídicí napětí	12 V DC (nestabilizované)	
Vlastní pohotovostní příkon	< 1,5 W	
Výstražný kontakt: (pouze AlarmControl 1)	beznapěťový spojovací kontakt, Zatížení kontaktů max. 1 A (230V AC)	
Kontakt v zásuvce: (pouze AlarmControl 2)	Zatížení kontaktů max. 16 A (250V AC)	
Druh krytí	IP 20	
Délka kabelu plováku	3 m (2 x 0,75mm <sup>2</sup> )	
Rozměry:	délka	112 mm
	šířka	68 mm
	výška	53 mm (bez zástrčky)
Pouzdro	ABS	
Teplotní rozsah	-20 °C až +60 °C	

### 5.2 Rozsah dodávky

- Výstražný spínací přístroj s připojeným miniaturním plovákovým spínačem s 3m kabelem
- 9V baterie (zapojena v přístroji)
- Návod k montáži a obsluze

## 6 Popis a funkčnost

Výstražné spínací přístroje se používají ve spojení s připojeným miniaturním plovákovým spínačem (pomocí 3m kabelu) k signalizaci nepřípustně vysoké vodní hladiny v přečerpávacích zařízeních a šachtách. Při dosažení výstražné úrovně je pomocí zabudovaného bzučáku vyslán akustický signál.

Baterie, akustické signální čidlo a poplašný spínač jsou umístěny v malém pouzdře, jehož součástí je rovněž zástrčka s ochranným kontaktem. Výstražný spínací přístroj se uvádí do provozu zasunutím do elektrické zásuvky s ochranným kontaktem.

Integrovaná dobíjecí baterie se nabíjí automaticky.

- Přístroj AlarmControl 1 je navíc vybaven beznapěťovým kontaktem (spojovacím kontaktem), jehož prostřednictvím je možno výstražný signál předávat dále (např. zdroji zábleskového světla nebo signální houkačce).
- Součástí zařízení AlarmControl 2 je oboustranně chráněná zásuvka. Spotřebič, který je do ní zapojen (např. chladicí agregát, kondenzační kotel nebo pračka), je v případě dosažení výstražné úrovně vypnut.

Po opadnutí výstražné úrovně hladiny je akustický signál samočinně deaktivován, beznapěťový kontakt jednotky AlarmControl 1 je rozpojen a zásuvka přístroje AlarmControl 2 je opět napájena proudem. V případě výpadku elektrické napájecí sítě je další funkčnost výstražného spínacího přístroje zajištěna prostřednictvím 9V baterie. S plně nabitou baterií a s aktivovanou výstražnou funkcí je AlarmControl 1 funkční po dobu cca 6 hodin, AlarmControl 2 cca 30 hodin. Zcela vybitá baterie potřebuje na dobití plné kapacity cca 100 hodin.

## 7 Instalace a elektrické zapojení

**Instalaci a elektrické zapojení musí provádět pouze odborní pracovníci, a to v souladu s místními předpisy!**



**VAROVÁNÍ! Nebezpečí ohrožení zdraví osob**

**Je třeba dodržovat platné bezpečnostní předpisy.**



**VAROVÁNÍ! Nebezpečí zasažení elektrickým proudem**

**Je třeba vyloučit možnost ohrožení elektrickým proudem.**

**Dodržujte místní a obecné předpisy [např. směrnice IEC, VDE] a předpisy místních dodavatelů elektrické energie.**

### 7.1 Instalace

Výstražný spínací přístroj je třeba instalovat na suchém místě, chráněném před stříkající vodou a zaplavením. Místo instalace by mělo být chráněno před působením přímého slunečního záření.

Miniaturní plovákový spínač namontujte na určeném místě tak, aby při dosažení nepřijatelné hladiny došlo k aktivaci výstražné funkce:

Obr. 1: např. montáž v šachtě

Obr. 2: např. montáž pod víko nádrže

Odstraňte přepravní pojistku (ochrannou fólii) miniaturního plovákového spínače.



**VAROVÁNÍ! Nebezpečí zasažení elektrickým proudem**

**Před otevřením přístroje vytáhněte zástrčku ze zásuvky!**

Pokud by bylo během montáže nutno odpojit kabel plovákového spínače od výstražného spínacího přístroje, postupujte takto:

- Vyšroubujte 4 šrouby na spodní části pouzdra a sejměte jeho vrchní část.
- Odstraňte odlehčovač tahu kabelu plovákového spínače.
- Kabel odpojte od připojovacích svorek.
- Volný konec kabelu podle potřeby přemístěte a opět jej připojte k připojovacím svorkám.
- Nasadte zpět odlehčovač tahu a pouzdro opět uzavřete.

### 7.1.1 Prodloužení kabelu miniaturního plovákového spínače

Kabel mezi pouzdem a miniaturním plovákovým spínačem lze prodloužit až na délku max. 100 m.



**UPOZORNĚNÍ:** Doporučujeme použití kabelu o průřezu 2x0,75mm<sup>2</sup>. Aby se předešlo poruchám, neměl by být prodlužovací kabel veden v blízkosti vodičů pod napětím.

### 7.2 Elektrické zapojení



**VAROVÁNÍ! Nebezpečí zasažení elektrickým proudem**

**Elektrické zapojení musí provést autorizovaný elektroinstalatér na základě platných místních elektroinstalačních předpisů [např. ČSN].**

- Zařízení se zapojuje do oboustranně chráněné zásuvky 230 VAC
- Druh proudu a napětí síťové přípojky musí odpovídat údajům na typovém štítku
- Pojistka zásuvky na straně sítě (max. 16 A, setrvačná) a proudový chránič musejí odpovídat příslušným platným předpisům

#### 7.2.1 Zapojení beznapěťového kontaktu (pouze AlarmControl 1)



**VAROVÁNÍ! Nebezpečí zasažení elektrickým proudem**

**Před otevřením přístroje vytáhněte zástrčku ze zásuvky!**

- Vyšroubujte 4 šrouby na spodní části pouzdra a sejměte jeho vrchní část.
- Kabel (např. ke zdroji zábleskového světla nebo signální houkačce) připojte na svorky 1 a 2 (viz obr. 3).
- Vytvořte odlehčení v tahu a pouzdro uzavřete.

## 8 Uvedení do provozu

- Výstražný spínací přístroj zasuňte do zásuvky
- Aktivujte miniaturní plovákový spínač
- Musí být slyšet akustický signál
- Beznapěťový kontakt musí být sepnut (pouze AlarmControl 1)
- Připojený spotřebič je vypnut (pouze AlarmControl 2)



**UPOZORNĚNÍ:** Vypnutí zásuvky jednotky AlarmControl 2 je 1pólové. Pro úplné odpojení ze sítě je nutno vytáhnout zástrčku připojeného spotřebiče ze zásuvky!

## 9 Údržba

Údržbu a opravy směji provádět jen kvalifikovaní odborníci!



**VAROVÁNÍ! Nebezpečí zasažení elektrickým proudem**

**Je třeba vyloučit nebezpečí zasažení elektrickým proudem**

- Při provádění veškeré údržby a oprav je třeba odpojit čerpadlo od zdroje elektrického napětí a zajistit ho proti neoprávněnému opětovnému zapnutí.

K zajištění provozní spolehlivosti přístroje Vám doporučujeme provádět kontrolu jeho funkčnosti v 1ročním turnusu.

Pro kontrolu provozu na baterii je nutno výstražný spínací přístroj vytáhnout ze zásuvky a aktivovat plovákový spínač. Pokud se neozve žádný akustický signál, je třeba vyměnit baterii.

### 9.1 Výměna 9V baterie



**VAROVÁNÍ! Nebezpečí zasažení elektrickým proudem**

**Před otevřením přístroje vytáhněte zástrčku ze zásuvky!**

- Vyšroubujte 4 šrouby na spodní části pouzdra a sejměte jeho vrchní část.
- Použitou baterii odpojte od připojovací svorky a nahradte ji nově nabitou baterií. Přitom dbejte na správnou polohu pólů.



**UPOZORNĚNÍ:** Používejte pouze dobíjecí 9V baterie!

Kat. č. WILO: 2522850

- Uzavřete víko tělesa a dotáhněte šrouby.
- Proveďte kontrolu funkčnosti nazdvihnutím plovákového spínače.
- Použité baterie vyhazujte jen do k tomu určených kontejnerů.

## 10 Poruchy, jejich příčiny a odstraňování

**Nedá-li se provozní porucha odstranit běžnými prostředky, obraťte se laskavě na autorizovaný servis resp. nejbližší zákaznické středisko nebo obchodní zastoupení firmy WILO.**

## 11 Náhradní díly

Náhradní díly lze objednávat prostřednictvím místních autorizovaných servisů nebo oddělení služeb zákazníkům společnosti Wilo.

K omezení zpětných dotazů a předcházení chybným objednávkám je třeba v každé objednávce uvést všechny údaje z typového štítku.

**Možnost technických změn vyhrazena!**

## 1 Введение

### 1.1 Информация об этом документе

Инструкция по монтажу и эксплуатации – это неотъемлемая часть изделия. Поэтому ее всегда следует держать рядом с прибором. Точное соблюдение данной инструкции является условием использования изделия по назначению и корректного управления его работой. Инструкция по монтажу и эксплуатации соответствует исполнению изделия и нормам техники безопасности, лежащим в его основе.

## 2 Техника безопасности

Данная инструкция содержит основополагающие рекомендации, которые необходимо соблюдать при монтаже и эксплуатации. Кроме того, данная инструкция необходима монтажникам для осуществления монтажа и ввода в эксплуатацию, а также для пользователя. Необходимо не только соблюдать общие требования по технике безопасности, приведенные в данном разделе, но и специальные требования по технике безопасности.

### 2.1 Обозначение указаний в инструкции по монтажу и эксплуатации

Символы:



Общий символ опасности



Опасность поражения электрическим током



УКАЗАНИЕ. ...

Предупреждающие символы:

**ОПАСНО!**

Чрезвычайно опасная ситуация.

Несоблюдение приводит к смерти или тяжелым травмам.

**ОСТОРОЖНО!**

Пользователь может получить (тяжелые) травмы. Символ "Осторожно" указывает на вероятность получения (тяжелых) травм при несоблюдении данного указания.

**ВНИМАНИЕ!**

Существует опасность повреждения насоса/установки. Символ "Внимание" указывает на возможное повреждение оборудования при несоблюдении указания.

**УКАЗАНИЕ:**

Полезное указание по использованию изделия. Оно также указывает на возможные сложности.

**2.2 Квалификация персонала**

Персонал, выполняющий монтаж оборудования, должен иметь соответствующую квалификацию для выполнения работ.

**2.3 Последствия несоблюдения предписаний по технике безопасности.**

Несоблюдение предписаний по технике безопасности может нанести ущерб персоналу и оборудованию. Несоблюдение предписаний по технике безопасности может привести к потере права на предъявление претензий.

Несоблюдение предписаний по технике безопасности может, в частности, иметь следующие последствия:

- отказ важных функций прибора,
- Невозможность выполнения предписанных работ по техническому обслуживанию и ремонту
- Опасность для людей из-за электрических, механических и бактериологических факторов
- Материальный ущерб

**2.4 Правила техники безопасности для пользователя.**

Необходимо соблюдать существующие предписания для предотвращения несчастных случаев.

Следует исключить риск получения удара электрическим током. Следует учесть предписания местных энерго- снабжающих организаций.

**2.5 Правила техники безопасности при проверке и монтажных работах.**

Пользователь должен учесть, что все проверки и монтажные работы должны выполняться имеющим допуск квалифицированным персоналом, который должен внимательно изучить инструкцию по монтажу и эксплуатации.

Все работы с прибором можно выполнять только после его отключения.

**2.6 Самовольное изменение конструкции и производство запасных частей.**

Внесение изменений в конструкцию прибора допускается только по договоренности с изготовителем. Фирменные запасные части и разрешенные изготовителем принадлежности гарантируют надежную работу. При использовании других запасных частей изготовитель не несет ответственность за последствия

## 2.7 Недопустимые способы эксплуатации

Эксплуатационная надежность поставляемого прибора гарантируется только в случае использования по назначению в соответствии с разделом 4 инструкции по эксплуатации. Ни в коем случае не допускайте выхода за указанные в каталоге или паспорте предельные значения.

## 3 Транспортировка и хранение

При получении изделие следует сразу проверить на наличие повреждений, полученных при транспортировке. При выявлении повреждений, полученных при транспортировке, необходимо в определенные сроки обратиться к фирме-перевозчику.



**ВНИМАНИЕ! Опасность повреждения прибора управления**

**Ненадлежащее обращение при транспортировке и хранении может стать причиной повреждения.**

- **Прибор должен быть защищен от воздействия влаги и механических повреждений при толчках и ударах.**
- **Изделие не должно подвергаться воздействию температур, выходящих за пределы диапазона от  $-20^{\circ}\text{C}$  до  $+60^{\circ}\text{C}$ .**

## 4 Назначение



**ОСТОРОЖНО! Опасность получения травм!**

**Приборы управления сигнализацией не являются взрывозащищенными.**

- **Запрещается устанавливать и использовать прибор управления во взрывоопасных зонах.**

Приборы управления сигнализацией AlarmControl служат для предупреждения о недопустимо высоком уровне воды в

- водоотливных шахтах
- подъемных установках
- резервуарах.

При этом возможна автономная работа благодаря установке аккумулятора 9 В (входит в комплект поставки).

## 5 Информация о модуле

### 5.1 Технические данные

AlarmControl 1-2		
Напряжение питания		1 ~ 230 В
Частота		50/60 Гц
Управляющее напряжение		12 В (нестабилизированное)
Собственное потребление в дежурном режиме		< 1,5 Вт
Контакт сигнализации: (только в модели AlarmControl 1)		беспотенциальный нормально разомкнутый контакт, Макс. ток контакта 1 А (~230V В)
Разъем контакта: (только в модели AlarmControl 2)		Макс. ток контакта 16 А (~250V В)
Класс защиты		IP 20
Длина кабеля поплавка		3 м (2 x 0,75 мм?)
Габариты:	Длина	112 мм
	Ширина	68 мм
	Высота	53 мм (без разъема)
Корпус		пластмасса АБС
Диапазон температур		-20 °С -- +60 °С

### 5.2 Объем поставки

- Прибор аварийной сигнализации с предварительно установленным поплавковым минипереключателем и кабелем 3 м
- Аккумулятор 9 В (подключен к прибору)
- Инструкция по монтажу и эксплуатации

## 6 Описание прибора

Приборы аварийной сигнализации вместе с предварительно установленным поплавковым минипереключателем (кабель 3 м) применяются для сигнализирования о недопустимо высоком уровне воды в резервуарах, насосных приемках и насосных установках. При достижении критического уровня подается звуковой сигнал через встроенный зуммер.

Аккумулятор, зуммер и схема управления помещены в небольшой корпус со встроенной штепсельной колодкой с заземляющим контактом.

Прибор приводится в действие путем включения в розетку с заземляющим контактом.

Встроенный аккумулятор заряжается автоматически.



- В модели AlarmControl 1 дополнительно предусмотрен беспотенциальный нормально разомкнутый контакт для передачи аварийного сигнала (например, на проблесковую лампу или сирену).
- В модели AlarmControl 2 встроенная штепсельная колодка с заземляющим контактом позволяет при достижении критического уровня отключать подключенного потребителя (например, холодильный агрегат, котел или стиральную машину).

Если уровень воды опускается ниже критического, звуковой сигнал автоматически выключается, беспотенциальный контакт в модели AlarmControl 1 размыкается, а штепсельная колодка в модели AlarmControl 2 снова подключает потребителя.

При исчезновении сетевого напряжения прибор продолжает работу с питанием от аккумулятора 9 В.

При полностью заряженном аккумуляторе и выключенном аварийном сигнале продолжительность работы прибора AlarmControl 1 составляет около 6 ч, а прибора AlarmControl 2 – около 30 ч. Для восстановления полной емкости полностью разряженного аккумулятора требуется зарядка в течение 100 ч.

## 7 Установка/Монтаж

**Монтаж и электроподключение следует выполнять в соответствии с местными предписаниями. К работам допускается только квалифицированный персонал!**



**ОСТОРОЖНО! Опасность получения травм!**

**Следует строго соблюдать правила предотвращения несчастных случаев.**



**ОСТОРОЖНО! Опасность поражения электрическим током**

**Следует исключить опасность поражения электрическим током. Соблюдайте указания местной энергоснабжающей организации.**

### 7.1 Установка

Приборы аварийной сигнализации следует устанавливать в сухом, защищенном от брызг и затопления месте. Место установки должно быть защищено от прямого солнечного света.

Поплавковый минипереклюатель следует установить в выбранном месте таким образом, чтобы при достижении недопустимого уровня включался сигнал тревоги:

Рис. 1: Установка в шахте

Рис. 2: Установка под крышкой резервуара

Удалите упаковку (защитную фольгу) поплавкового минипереклюателя.



**ОСТОРОЖНО! Опасность поражения электрическим током**  
**Перед вскрытием прибора вытащите вилку из розетки питания!**

Если при монтаже требуется отсоединить кабель поплавкового минипереключателя от прибора, выполните следующие действия.

- Отверните 4 винта на нижней стороне корпуса и снимите верхнюю часть корпуса.
- Снимите с кабеля минипереключателя зажим.
- Отсоедините кабель от клемм.
- Проложите свободный конец кабеля по требуемому маршруту и снова присоедините его к клеммам.
- Установите на кабель зажим и закройте корпус.

### 7.1.1 Удлинение кабеля поплавкового минипереключателя

Кабель между корпусом прибора и поплавковым минипереключателем допускает удлинение до 100 м.



**УКАЗАНИЕ.** Рекомендуется применять кабель сечением 2x0,75 мм<sup>2</sup>.  
 Для предотвращения помех не следует размещать кабель вблизи токонесущих проводников.

### 7.2 Электрическое подключение



**ОСТОРОЖНО! Опасность поражения электрическим током**  
**Электрическое подключение должно выполняться электромонтером, имеющим разрешение местной энергоснабжающей организации, в соответствии с действующими местными предписаниями.**

- Электрическое подключение производится через розетку на 230 В переменного тока с заземляющим контактом
- Род тока и величина сетевого напряжения должны соответствовать значениям, указанным на заводской табличке
- Следует предусмотреть защиту розетки со стороны сети (максимальный ток 16 А, инерционное срабатывание) и автомат защиты от тока утечки согласно действующим предписаниям

#### 7.2.1 Подключение беспотенциального контакта (только в модели AlarmControl 1)



**ОСТОРОЖНО! Опасность поражения электрическим током**  
**Перед вскрытием прибора вытащите штекер питания из розетки!**

- Отверните 4 винта на нижней стороне корпуса и снимите верхнюю часть корпуса.
- Присоедините кабель (например, для проблесковой лампы или сирены) к клеммам 1 и 2 (см. рис. 3).
- Установите разгрузочный зажим и закройте корпус.

## 8 Ввод в эксплуатацию

- Включите прибор в розетку
- Замкните поплавковый минипереключателъ
- должен быть слышен звуковой сигнал
- беспотенциальный контакт должен быть замкнут (только в модели AlarmControl 1)
- подключенный потребитель должен быть отключен (только в модели AlarmControl 2)



УКАЗАНИЕ. Отключение потребителя в модели AlarmControl 2 выполняется с помощью 1-полюсного контакта. Для полного отключения потребителя от сети следует вытащить его штепсель питания из розетки!

## 9 Техническое обслуживание

**К работам по техническому обслуживанию и ремонту допускается только квалифицированный персонал!**



**ОСТОРОЖНО! Опасность поражения электрическим током**

**Следует исключить опасность поражения электрическим током.**

- **При выполнении всех работ по техническому обслуживанию и ремонту следует отключить насос от электросети и принять меры по предотвращению его несанкционированного включения.**

Для обеспечения бесперебойной работы рекомендуется раз в год проводить эксплуатационное испытание прибора.

Для проверки работы прибора от аккумулятора следует вытянуть прибор из розетки и замкнуть поплавковый переключатель. В случае отсутствия звукового сигнала аккумулятор следует заменить.

### 9.1 Замена аккумулятора 9 В



**ОСТОРОЖНО! Опасность поражения электрическим током**

**Перед вскрытием прибора вытащите штекер питания из розетки!**

- Отверните 4 винта на нижней стороне корпуса и снимите верхнюю часть корпуса.
- Освободите использованный аккумулятор из зажима и вставьте на его место новый заряженный аккумулятор. При замене аккумулятора учитывайте полярность.



УКАЗАНИЕ. Следует применять только перезаряжаемые аккумуляторы напряжением 9 В!

№ позиции WIL0: 2522850

- Закройте крышку корпуса и закрепите ее винтами.
- Проверьте работоспособность прибора, замкнув поплавковый переключатель.
- Утилизируйте использованный аккумулятор в соответствии с предписаниями по защите окружающей среды.

## **10 Неисправности, их причины и устранение**

**Если неисправность прибора не удастся устранить, обратитесь в ближайшую сервисную службу фирмы Wilo.**

## **11 Запасные части**

Заказ запасных частей осуществляется специалистами сервисной службой фирмы Wilo.

Чтобы избежать встречных вопросов и неправильных заказов, при каждом заказе следует указывать все данные, приведенные на заводской табличке.

**Возможны технические изменения!**

## 1 Generalități

### 1.1 Despre acest document

Aceste instrucțiuni de montare și utilizare reprezintă o parte integrantă a echipamentului. Ele trebuie să fie mereu disponibile în apropierea echipamentului.

Respectarea strictă a acestor instrucțiuni reprezintă condiția de bază pentru utilizarea corespunzătoare și exploatarea corectă a echipamentului. Instrucțiunile de montare și utilizare sunt conforme cu varianta constructivă a echipamentului, respectiv cu standardele de siguranță valabile în momentul trimiterii la tipar.

## 2 Siguranța în exploatare

Acest manual de utilizare conține indicații importante care trebuie respectate la amplasarea și exploatarea echipamentului. Din acest motiv, manualul de utilizare trebuie citit de persoanele care montează și exploatează echipamentul înainte de montarea și punerea în funcțiune a acestuia.

Se vor respecta atât măsurile de siguranță generale din această secțiune, cât și măsurile de siguranță specifice din secțiunile următoare, marcate cu simbolurile pentru pericol.

### 2.1 Marcarea indicațiilor din acest manual de utilizare

**Simboluri:**



**Simbol general pentru pericole**



**Pericol de electrocutare**



**NOTĂ: ...**

**Cuvinte de atenționare:**

**PERICOL!**

**Situație care reprezintă un pericol iminent.**

**Nerespectarea duce la deces sau accidente grave.**

**AVERTISMENT!**

**Utilizatorul poate suferi accidente (grave). „Avertisment“ implică existența probabilității accidentării (grave a) persoanelor dacă nu se respectă această indicație.**

## **ATENȚIE!**

**Există pericolul deteriorării pompei/instalației. „Atenție“ atrage atenția utilizatorului asupra posibilității de deteriorare a produsului în cazul nerespectării acestei indicații.**

### **NOTĂ:**

O indicație utilă privind manipularea produsului. Aceasta atrage atenția utilizatorului asupra unor posibile dificultăți.

## **2.2 Calificarea personalului**

Personalul care efectuează montarea trebuie să posede calificarea adecvată pentru aceste lucrări.

## **2.3 Pericole în cazul nerespectării instrucțiunilor privind siguranța în exploatare**

Nerespectarea instrucțiunilor privind siguranța în exploatare poate pune în pericol personalul sau pompa/instalația. Nerespectarea instrucțiunilor privind siguranța în exploatare poate duce la anularea posibilității solicitării unor eventuale despăgubiri.

Concret, nerespectarea acestor instrucțiuni privind siguranța poate duce, de exemplu, la următoarele riscuri:

- pierderea unor funcții importante ale pompei/instalației,
- imposibilitatea efectuării lucrărilor de întreținere și reparații
- punerea în pericol a personalului prin efecte de natură electrică, mecanică i bacteriologice,
- distrugerii ale proprietății.

## **2.4 Instrucțiuni privind siguranța în exploatare pentru utilizator**

Se vor respecta normele în vigoare privind prevenirea accidentelor.

Trebuie luate măsuri pentru evitarea electrocutării. Se vor respecta indicațiile prevederilor locale sau generale [de ex. CEI, VDE în Germania etc.], respectiv cele ale companiei de furnizare a energiei electrice.

## **2.5 Instrucțiuni privind siguranța la efectuarea lucrărilor de inspectare și montaj**

Utilizatorul trebuie să se asigure că toate lucrările de inspectare i montaj sunt efectuate de personal de specialitate autorizat i calificat, care a studiat atent acest manual de utilizare. Lucrările la pompă/instalație se vor efectua numai cu echipamentul oprit.

## **2.6 Modificări neautorizate i fabricarea pieselor de schimb**

Modificările pompei/instalației sunt permise numai cu acordul prealabil al producătorului.

Folosirea pieselor de schimb originale și a accesoriilor aprobate de producător contribuie la siguranța în exploatare. Utilizarea altor componente anulează răspunderea producătorului pentru consecințele rezultate.

## 2.7 Utilizarea necorespunzătoare

Siguranța în exploatare a pompei/instalației livrate este garantată numai în cazul utilizării corespunzătoare, conform secțiunii 4 din manualul de utilizare. Nu este permisă în nici un caz exploatarea în afara valorilor limită specificate în catalog/ fișa tehnică.

## 3 Transportarea și depozitarea temporară

La primirea produsului se va verifica imediat dacă există eventuale deteriorări cauzate de transport. În cazul în care se constată asemenea deteriorări, se vor lua măsurile necesare pentru a informa firma transportatoare, respectându-se termenele stabilite în acest scop.



**ATENȚIE! Pericol de deteriorare a panoului de comutare**  
**Pericol de deteriorare în urma manipulării necorespunzătoare în timpul transportului și al depozitării.**

- **Panoul de comutare trebuie protejat împotriva umidității și a deteriorării prin șocuri mecanice.**
- **Acesta nu trebuie expus la temperaturi în afara domeniului de la  $-20^{\circ}\text{C}$  până la  $+60^{\circ}\text{C}$ .**

## 4 Domeniul de utilizare



**AVERTISMENT! Pericol de accidente de muncă**  
**Panourile de comutare nu sunt protejate împotriva exploziilor.**

- **Panoul de comutare nu se va instala și nu se va utiliza în zone cu pericol de explozie.**

Panourile de alarmare AlarmControl avertizează în cazul unui nivel prea ridicat al apei din

- puțuri de pompare
- instalații de pompare
- rezervoare.

În acest scop este posibilă funcționarea independentă față de rețeaua de alimentare cu energie electrică prin montarea unui acumulator de 9V (inclus la livrare).

## 5 Date referitoare la produs

### 5.1 Date tehnice

AlarmControl 1-2	
Tensiunea de alimentare	1 ~ 230 V
Frecvența	50/60 Hz
Tensiunea de comandă	12 V c.c. (nestabilizat)
Consum propriu de putere în standby	< 1,5 W
Contact de alarmă: (numai AlarmControl 1)	contact normal-deschis fără potențial, sarcina maximă a contactului 1 A (230V c.a.)
Contact priză: (numai AlarmControl 2)	sarcina maximă a contactului 16 A (250V c.a.)
Gradul de protecție	IP 20
Lungimea cablului de la plutitor	3 m (2 x 0,75mm <sup>2</sup> )
Dimensiuni:	Lungime 112 mm Lățime 68 mm Înălțime 53 mm (fără ștecher)
Carcasa	ABS
Domeniul de temperatură	-20 °C până la +60 °C

### 5.2 Produse incluse la livrare

- Panou de alarmare cu mini-plutitor cu contacte electrice premontat, cu 3 m de cablu
- Acumulator de 9V (conectat în aparat)
- Instrucțiuni de montaj și exploatare

## 6 Descriere și funcționare

Panourile de alarmare se utilizează în combinație cu un mini-plutitor cu contacte electrice (cu cablu de 3 m) pentru semnalizarea depășirii nivelului de apă admis în instalații de pompare și puțuri. La atingerea nivelului de alarmare se emite un semnal acustic prin buzzerul integrat.

Acumulatorul, traductorul de semnale acustice și comanda alarmei sunt montate într-o carcasă mică cu ștecher cu împământare integrat. Panoul de alarmare se pune în funcțiune prin conectarea la priza cu împământare. Acumulatorul integrat este încărcat în mod automat.

- AlarmControl 1 dispune în plus de un contact fără potențial (contact normal-deschis) prin care semnalul de alarmare poate fi condus mai departe (de ex. lampă de avertizare sau sirenă).
- În AlarmControl 2 este integrată o priză cu împământare ai cărei consumatori conectați (de ex. aparate frigorifice, cazan recuperator de



căldură sau mașină de spălat) pot fi decuplați la atingerea nivelului de alarmare.

După scăderea sub nivelul de alarmare, semnalul acustic este resetat automat, contactul fără potențial al panoului AlarmControl 1 este deschis, iar priza cu împământare a panoului AlarmControl 2 este alimentată din nou.

La căderea tensiunii rețelei de alimentare cu energie electrică, funcționarea panourilor de alarmare este asigurată în continuare prin intermediul unui acumulator de 9V.

În cazul acumulatorului complet încărcat și a alarmei declanșate timpul de funcționare pentru AlarmControl 1 este de cca. 6 ore, iar pentru AlarmControl 2 de cca. 30 ore. Un acumulator complet descărcat necesită un timp de încărcare de cca. 100 ore pentru a-și atinge din nou capacitatea maximă.

## 7 Instalarea și racordurile electrice

**Instalarea și racordurile electrice trebuie efectuate în conformitate cu reglementările locale și numai de către personalul de specialitate!**



**AVERTISMENT! Pericol de accidente de muncă**

**Se vor respecta normele în vigoare privind prevenirea accidentelor.**



**AVERTISMENT! Pericol de electrocutare**

**Trebuie luate măsuri pentru evitarea electrocutării.**

**Se vor respecta indicațiile prevederilor locale sau generale [de ex. CEI, VDE în Germania etc.], respectiv cele ale companiei de furnizare a energiei electrice.**

### 7.1 Instalarea

Panourile de alarmare trebuie instalate numai în locuri uscate, protejate împotriva stropirii cu apă și fără pericol de inundare. Locul de instalare trebuie să fie ferit de acțiunea directă a razelor solare.

Montați mini-plutitorul cu contacte electrice în poziția prevăzută, astfel încât la atingerea unui nivel prea mare de apă să fie declanșată alarma:

Fig. 1: De ex. montare într-un puț

Fig. 2: De ex. montare sub capacul unui rezervor

Îndepărtați siguranța pentru transport (folia de protecție) a mini-plutitorului cu contacte electrice.



**AVERTISMENT! Pericol de electrocutare**

**Înainte de a deschide aparatul scoateți ștecherul din priză!**

Dacă pentru montare este necesară deconectarea cablului mini-plutitorului cu contacte electrice de la panoul de alarmare, se va proceda după cum urmează:

- Desfaceți cele 4 șuruburi din partea inferioară a carcasei și îndepărtați partea superioară a carcasei.
- Îndepărtați sistemul de detensionare a cablului mini-plutitorului cu contacte electrice.
- Deconectați cablul de la borne.
- Dispuneți în mod corespunzător capătul liber al cablului și conectați-l din nou la borne.
- Montați din nou sistemul de detensionare a cablului și închideți carcasa.

### 7.1.1 Prelungirea cablului pentru mini-plutitorul cu contacte electrice

Cablul dintre carcasă și mini-plutitorul cu contacte electrice poate fi prelungit până la o lungime de max. 100 m.



NOTĂ: se recomandă utilizarea unui cablu cu o secțiune de 2x0,75mm<sup>2</sup>. Pentru a preveni interferențele, acesta nu trebuie dispus în apropierea conductorilor de tensiune.

## 7.2 Racorduri electrice



### AVERTISMENT! Pericol de electrocutare

**Racordurile electrice se vor executa de un electrician autorizat și în conformitate cu prevederile locale în vigoare [de ex. VDE în Germania].**

- Racordarea electrică se face la o priză de 230 V c.a. cu împământare
- Tipul curentului și tensiunea rețelei de alimentare trebuie să corespundă datelor de pe plăcuța de tip
- Este necesar să fie prevăzută o siguranță în rețea pentru priză (max. 16 A, lentă) și un întrerupător de protecție, în conformitate cu prevederile în vigoare

### 7.2.1 Racordarea contactului fără potențial (numai la AlarmControl 1)



#### AVERTISMENT! Pericol de electrocutare

**Înainte de a deschide aparatul scoateți ștecherul din priză!**

- Desfaceți cele 4 șuruburi din partea inferioară a carcasei și îndepărtați partea superioară a carcasei.
- Conectați cablul (de ex. pentru lampa de avertizare sau sireună) la bornele 1 și 2 (vezi fig. 3).
- Montați sistemul de detensionare a cablului și închideți carcasa.

## 8 Punerea în funcțiune

- Conectați la priză panoul de alarmare
- Declanșați mini-plutitorul cu contacte electrice
- trebuie să se audă o alarmă acustică
- contactul fără potențial trebuie să fie închis (numai la AlarmControl 1)
- consumatorul conectat este oprit (numai la AlarmControl 2)



NOTĂ: Decuplarea prizei panoului AlarmControl 2 se face prin 1 contacte. Pentru a fi asigurată o decuplare completă de la rețea este necesar să fie scos din priză ștecherul consumatorului conectat!

## 9 Întreținerea

**Lucrările de întreținere și de reparație se vor efectua numai de către personalul de specialitate calificat!**



**AVERTISMENT! Pericol de electrocutare**

**Trebuie luate măsuri pentru evitarea electrocutării.**

- **La toate lucrările de întreținere și de reparație, pompa trebuie să fie scoasă de sub tensiune și asigurată împotriva recuplării neautorizate.**

Pentru a garanta siguranța în timpul exploatării, se recomandă efectuarea unei verificări a funcționării la intervale de 1 an.

Pentru a verifica funcționarea acumulatorului, panoul de alarmare va fi scos din priză și va fi acționat plutitorul cu contacte electrice. Dacă nu se declanșează nici un semnal acustic, trebuie înlocuit acumulatorul.

### 9.1 Înlocuirea acumulatorului de 9V



**AVERTISMENT! Pericol de electrocutare**

**Înainte de a deschide aparatul scoateți ștecherul din priză!**

- Desfaceți cele 4 șuruburi din partea inferioară a carcasei și îndepărtați partea superioară a carcasei.
- Decuplați acumulatorul uzat de la clema de conectare și înlocuiți-l cu un acumulator nou încărcat. Acordați atenție conectării corecte a polilor.



NOTĂ: Utilizați numai acumulatori reîncărcabili de 9V!

Nr. art. WILO: 2522850

- Închideți capacul carcasei și strângeți șuruburile.
- Verificați funcționarea prin ridicarea plutitorului cu contacte electrice.
- Reciclați acumulatorul uzat respectând normele de mediu.

## 10 Defecțiuni, cauze și remedii

**Dacă nu este posibilă remedierea defecțiunii, vă rugăm să vă adresați unui atelier specializat sau serviciului pentru clienți al reprezentanței locale Wilo.**

## **11 Piesele de schimb**

Piesele de schimb pot fi comandate prin intermediul magazinelor de specialitate locale sau al serviciului pentru clienți Wilo.

Pentru a evita alte întrebări ulterioare sau o comandare eronată este necesar ca la fiecare comandă să specificați toate datele de pe plăcuța de tip.

**Ne rezervăm dreptul de a efectua modificări de natură tehnică!**

**D** **EG – Konformitätserklärung**  
**GB** **EC – Declaration of conformity**  
**F** **Déclaration de conformité CE**

Hiermit erklären wir, dass die Bauarten der Baureihe :  
*Herewith, we declare that this product:*  
*Par le présent, nous déclarons que cet agrégat :*

**AlarmControl 1**  
**AlarmControl 2**

in der gelieferten Ausführung folgenden einschlägigen Bestimmungen entspricht:  
*in its delivered state complies with the following relevant provisions:*  
*est conforme aux dispositions suivants dont il relève:*

**Elektromagnetische Verträglichkeit – Richtlinie** **2004/108/EG**  
**Electromagnetic compatibility – directive**  
**Compatibilité électromagnétique- directive**

**Niederspannungsrichtlinie** **2006/95/EG**  
**Low voltage directive**  
**Directive basse-tension**

und entsprechender nationaler Gesetzgebung.  
*and with the relevant national legislation.*  
*et aux législations nationales les transposant.*

Angewendete harmonisierte Normen, insbesondere:  
*Applied harmonized standards, in particular:*  
*Normes harmonisées, notamment:*

**EN 50178**  
**EN 60730-1**  
**EN 61000-6-2**  
**EN 61000-6-3**  
**EN 61010-1**

Bei einer mit uns nicht abgestimmten technischen Änderung der oben genannten Bauarten, verliert diese Erklärung ihre Gültigkeit.  
If the above mentioned series are technically modified without our approval, this declaration shall no longer be applicable.  
Si les gammes mentionnées ci-dessus sont modifiées sans notre approbation, cette déclaration perdra sa validité.

Dortmund, 15.12.2008

*i. V.*  
  
Erwin Prieß  
Quality Manager



WILO SE  
Nortkirchenstraße 100  
44263 Dortmund  
Germany

<p><b>NL EG-verklaring van overeenstemming</b> Hiermede verklaren wij dat dit aggregaat in de geleverde uitvoering voldoet aan de volgende bepalingen:</p> <p>Elektromagnetische compatibiliteit 2004/108/EG</p> <p>EG-laagspanningsrichtlijn 2006/95/EG</p> <p>Gebruikte geharmoniseerde normen, in het bijzonder: <b>1)</b></p>	<p><b>I Dichiarazione di conformità CE</b> Con la presente si dichiara che i presenti prodotti sono conformi alle seguenti disposizioni e direttive rilevanti:</p> <p>Compatibilità elettromagnetica 2004/108/EG</p> <p>Direttiva bassa tensione 2006/95/EG</p> <p>Norme armonizzate applicate, in particolare: <b>1)</b></p>	<p><b>E Declaración de conformidad CE</b> Por la presente declaramos la conformidad del producto en su estado de suministro con las disposiciones pertinentes siguientes:</p> <p>Directiva sobre compatibilidad electromagnética 2004/108/EG</p> <p>Directiva sobre equipos de baja tensión 2006/95/EG</p> <p>Normas armonizadas adoptadas, especialmente: <b>1)</b></p>
<p><b>P Declaração de Conformidade CE</b> Pela presente, declaramos que esta unidade no seu estado original, está conforme os seguintes requisitos:</p> <p>Compatibilidade electromagnética 2004/108/EG</p> <p>Directiva de baixa voltagem 2006/95/EG</p> <p>Normas harmonizadas aplicadas, especialmente: <b>1)</b></p>	<p><b>S CE-försäkran</b> Härmed förklarar vi att denna maskin i levererat utförande motsvarar följande tillämpliga bestämmelser:</p> <p>EG-Elektromagnetisk kompatibilitet – riktlinje 2004/108/EG</p> <p>EG-Lågspänningsdirektiv 2006/95/EG</p> <p>Tillämpade harmoniserade normer, i synnerhet: <b>1)</b></p>	<p><b>N EU-Overensstemmelseserklæring</b> Vi erklærer hermed at denne enheten i utførelse som levert er i overensstemmelse med følgende relevante bestemmelser:</p> <p>EG-EMV-Elektromagnetisk kompatibilitet 2004/108/EG</p> <p>EG-Lavspenningsdirektiv 2006/95/EG</p> <p>Anvendte harmoniserte standarder, særlig: <b>1)</b></p>
<p><b>FIN CE-standardinmukaisuuslause</b> Ilmoitamme täten, että tämä laite vastaa seuraavia asiaankuuluvia määräyksiä:</p> <p>Sähkömagneettinen soveltuvuus 2004/108/EG</p> <p>Matalajännite direktiivit: 2006/95/EG</p> <p>Käytetyt yhteensovitetut standardit, erityisesti: <b>1)</b></p>	<p><b>DK EF-overensstemmelseserklæring</b> Vi erklærer hermed, at denne enhed ved levering overholder følgende relevante bestemmelser:</p> <p>Elektromagnetisk kompatibilitet: 2004/108/EG</p> <p>Lavvolts-direktiv 2006/95/EG</p> <p>Anvendte harmoniserede standarder, særligt: <b>1)</b></p>	<p><b>H EK. Azonosági nyilatkozat</b> Ezennel kijelentjük, hogy az berendezés az alábbiaknak megfelel:</p> <p>Elektromágneses zavarás/tűrés: 2004/108/EG</p> <p>Kisfeszültségű berendezések irány-Elve: 2006/95/EG</p> <p>Felhasznált harmonizált szabványok, különösen: <b>1)</b></p>
<p><b>CZ Prohlášení o shodě EU</b> Prohlašujeme tímto, že tento agregát v dodaném provedení odpovídá následujícím příslušným ustanovením:</p> <p>Směrnícím EU-EMV 2004/108/EG</p> <p>Směrnícím EU-nízké napětí 2006/95/EG</p> <p>Použité harmonizační normy, zejména: <b>1)</b></p>	<p><b>PL Deklaracja Zgodności CE</b> Niniejszym deklarujemy z pełną odpowiedzialnością że dostarczony wyrób jest zgodny z następującymi dokumentami:</p> <p>Odpowiedniość elektromagnetyczna 2004/108/EG</p> <p>Normie niskich napięć 2006/95/EG</p> <p>Wyroby są zgodne ze szczegółowymi normami zharmonizowanymi: <b>1)</b></p>	<p><b>RUS Декларация о соответствии Европейским нормам</b> Настоящим документом заявляем, что данный агрегат в его объеме поставки соответствует следующим нормативным документам:</p> <p>Электромагнитная устойчивость 2004/108/EG</p> <p>Директивы по низковольтному напряжению 2006/95/EG</p> <p>Используемые согласованные стандарты и нормы, в частности: <b>1)</b></p>
<p><b>GR Δήλωση προσαρμογής της Ε.Ε.</b> Δηλώνουμε ότι το προϊόν αυτό σ' αυτή την κατάσταση παράδοσης ικανοποιεί τις ακόλουθες διατάξεις:</p> <p>Ηλεκτρομαγνητική συμβατότητα EG-2004/108/EG</p> <p>Οδηγία χαμηλής τάσης EG-2006/95/EG</p> <p>Εναρμονισμένα χρησιμοποιούμενα πρότυπα, ιδιαίτερα: <b>1)</b></p>	<p><b>TR EC Uygunluk Teyid Belgesi</b> Bu cihazın teslim edildiği şekliyle aşağıdaki standartlara uygun olduğunu teyid ederiz:</p> <p>Elektromanyetik Uyumluluk 2004/108/EG</p> <p>Alçak gerilim direktifi 2006/95/EG</p> <p>Kısmen kullanılan standartlar: <b>1)</b></p>	<p><b>1) EN 50178, EN 60730-1, EN 61000-6-2, EN 61000-6-3, EN 61010-1.</b></p>

*i. V. Erwin Prieß*  
**Erwin Prieß**  
Quality Manager



**WILO SE**  
Nortkirchenstraße 100  
44263 Dortmund  
Germany



WILO SE  
Nortkirchenstraße 100  
44263 Dortmund  
Germany  
T +49 231 4102-0  
F +49 231 4102-7363  
wilo@wilo.com  
www.wilo.com

## Wilo – International (Subsidiaries)

### Argentina

WILO SALMSON  
Argentina S.A.  
C1295ABI Ciudad  
Autónoma de  
Buenos Aires  
T +54 11 4361 5929  
info@salmon.com.ar

### Austria

WILO Pumpen  
Österreich GmbH  
1230 Wien  
T +43 507 507-0  
office@wilo.at

### Azerbaijan

WILO Caspian LLC  
1065 Baku  
T +994 12 5962372  
info@wilo.az

### Belarus

WILO Bel OOO  
220035 Minsk  
T +375 17 2503393  
wilobel@wilo.by

### Belgium

WILO SA/NV  
1083 Ganshoren  
T +32 2 4823333  
info@wilo.be

### Bulgaria

WILO Bulgaria Ltd.  
1125 Sofia  
T +359 2 9701970  
info@wilo.bg

### Canada

WILO Canada Inc.  
Calgary, Alberta T2A 5L4  
T +1 403 2769456  
bill.lowe@wilo-na.com

### China

WILO China Ltd.  
101300 Beijing  
T +86 10 80493900  
wilobj@wilo.com.cn

### Croatia

WILO Hrvatska d.o.o.  
10090 Zagreb  
T +38 51 3430914  
wilo-hrvatska@wilo.hr

### Czech Republic

WILO Praha s.r.o.  
25101 Cestlice  
T +420 234 098711  
info@wilo.cz

### Denmark

WILO Danmark A/S  
2690 Karlslunde  
T +45 70 253312  
wilo@wilo.dk

### Estonia

WILO Eesti OÜ  
12618 Tallinn  
T +372 6509780  
info@wilo.ee

### Finland

WILO Finland OY  
02330 Espoo  
T +358 207401540  
wilo@wilo.fi

### France

WILO S.A.S.  
78390 Bois d'Arcy  
T +33 1 30050930  
info@wilo.fr

### Great Britain

WILO (U.K.) Ltd.  
DE14 2WJ Burton-  
Upon-Trent  
T +44 1283 523000  
sales@wilo.co.uk

### Greece

WILO Hellas AG  
14569 Anixi (Attika)  
T +302 10 6248300  
wilo.info@wilo.gr

### Hungary

WILO Magyarország Kft  
2045 Törökbálint  
(Budapest)  
T +36 23 889500  
wilo@wilo.hu

### Ireland

WILO Engineering Ltd.  
Limerick  
T +353 61 227566  
sales@wilo.ie

### Italy

WILO Italia s.r.l.  
20068 Peschiera  
Borromeo (Milano)  
T +39 25538351  
wilo.italia@wilo.it

### Kazakhstan

WILO Central Asia  
050002 Almaty  
T +7 727 2785961  
in.pak@wilo.kz

### Korea

WILO Pumps Ltd.  
621-807 Gimhae  
Gyeongnam  
T +82 55 3405800  
wilo@wilo.co.kr

### Latvia

WILO Baltic SIA  
1019 Riga  
T +371 67 145229  
mail@wilo.lv

### Lebanon

WILO SALMSON  
Lebanon  
12022030 El Metn  
T +961 4 722280  
wsl@cyberia.net.lb

### Lithuania

WILO Lietuva UAB  
03202 Vilnius  
T +370 5 2136495  
mail@wilo.lt

### The Netherlands

WILO Nederland b.v.  
1551 NA Westzaan  
T +31 88 9456 000  
info@wilo.nl

### Norway

WILO Norge AS  
0975 Oslo  
T +47 22 804570  
wilo@wilo.no

### Poland

WILO Polska Sp. z o.o.  
05-090 Raszyn  
T +48 22 7026161  
wilo@wilo.pl

### Portugal

Bombas Wilo-Salmson  
Portugal Lda.  
4050-040 Porto  
T +351 22 2080350  
bombas@wilo.pt

### Romania

WILO Romania s.r.l.  
077040 Com. Chiajna  
Jud. Ilfov  
T +40 21 3170164  
wilo@wilo.ro

### Russia

WILO Rus ooo  
123592 Moscow  
T +7 495 7810690  
wilo@orc.ru

### Saudi Arabia

WILO ME – Riyadh  
Riyadh 11465  
T +966 1 4624430  
wshoula@wataniaind.com

### Serbia and

**Montenegro**  
WILO Beograd d.o.o.  
11000 Beograd  
T +381 11 2851278  
office@wilo.co.yu

### Slovakia

WILO Slovakia s.r.o.  
82008 Bratislava 28  
T +421 2 45520122  
wilo@wilo.sk

### Slovenia

WILO Adriatic d.o.o.  
1000 Ljubljana  
T +386 1 5838130  
wilo.adriatic@wilo.si

### South Africa

Salmson South Africa  
1610 Edenvale  
T +27 11 6082780  
errol.cornelius@  
salmson.co.za

### Spain

WILO Ibérica S.A.  
28806 Alcalá de  
Henares (Madrid)  
T +34 91 8797100  
wilo.iberica@wilo.es

### Sweden

WILO Sverige AB  
35246 Växjö  
T +46 470 727600  
wilo@wilo.se

### Switzerland

EMB Pumpen AG  
4310 Rheinfelden  
T +41 61 83680-20  
info@emb-pumpen.ch

### Taiwan

WILO-EMU Taiwan Co.  
Ltd.  
110 Taipei  
T +886 227 391655  
nelson.wu@  
wiloemutaiwan.com.tw

### Turkey

WILO Pompa Sistemleri  
San. ve Tic. A.Ş.  
34530 Istanbul  
T +90 216 6610211  
wilo@wilo.com.tr

### Ukraine

WILO Ukraina t.o.w.  
01033 Kiev  
T +38 044 2011870  
wilo@wilo.ua

### Vietnam

Pompes Salmson  
Vietnam  
Ho Chi Minh-Ville  
Vietnam  
T +84 8 8109975  
nkm@salmson.com.vn

### United Arab Emirates

WILO ME – Dubai  
Dubai  
T +971 4 3453633  
info@wilo.com.sa

### USA

WILO-EMU USA LLC  
Thomasville,  
Georgia 31792  
T +1 229 5840097  
info@wilo-emu.com

### USA

WILO USA LLC  
Melrose Park, Illinois  
60160  
T +1 708 3389456  
mike.easterley@  
wilo-na.com

## Wilo – International (Representation offices)

### Algeria

Bad Ezzouar, Dar El  
Beida  
T +213 21 247979  
chabane.hamdad@  
salmson.fr

### Armenia

375001 Yerevan  
T +374 10 544336  
info@wilo.am

### Bosnia and

**Herzegovina**  
71000 Sarajevo  
T +387 33 714510  
zeljko.cvjetkovic@  
wilo.ba

### Georgia

0179 Tbilisi  
T +995 32 306375  
info@wilo.ge

### Macedonia

1000 Skopje  
T +389 2 3122058  
valerij.vojneski@  
wilo.com.mk

### Mexico

07300 Mexico  
T +52 55 55863209  
roberto.valenzuela@  
wilo.com.mx

### Moldova

2012 Chisinau  
T +373 2 223501  
sergiu.zagurean@wilo.md

### Rep. Mongolia

Ulaanbaatar  
T +976 11 314843  
wilo@magicnet.mn

### Tajikistan

734025 Dushanbe  
T +992 37 2232908  
farhod.rahimov@wilo.tj

### Turkmenistan

744000 Ashgabad  
T +993 12 345838  
wilo@wilo-tm.info

### Uzbekistan

100015 Tashkent  
T +998 71 1206774  
info@wilo.uz

March 2009



WILO SE  
Nortkirchenstraße 100  
44263 Dortmund  
Germany  
T 0231 4102-0  
F 0231 4102-7363  
wilo@wilo.com  
www.wilo.de

## Wilo-Vertriebsbüros in Deutschland

### G1 Nord

WILO SE  
Vertriebsbüro Hamburg  
Beim Strohhouse 27  
20097 Hamburg  
T 040 5559490  
F 040 55594949  
hamburg.anfragen@wilo.com

### G3 Ost

WILO SE  
Vertriebsbüro Dresden  
Frankenring 8  
01723 Kesselsdorf  
T 035204 7050  
F 035204 70570  
dresden.anfragen@wilo.com

### G5 Süd-West

WILO SE  
Vertriebsbüro Stuttgart  
Hertichstraße 10  
71229 Leonberg  
T 07152 94710  
F 07152 947141  
stuttgart.anfragen@wilo.com

### G7 West

WILO SE  
Vertriebsbüro Düsseldorf  
Westring 19  
40721 Hilden  
T 02103 90920  
F 02103 909215  
duesseldorf.anfragen@wilo.com

### G2 Nord-Ost

WILO SE  
Vertriebsbüro Berlin  
Juliusstraße 52-53  
12051 Berlin-Neukölln  
T 030 6289370  
F 030 62893770  
berlin.anfragen@wilo.com

### G4 Süd-Ost

WILO SE  
Vertriebsbüro München  
Adams-Lehmann-Straße 44  
80797 München  
T 089 4200090  
F 089 42000944  
muenchen.anfragen@wilo.com

### G6 Mitte

WILO SE  
Vertriebsbüro Frankfurt  
An den drei Hasen 31  
61440 Oberursel/Ts.  
T 06171 70460  
F 06171 704665  
frankfurt.anfragen@wilo.com

### Kompetenz-Team Gebäudetechnik

WILO SE  
Nortkirchenstraße 100  
44263 Dortmund  
T 0231 4102-7516  
T 01805 R•U•F•W•I•L•O\*  
7•8•3•9•4•5•6  
F 0231 4102-7666

Erreichbar Mo-Fr von 7-18 Uhr.

- Antworten auf
  - Produkt- und Anwendungsfragen
  - Liefertermine und Lieferzeiten
- Informationen über Ansprechpartner vor Ort
- Versand von Informationsunterlagen

### Kompetenz-Team Kommune Bau + Bergbau

WILO EMU GmbH  
Heimgartenstraße 1  
95030 Hof  
T 09281 974-550  
F 09281 974-551

### Werkkundendienst Gebäudetechnik Kommune Bau + Bergbau Industrie

WILO SE  
Nortkirchenstraße 100  
44263 Dortmund  
T 0231 4102-7900  
T 01805 W•I•L•O•K•D\*  
9•4•5•6•5•3  
F 0231 4102-7126  
kundendienst@wilo.com

Erreichbar Mo-Fr von  
7-17 Uhr.  
Wochenende und feier-  
tags 9-14 Uhr elektroni-  
sche Bereitschaft mit  
Rückruf-Garantie!

- Kundendienst-  
Anforderung
- Werksreparaturen
- Ersatzteifragen
- Inbetriebnahme
- Inspektion
- Technische Service-  
Beratung
- Qualitätsanalyse

### Wilo-International

#### Österreich

Zentrale Wien:  
WILO Pumpen  
Österreich GmbH  
Eitnergasse 13  
1230 Wien  
T +43 507 507-0  
F +43 507 507-15

Vertriebsbüro Salzburg:  
Gnigler Straße 56  
5020 Salzburg  
T +43 507 507-13  
F +43 507 507-15

Vertriebsbüro  
Oberösterreich:  
Trattnachtalstraße 7  
4710 Grieskirchen  
T +43 507 507-26  
F +43 507 507-15

#### Schweiz

EMB Pumpen AG  
Gerstenweg 7  
4310 Rheinfelden  
T +41 61 83680-20  
F +41 61 83680-21

### Standorte weiterer Tochtergesellschaften

Argentinien,  
Aserbaidshjan, Belarus,  
Belgien, Bulgarien, China,  
Dänemark, Estland,  
Finnland, Frankreich,  
Griechenland, Groß-  
britannien, Irland, Italien,  
Kanada, Kasachstan, Korea,  
Kroatien, Lettland, Libanon,  
Litauen, Niederlande,  
Norwegen, Polen, Portugal,  
Rumänien, Russland,  
Saudi-Arabien, Schweden,  
Serbien und Montenegro,  
Slowakei, Slowenien,  
Spanien, Südafrika, Taiwan,  
Tschechien, Türkei,  
Ukraine, Ungarn, Vereinigte  
Arabische Emirate,  
Vietnam, USA

Die Adressen finden Sie  
unter **www.wilo.de** oder  
**www.wilo.com**.

Stand Februar 2009

\* 14 Cent pro Minute aus dem deutschen Festnetz  
der T-Com. Bei Anrufen aus Mobilfunknetzen sind  
Preisabweichungen möglich.