



**ДОПОЛНЕНИЯ К ИНСТРУКЦИИ ПО МОНТАЖУ И ЭКСПЛУАТАЦИИ**

## Содержание

<b>1</b>	<b>Общие положения</b>	<b>3</b>
1.1	Об этом документе	3
1.2	Безопасность	3
<b>2</b>	<b>Монтаж</b>	<b>3</b>
2.1	Части	3
2.2	Сборка	3
2.3	Пример сборки	4
<b>3</b>	<b>GSM модем</b>	<b>4</b>
3.1	Подключение к GSM модему	4
3.2	Антенна	5
3.3	RS-232 интерфейс	5
3.4	Электрическая схема	6
<b>4</b>	<b>Установка и удаление SIM карты</b>	<b>7</b>
4.1	Установка SIM карты	7
4.2	Индикация состояния	8
<b>5</b>	<b>Рассылка SMS сообщений CC-системы</b>	<b>8</b>
5.1	Структура меню рассылки SMS сообщений	9
5.2	Ввод телефонных номеров	10
5.3	Настройка рассылки SMS сообщений в CC-системе	10

## 1. Общие положения

### 1.1 Об этом документе

Эта инструкция является дополнительной частью к инструкции для системы управления насосами Wilo CC-System.

### 1.2 Безопасность

Настоящая инструкция содержит основные требования, которые должны соблюдаться при сборке и настройке. Перед установкой, настройкой и пуском системы в эксплуатацию монтажный и обслуживающий персонал должен изучить все приведенные здесь пункты.

Если GSM терминал поставляется в составе шкафа управления, то пункты 2 и 3 можно пропустить.

## 2. Оборудование

### 2.1 Части

Можно заказать комплект крепления GSM терминала внутрь шкафа управления, он содержит все необходимые части. Для заказа необходимо сообщить арт-номер и марку модернизируемого шкафа управления Wilo CC-System.

### 2.2 Установка

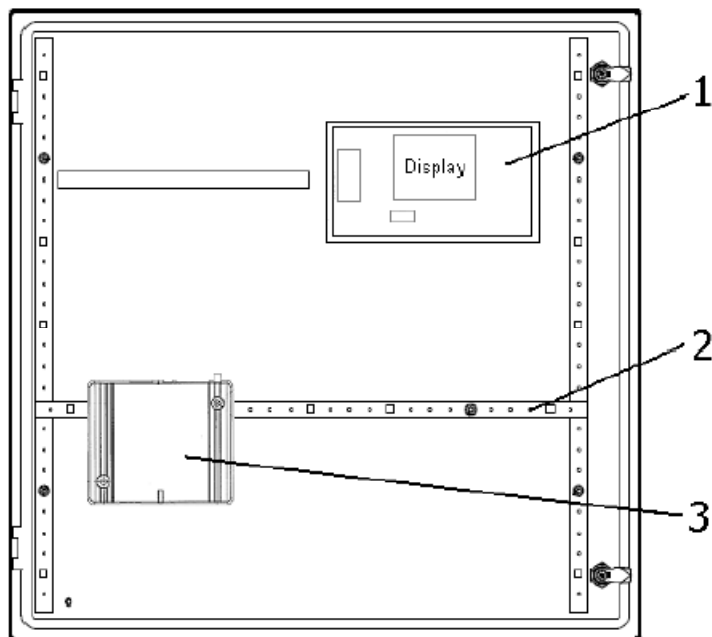
Терминал монтируется к монтажной панели (РИС. 1), которая затем, с помощью защелки, устанавливается на DIN рейку внутри шкафа управления (РИС. 2). Размер DIN рейки зависит от типа (размера) шкафа управления.

РИС. 1



## 2.3 Пример монтажа

РИС. 2



- 1 - Дисплей
- 2 - DIN рейка
- 3 - GSM Модем

## 3. Подключение

### 3.1 Подключение GSM Модема

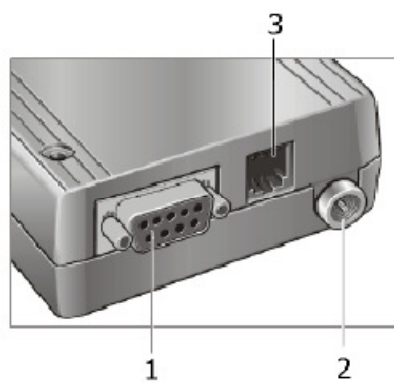


РИС. 3

- 1 - Интерфейс RS-232
- 2 - Разъем GSM антенны
- 3 - Источник питания

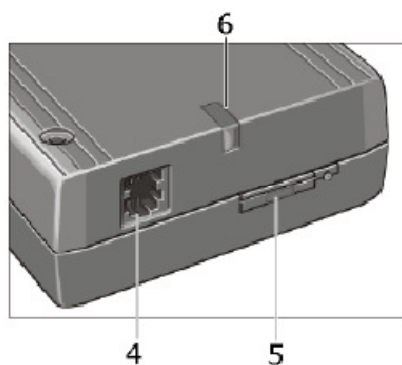


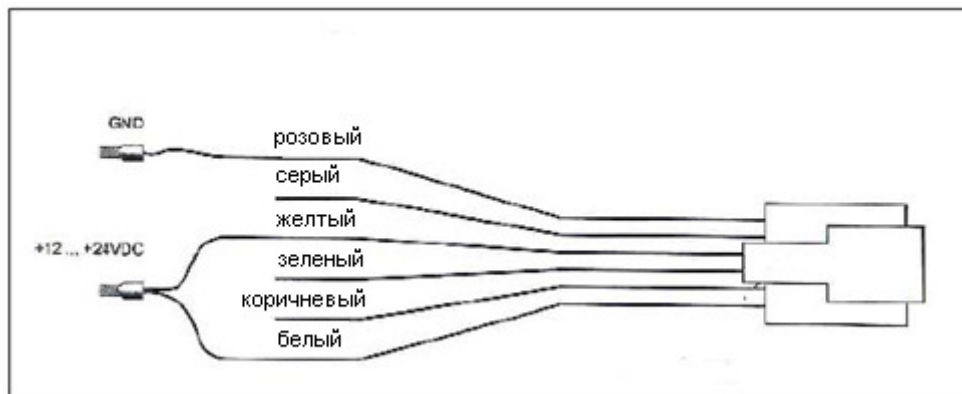
РИС. 4

- 4 - Аудио интерфейс
- 5 - Кассета SIM карты
- 6 - Светодиод состояния

### 3.2 Источник питания

Для подключения GSM терминала к источнику питания можно использовать стандартный кабель с вилкой RJ25. Вилка RJ25 вставляется в GSM терминал, выводы кабеля подключаются к клеммной колодке модуля питания PLC. Разводка контактов RJ25 приведена на РИС. 5.

РИС. 5



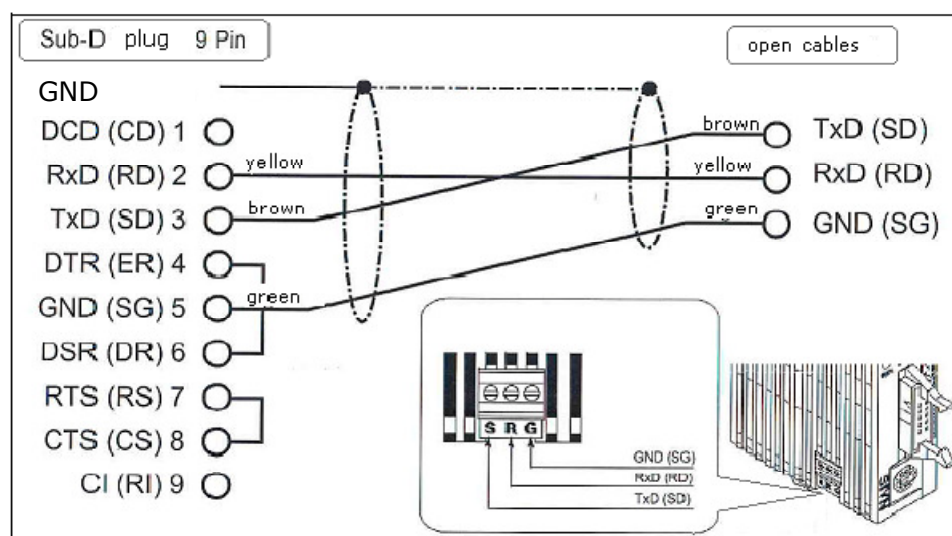
### 3.3 Антенна

Установите антенну снаружи шкафа управления и подключите штекер на конце её кабеля в антенный разъем GSM терминала.

### 3.4 Интерфейс RS-232

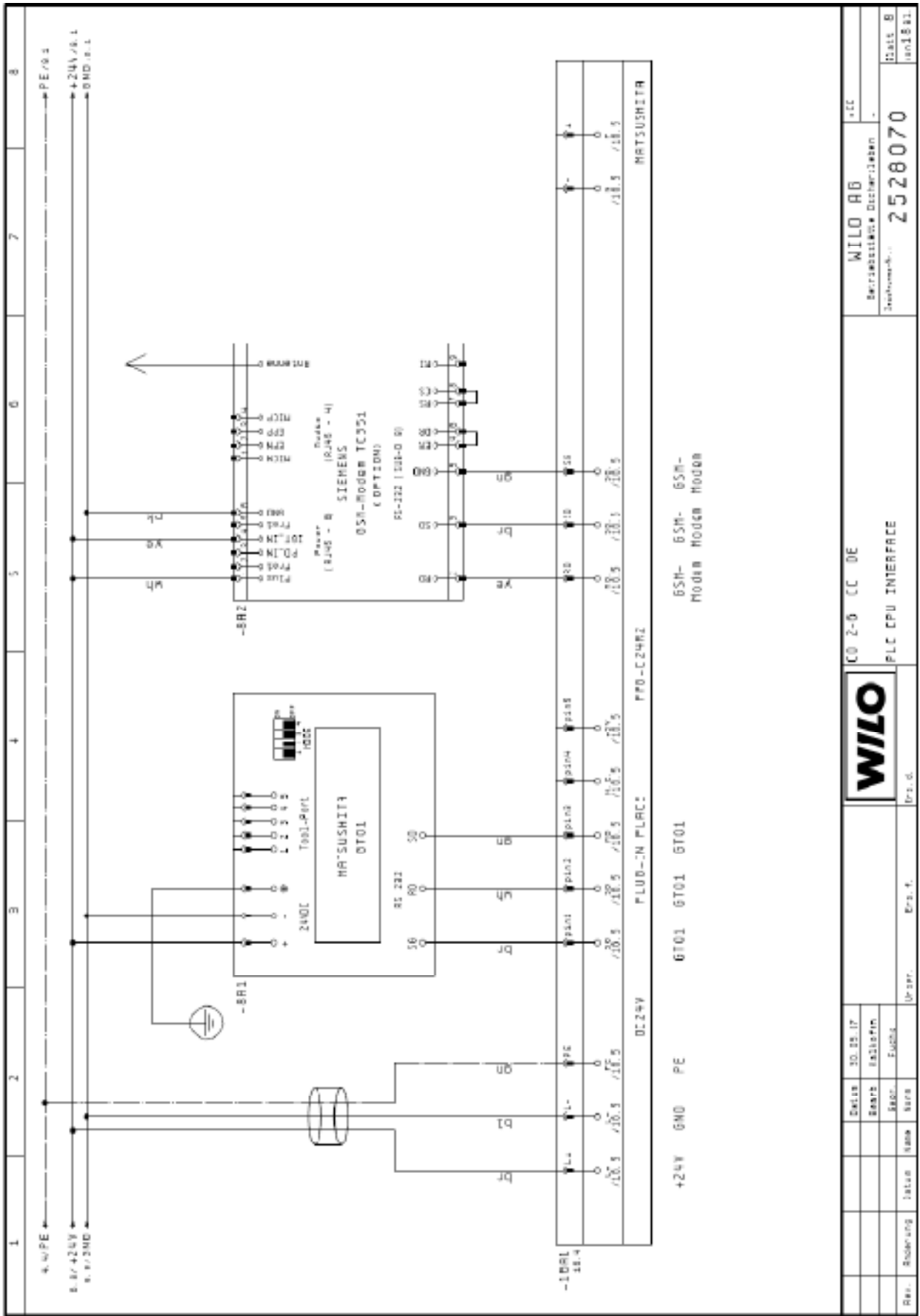
Для подключения GSM терминала к COM интерфейсу PLC можно использовать стандартный кабель с вилкой SUB-D 9-Pin. Свободные выводы кабеля подключаются к клеммам интерфейса RS-232 как показано на РИС. 6.

РИС. 6



### 3.5 Электрическая схема

РИС. 7



#### 4. Установка и изъятие SIM карты

Для установки или изъятия SIM карты при работе системы необходимо провести перезапуск GSM Модема. Поэтому, после переустановки SIM карты, выньте на короткий момент разъем питания GSM Модуля.

##### 4.1 Установка SIM карты:

РИС. 8

Чтобы кассета открылась, нажмите на желтую кнопку тонким инструментом.

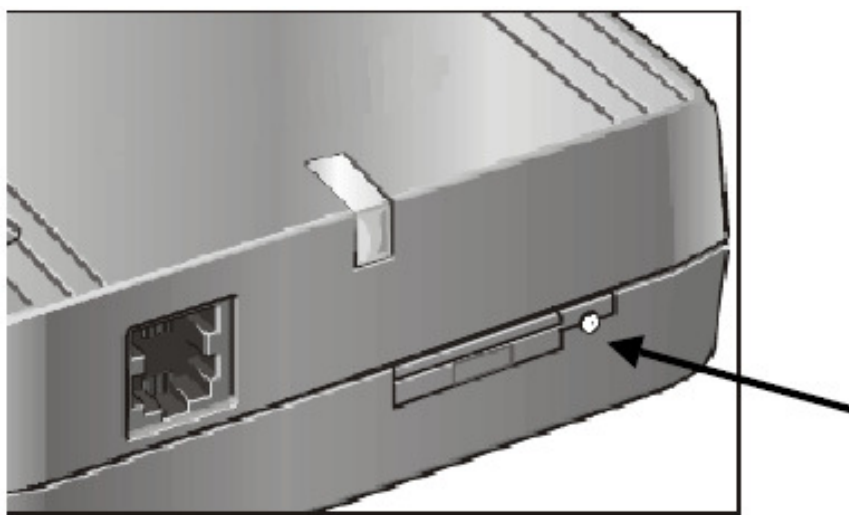
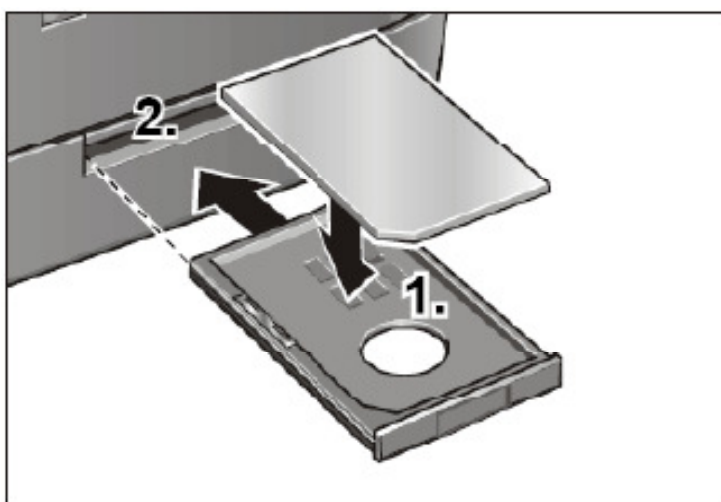


РИС. 9

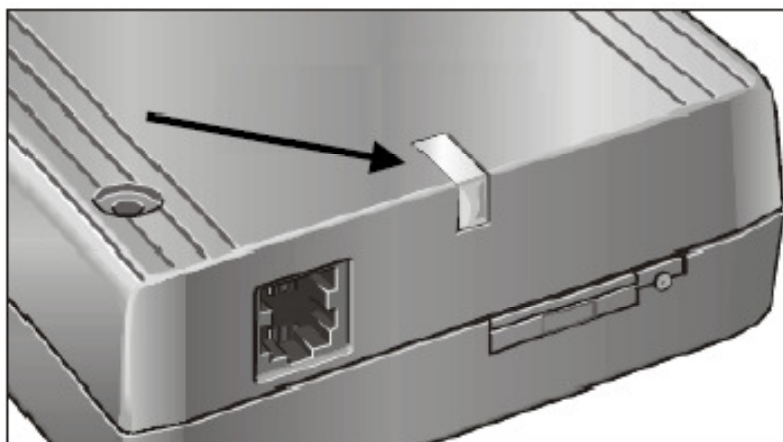
Вставьте SIM карту (чипом вниз) и задвиньте кассету в терминал.



## 4.2 Индикация состояния

РИС. 10

Рабочее состояние терминала сигнализируется зеленым светодиодом.



Индикация	Описание
Выключено	Напряжение отключено; Спящий режим (энергосберегающий режим, регистрация в сети GSM)
Медленное мигание	Режим готовности, регистрация в сети GSM
Быстрое мигание	Регистрация в сети GSM отсутствует, есть сообщение SIM, PIN или мобильной сети
Включено	Режим связи

## 5. Рассылка SMS сообщений от CC системы

Чтобы инициализировать рассылку SMS сообщений в CC системе необходимо выполнить следующие установки. Данные установки допускается выполнять только при входе в систему под статусом «Пользователя 2». Более подробную информацию о имеющихся уровнях пользователей можно найти в инструкции по монтажу и эксплуатации CC системы.

Для успешной настройки GSM терминала необходимо иметь следующую информацию:

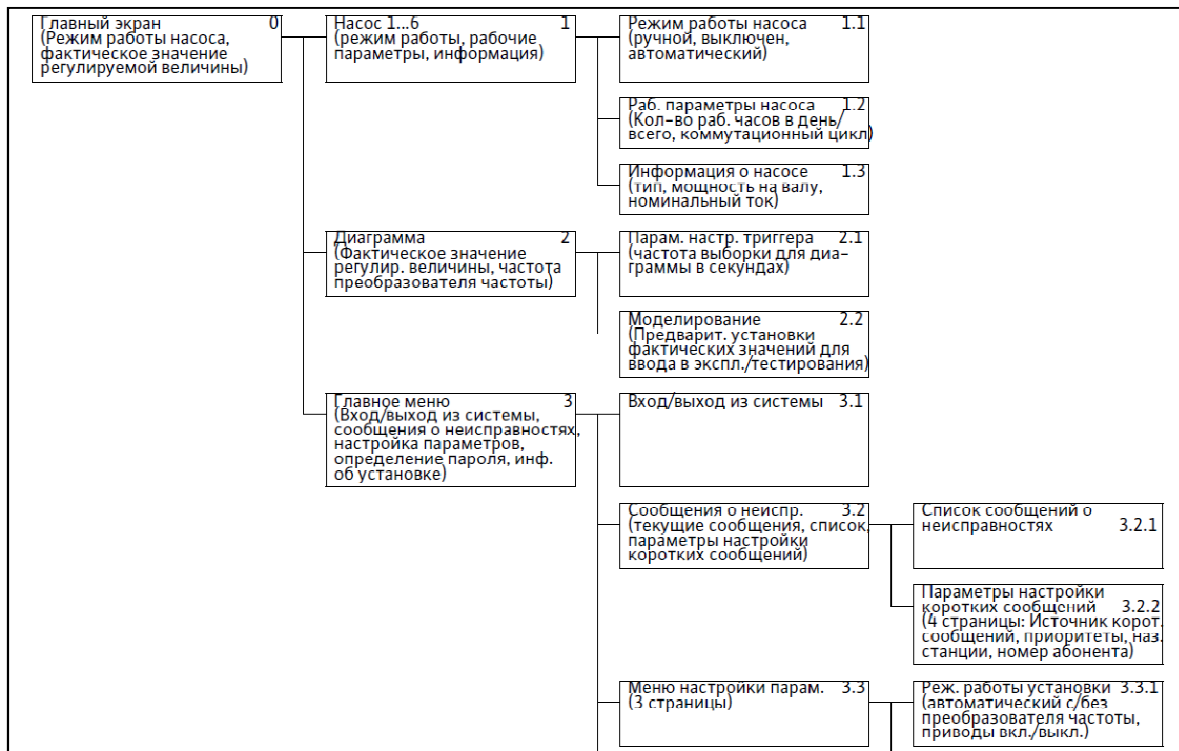
- SIM PIN
- Телефонный номер SMS центра провайдера
- Телефонные номера для рассылки SMS сообщений



## 5.1 Структура меню рассылки сообщений

РИС. 11

Показана часть общей структуры меню. Структура всего меню находится в инструкции по монтажу и эксплуатации СС системы.



## 5.2 Ввод телефонных номеров

Пример номеров провайдеров Германии:

D1        0171 07 60000  
D2        0172 22 70000  
E-plus    0177 06 10000  
O2        0176 00 00433

Необходимо узнать номер SMS центра провайдера и ввести его в меню 3.2.2.4 под номером 5. Рассылка SMS сообщений без этого номера работать не сможет.

## 5.3 Настройка рассылки SMS сообщений

(Меню 3.2.2)

Текст в рамке

- Текст, выводимый на дисплей.



- Указание нажать кнопку на дисплее.



- Указание ввести номер на дисплее.

### 3.2.2.1 SMS сообщения

#### Состояние SMS рассылки

##### Init OK

>> Рассылка SMS сообщений полностью функционирует

##### Initialize

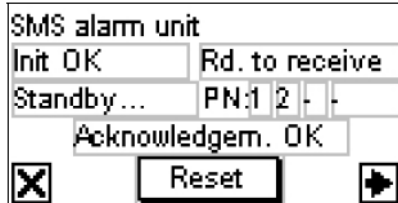
>> Инициализация рассылки SMS

##### Standby...

>> Рассылка SMS сообщений готова к работе

##### Send...

>> Происходит отправка сообщения



Сброс аварии СС системы

##### Rd. to receive

>> Регистрация в сети GSM выполнена, готов к приему SMS

##### Not Ready

>> Нет регистрации в сети GSM, прием SMS невозможен

##### TN: 1 / 2 / 3 / 4 / -

>> Отправлены SMS сообщения по номерам 1, 2, 3 и 4

##### Acknowledgement

>> Рассылка SMS ожидает подтверждения от пользователя

##### Acknowledgem. OK

>> Подтверждение от пользователя было получено

### 3.2.2.2 Приоритеты оповещений

#### Установка приоритетов для 4-х номеров и времени повторения сообщений

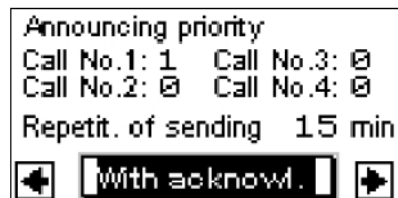


Приоритет оповещения телефонных номеров

**Call No.** Установить приоритет для каждого номера

Ввести приоритет 0..4

- 0 – не активен
- 1 – Получает первым
- 2 – Получает вторым
- 3 – Получает третьим
- 4 – Получает четвертым



**With acknowl.**

>> SMS посылаются так долго пока пользователь не отправит SMS с текстом "quit"

**Without acknowl.**

>> Производится только одна рассылка SMS каждому номеру






**Repetit. of sending**

Длится пауза перед отправкой следующего SMS сообщения

### 3.2.2.3 Наименование станции

Присвоение имени станции и SIM-PIN

 <p>Введите <input type="text" value="Station name"/></p> <p>Имя станции будет отправляться для информации в каждом SMS сообщении</p>	 <p>Сохранить имя станции и SIM-PIN CC системы</p>	 <p>Введите <input type="text" value="SIM-PIN"/></p> <p>SIM-PIN для SIM карты</p> <p><b>!!! SIM-PIN для работы обязателен !!!</b></p>
------------------------------------------------------------------------------------------------------------------------------------------------------------------------------------------------------------------------	--------------------------------------------------------------------------------------------------------------------------------------	--------------------------------------------------------------------------------------------------------------------------------------------------------------------------------------------------------------------------

### 3.2.2.4 Телефонные номера для SMS сообщений

Ввод телефонных номеров получателей сообщений и SMS центра

 <p>Ведите номера получателей SMS сообщений: Номера пользователей 1..4</p> <p><b>Пользователь 5: SMS центр провайдера</b></p>	 <p>Сохранить телефонные номера</p>	 <p>Выберите <input type="text" value="User number"/> 1-5 Нажимая на кнопки + / -</p> <p><b>!!! ВАЖНО !!! Ввести телефонный номер SMS провайдера в позицию 5. Без этого номера система работать не будет!!!</b></p>
------------------------------------------------------------------------------------------------------------------------------------------------------------------------------------------------------------------------	------------------------------------------------------------------------------------------------------------------------	----------------------------------------------------------------------------------------------------------------------------------------------------------------------------------------------------------------------------------------------------------------------------------------------------------------