



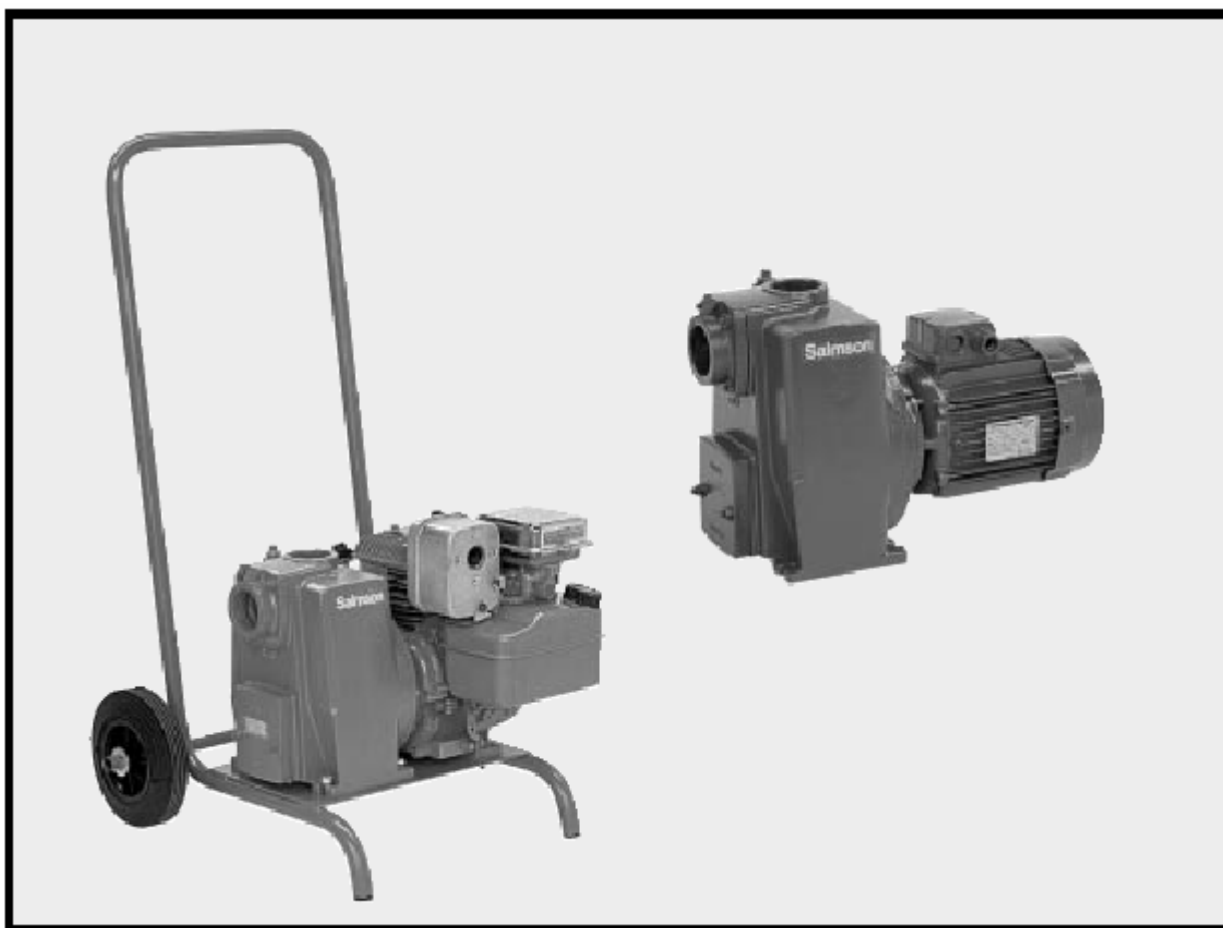
АИ50

Изготовитель: Wilo AG В-44263, Dortmund, Nortkirchenstrasse 100, Германия Импортер: ООО «Вило Рус» 129110, Москва, пр. Мира, д. 68. стр. 3

Сертификат соответствия: РОСС DE. АИ 50.В01826, ГОСТ Р МЭК 60335-2-51-2000, ГОСТ Р 51318.14.1-99, ГОСТ Р 51318.14.2-99, ГОСТ Р 51317.3.2-99, ГОСТ Р 51317.3.3-99

Подробная информация на конкретную модель насоса указана в каталоге, в программе Wilo Select.

Насос LPC



1. ОБЩИЕ СВЕДЕНИЯ

1.1. Применение

Насос LPC предназначен для подачи воды в системы орошения, ирригации, для осушения котлованов, затопленных подвалов и гаражей, для отвода грунтовых вод. Он также может быть использован для любого вида отвода чистой, грязной воды и воды с незначительным содержанием твердых частиц.

ВНИМАНИЕ! Опасность удушья!

Обработанные газы двигателей внутреннего сгорания очень токсичны. При их вдыхании есть опасность удушья. Используйте насосы с двигателями внутреннего сгорания только на открытом воздухе!

ВНИМАНИЕ! Опасность для здоровья!

Насос не подходит для того, чтобы перекачивать питьевую воду!

ВНИМАНИЕ! Опасность повреждения!

Перекачка запрещенных веществ может повредить насос. Никогда не перекачивайте воду, содержащую соль или хлор, воду плавательных бассейнов, бумагу, фекалии, резину, длинноволокнистые включения!

1.2. Технические характеристики

Подача	макс. 140 м ³ / час
Температура перекачиваемой жидкости	от + 5° до +80°C
Рабочее давление	макс. 6 бар
Напор	макс. 46 м

1.3. Данные о присоединительных размерах и электрические параметры

LPC 40/19 3-400-50-2 M.	
LP	Насос самовсасывающий
C	Рабочее колесо из чугуна
40	Диаметр патрубка (DN 40)
/19	Макс. напор, м
3-400	Электромотор: 3~400 V
-50	Частота тока 50 гц
-2	2 х полюсный мотор
M	Мобильный: версия с тележкой

LPC 40/27 PM	
LP	Насос самовсасывающий
C	Рабочее колесо из чугуна
40	Диаметр патрубка
/27	Макс. напор, м
P	Четырехтактный двигатель внутреннего сгорания (бензин)
M	Мобильный: версия с тележкой

Технические данные/ Насос	LPC 40	LPC 50	LPC 80
Напорный патрубок	G 1 1/2" (DN40)	G 2" (DN50)	G 3" (DN80)
Допуст. макс. размер частиц, содержащихся в перекачиваемой жидкости	< 4 мм	< 4 мм	< 4 мм
Материал корпуса	алюминий	EN-GJL-250	EN-GJL-250
Рабочее колесо	EN-GJL-250	EN-GJL-250	EN-GJL-250
СТУ	Графит/оксид алюминия	Графит/оксид алюминия	SiC / SiC
Манжетное уплотнение	NBR	NBR	NBR

Электромотор	Трехфазный
Номинальная мощность P2	См. на шильдике насоса
Номинальный ток	См. на шильдике насоса
Частота тока, Гц	50 Hz
Напряжение	230 - 400 V
Частота вращения мотора	2900 об/min
Класс изоляции	F
Вид защиты	IP55
Режим работы	S1
Охлаждение	воздушное

Четырехтактный двигатель внутреннего сгорания	LPC 40	LPC 50
Мощность двигателя	2,21 кВт	3,68 кВт
Рабочий объем	127 см ³	205 см ³
Тип топлива	См. инструкции на двигатель	
Объем топливного бака	2,8 л	
Частота вращения (без нагрузки)	3600 об/min	
Охлаждение	Воздушное	
Стартер	Ручной	

2. Техника безопасности

В данном разделе паспорта содержится важная информация, которой необходимо придерживаться при монтаже и эксплуатации насоса. Кроме того, необходимо соблюдать специальные требования по технике безопасности, приведенные в других разделах.

2.1 Специальные символы для обозначения указаний по технике безопасности

Содержащиеся в этом паспорте указания по технике безопасности, несоблюдение которых может повлечь ущерб здоровью персонала, обозначаются символом общей опасности



Указания об опасности поражения электрическим током обозначаются знаком



Указания по технике безопасности, несоблюдение которых может вызвать повреждение оборудования, обозначаются словом

Внимание!

2.2 Квалификация персонала

Персонал для эксплуатации, техобслуживания, проверки и монтажа должен иметь соответствующую квалификацию для проведения данного вида работ.

Лица, осуществляющие монтаж, ввод в эксплуатацию и техобслуживание, должны изучить данный паспорт. Следует обратить особое внимание на раздел "Техника безопасности".

2.3 Последствия несоблюдения правил техники безопасности

Несоблюдение указаний по технике безопасности может нанести ущерб здоровью персонала и привести к повреждению насоса/установки, а также может привести к потере права на предъявление претензий на возмещение ущерба. В отдельных случаях несоблюдение техники безопасности может вызвать следующие последствия:

- Отказ важных функций насоса/установки,
- Угроза электрического и механического воздействия для персонала.

2.4 Указания по технике безопасности для пользователя

Необходимо соблюдать местные правила техники безопасности.

Необходимо исключить возможность поражения электрическим током. Необходимо соблюдать, например, предписания VDE (Союз немецких электротехников) и местных предприятий энергообеспечения.

2.5 Указания по технике безопасности при проведении контроля и монтажа

Необходимо соблюдать существующие местные правила техники безопасности, а также имеющиеся предписания по эксплуатации и технике безопасности эксплуатирующей организации. Пользователь должен заботиться о том, чтобы все работы по контролю и монтажу производились квалифицированным персоналом, полностью ознакомленным с данной инструкцией.

Все работы с насосом/ установкой должны производиться при отключенном электропитании.

Сразу же после завершения работ необходимо снова установить все предохранительные устройства и привести их в рабочее состояние.

2.6 Самовольная переделка и изготовление запасных частей

Любые изменения в насосе допустимы только с согласия изготовителя. Оригинальные запасные части и допущенные производителем принадлежности обеспечивают безопасность. За последствия, вызванные применением других деталей, изготовитель ответственности не несет.

2.7 Недопустимые способы эксплуатации

Работоспособность и безопасность эксплуатации поставленного насоса/установки обеспечивается только при полном соблюдении правил использования и согласно Разделу 1 паспорта. Параметры не должны выходить за предельные значения, приведенные в каталоге или спецификации.

3. ТРАНСПОРТИРОВКА И ХРАНЕНИЕ

По получению оборудования убедитесь, что при транспортировке оно не было повреждено. В случае обнаружения какого-то дефекта со всеми претензиями обращайтесь к перевозчику в установленный срок.



Складирование необходимо проводить в сухом месте, насос защищать от механических повреждений и любого рода внешнего воздействия (сырость, замерзание...).

4. ВАРИАНТЫ ИСПОЛНЕНИЯ, ПРИНАДЛЕЖНОСТИ

4.1. Стандартная версия

Насос со стандартным электромотором или с двигателем внутреннего сгорания

Паспорт на насос

Паспорт на двигатель внутреннего сгорания

4.2. Мобильная версия

Насос со стандартным электромотором или с двигателем внутреннего сгорания с тележкой

Паспорт на насос

Паспорт на двигатель внутреннего сгорания

4.3. Принадлежности (на заказ)

Краны, всасывающая сетка (фильтр), детали для подсоединения всасывающего и напорного трубопроводов, отключающее устройство для защиты мотора, трубопровод из полихлорвинила или шланг.

5. ОПИСАНИЕ НАСОСА

Насос

Центробежный, горизонтальный, самовсасывающий со встроенным обратным клапаном.

Патрубки: аксиальный всасывающий, радиальный напорный.

Опорные ножки под корпусом насоса.

Герметичность вала насоса обеспечивается торцевым уплотнением.

Корпус насоса с заливочным резервуаром и смотровым люком, позволяющим без труда очистить полость рабочего колеса.

Описание насоса (рис. 3)

Корпус насоса – 1, всасывающий патрубок – 2, напорный патрубок – 3, отверстие для заполнения/ дренажа воздуха – 4, клеммная коробка (только для электро мотора) – 5, мотор – 6, монтажные отверстия – 7, отверстие для слива – 8, шильдик – 9.

Встроенный обратный клапан (только для LPC 40)

СТУ для уплотнения вала

6. МОНТАЖ, УСТАНОВКА, ЭЛЕКТРИЧЕСКОЕ ПОДКЛЮЧЕНИЕ



Электроподключение должно осуществляться специалистом в области электротехники и в соответствии с местными действующими правилами.

6.1. Гидравлическое подключение (См. рис. 1)

- Всасывающий трубопровод должен подходить к насосу с подъемом (2% минимум), чтобы исключить образование воздушных карманов.
- Монтаж насоса следует проводить в не замерзающем месте
- Используйте фильтр (А) на всасывающей участке трубопровода
- Уменьшить, по возможности, общую длину всасывающего трубопровода и сократите до минимума количество арматуры на всасывающем трубопроводе (задвижки, колена, сужения...).
- Диаметр всасывающего трубопровода не должен быть меньше диаметра всасывающего патрубка насоса, в противном случае это приведет к потерям давления во всасывающем трубопроводе и кавитации насоса. Если всасывающий трубопровод достаточно длинный, его диаметр может быть больше диаметра всасывающего патрубка.
- Не проводите трубы над мотором, так как капли конденсата, попадая на мотор, могут вызвать короткое замыкание.
- Обеспечьте герметичность всасывающего трубопровода (используйте в случае необходимости ленту Teflon или другие подходящие средства).

Примечание: для мобильного варианта монтаж обратного клапана на всасывающем трубопроводе не требуется, так как в насос уже встроен клапан. Однако требуется монтаж всасывающей сетки (А), чтобы предотвратить попадание в насос крупных инородных тел.

6.2. Электроподключение (см. рис. 2)

Используйте кабель: 4 провода, из них 3 фазы + земля, следующего сечения:


LPC 40 3x230 V / 4 x 1,5 мм² – 3x400 V / 4 x 1,5 мм²

LPC 50 3x230 V / 4 x 2,5 мм² – 3x400 V / 4 x 1,5 мм²

Мотор следует подключать с учетом данных фирменной таблички, которые должны совпадать с параметрами сети.

Следует учесть, что пусковой ток в 6-8 раз выше номинальной силы тока.

При подключении к сети в 3x230V используйте схему включения «звезда – треугольник».

 **Работа на сухом ходе может вывести из строя торцевое уплотнение. До проверки направления вращения мотора заполните насос водой и удалите из него воду.**

Электроподключение к мотору (рис. 2)



Заземлите мотор

- Откройте клеммную коробку
- Подсоедините провода к соответствующим клеммам
- Закройте клеммную коробку
- Мотор должен быть защищен от перегрузки.

Электрозащита трехфазного мотора

Подключить автоматический тепловой контактор, настроенный в соответствии с силой тока, указанной на фирменной табличке мотора.

Предусмотреть также подключение выключателя с плавкими предохранителями.

Убедитесь, что все электроконтакты защищены от влаги.

7. ВВОД В ЭКСПЛУАТАЦИЮ



Перед вводом насоса в эксплуатацию убедитесь в наличии защитного кожуха муфты.



Насос ни в коем случае не должен запускаться «всухую».

7.1. Наполнение водой и удаление воздуха (рис. 3)

- Отвинтите заглушку наливного отверстия (4), расположенного в верхней части корпуса. Залейте туда воды до уровня отверстия. Завинтите заглушку.
- Включите насос, открыв краны, которые расположены на трубопроводах. Время выхода насоса на режим, т.е. время самовсасывания может занять от нескольких секунд до 5 минут.

7.2. Контроль за направлением вращения

Включите насос на несколько секунд, чтобы проверить, вращается ли насос по направлению стрелки, изображенной на корпусе насоса. В противном случае поменяйте местами две фазы.

Проверка тепловой защиты

Остановите мотор, отключите фазу. Подайте на мотор напряжение и убедитесь, что он отключился.

8. Техническое обслуживание

Чтобы исключить риск замерзания, вылейте воду из насоса через смотровой люк или отверстие для слива.

Замена элементов насосов, перекачивающих жидкости с содержанием твердых частиц.

При длительной работе по перекачиванию жидкостей с содержанием твердых частиц происходит значительный износ элементов насоса и уменьшение подачи и напора. В этом случае следует заменить рабочее колесо, диффузор, предохранительную пластину и иногда торцевое уплотнение. Это рекомендуется выполнять сервисной службой Вило Рус.

8. НЕИСПРАВНОСТИ, ПРИЧИНЫ И ИХ УСТРАНЕНИЕ

ВНИМАНИЕ! Перед осмотром насоса, не забудьте выключить питание или двигатель

Неисправность	Причины	Устранение
8.1. Насос не производит самовсасывание	Попадание воздуха во всасывающий трубопровод	Проверить герметичность всасывающего трубопровода
	Засорилась всасывающая сетка	Прочистить
	Засорилась всасывающий или напорный трубопроводы	Прочистить
	Засорился эжектор	Демонтировать и прочистить
	Неисправность или засорение обратного клапана	Демонтировать и прочистить
	Большая высота всасывания	Уменьшить высоту всасывания (max 8 м)
8.2. Насос не качает или подача слишком мала	Засорилась всасывающая сетка	Прочистить
	Неправильное направление вращения мотора	Поменять местами любые две фазы
	Засорились всасывающий или напорный трубопроводы	Прочистить
	Износилось рабочее колесо	Заменить
8.3. Перегрелся мотор и сработало отключающее устройство	Заедает рабочее колесо	Устраните неисправность
	Отключена фаза	Проверьте и устраните возникшую проблему
	Низкое напряжение питания	Проверьте, если оно недостаточно, обратитесь в энергоснабжающую организацию
	Неисправно тепловое реле	Заменить

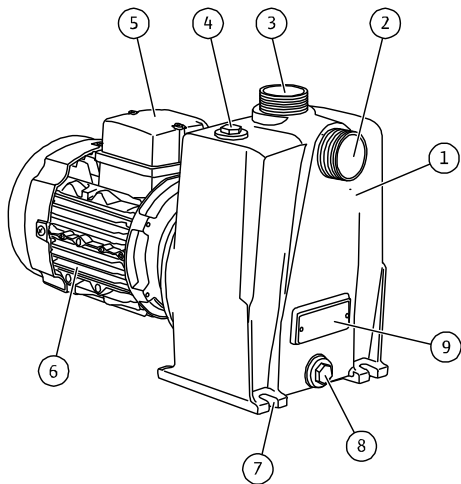
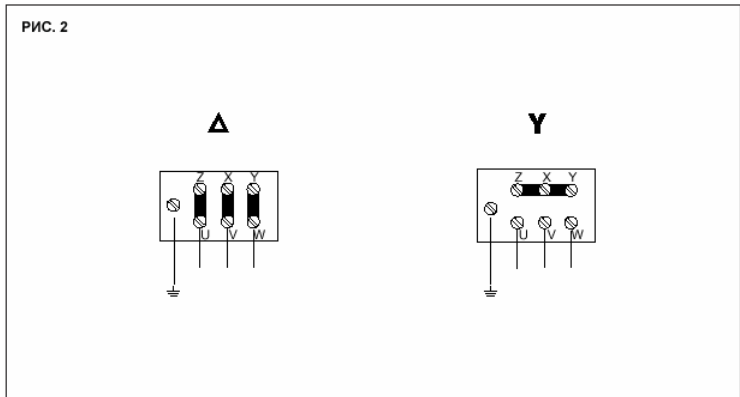
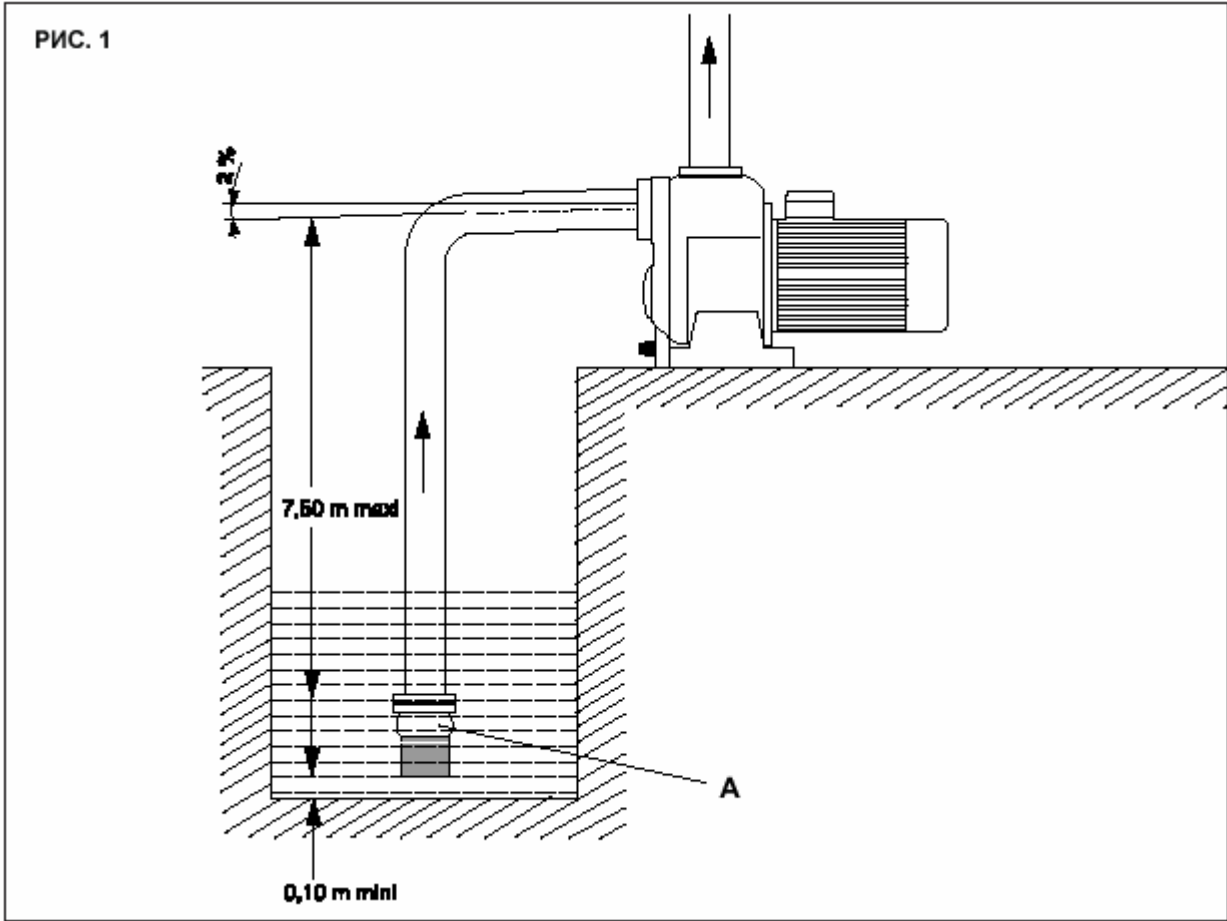


Рис. 3

Гарантии Изготовителя

Предприятие-изготовитель гарантирует:

1. Соответствие характеристик насосов (насосных установок, устройств управления и др. принадлежностей) показателям, указанным в техническом каталоге, программе Wilo Select
2. Надежную и безаварийную работу насосов (насосных установок, устройств управления и др. принадлежностей) в их рабочем диапазоне при соблюдении потребителем правил монтажа, технического обслуживания и эксплуатации, указанных в настоящем паспорте, а так же при соблюдении условий транспортирования и хранения.
3. Безвозмездное устранение в кратчайший, технически возможный срок, дефектов в течение гарантийного срока за исключением случаев, когда дефекты и поломки произошли по вине потребителя или вследствие неправильного транспортирования, хранения, монтажа и эксплуатации.

Износ уплотнений (сальниковых и скользящих торцевых) не является причиной рекламации.

Гарантийные обязательства не распространяются на лампы, предохранители, уплотнительные прокладки и другой расходный материал.

Гарантийный срок устанавливается 24 месяца на насосы (насосные установки) и 12 месяцев на устройства автоматики и управления со дня ввода в эксплуатацию.

Гарантийный срок эксплуатации исчисляется со дня ввода насоса в эксплуатацию, но не позднее 3 месяцев со дня отгрузки насоса со склада ООО «Вило Рус».

За неправильность выбора насоса (насосных установок, устройств управления и др. принадлежностей) предприятие-изготовитель ответственности не несет.

При нарушении условий монтажа, транспортирования, хранения и эксплуатации предприятие-изготовитель снимает с себя гарантийные обязательства.

При соблюдении условий хранения и транспортирования срок службы насоса (насосных установок, устройств управления и др. принадлежностей) – 10 лет.

Данные о вводе изделия в эксплуатацию

(заполняется организацией, осуществившей ввод в эксплуатацию)

Организация, осуществившая ввод изделия в эксплуатацию

(название организации и адрес)

Телефон _____

Подпись и Ф.И.О. лица, осуществившего пуск

_____/_____/

Дата ввода изделия в эксплуатацию: " ____ " _____ 20__ г. М.П.



Измеренные параметры после ввода в эксплуатацию

частотное регулирование: Частотный преобразователь Вило <input type="checkbox"/> Другое оборудование	
тип:	Границы изменения частоты: от _____ Гц, до _____ Гц
отключение:	<input type="checkbox"/> звезда <input type="checkbox"/> треугольник <input type="checkbox"/> плавный пуск
давление [атм]	
рабочей точке:	Вход _____ Выход _____
за закрытую задвижку:	Вход _____ Выход _____
точки замера давления	_____
относительно насоса	_____
напряжение [В] Фаза:	L ₁ – L ₂ _____ L ₂ – L ₃ _____ L ₁ – L ₃ _____
	L ₁ – N _____ L ₂ – N _____ L ₃ – N _____
потребляемый ток	
рабочей точке:	L ₁ _____ L ₂ _____ L ₃ _____
за закрытую задвижку:	L ₁ _____ L ₂ _____ L ₃ _____
перекачиваемая жидкость:	_____
соединения - <input type="checkbox"/>	Какие: _____
температура перекачиваемой жидкости:	_____ °C
температура в помещении:	_____ °C

Данные по гарантийным ремонтам
 (заполняется сервисной организацией)

Сервисная организация

Дата	№ акта	Замененная деталь (арт. номер)	Ф.И.О. мастера	Подпись