

Wilо-IF-Modul CAN

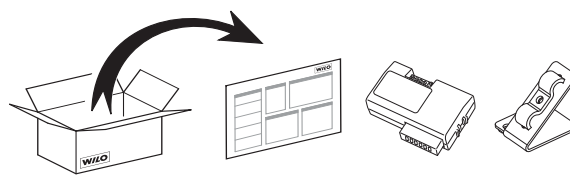
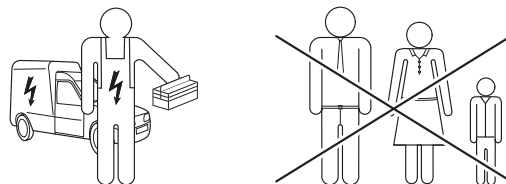
Fig. 1

- (D) Einbau- und Betriebsanleitung
- (GB) Installation and operating instructions
- (F) Notice de montage et de mise en service
- (NL) Inbouw- en bedieningsvoorschriften
- (E) Instrucciones de instalación y funcionamiento
- (I) Istruzioni di montaggio, uso e manutenzione
- (FIN) Asennus- ja käyttöohje
- (S) Monterings- och skötselanvisning
- (H) Beépítési és üzemeltetési utasítás
- (GR) Οδηγίες εγκατάστασης και λειτουργίας
- (CZ) Návod k montáži a obsluze
- (PL) Instrukcja montażu i obsługi
- (RUS) Инструкция по монтажу и эксплуатации
- (DK) Monterings- og driftsvejledning
- (N) Montasje- og bruksanvisning



www.wilo.com/automation

Fig. 2



2 085 044

Fig. 3

- Wilо-VeroLine-IP-E
- Wilо-VeroTwin-DP-E
- Wilо-Economy MHIE
- Wilо-Multivert MVIE (1,1 - 4 kW)
- Wilо-Helix VE (1,1 - 4 kW)
- ...

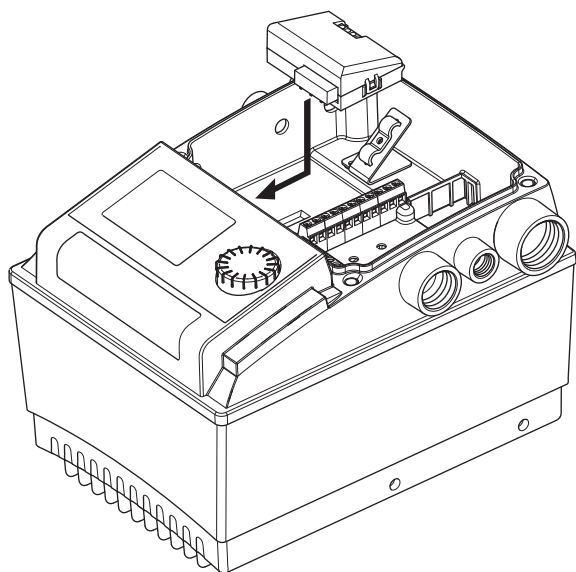
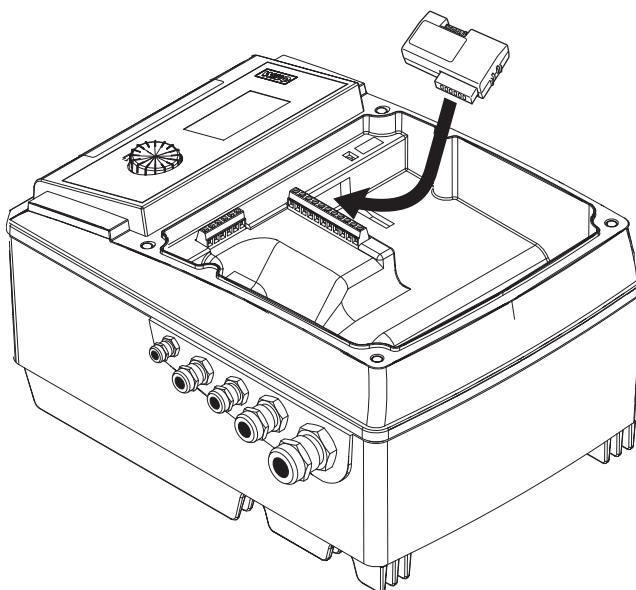


Fig. 4

- Wilо-CronoLine-IL-E
- Wilо-CronoTwin-DL-E
- Wilо-Multivert MVIE (5,5 - 7,5 kW)
- Wilо-Helix VE (5,5 - 7,5 kW)
- ...



Wilo-IF-Modul CAN

Fig. 5

Wilo-VeroLine-IP-E
 Wilo-VeroTwin-DP-E
 Wilo-Economy MHIE
 Wilo-Multivert MVIE (1,1 - 4 kW)
 Wilo-Helix VE (1,1 - 4 kW)
 ...

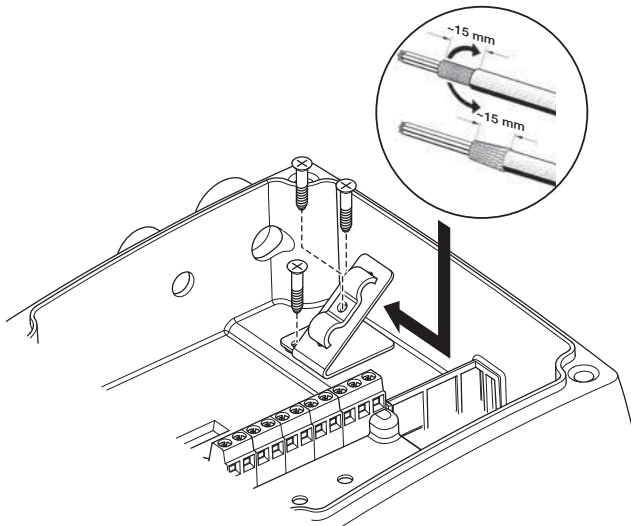


Fig. 6

Wilo-CronoLine-IL-E
 Wilo-CronoTwin-DL-E
 Wilo-Multivert MVIE (5,5 - 7,5 kW)
 Wilo-Helix VE (5,5 - 7,5 kW)
 ...

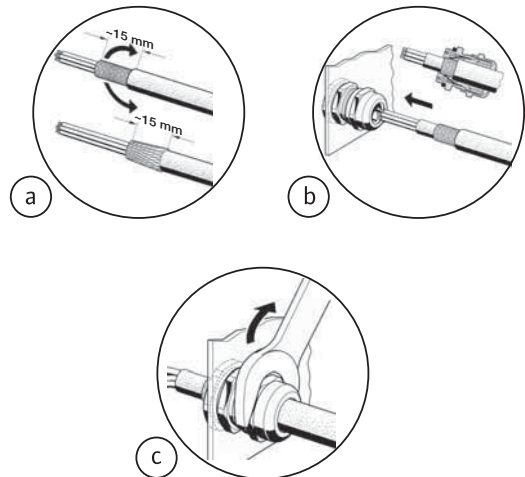


Fig. 7

